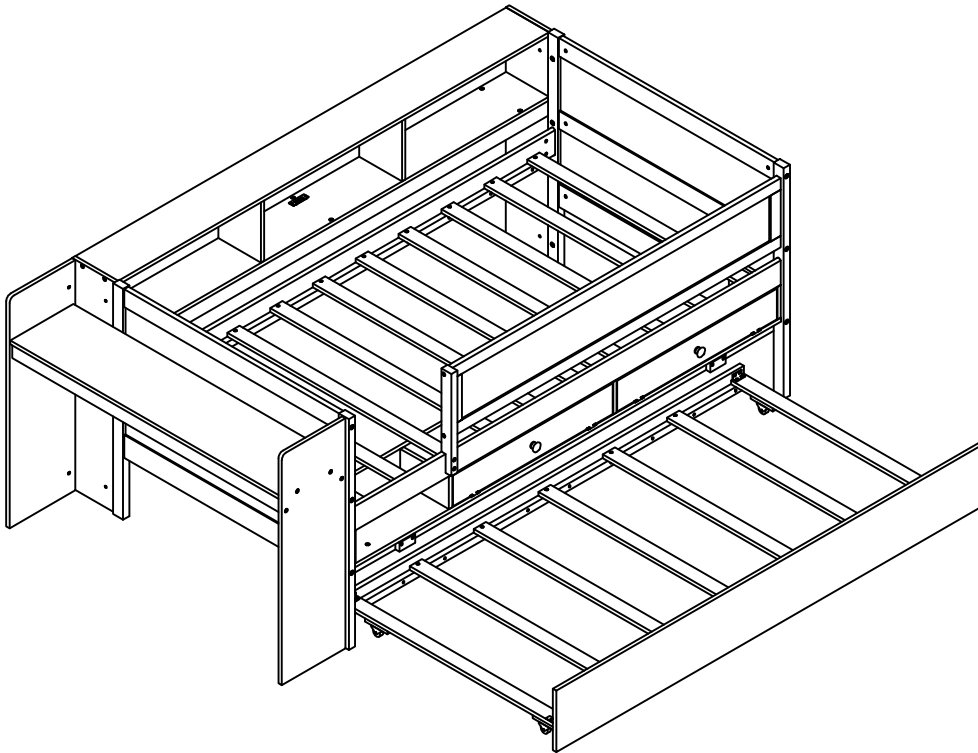


# ASSEMBLY INSTRUCTIONS

INSTRUCTIONS DE MONTAGE

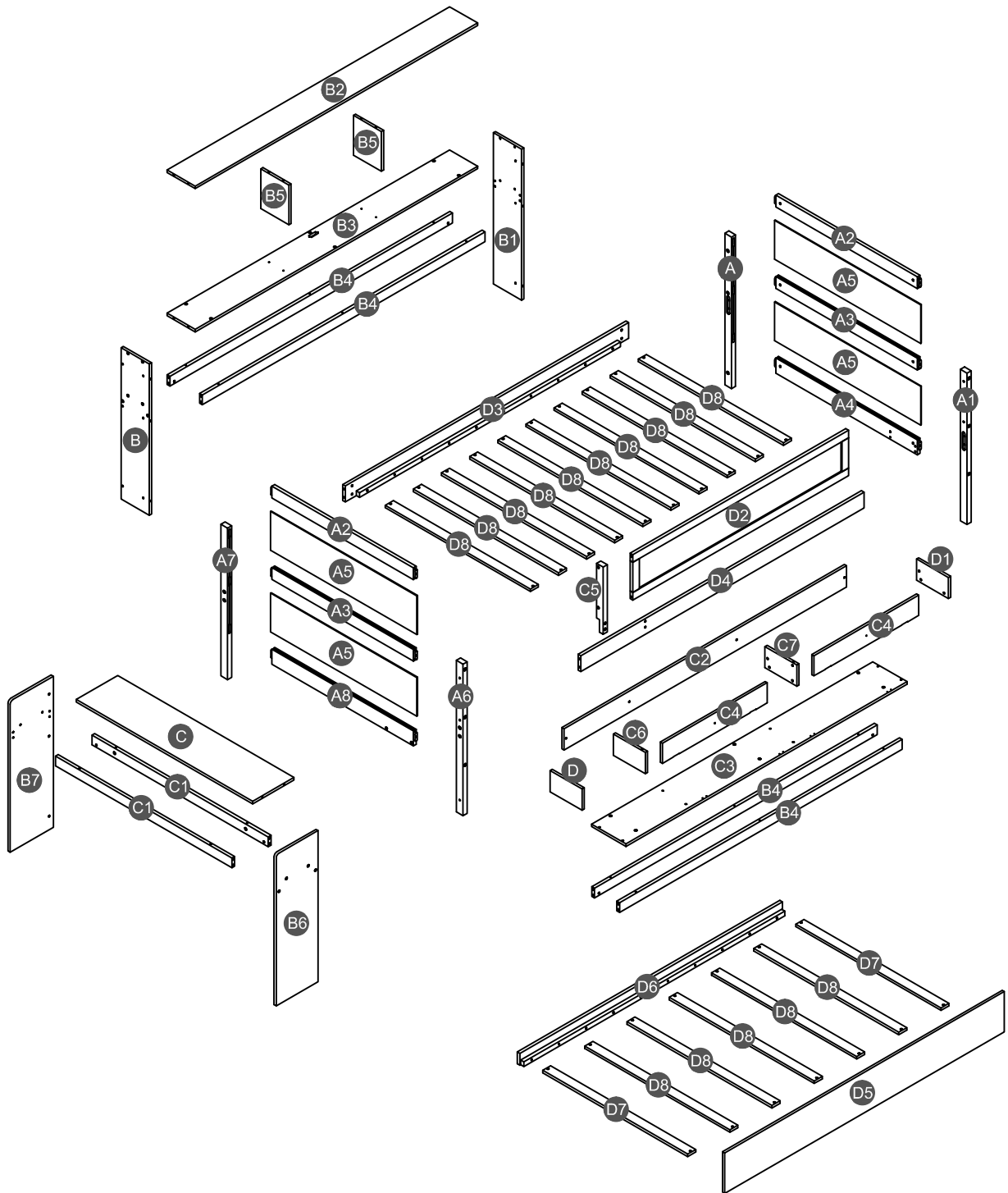
## TWIN SIZE BED WITH SHELVES AND TRUNDLE

LIT DOUBLE AVEC ÉTAGÈRES ET LIT GIGOGNE



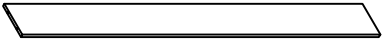


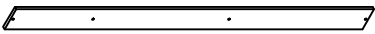

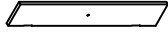


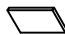
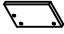
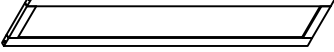
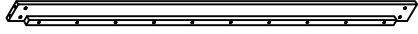
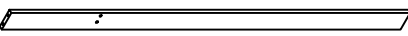


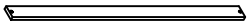
# Detail View

## Vue Détaillée



# Part List



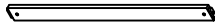






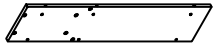




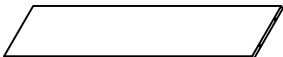
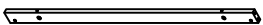

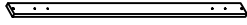
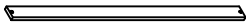
## Liste des Pièces

<p><b>B2</b></p>  <p>Top panel - 1pc Panneau supérieur</p>	<p><b>B3</b></p>  <p>Shelf panel - 1pc Panneau d'étagère</p>	<p><b>B4</b></p>  <p>Horizontal bar - 4pcs Barre horizontale</p>
<p><b>C2</b></p>  <p>Back panel - 1pc Panneau arrière HB</p>	<p><b>C3</b></p>  <p>Bottom panel - 1pc Bottom panel</p>	<p><b>C4</b></p>  <p>Door - 2pcs Porte</p>
<p><b>C6</b></p>  <p>Divider panel (Left) - 1pc Panneau de séparation (Gauche)</p>	<p><b>C7</b></p>  <p>Divider panel (Right) - 1pc Panneau de séparation (Droite)</p>	<p><b>D</b></p>  <p>Side panel (Left) - 1pc Panneau latéral (Gauche)</p>
<p><b>D1</b></p>  <p>Side panel (Right) - 1pc Panneau latéral (Droit)</p>	<p><b>D2</b></p>  <p>Guard rail (Front) - 1pc Garde-corps (Avant)</p>	<p><b>D3</b></p>  <p>Side rail (Back) - 1pc Rail latéral (Arrière)</p>
<p><b>D4</b></p>  <p>Side rail (Front) - 1pc Rail latéral (Avant)</p>	<p><b>D5</b></p>  <p>Front panel of Trundle - 1pc Panneau avant du Trundle</p>	<p><b>D6</b></p>  <p>Back panel side rail of Trundle - 1pc Rail latéral du panneau arrière du Trundle</p>
<p><b>D8</b></p>  <p>Slats - 10pcs Latte</p>		

# Part List

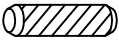

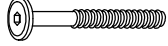
Liste des Pièces






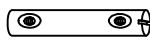
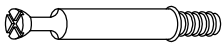



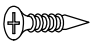

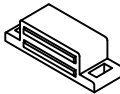



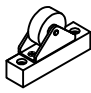
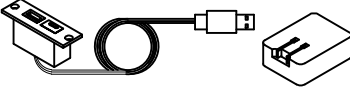

Hardware inside / Matériel à l'intérieur

<p><b>A</b></p>  <p>Leg (Right back) - 1pc Pied (Arrière droit)</p>	<p><b>A1</b></p>  <p>Leg (Right front) - 1pc Pied (Avant droite)</p>	<p><b>A2</b></p>  <p>Upper horizontal bar HB/FB - 2pcs Barre horizontale supérieure HB/FB</p>
<p><b>A3</b></p>  <p>Divider horizontal bar HB/FB - 2pcs Barre horizontale de séparation HB/FB</p>	<p><b>A4</b></p>  <p>Lower horizontal bar HB - 1pc Barre horizontale inférieure HB</p>	<p><b>A5</b></p>  <p>Panel HB/FB - 4pcs Panneau HB/FB</p>
<p><b>A6</b></p>  <p>Leg (Left front) - 1pc Pied (Avant gauche)</p>	<p><b>A7</b></p>  <p>Leg (Left back) - 1pc Pied (Arrière gauche)</p>	<p><b>A8</b></p>  <p>Lower horizontal bar FB - 1pc Barre horizontale inférieure FB</p>
<p><b>B</b></p>  <p>Side panel (Left) - 1pc Panneau latéral (gauche)</p>	<p><b>B1</b></p>  <p>Side panel (Right) - 1pc Panneau latéral (Droit)</p>	<p><b>B5</b></p>  <p>Divider panel - 2pcs Panneau de séparation</p>
<p><b>B6</b></p>  <p>Side panel (Front) - 1pc Panneau latéral (Avant)</p>	<p><b>B7</b></p>  <p>Side panel (Back) - 1pc Panneau latéral (Arrière)</p>	<p><b>C</b></p>  <p>Shelf panel - 1pc Panneau d'étagère</p>
<p><b>C1</b></p>  <p>Horizontal bar - 2pcs Barre horizontale</p>	<p><b>C5</b></p>  <p>Vertical guard rail (Left) - 1pc Garde-corps vertical (Gauche)</p>	<p><b>D7</b></p>  <p>Slats - 2pcs Latte</p>
<p><b>D8</b></p>  <p>Slats - 5pcs Latte</p>		

## Hardware List

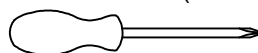
Liste des Accessoires

<p><b>1</b></p>  <p>Ø8*30mm</p>	<p><b>2</b></p>  <p>(Ø15)1/4"*80mm</p>	<p><b>3</b></p>  <p>(Ø15)1/4"*70mm</p>
<p>Wood dowel (12pcs) Cheville en bois</p>	<p>Hex-Head bolts (24pcs) Boulons à tête hexagonale</p>	<p>Hex-Head bolts (3pcs) Boulons à tête hexagonale</p>

<p><b>4</b></p>  <p>(Ø12)1/4"*60mm</p> <p>Hex-Head bolts (29pcs) Boulons à tête hexagonale</p>	<p><b>5</b></p>  <p>(Ø12)1/4"*40mm</p> <p>Hex-Head bolts (12pcs) Boulons à tête hexagonale</p>	<p><b>6</b></p>  <p>(Ø12)1/4"*35mm</p> <p>Hex-Head bolts (2pcs) Boulons à tête hexagonale</p>
<p><b>7</b></p>  <p>(Ø12)1/4"*15mm</p> <p>Hex-Head bolts (12pcs) Boulons à tête hexagonale</p>	<p><b>8</b></p>  <p>1/4"*15 (9.5mm)</p> <p>Horizontal-Hole bolts (68pcs) Boulons à tête hexagonale</p>	<p><b>9</b></p>  <p>(Ø10)1/4*76mm</p> <p>Connecting bar (6pcs) Barre de connexion</p>
<p><b>10</b></p>  <p>Ø7"*35mm</p> <p>Cam lock (12pcs) Serrure à came</p>	<p><b>11</b></p>  <p>Ø14*9mm</p> <p>Cam lock (12pcs) Serrure à came</p>	<p><b>12</b></p>  <p>(Ø12)1/4"*40mm</p> <p>Hex-Head bolts (12pcs) Boulons à tête hexagonale</p>
<p><b>13</b></p>  <p>Ø4*30mm</p> <p>Wood screws (46pcs) Vis</p>	<p><b>14</b></p>  <p>Ø3.5*15mm</p> <p>Wood screws (42pcs) Vis</p>	<p><b>15</b></p>  <p>Ø38*31mm</p> <p>Pine Knob (2pcs) Bouton en pin</p>
<p><b>16</b></p>  <p>3/16"*25mm</p> <p>Ph zinc(Knob) (2pcs) Ph zinc (bouton)</p>	<p><b>17</b></p>  <p>45*17*13mm</p> <p>Door catch (4pcs) Loquet de porte</p>	<p><b>18</b></p>  <p>42*12*1mm</p> <p>Metal magnet (4pcs) Aimant en métal</p>
<p><b>19</b></p>  <p>95*95*18*3mm</p> <p>Metal bracket (2pcs) Support métallique</p>	<p><b>20</b></p>  <p>40*17*17*1.6mm</p> <p>Metal bracket (2pcs) Support métallique</p>	<p><b>21</b></p>  <p>70*35*19 mm</p> <p>Trundle stopper (2pcs) Bouchon pour lit gigogne</p>
<p><b>22</b></p>  <p>100*61*20mm</p> <p>Wheels (4pcs) Roues</p>	<p><b>23</b></p>  <p>1500*68*30*22mm</p> <p>USB port (1pc) port USB</p>	<p><b>24</b></p>  <p>(1/4")4.5*58mm</p> <p>Allen key (1pc) Clé Allen</p>

**ASSEMBLY TOOLS REQUIRED ( NOT INCLUDED )**

**OUTILS D'ASSEMBLAGE REQUIS (NON INCLUS)**



( Phillip head screwdriver )

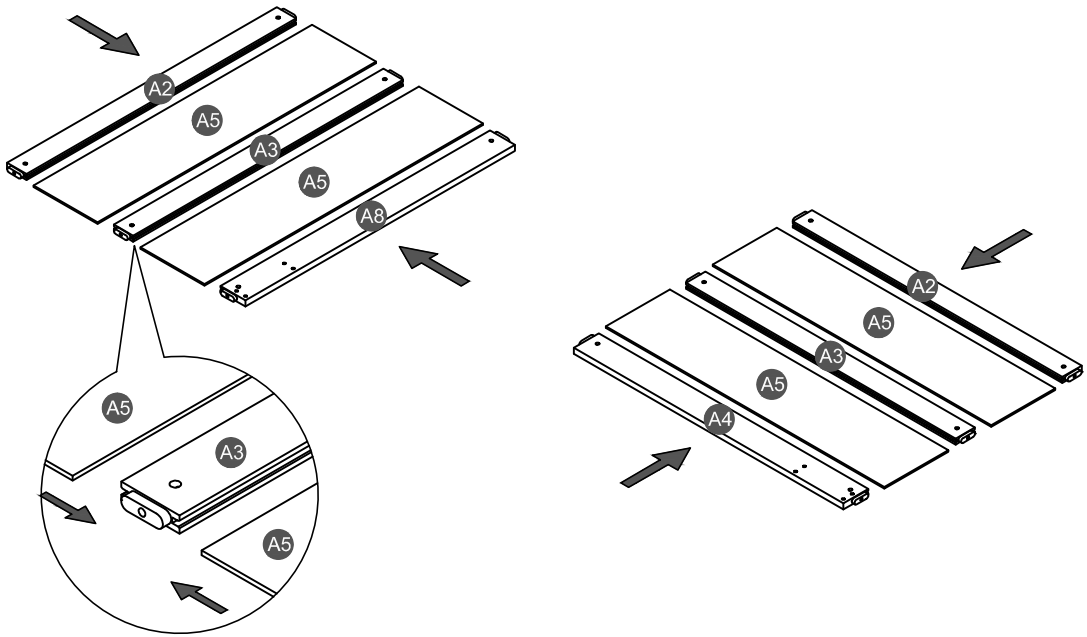


**PLEASE BE CAREFUL DO NOT DAMAGE THE HOLE POSITION WHEN YOU USE POWER TOOLS !**

**NE PAS UTILISEZ DES OUTILS ÉLECTRIQUES POUR ASSEMBLER CE PRODUIT !**

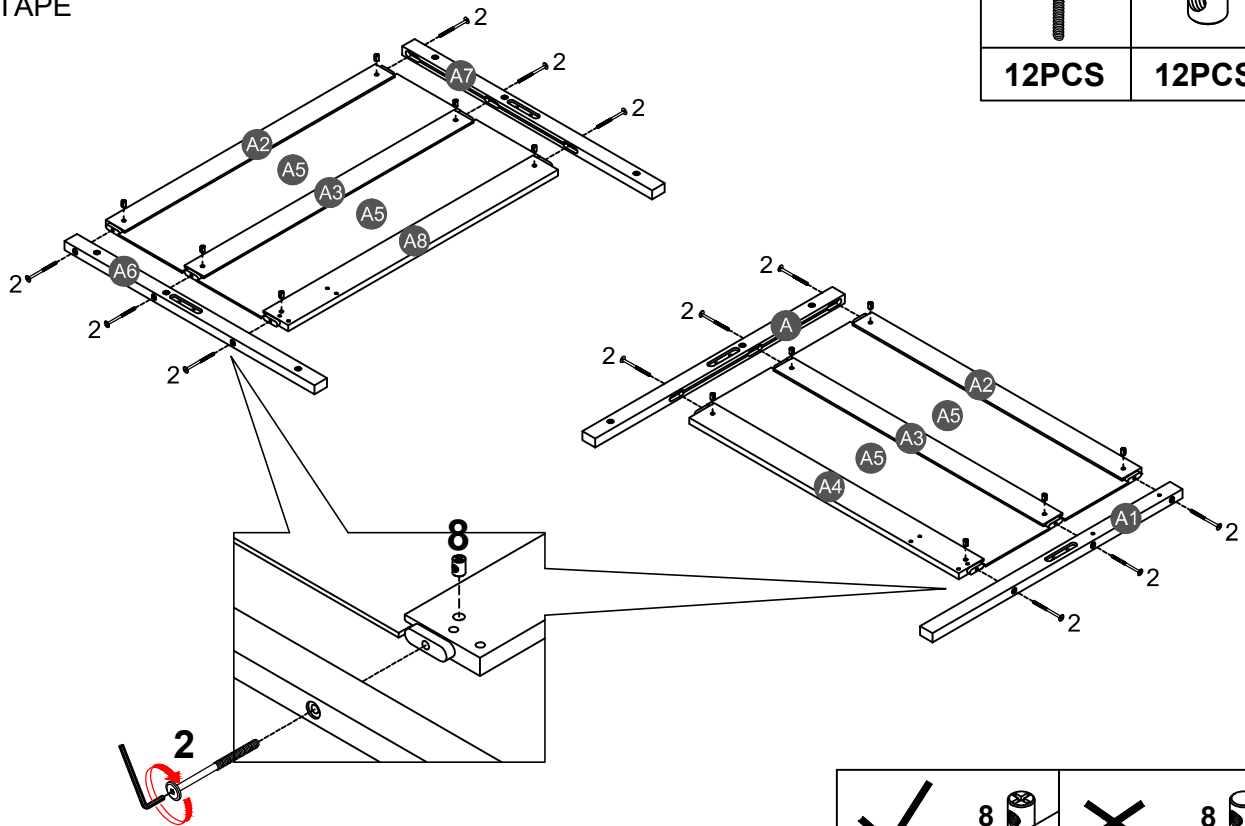
# STEP 1:

ÉTAPE



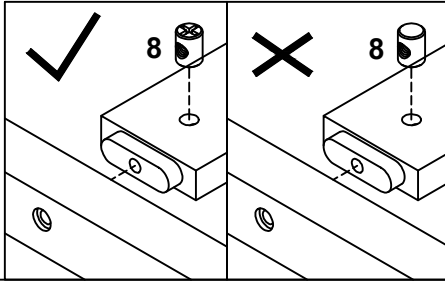
# STEP 2:

ÉTAPE

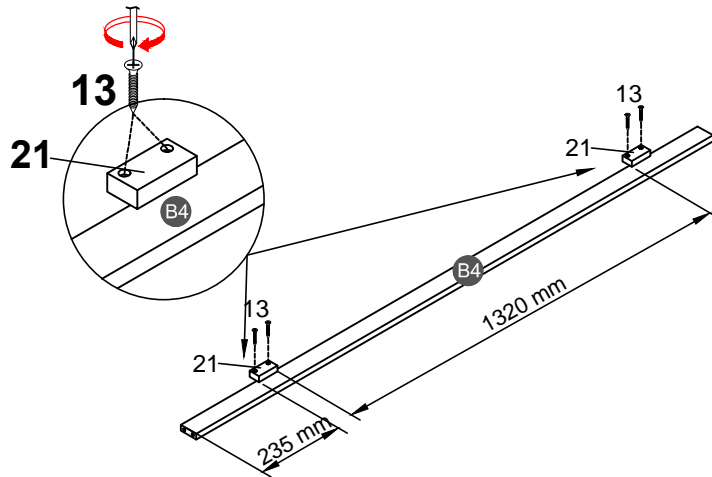



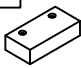
Note: Part 8 will face up with the "x" mark on it, otherwise it cannot be tightened

Remarque: La pièce 5 sera face vers le haut avec la marque "x", sinon elle ne peut pas être serrée.

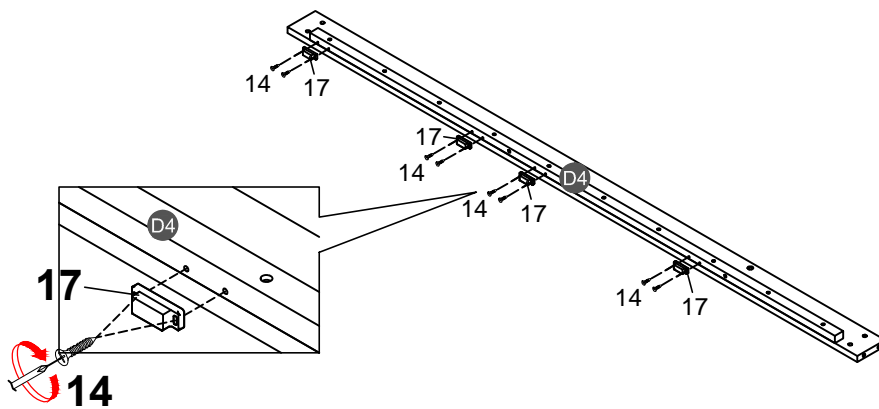



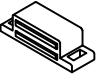
**STEP 3:**  
ÉTAPE



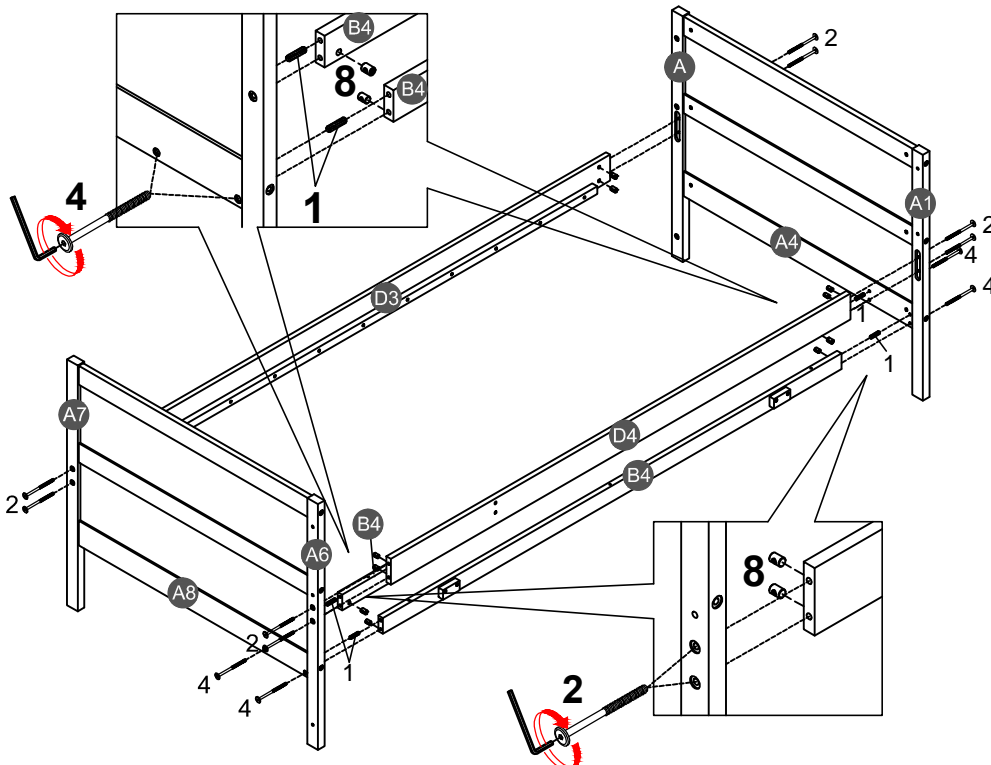
<b>13</b>		<b>21</b>	
	<b>4PCS</b>		<b>2PCS</b>





**STEP 4:**  
ÉTAPE



<b>14</b>		<b>17</b>	
	<b>8PCS</b>		<b>4PCS</b>

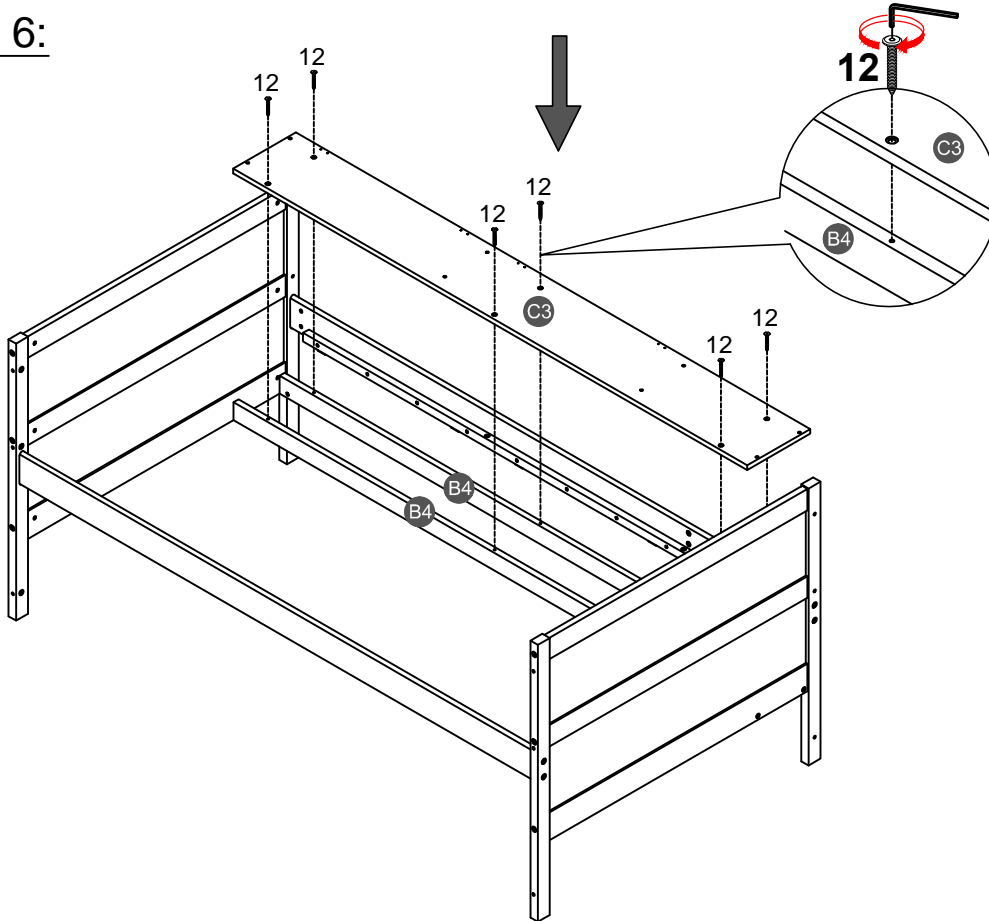
**STEP 5:**



<b>1</b>		<b>8</b>	
	<b>4PCS</b>		<b>12PCS</b>
<b>2</b>		<b>4</b>	
	<b>8PCS</b>		<b>4PCS</b>

# STEP 6:

ÉTAPE



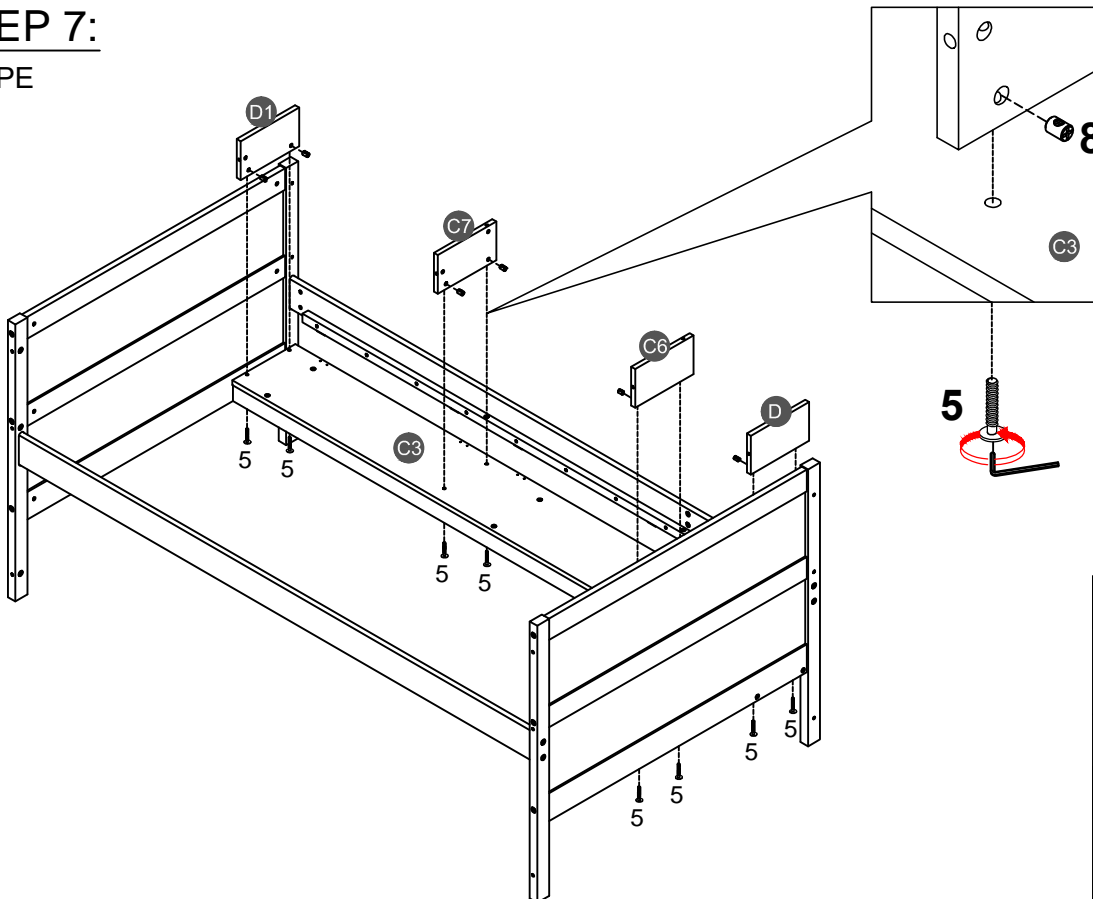
12



6PCS

# STEP 7:

ÉTAPE



5



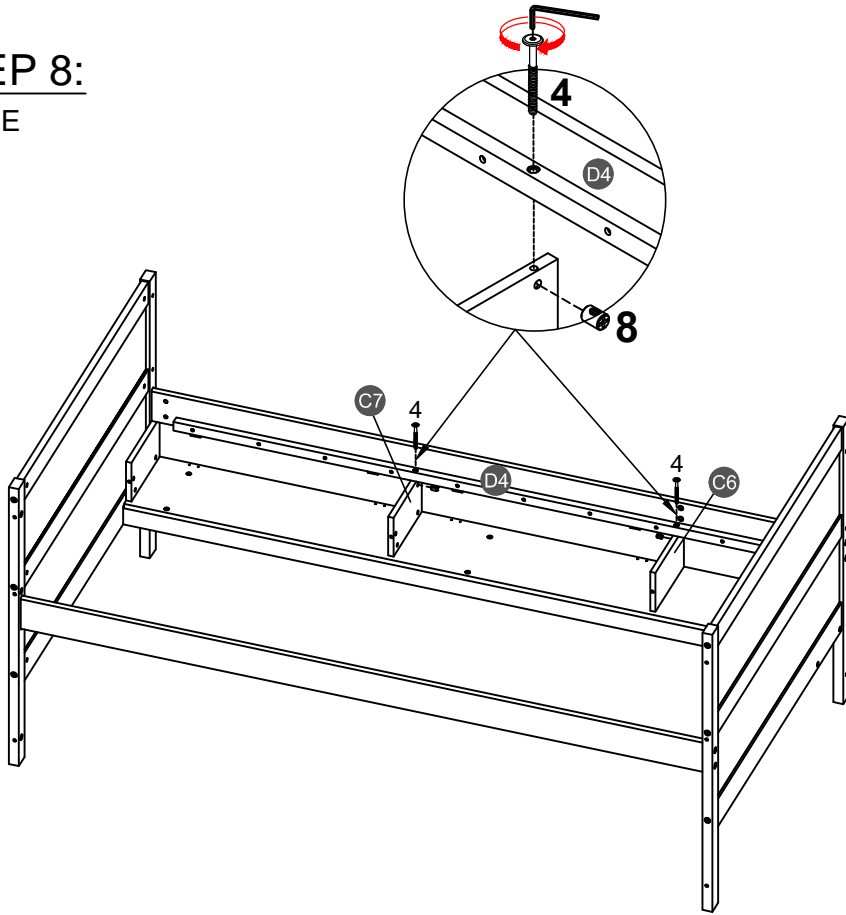
8PCS



8



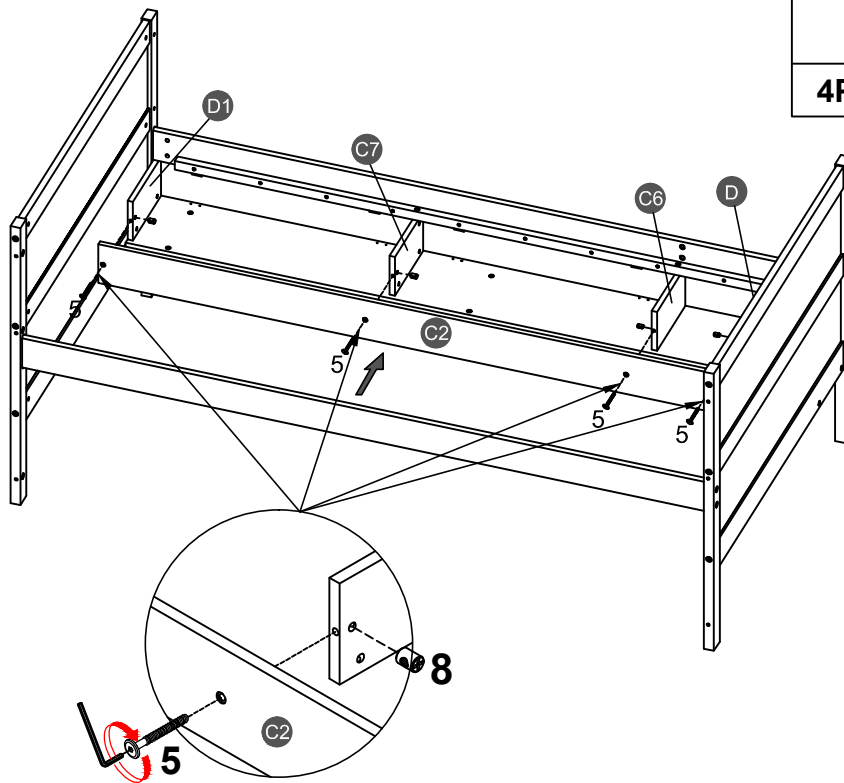
8PCS



**STEP 8:**  
ÉTAPE



4	
2PCS	
8	
2PCS	

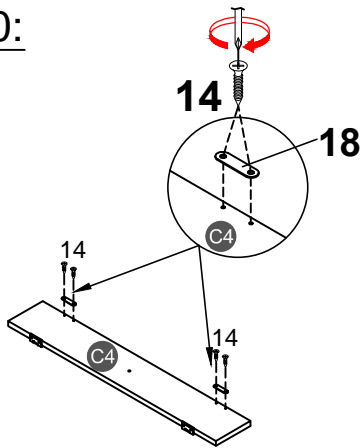
**STEP 9:**  
ÉTAPE





5		8	
4PCS		4PCS	

**STEP 10:**

ÉTAPE

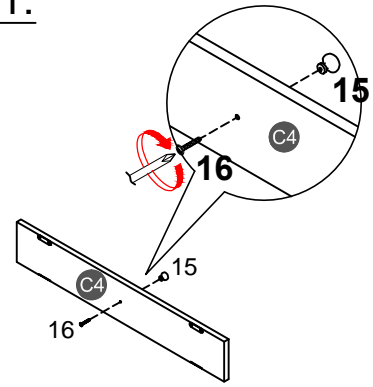


**x 2**



<b>14</b>	<b>18</b>
	
<b>8PCS</b>	<b>4PCS</b>

**STEP 11:**

ÉTAPE

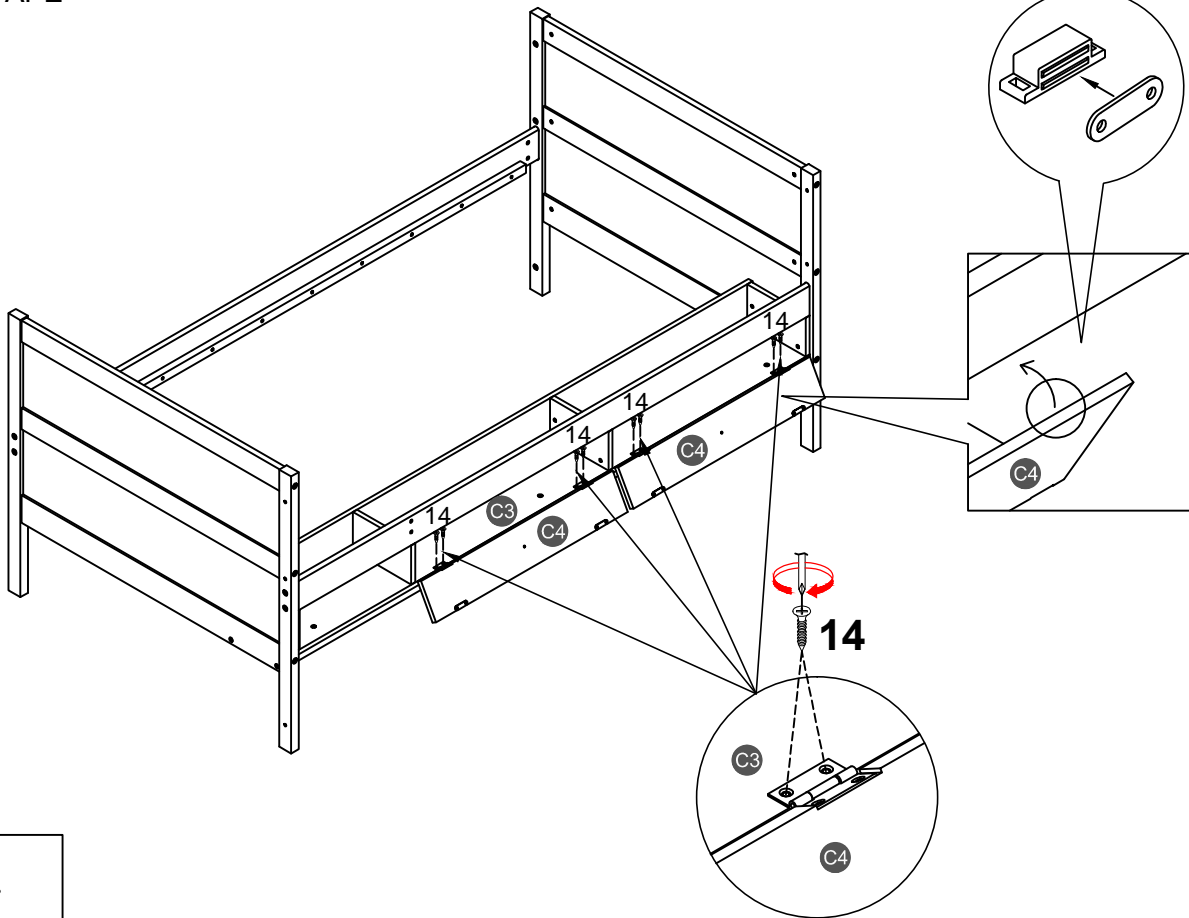



**x 2**

<b>15</b>	<b>16</b>
	
<b>2PCS</b>	<b>2PCS</b>

**STEP 12:**

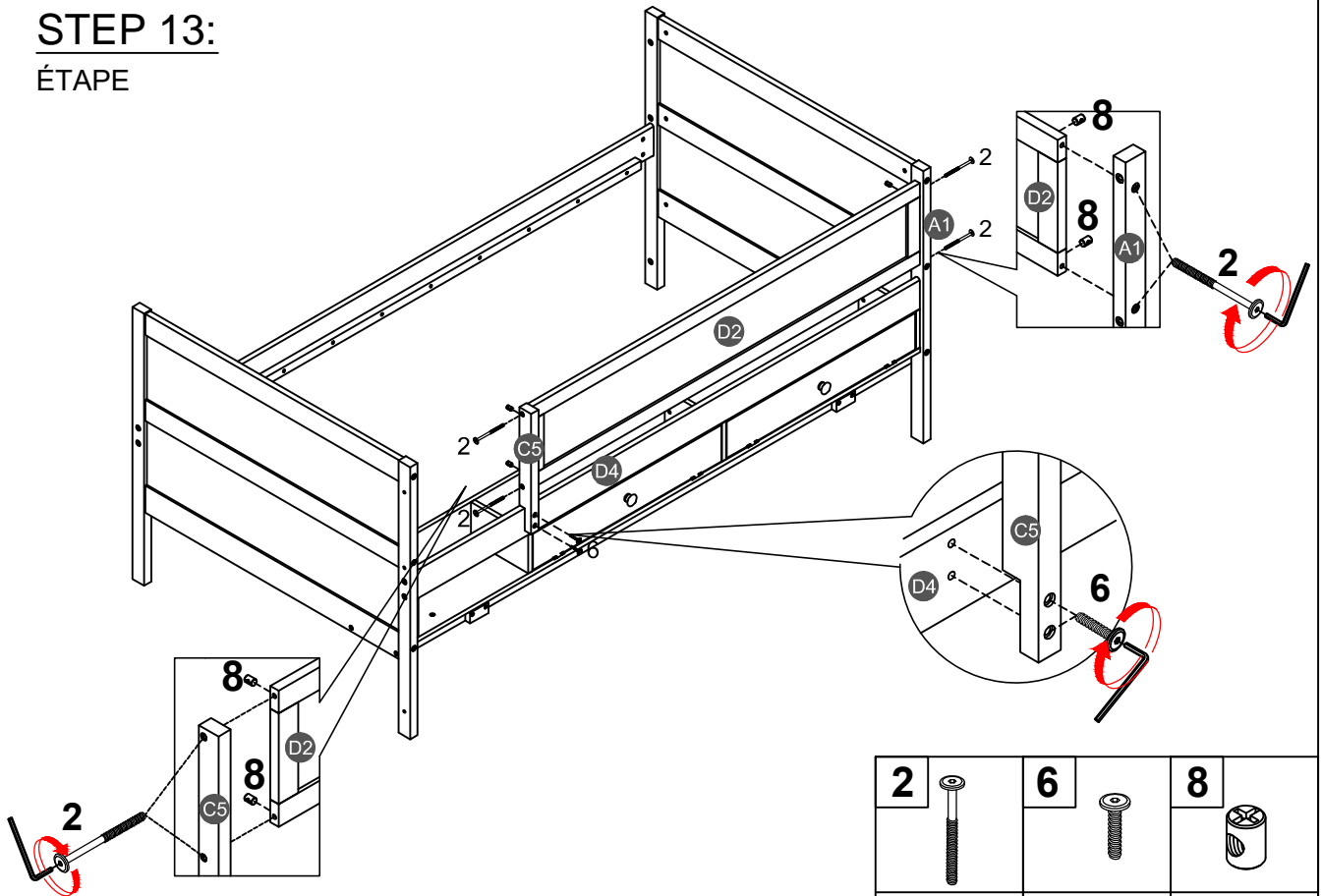
ÉTAPE






<b>14</b>

<b>8PCS</b>

## STEP 13:

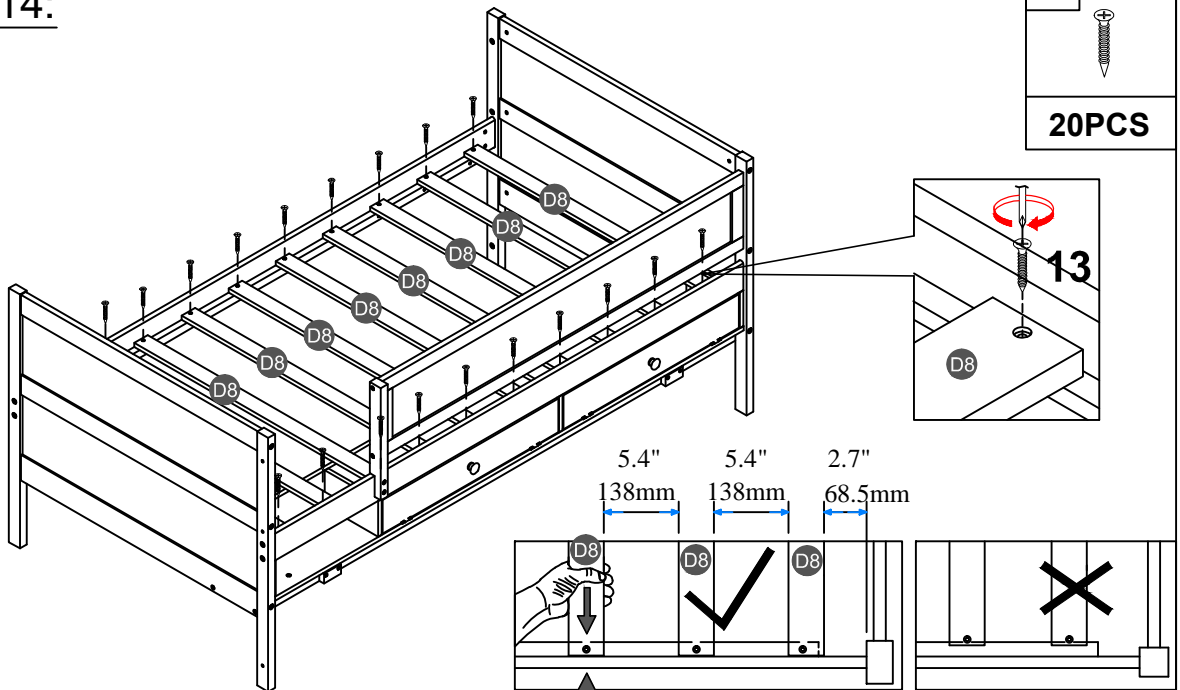
ÉTAPE




<b>2</b>		<b>6</b>		<b>8</b>	
<b>4PCS</b>		<b>2PCS</b>		<b>4PCS</b>	

## STEP 14:

ÉTAPE



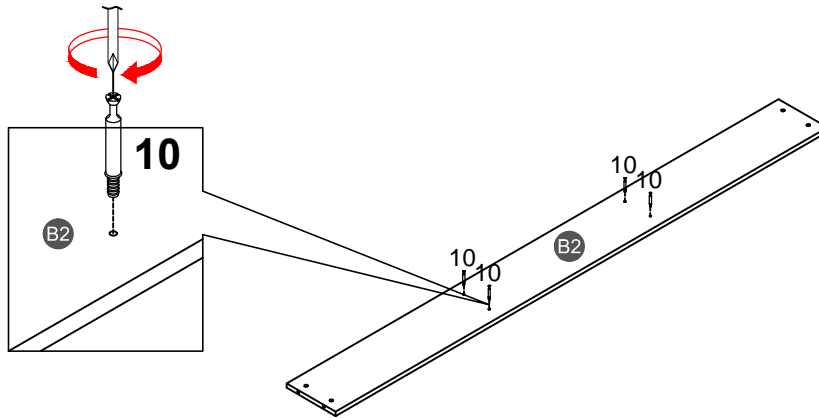
<b>13</b>	
<b>20PCS</b>	

**NOTE:** Please make sure the bed slats close to the side rail before locking the screws to avoid breakage. This step is required for both the left and right sides. Moreover, please do not lock the screws of the bed slats at the outermost edge to avoid damaging.

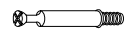
**Remarque:** Assurez-vous Les lattes du lit fermer du rail latéral avant de verrouiller les vis pour éviter la casse. Cette étape est requise pour tous les deux côtés gauche et droit. De plus, ne verrouillez pas les vis des lattes de lit sur le bord le plus extérieur pour éviter d'endommager.

**STEP 15:**

ÉTAPE



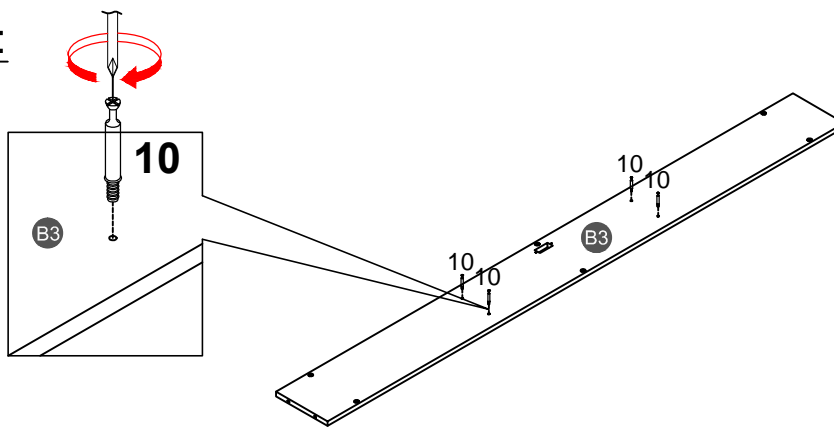
**10**



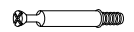
**4PCS**

**STEP 16:**

ÉTAPE



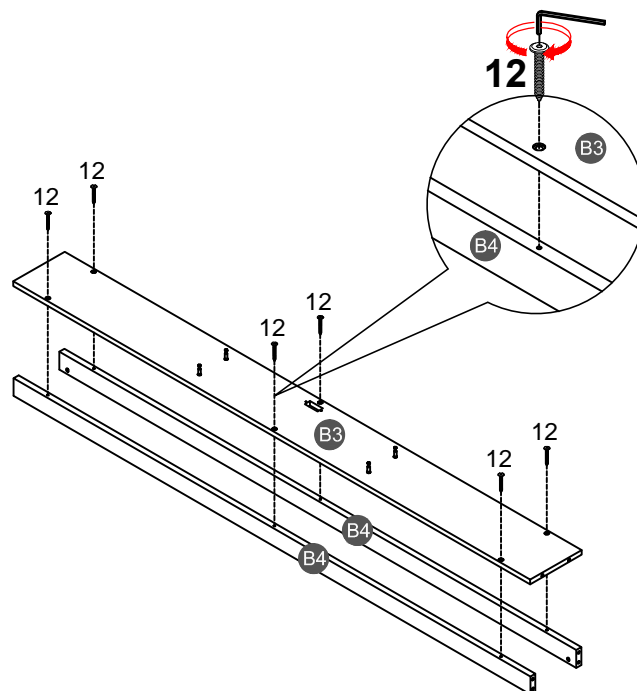
**10**



**4PCS**

**STEP 17:**

ÉTAPE



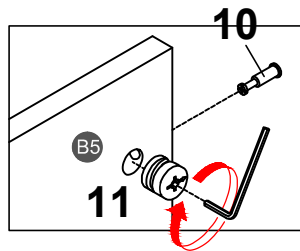
**12**



**6PCS**

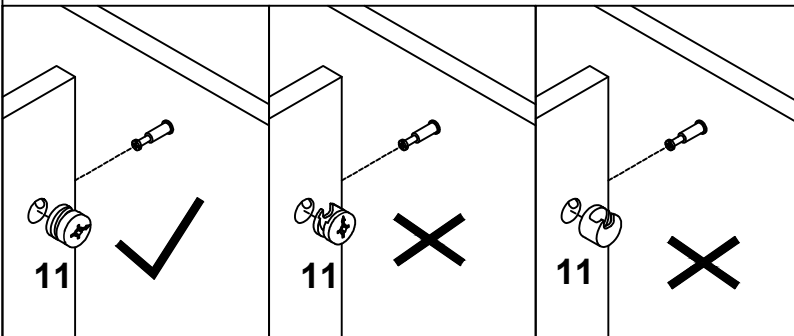
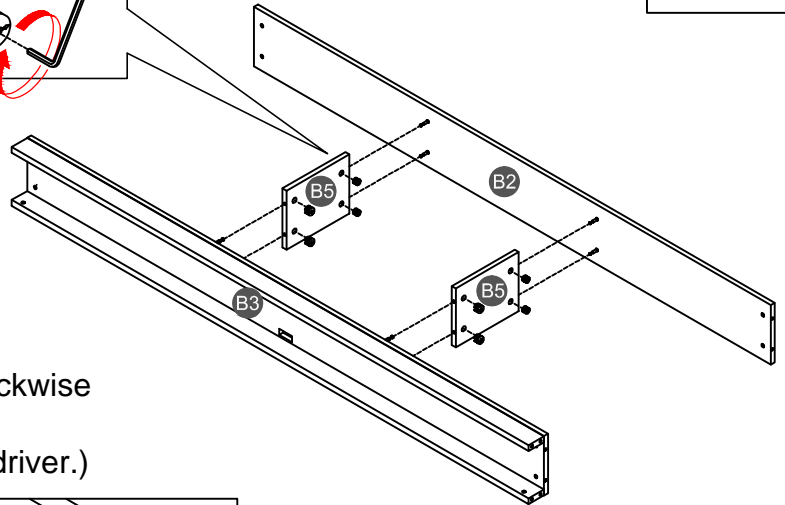
# STEP 18:

ÉTAPE



<b>11</b>	
<b>8PCS</b>	

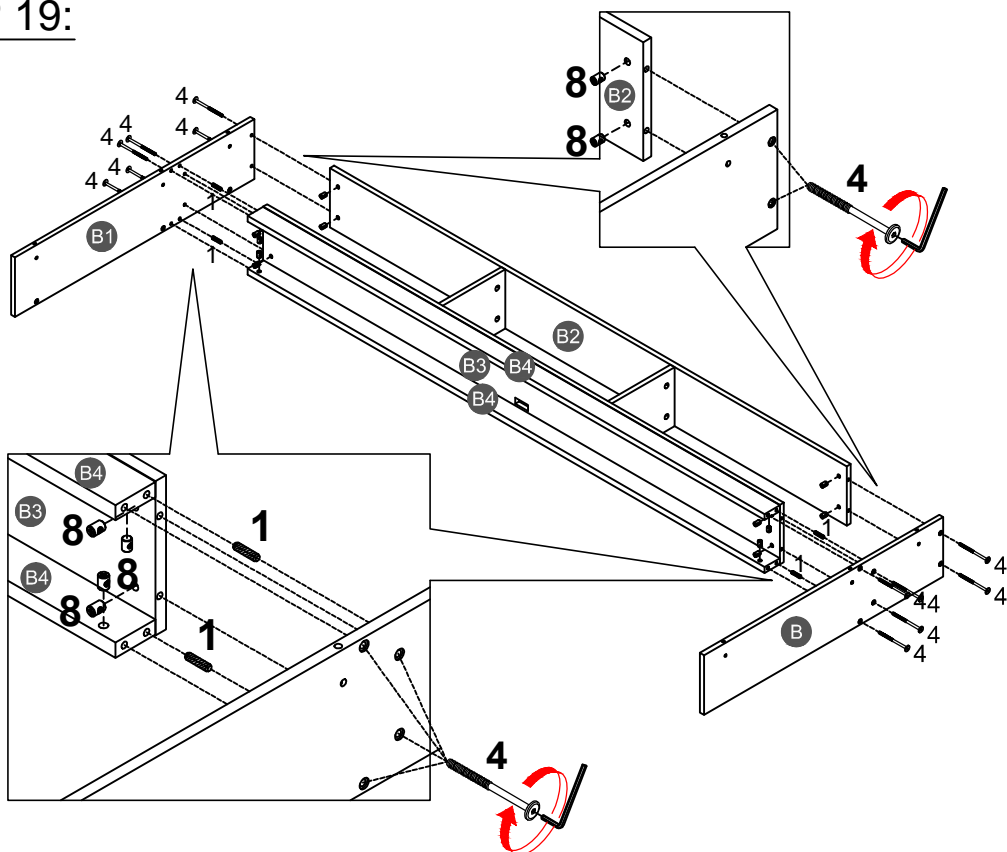
Note: Place hardware #11 with the "X" face outward, and make sure that the arrowhead is upward. Then, place hardware #11 into the hole of hardware #10 and tighten it clockwise with a hand screwdriver. (Please do NOT use an electric screwdriver.)



Remarque : placez la quincaillerie #11 avec la face « X » vers l'extérieur, et assurez-vous que la pointe de la flèche est vers le haut. Ensuite, placez le matériel #11 dans le trou de la quincaillerie #10 et serrez-le dans le sens des aiguilles d'une montre avec un tournevis à main. (Veuillez ne PAS utiliser de tournevis électrique.)

# STEP 19:

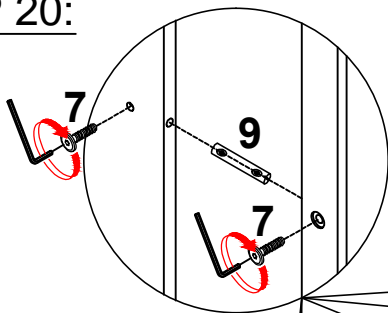
ÉTAPE


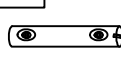


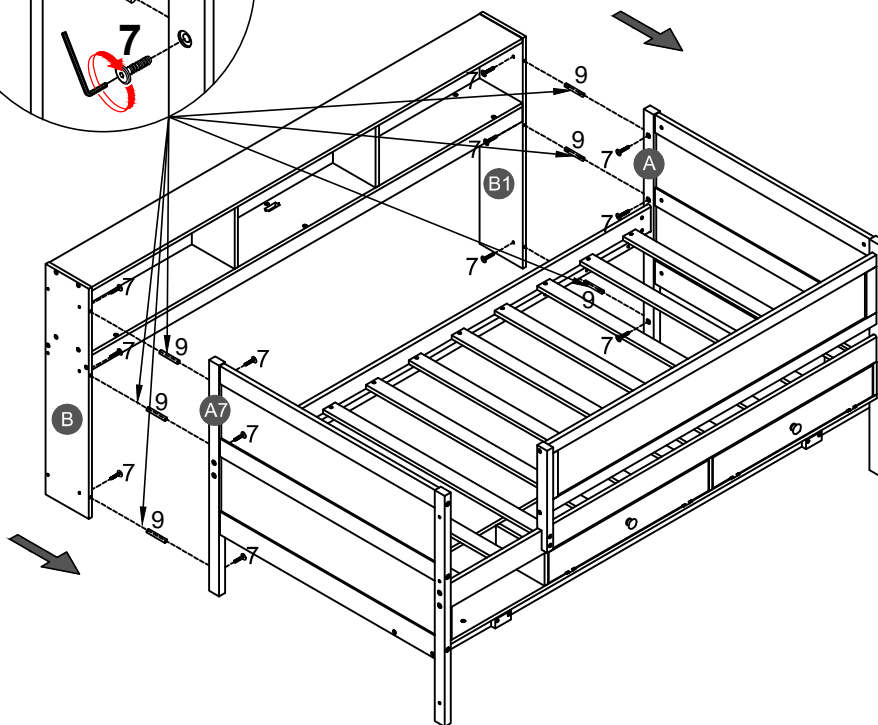
<b>1</b>	
<b>4PCS</b>	
<b>4</b>	
<b>12PCS</b>	
<b>8</b>	
<b>12PCS</b>	

# STEP 20:

ÉTAPE

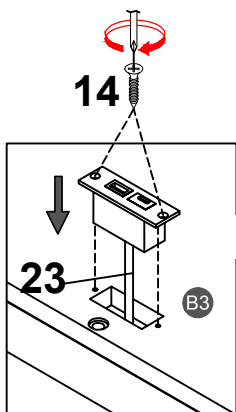



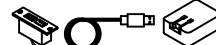
<b>7</b>	<b>9</b>
	
<b>12PCS</b>	<b>6PCS</b>

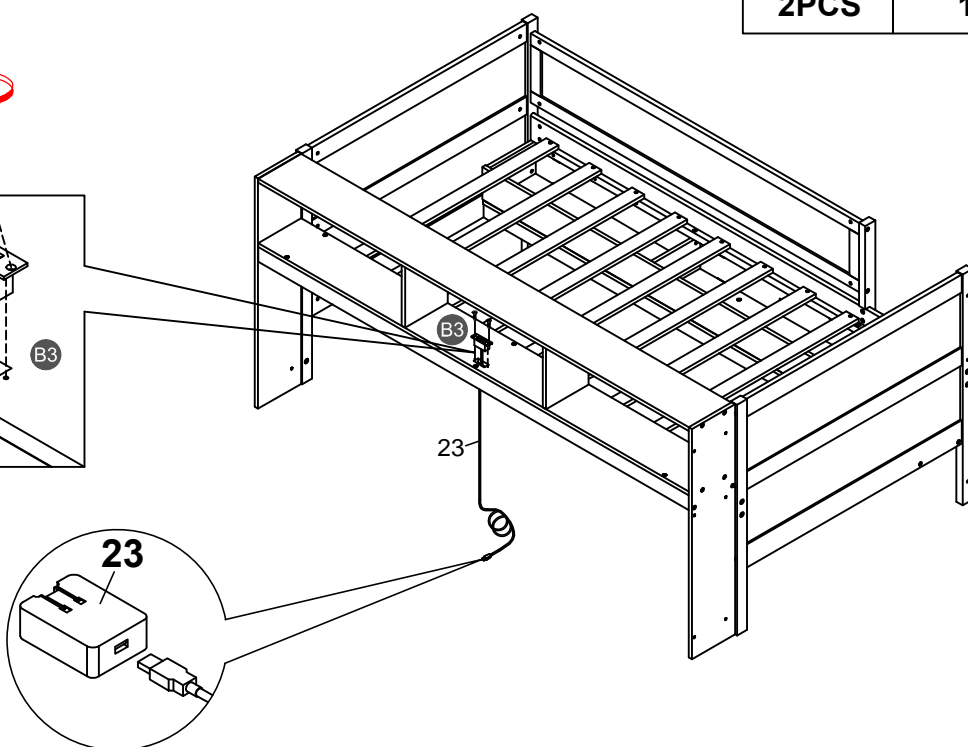


# STEP 21:

ÉTAPE



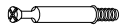
<b>14</b>	<b>23</b>
	
<b>2PCS</b>	<b>1SET</b>



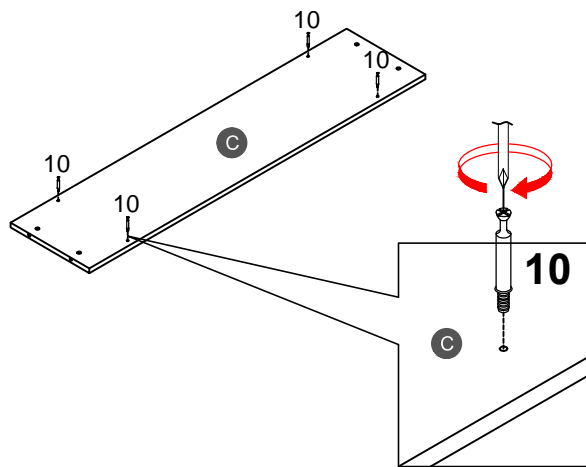
# STEP 22:

ÉTAPE

10



4PCS



# STEP 23:

ÉTAPE

1



4PCS

4

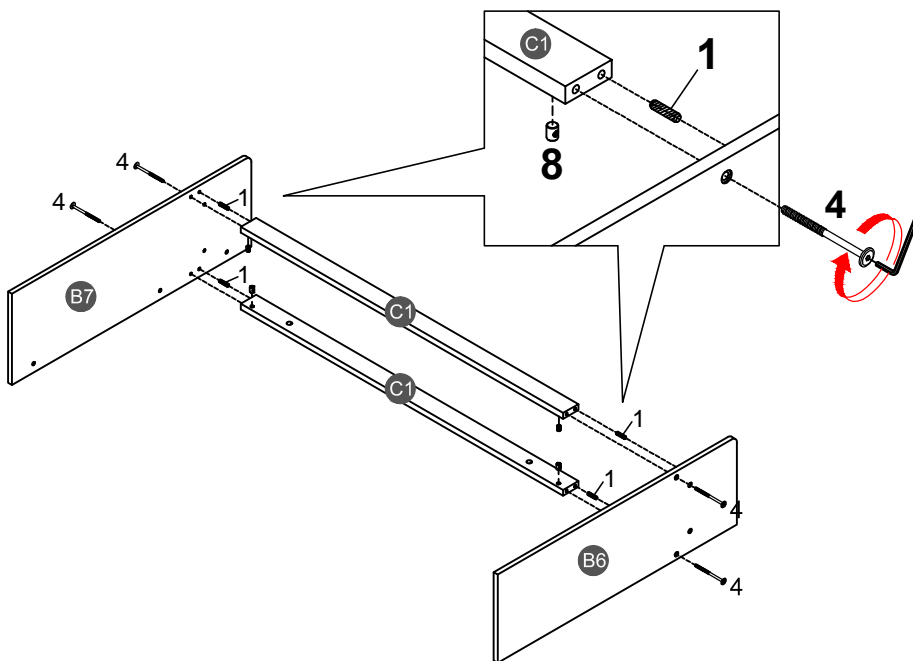


4PCS

8

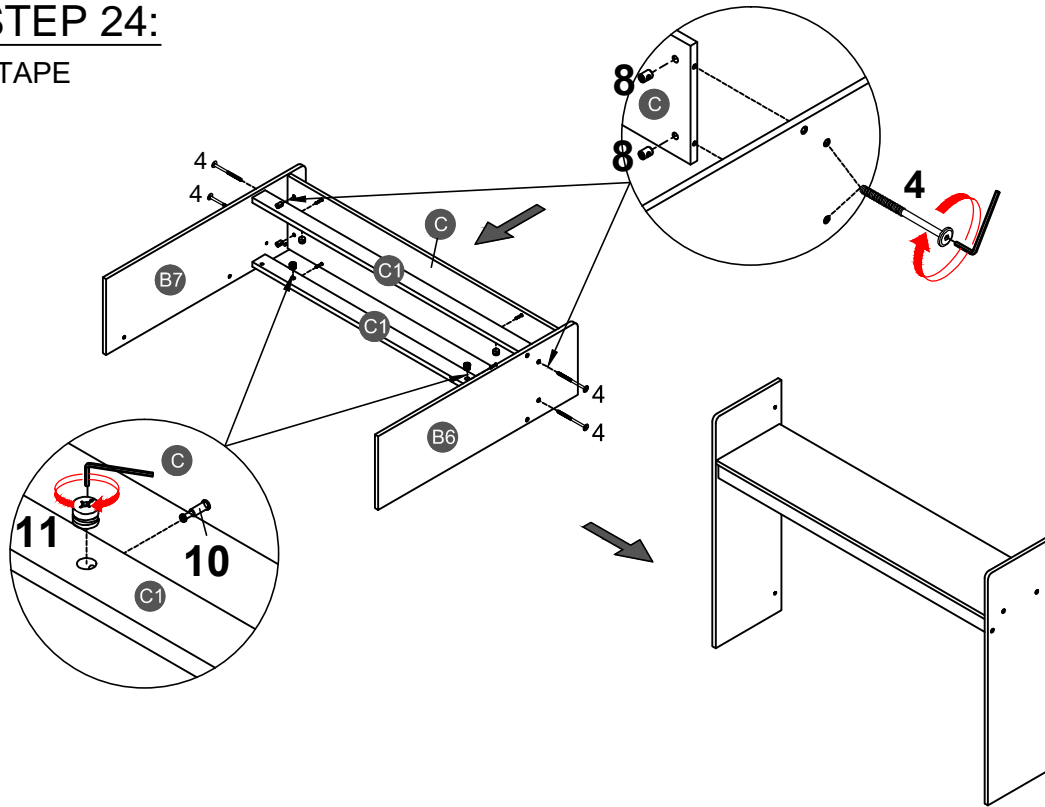


4PCS



# STEP 24:

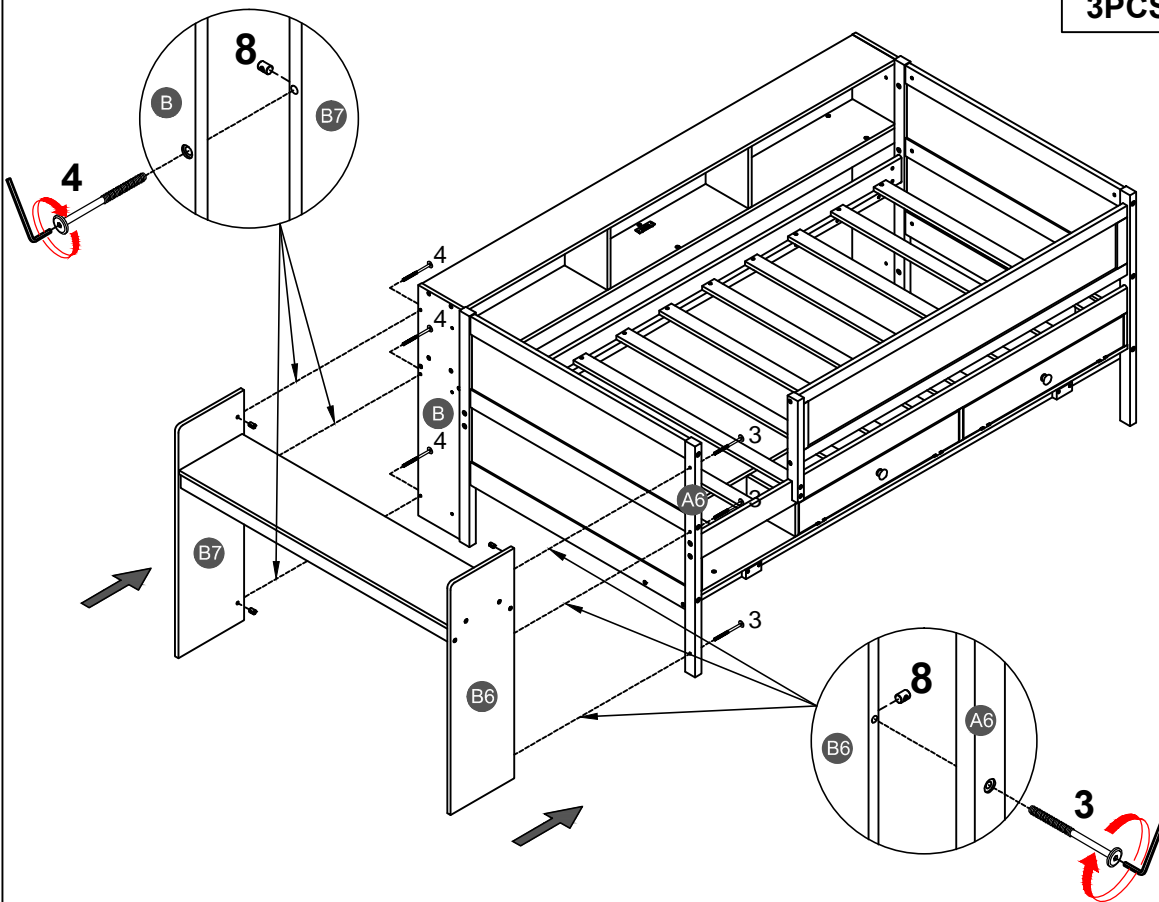
ÉTAPE



4	
4PCS	
8	
4PCS	
11	
4PCS	

# STEP 25:

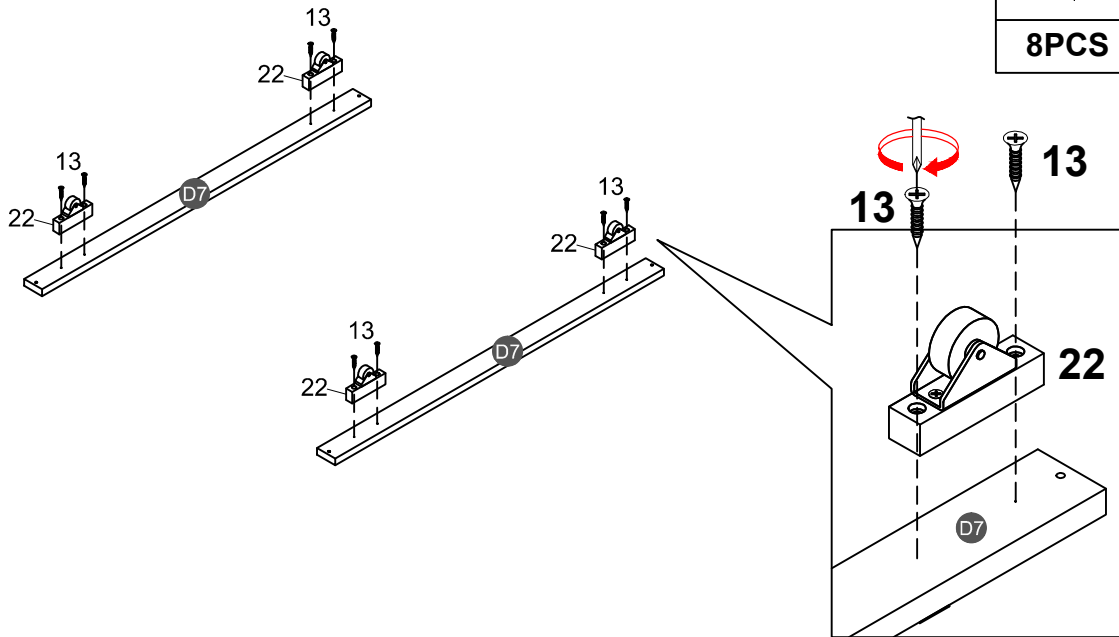
ÉTAPE



3		4	
3PCS		3PCS	
8		6PCS	

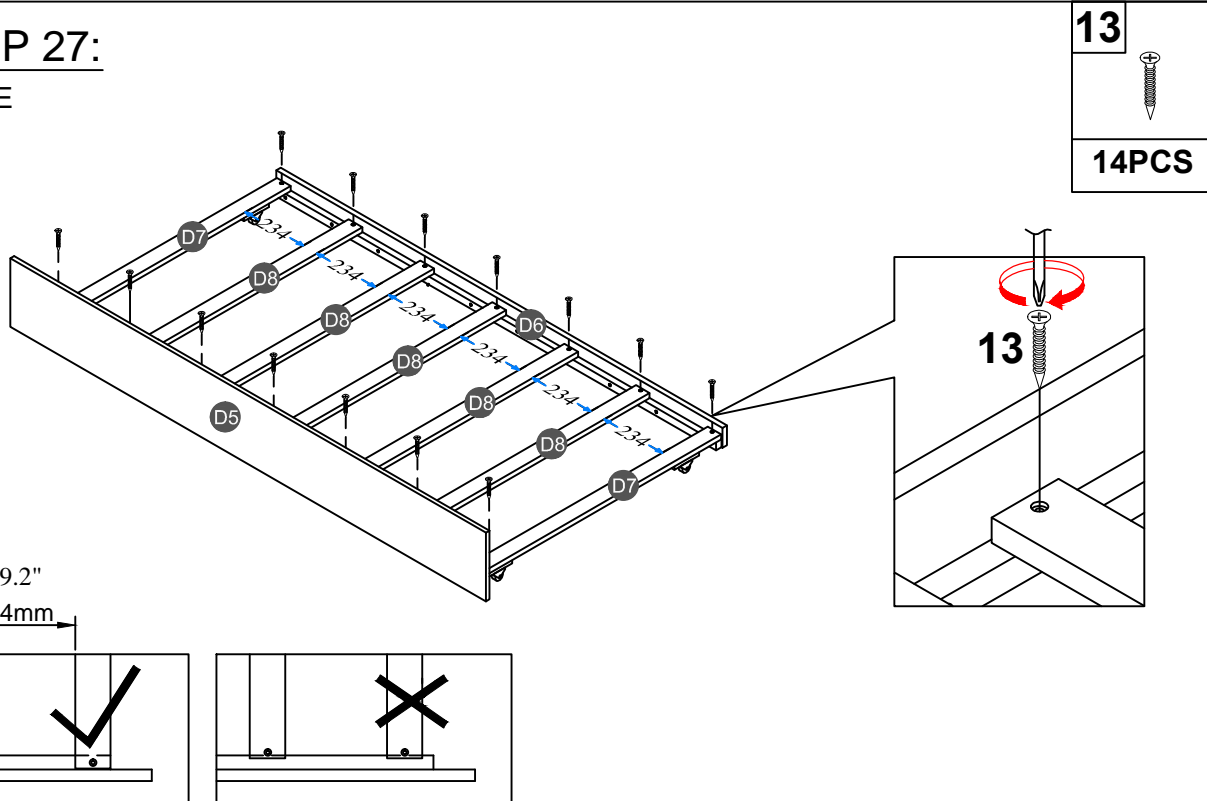
## STEP 26:

ÉTAPE



## STEP 27:

ÉTAPE





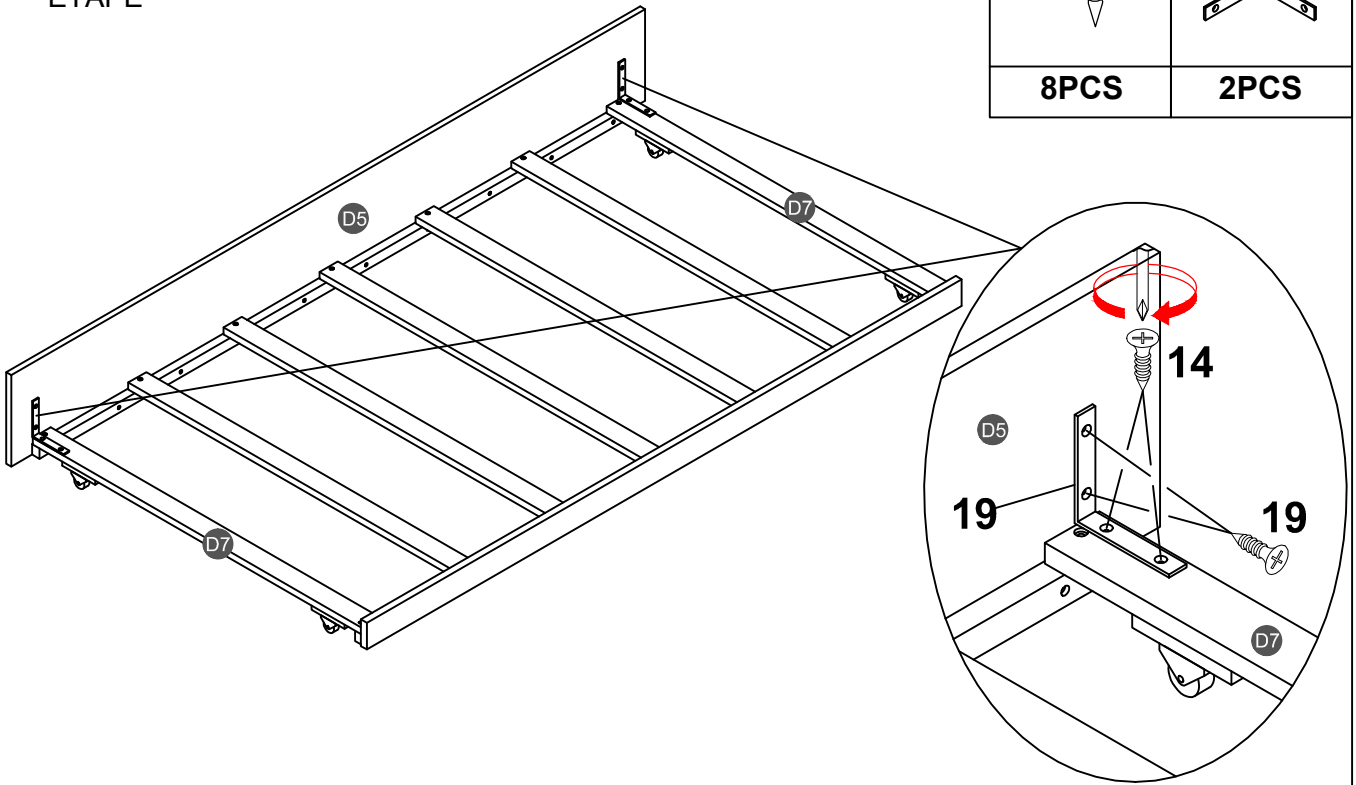
**NOTE:** Please make sure the bed slats close to the side rail before locking the screws to avoid breakage. This step is required for both the left and right sides. Moreover, please do not lock the screws of the bed slats at the outermost edge to avoid damaging.

**Remarque:** Assurez-vous Les lattes du lit fermer du rail latéral avant de verrouiller les vis pour éviter la casse. Cette étape est requise pour tous les deux côtés gauche et droit. De plus, ne verrouillez pas les vis des lattes de lit sur le bord le plus extérieur pour éviter d'endommager.

# STEP 28:


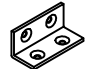
ÉTAPE

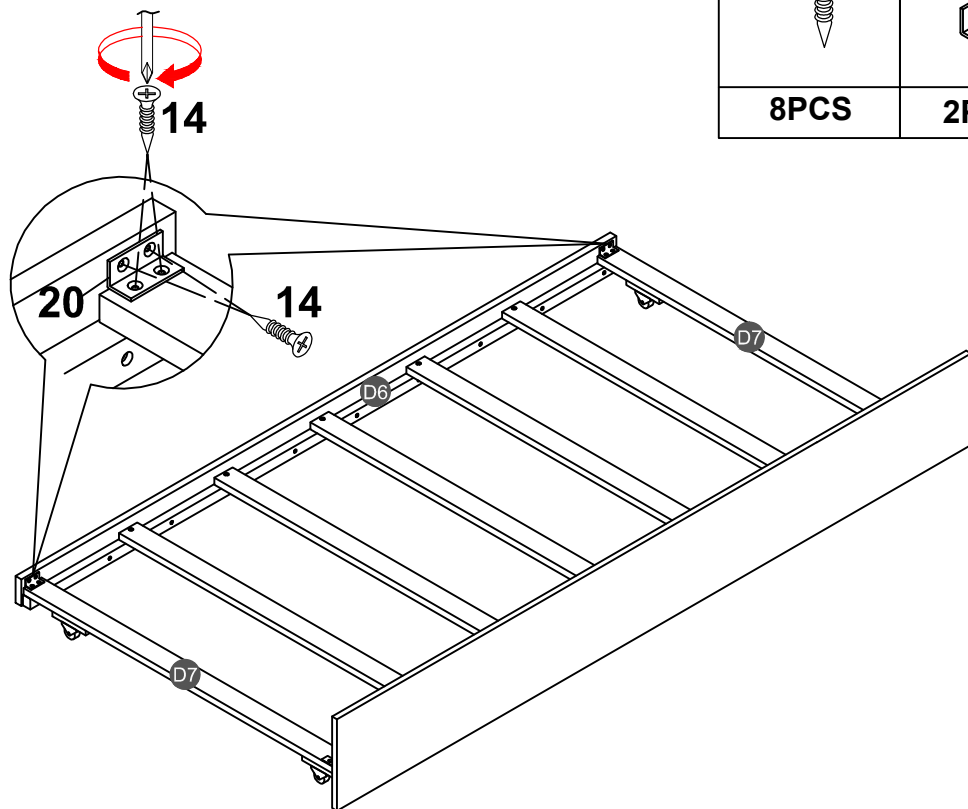
<b>14</b> 	<b>19</b> 
<b>8PCS</b>	<b>2PCS</b>



# STEP 29:

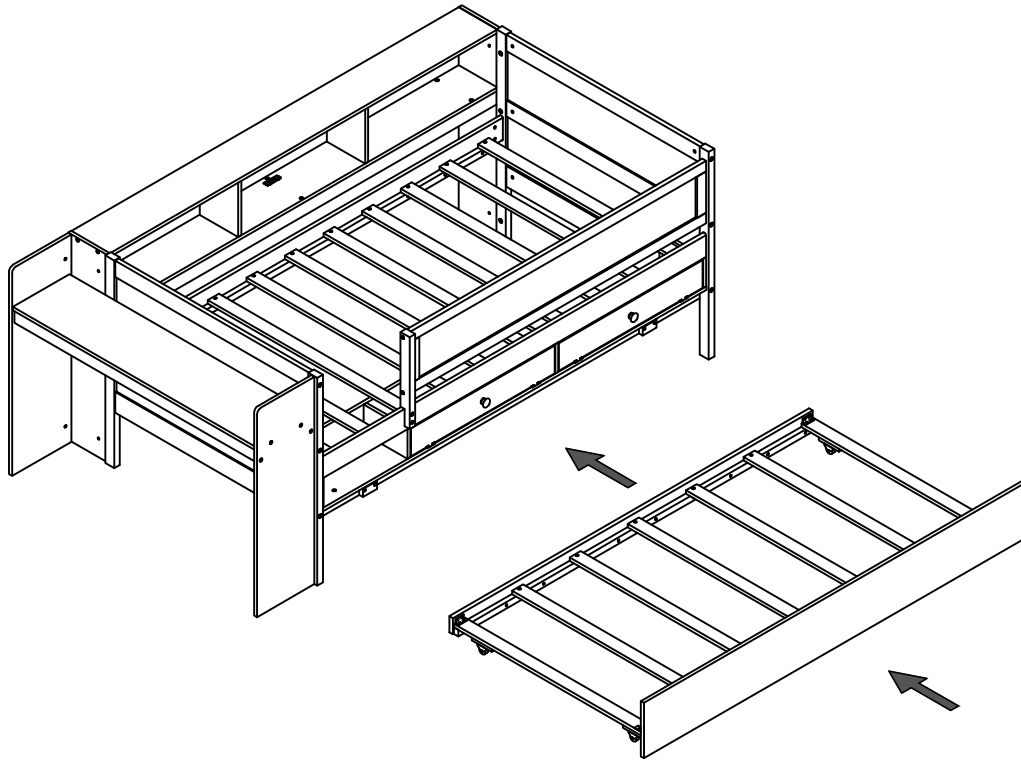
ÉTAPE

<b>14</b> 	<b>20</b> 
<b>8PCS</b>	<b>2PCS</b>

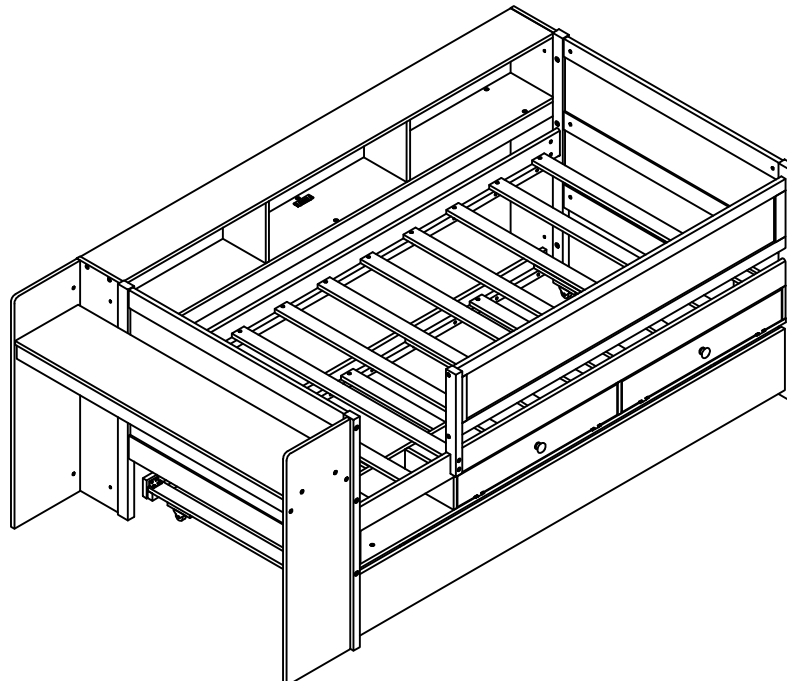


**STEP 30:**

ÉTAPE



Push Trundle under the bottom of Bunkbed.  
Poussez le lit gigogne sous le bas du lit superposé.



**Make sure to tighten all the screws of the bed.**

Assurez-vous de serrer toutes les vis des de lit.