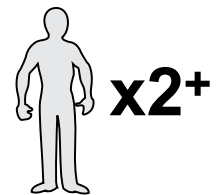
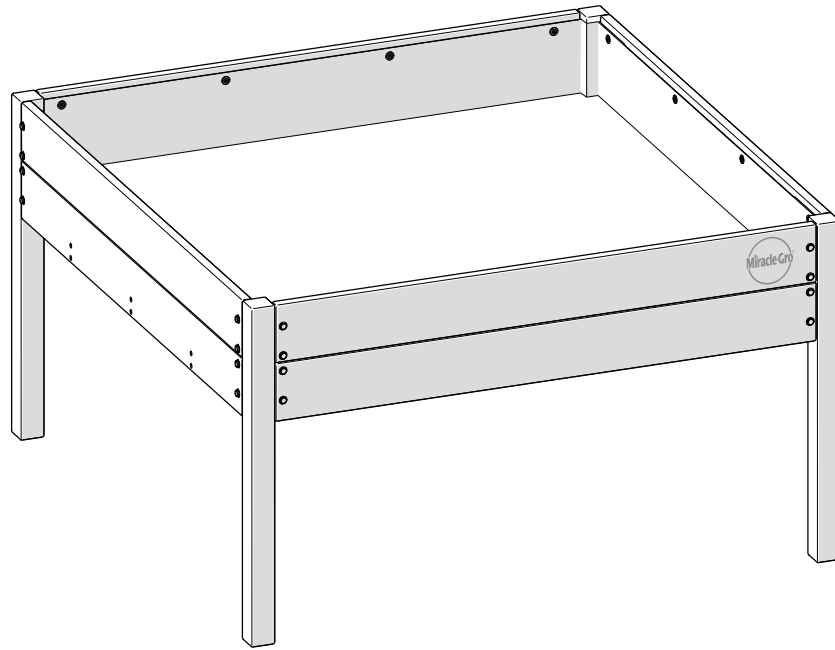




# Raised Garden Planter

Jardin Surélevé  
Jardín de Cama Elevada

48 x 48 x 27.5 in. / 121.9 x 121.9 x 69.9 cm



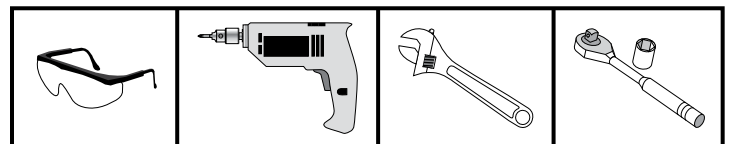
Register • Enregistrer • Registrare



[ShelterLogic.com/product-registration](http://ShelterLogic.com/product-registration)

(800) 252-6024

[MiracleGro@shelterlogic.com](mailto:MiracleGro@shelterlogic.com)



TEMPORARY STRUCTURE  
STRUCTURE TEMPORAIRE  
ESTRUCTURA TEMPORAL



## Outdoor Lifestyle Products Limited Warranty Information

ShelterLogic Corp. warrants to the original purchaser that our outdoor products and their parts will be free of manufacturer's defects in material and workmanship. We will replace any part found to be defective under normal use, and service within that period. For your warranty to be in effect, the product must be maintained as directed in the owner's manual. ShelterLogic Corp. will send replacement parts free of charge found to be defective or missing.

**The warranty period for this product is 1 year from date of purchase.**

This warranty only covers failures which occur during normal use. This warranty does not extend to color changes due to normal use, weathering or damage resulting from misuse or neglect, commercial use, failure to follow assembly instructions and/or the owner's manual (including but not limited to proper anchoring of any product, shed or building), painting, or forces of nature and other causes which are beyond the control of ShelterLogic Corp. The warranty is void if the product is modified in any way. In no event shall ShelterLogic Corp. be liable for incidental or consequential damages.

A purchase receipt or other proof of date of the original purchase will normally be required before warranty service is rendered. In no event will ShelterLogic Corp. pay for the cost of taking down the product, cost of flooring, construction labor, or any other related costs.

ShelterLogic Corp. reserves the right to request photographic proof of product defect to aid in determining extent of defect and aid in quality control efforts. ShelterLogic Corp. reserves the right to discontinue or change parts. If a part has been discontinued or is not available, ShelterLogic Corp. will substitute a part as may be compatible and available.

To file a claim, please visit: <https://www.shelterlogic.com/registration-and-warranties> or scan the QR code at the top. This warranty gives you specific legal rights, and you may also have other rights which vary from state to state / province to province.

---

### Informations sur la garantie limitée des produits de style de vie en plein air

ShelterLogic Corp. garantit à l'acheteur initial que nos produits d'extérieur et leurs pièces seront exempts de défauts de fabrication dans les matériaux et la main-d'œuvre. Nous remplacerons toute pièce jugée défectueuse en cas d'utilisation normale, et de service pendant cette période. Pour que votre garantie soit en vigueur, le produit doit être entretenu conformément aux instructions du manuel du propriétaire. ShelterLogic Corp. enverra gratuitement les pièces de rechange jugées défectueuses ou manquantes.

**La période de garantie pour ce produit est de 1 an à partir de la date d'achat.**

Cette garantie ne couvre que les défaillances survenant lors d'une utilisation normale. Elle ne s'étend pas aux changements de couleur dus à l'utilisation normale, aux intempéries ou aux dommages résultant d'une mauvaise utilisation ou négligence, d'une utilisation commerciale, du non-respect des instructions de montage et/ou du manuel du propriétaire (y compris mais sans s'y limiter à l'ancrage approprié de tout produit, remise ou bâtiment), de la peinture, ou des forces de la nature et autres causes échappant au contrôle de ShelterLogic Corp. La garantie est annulée si le produit est modifié de quelque manière que ce soit. En aucun cas ShelterLogic Corp. ne sera responsable des dommages accessoires ou indirects.

Un reçu d'achat ou autre preuve de la date d'achat initiale sera normalement requis avant que le service de garantie ne soit rendu. En aucun cas ShelterLogic Corp. ne paiera pour le coût de démontage du produit, le coût du plancher, la main-d'œuvre de construction, ou tout autre coût connexe.

ShelterLogic Corp. se réserve le droit de demander une preuve photographique du défaut du produit pour aider à déterminer l'étendue du défaut et à améliorer les efforts de contrôle de la qualité. ShelterLogic Corp. se réserve le droit d'interrompre ou de modifier les pièces. Si une pièce a été interrompue ou n'est pas disponible, ShelterLogic Corp. substituera une pièce pouvant être compatible et disponible.

Pour déposer une réclamation, veuillez visiter : <https://www.shelterlogic.com/registration-and-warranties> ou scannez le code QR en haut. Cette garantie vous confère des droits légaux spécifiques, et vous pouvez également avoir d'autres droits qui varient d'un état à l'autre / d'une province à l'autre.

---

### Información de garantía limitada de productos para el estilo de vida al aire libre

ShelterLogic Corp. garantiza al comprador original que nuestros productos para exteriores y sus piezas estarán libres de defectos de fabricación, tanto en materiales como en mano de obra. Reemplazaremos cualquier pieza defectuosa en condiciones normales de uso y le daremos servicio dentro de ese plazo. Para que la garantía esté vigente, el producto debe recibir el mantenimiento indicado en el manual del usuario. ShelterLogic Corp. enviará piezas de repuesto sin cargo si se detectan defectos o faltan.

**El período de garantía de este producto es de 1 año a partir de la fecha de compra.**

Esta garantía solo cubre fallas que ocurran durante el uso normal. No cubre cambios de color debidos al uso normal, desgaste por la intemperie ni daños causados por mal uso o negligencia, uso comercial, incumplimiento de las instrucciones de ensamblaje o del manual del usuario (incluyendo, entre otros, el anclaje correcto de cualquier producto, cobertizo o edificio), pintura, fuerzas de la naturaleza u otras causas ajenas a ShelterLogic Corp. La garantía quedará anulada si el producto se modifica de cualquier manera. ShelterLogic Corp. no será responsable en ningún caso de daños incidentales o consecuentes.

Normalmente, se requerirá un recibo de compra u otro comprobante de la fecha de compra original antes de que se preste el servicio de garantía. ShelterLogic Corp. no cubrirá en ningún caso el costo de desmontaje del producto, el costo del piso, la mano de obra ni ningún otro costo relacionado.

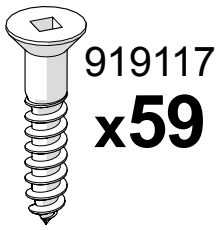
ShelterLogic Corp. se reserva el derecho de solicitar una prueba fotográfica del defecto del producto para determinar su alcance y contribuir al control de calidad. ShelterLogic Corp. se reserva el derecho de discontinuar o cambiar piezas. Si una pieza ha sido discontinuada o no está disponible, ShelterLogic Corp. la sustituirá por una pieza compatible y disponible.

Para presentar una reclamación, visite: <https://www.shelterlogic.com/registration-and-warranties> o escanea el código QR en la parte superior. Esta garantía le otorga derechos legales específicos, y usted también puede tener otros derechos que varían de un estado a otro o de una provincia a otra.

**SHELTERLOGIC**  
GROUP INC

150 Callender Rd. • Watertown, CT 06795 • 800.524.9970

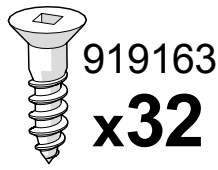
05\_MGWRP4428\_A3



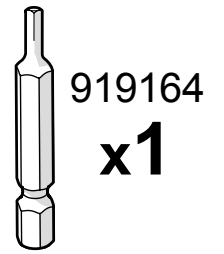
919117  
**x59**



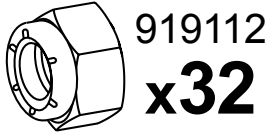
919165  
**x16**



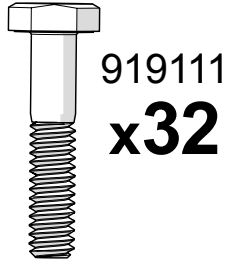
919163  
**x32**



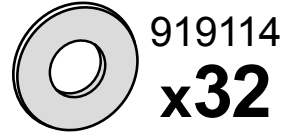
919164  
**x1**



919112  
**x32**

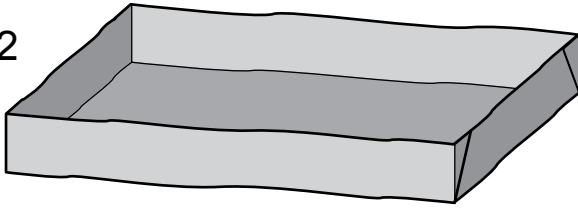


919111  
**x32**

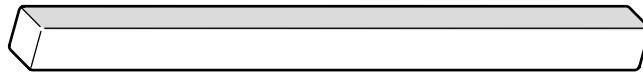


919114  
**x32**

919122  
**x1**



919110  
**x8**



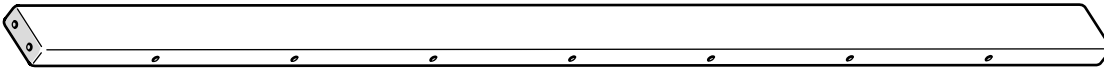
919115  
**x4**



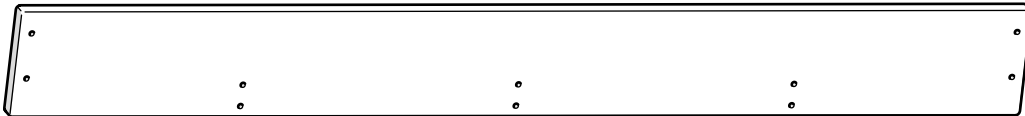
919116  
**x2**



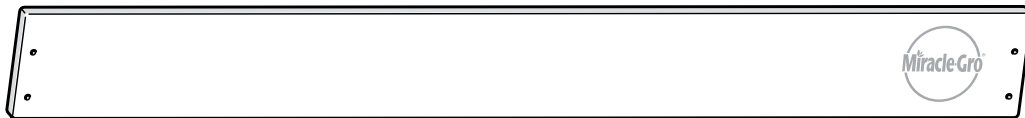
919123  
**x7**



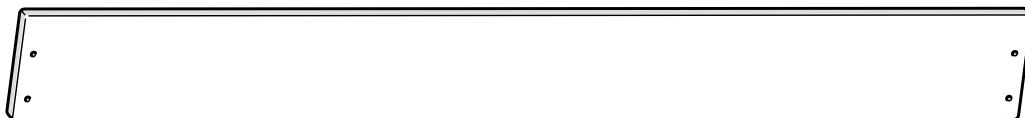
919120  
**x3**



919134  
**x2**

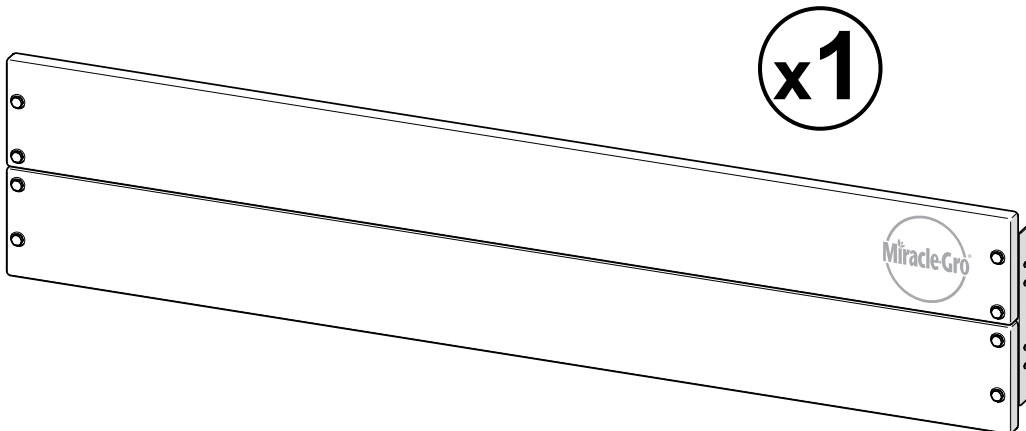
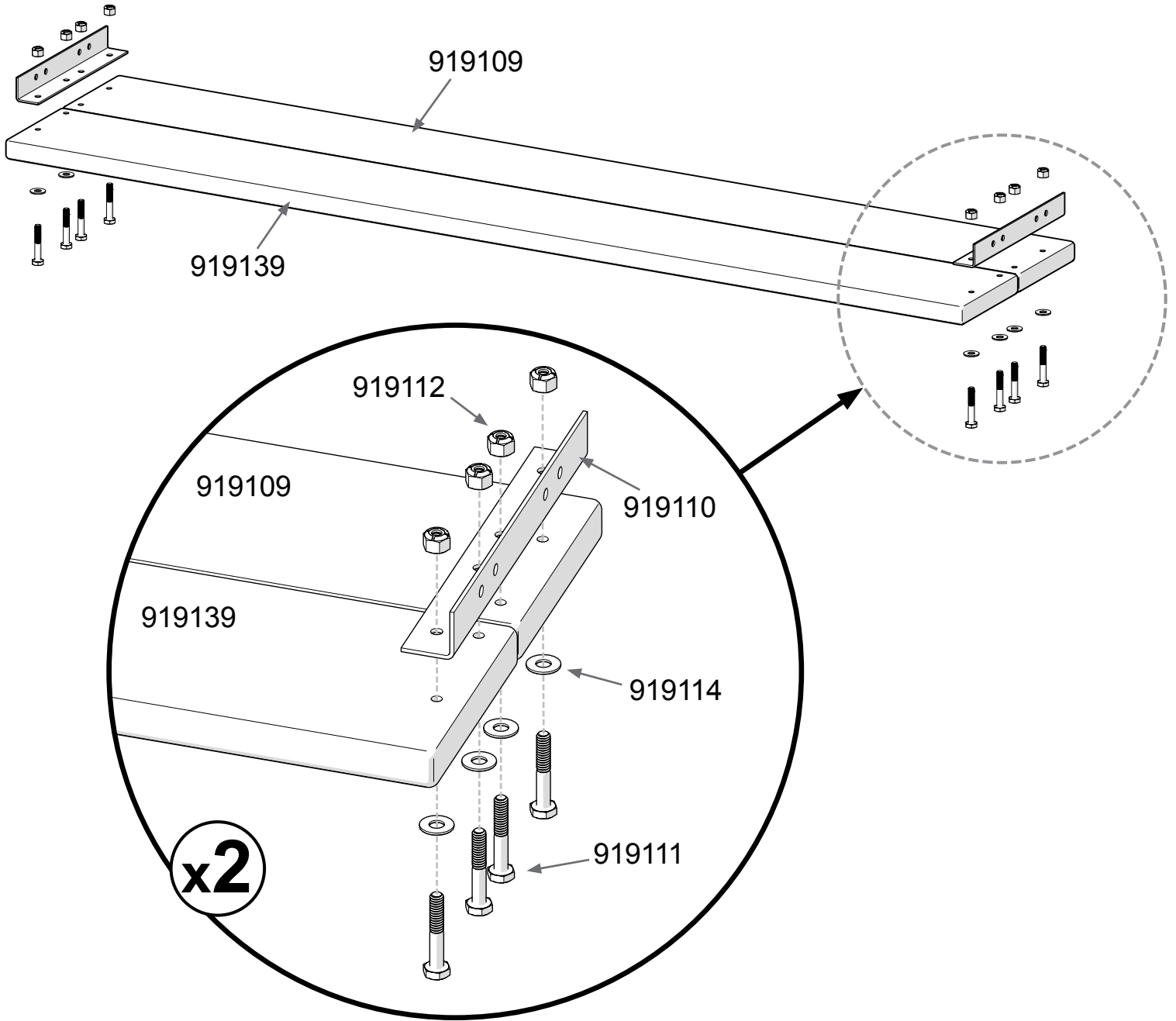


919139  
**x1**

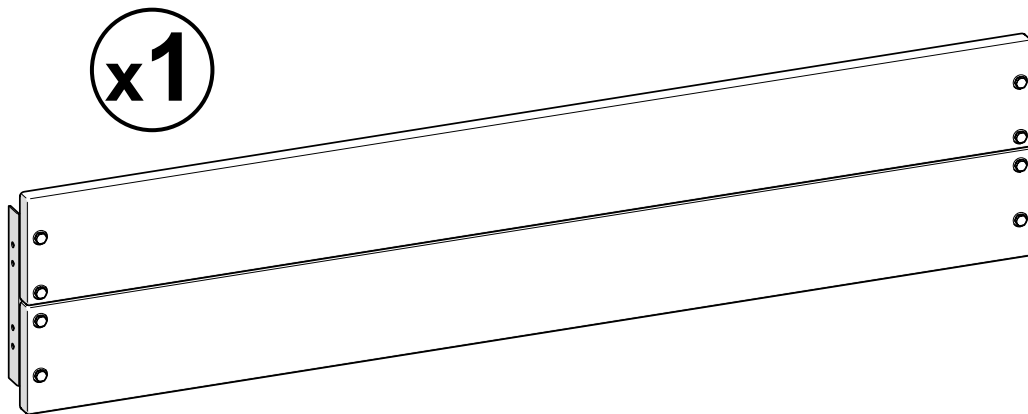
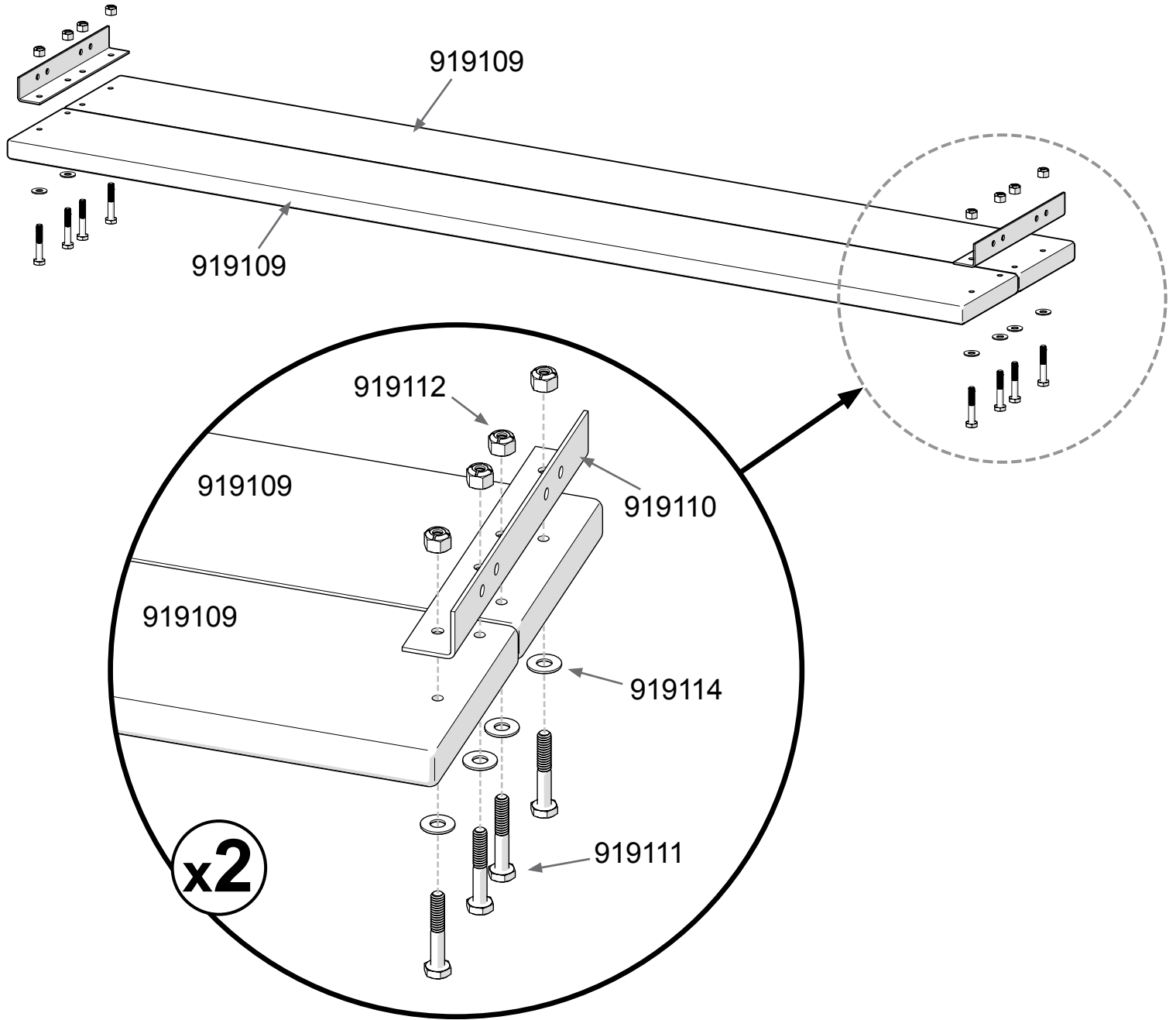


919109  
**x5**

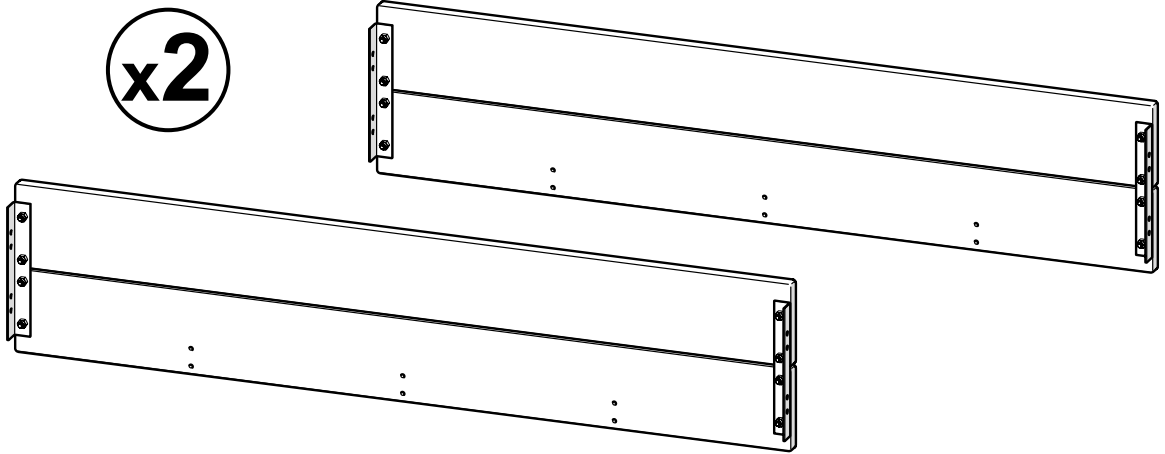
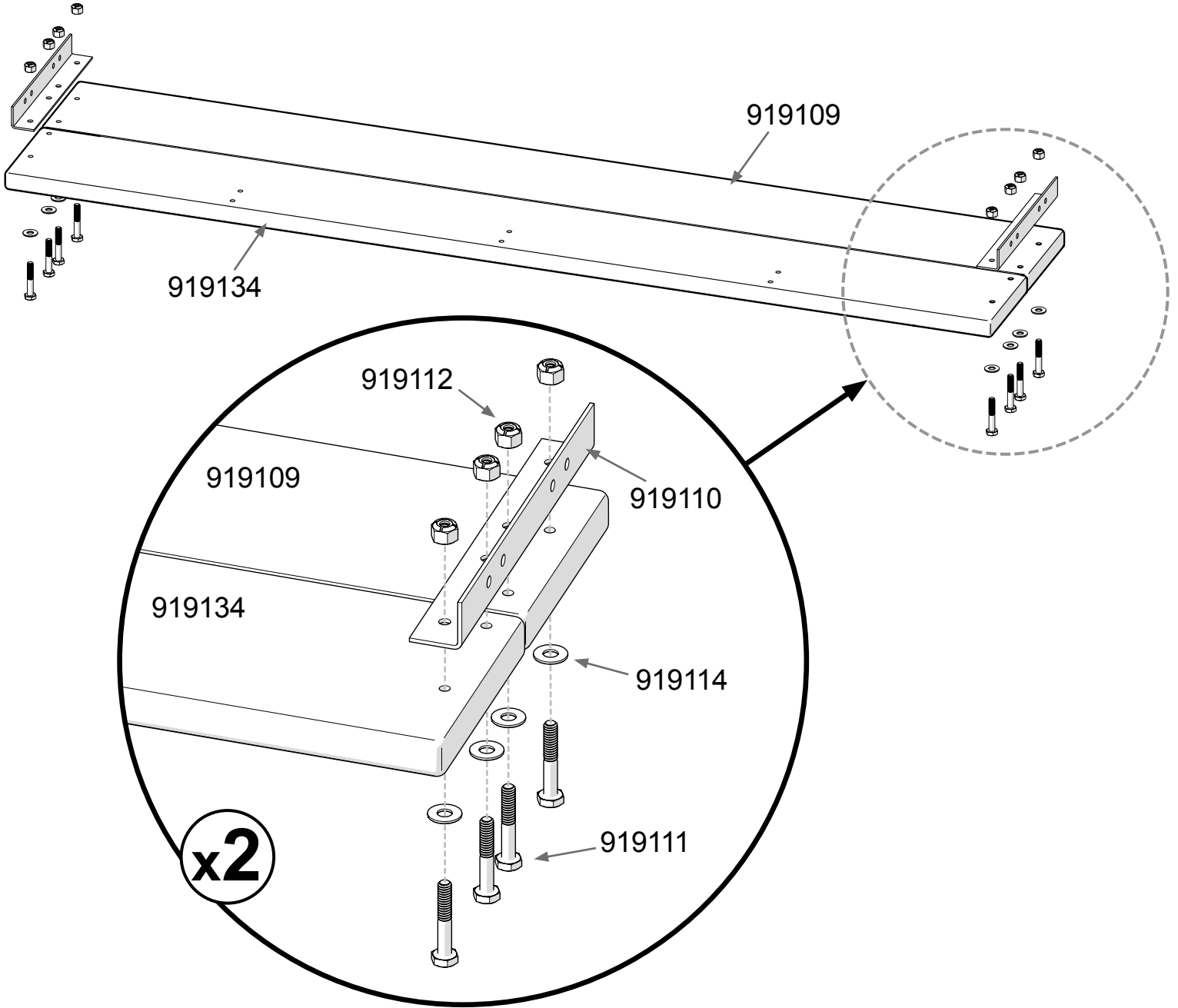
1.



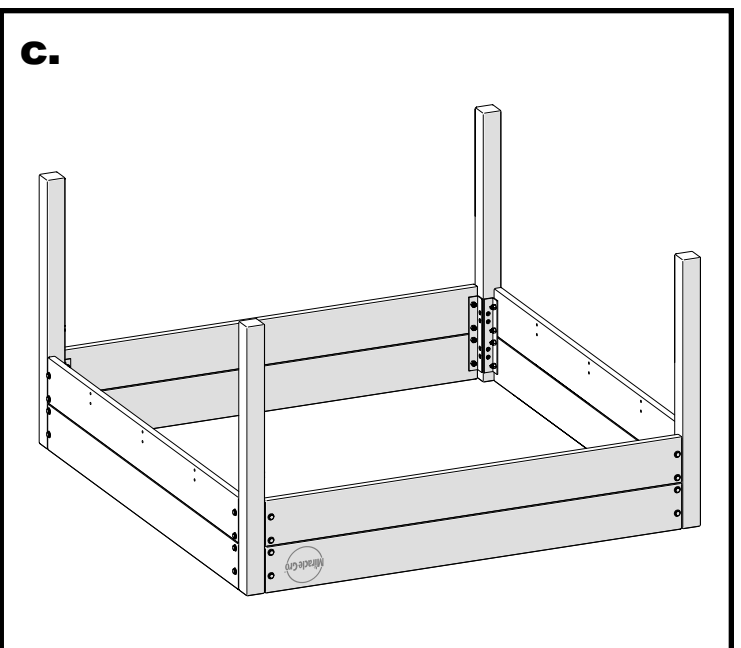
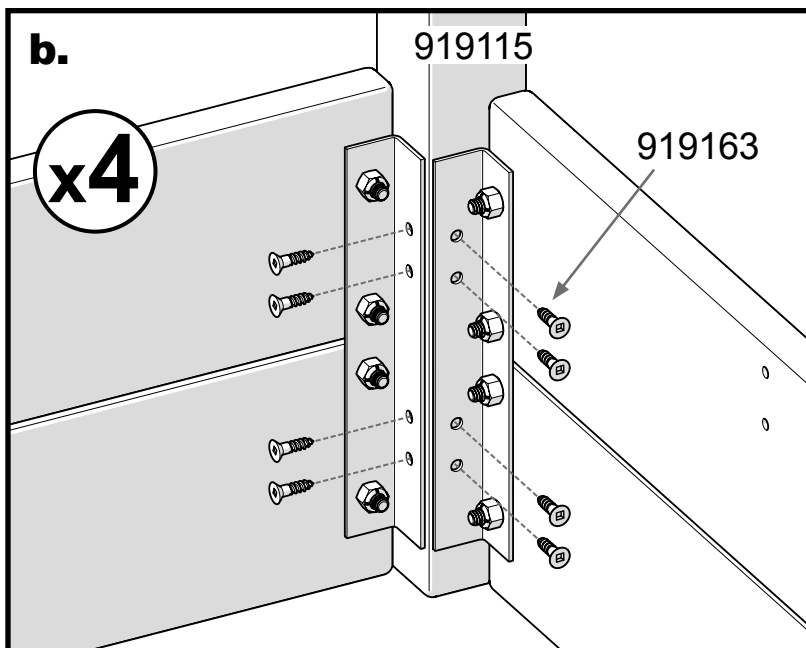
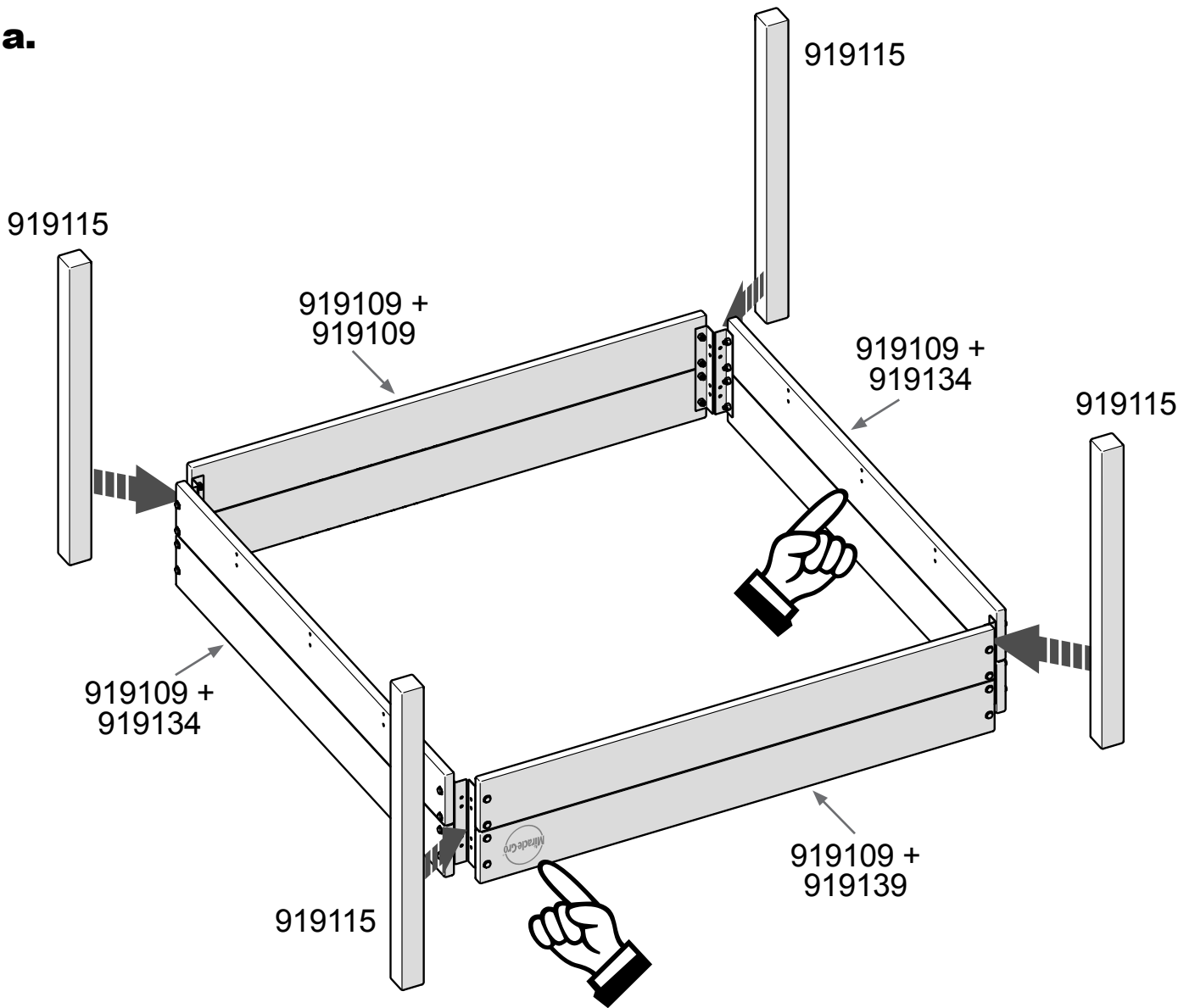
**2.**



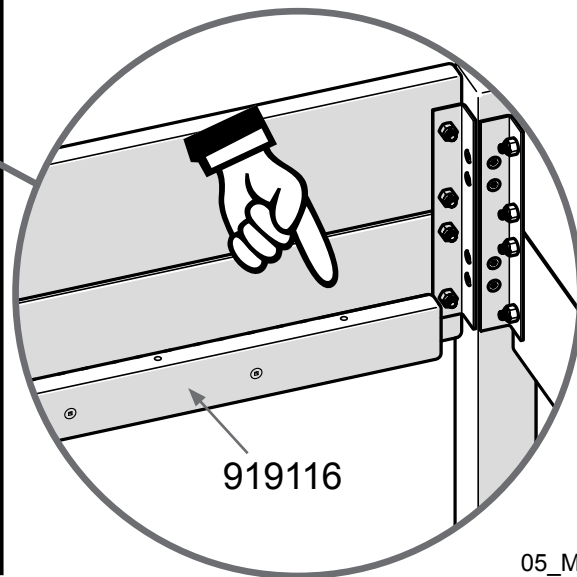
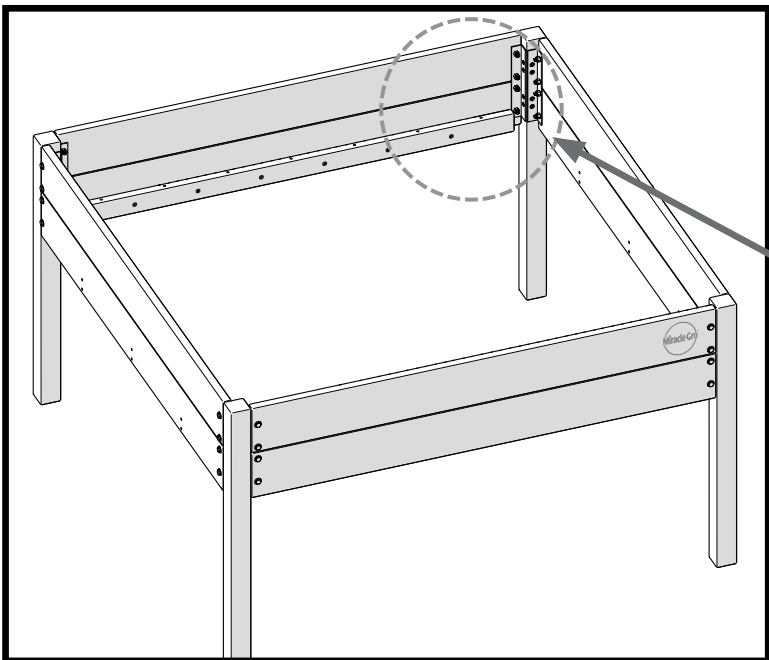
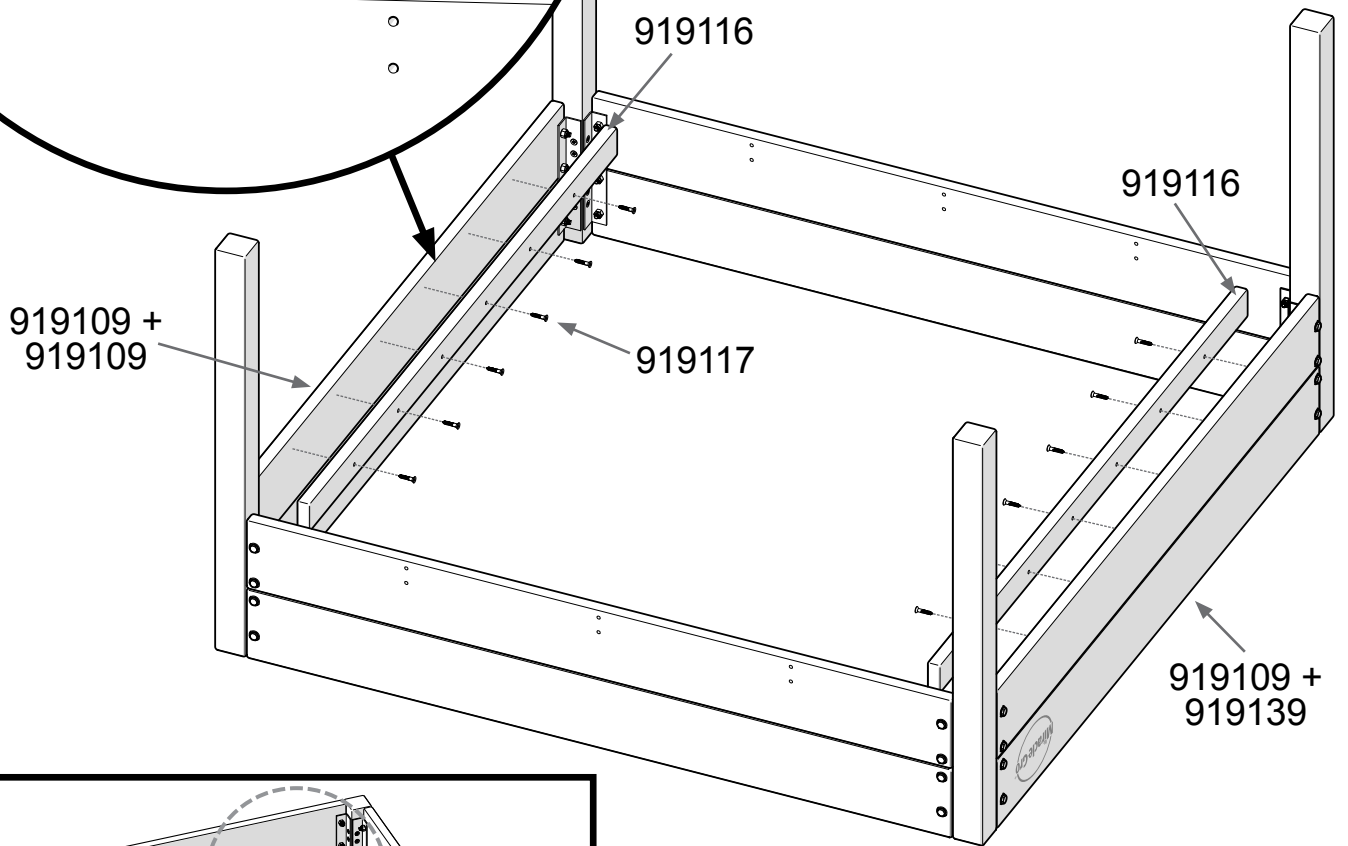
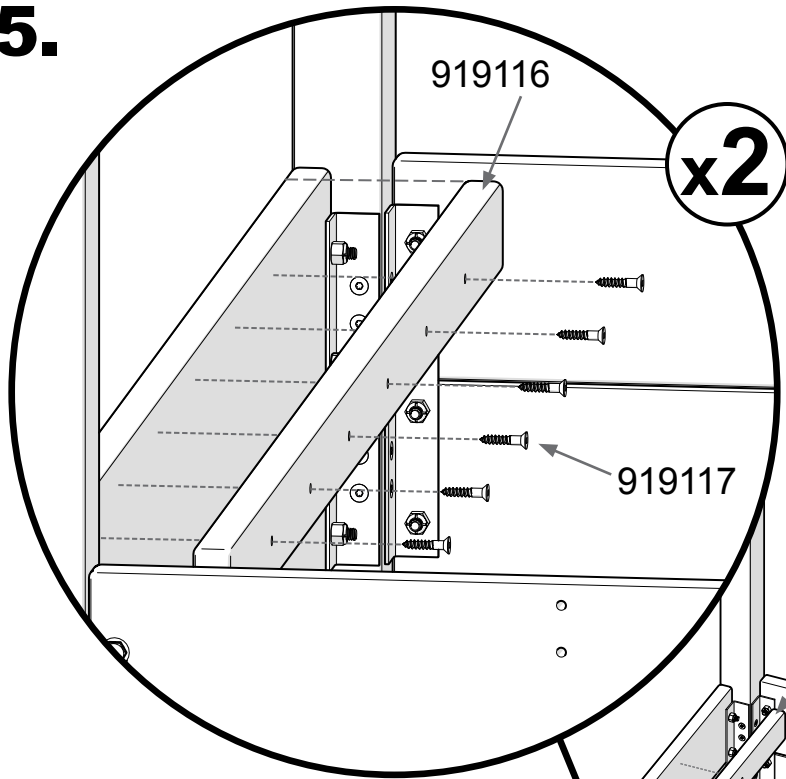
**3.**



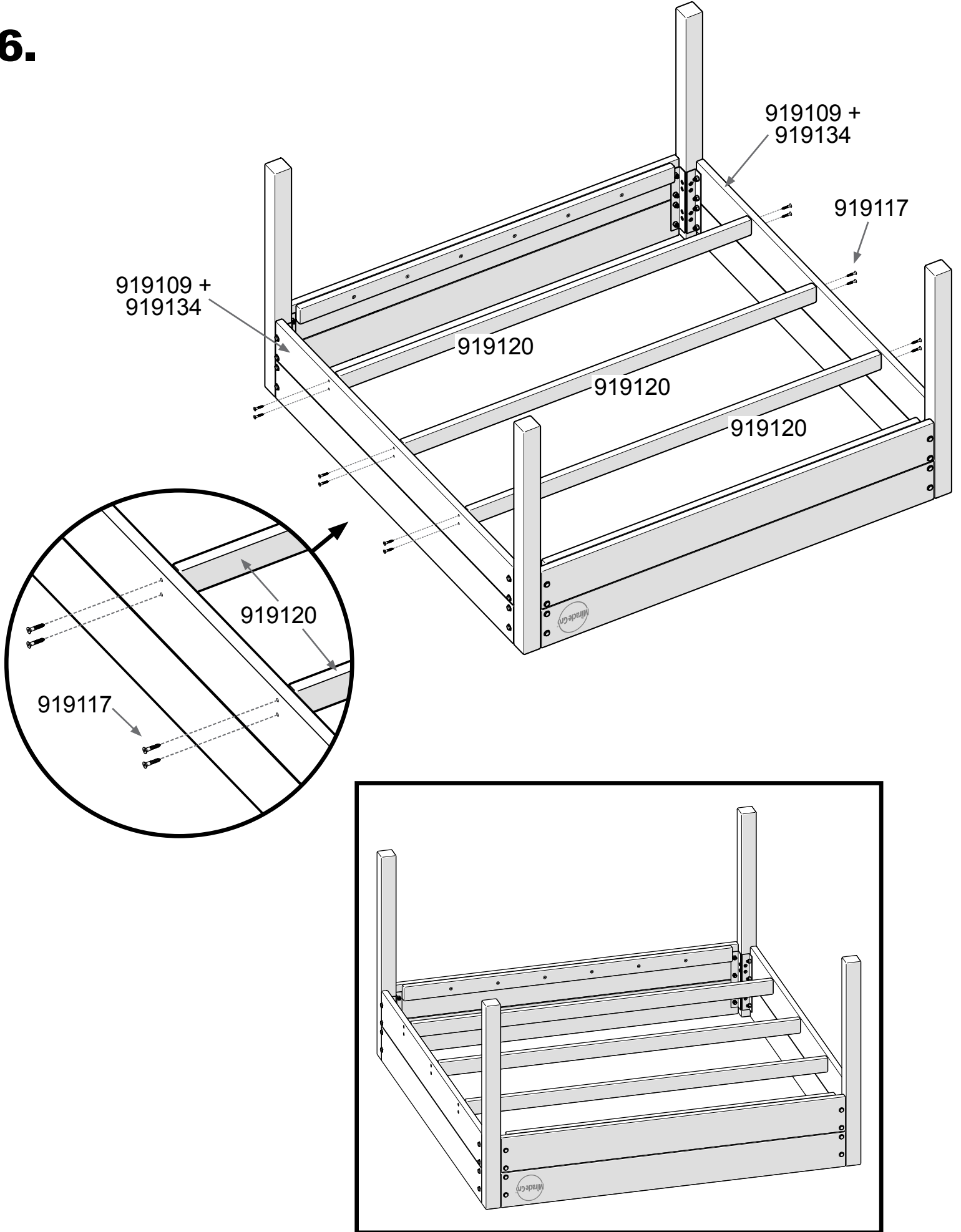
# 4.a.



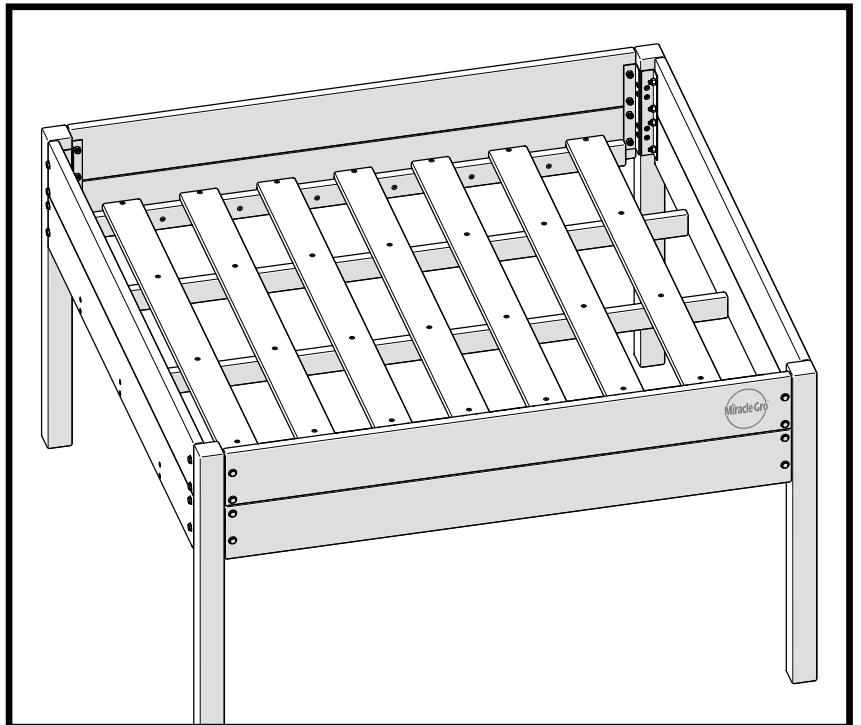
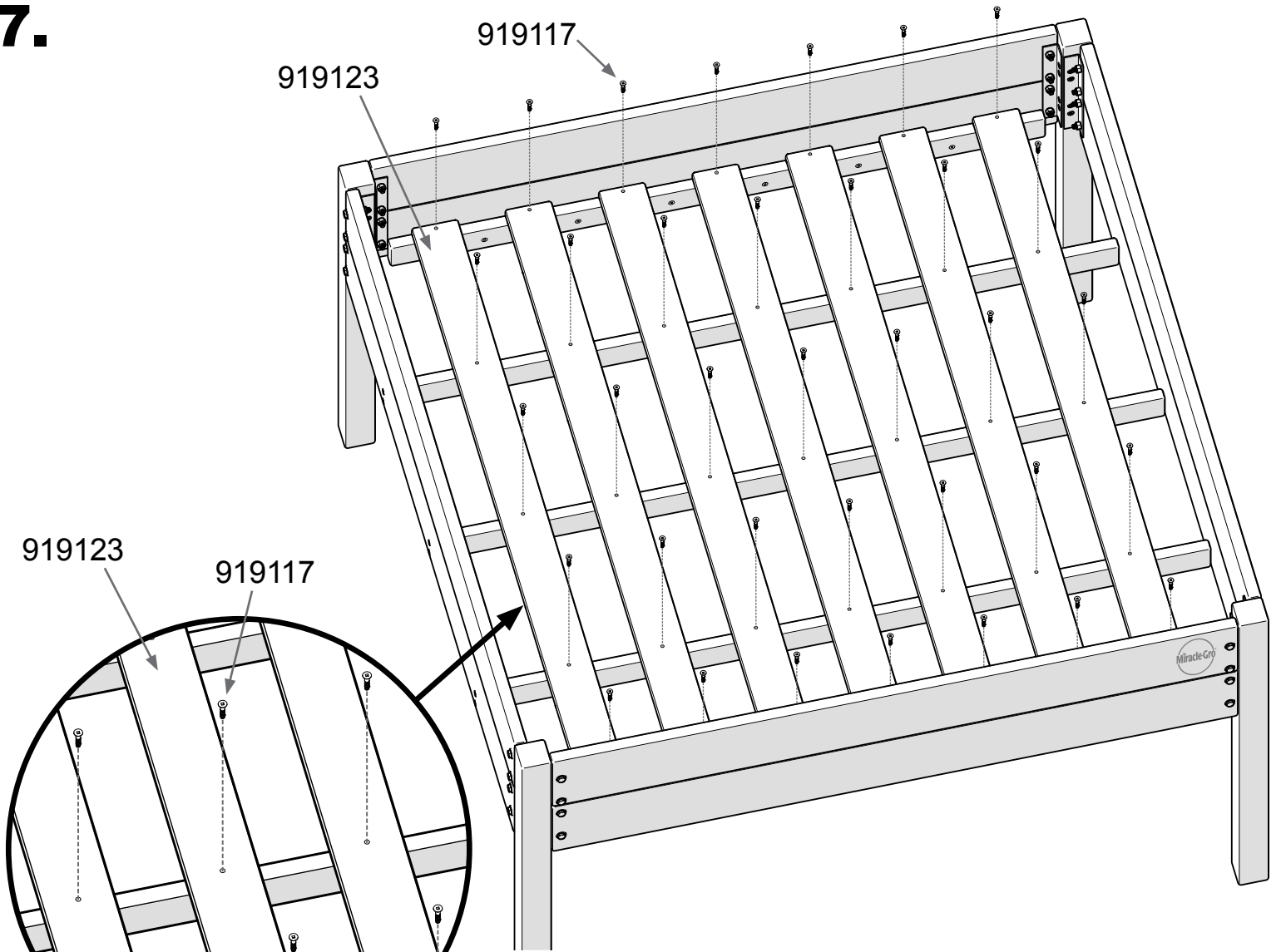
5.



# 6.



7.



8.

