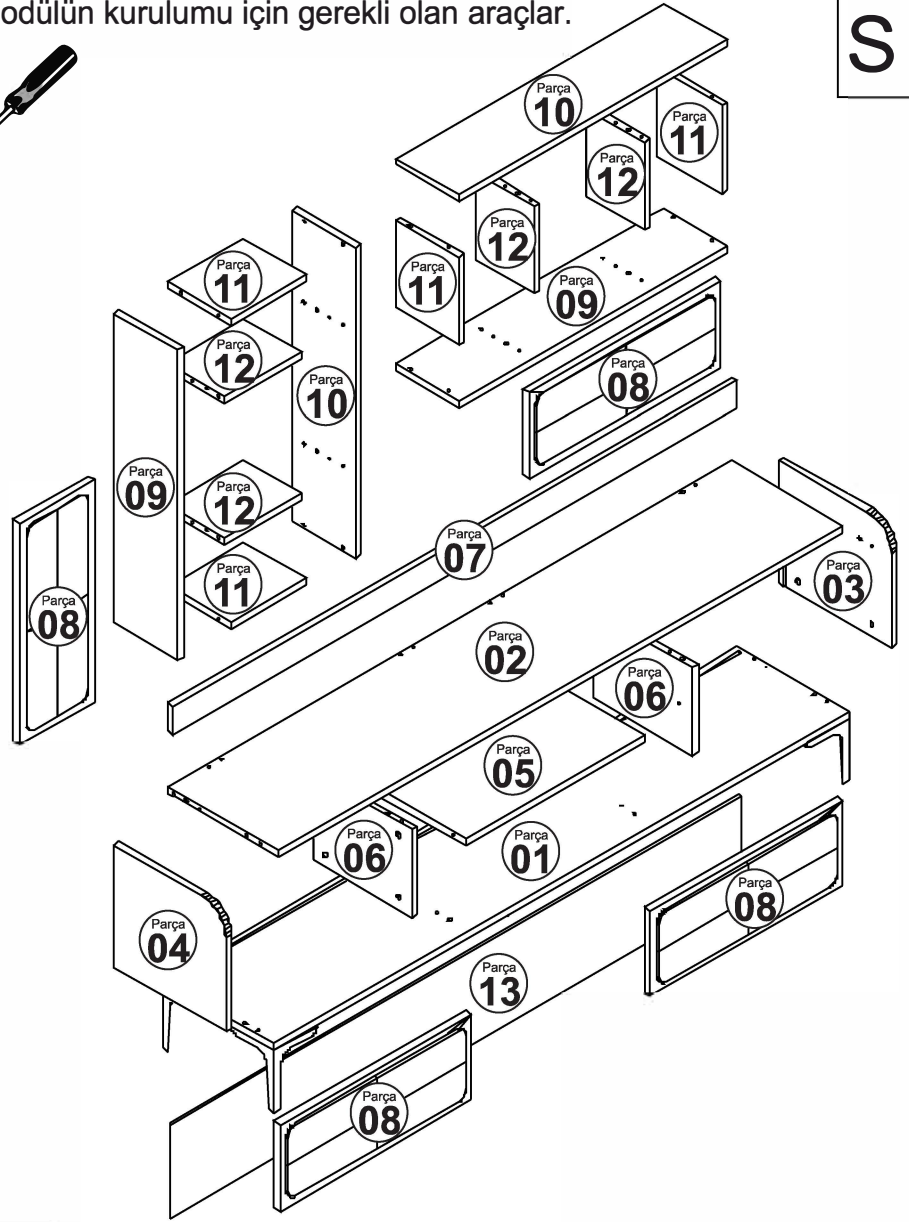
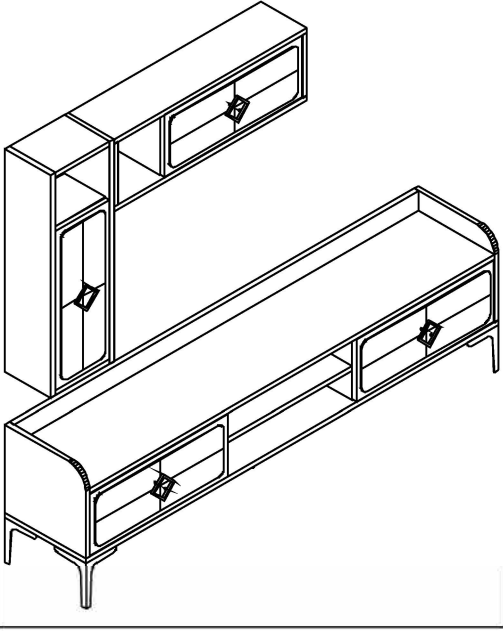


# MONTAJ TALİMATI

Bu modülün kurulumu için gerekli olan araçlar.

S 1



## AKSESUAR LİSTESİ

Minifix Gövde	Minifix Mil	Kavela	3,5*18 Vida	Kare Kulp	5*70 Vida	-L- Askı Demiri
 <b>A01 36x</b>	 <b>A02 36x</b>	 <b>A03 56x</b>	 <b>A10 52x</b>	 <b>A18 4x</b>	 <b>A09 6x</b>	 <b>A07 6x</b>
Minifix Tapası	Ayak	S.Deve Mentеше	Mentеше Atlığı	Kulp Vidası	8 Lik Dubel	
 <b>A04 36x</b>	 <b>A46 5x</b>	 <b>A12 8x</b>	 <b>A13 8x</b>	 <b>A14 8x</b>	 <b>A08 6x</b>	

Sayın Müşterimiz,

Satınalmış olduğunuz bu ürün sizlere ulaşmadan önce tarafımızdan tüm testlere ve kontrollere tabii tutulmuştur. Bu durumda bile taşıma sırasında bazı parçaların zarar görmesi mümkündür. Böyle bir durum ile karşılaşırsanız ürünün tamamını geri göndermeyiniz. Sadece zarar gören parçayı isteyiniz. Gerekli parçayı isterken ise servis kartına bakarak tam olarak parçayı tanımlayınız. Eksik olan parça en hızlı şekilde tarafınıza gönderilecektir. Montaja başlamadan önce kutulardan çıkan tüm parça ve aksesuarları listelere göre kontrol ediniz. Parça ve aksesuarların tam ve sağlam olduğunu tespit ettikten sonra montaja başlayınız. Montaja başlamadan önce her parçayı nemli bir bez ile temizleyiniz. Eğer birden fazla ürün aldıysanız herhangi bir karışıklığa sebep vermek için tek bir ürün montajını yaptıktan sonra diğer ürüne geçiniz. Ürünleri hiç bir zaman sürterek taşımayınız. Ürünü kaldırarak ve sökerek en az iki kişi ile taşıyınız. Uzun mesafeli taşımalarda ürünü mutlaka paket ile taşıyınız. Almış olduğunuz mobilyanızın yüzeylerinin temizlenmesi çok kolaydır. Nemli ve sabunlu bir bez ile veya diğer ev temizleyicileriyle silmek yeterlidir. Mobilyalar aşın, sıcak, soğuk ve nemden etkilendiklerinden, mobilyanızı bu faktörlere direkt olarak temas ettirmeyiniz. Mobilyanızı amacı dışında kullanmayınız.

Dear Customer,

The product you bought was subjected to all sorts of tests and control before sending out to you. Even in this situation, sometimes happen that some component is damaged during the transportation. In such case please do not send the whole article back to us. Just request/order the damaged part. While requesting the required part, describe it exactly by looking to service card. Missing part will be sent to you as soon as possible. Before start assembling, please check the whole components and accessories according to the lists. After being sure that every part and accessory are okay and right, start assembling. Before start assembling, please clean all the components with a damp cloth. If you bought more than one product, to prevent confusion be sure that you completed the first product. Then start the other product's assembling.

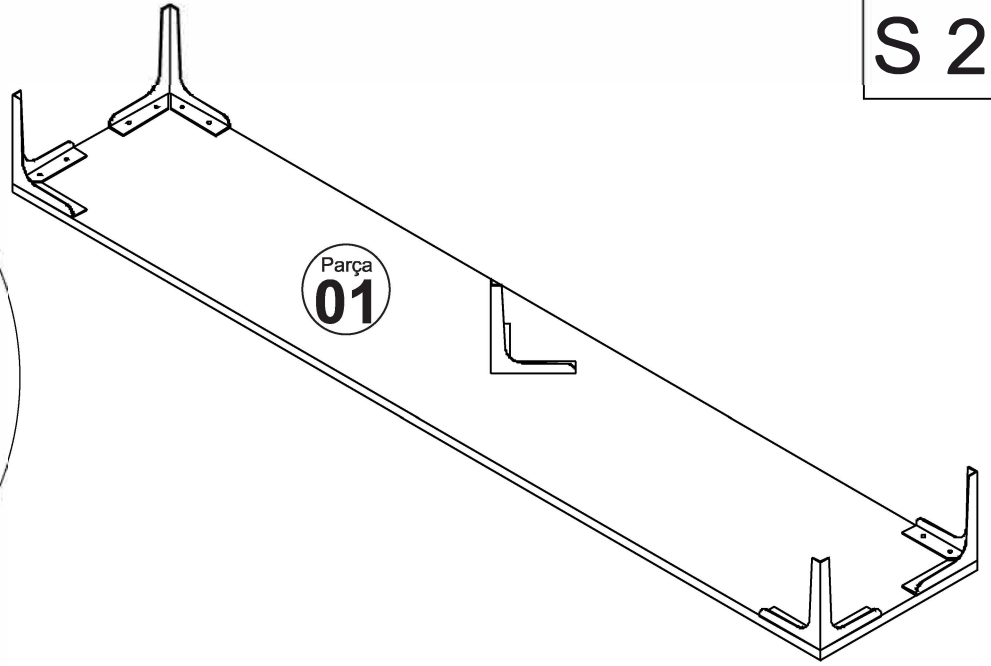
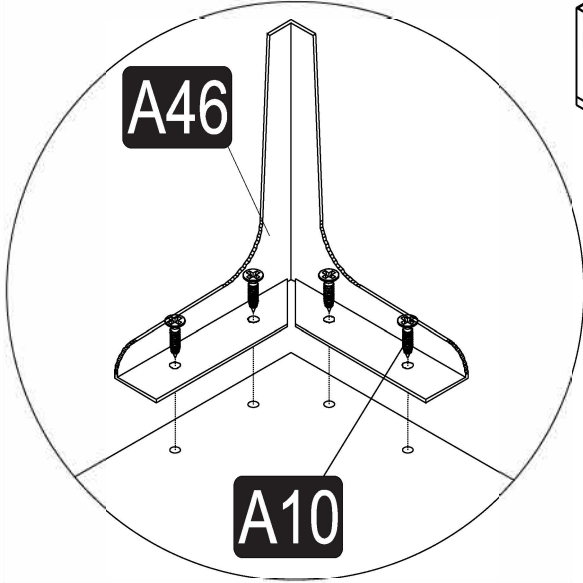
## PARÇA LİSTESİ

NO	EN	BOY	KAL.	ADET
1	1800	350	18	1
2	1764	350	18	1
3	332	350	18	1
4	332	350	18	1
5	560	310	18	1
6	238	310	18	2
7	1763	75	18	1
8	600	234	18	4
9	840	200	18	2
10	840	200	18	2
11	238	200	18	4
12	238	180	18	4
13	1782	256	5	1

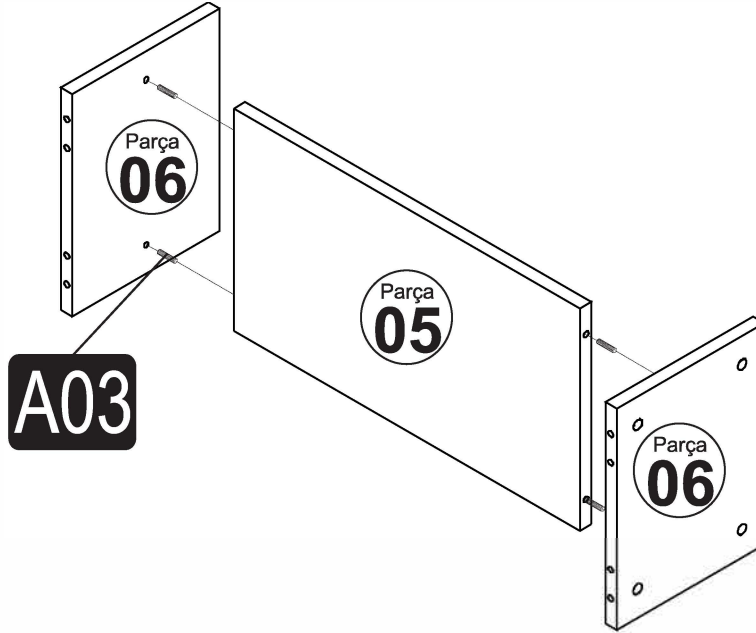
# MONTAJ TALİMATI

S 2

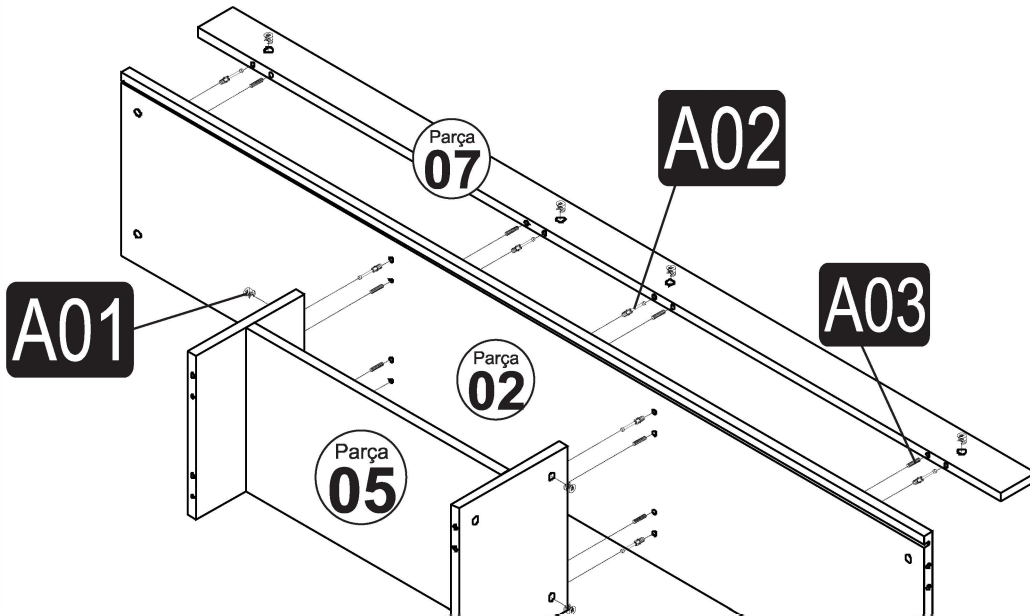
1. İŞLEM



2. İŞLEM



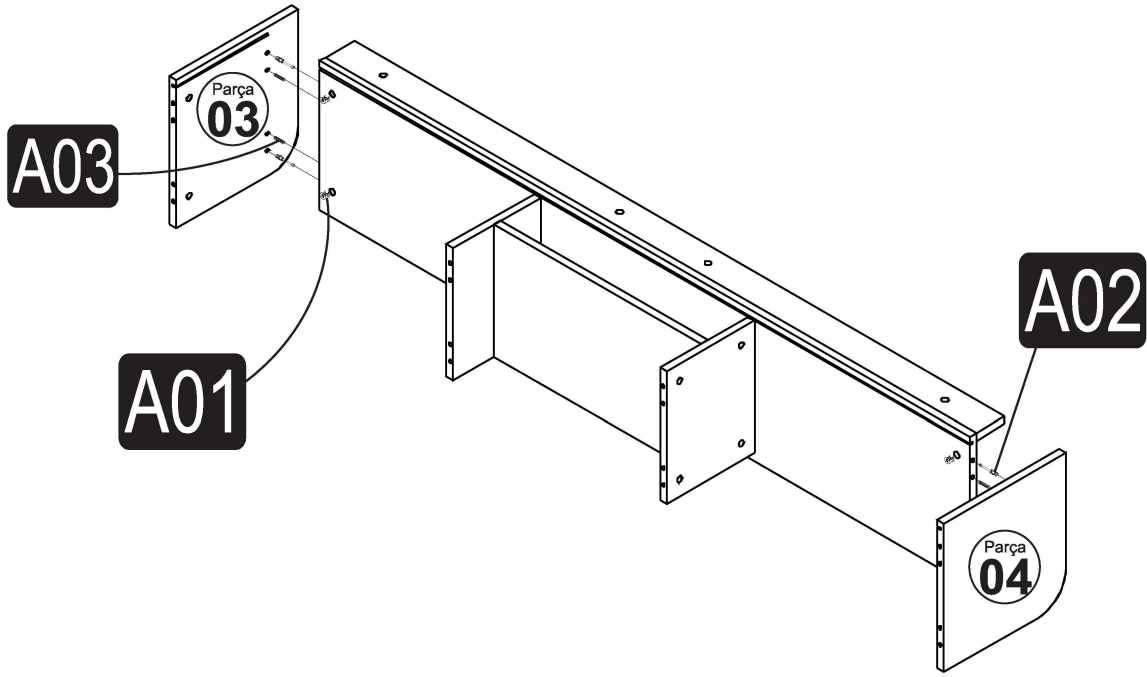
3. İŞLEM



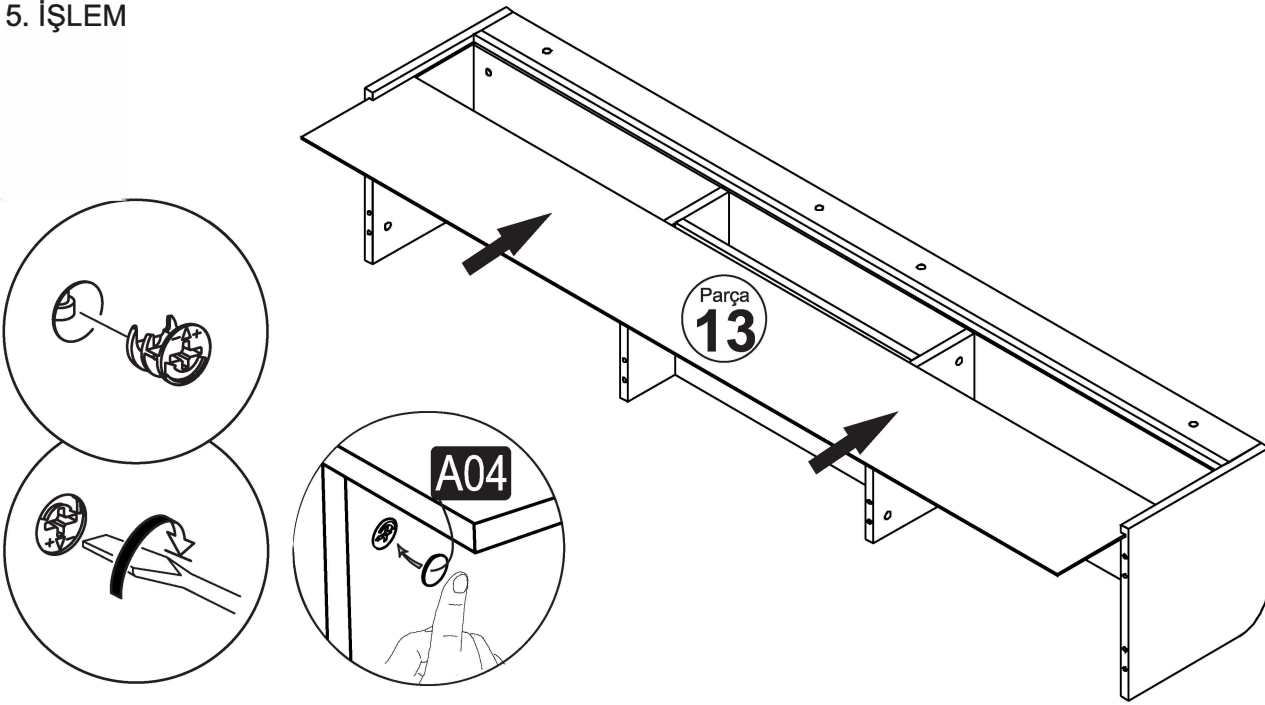
# MONTAJ TALİMATI

S 3

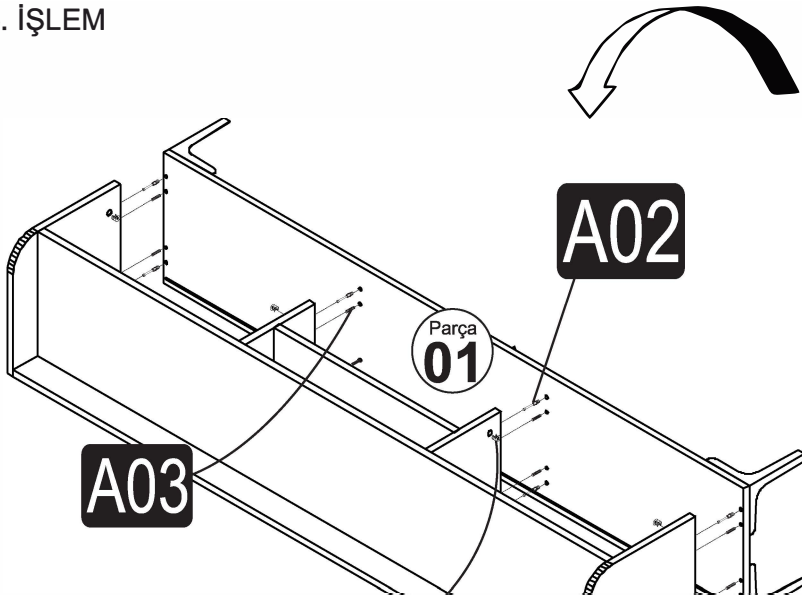
4. İŞLEM



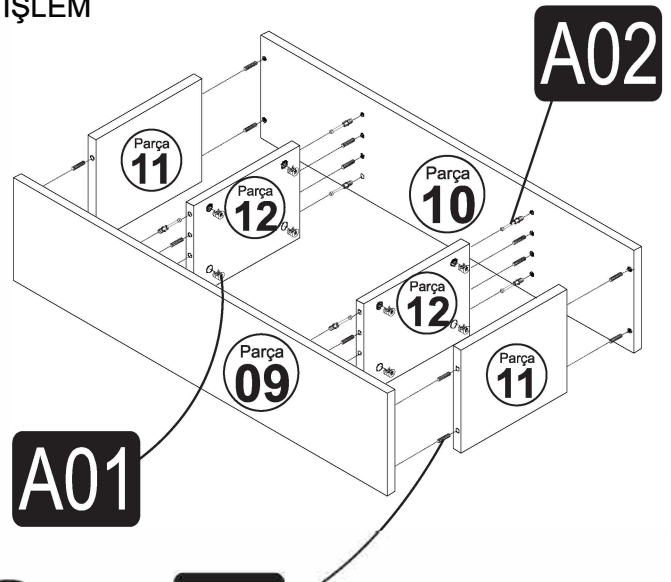
5. İŞLEM



6. İŞLEM



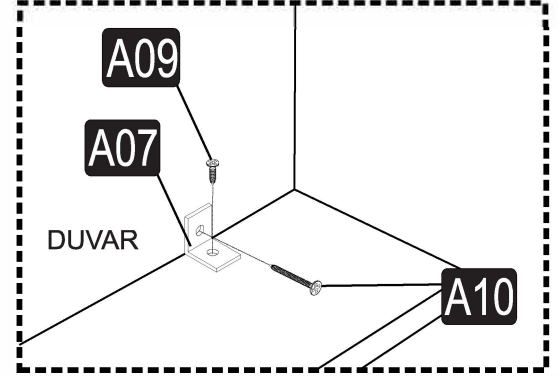
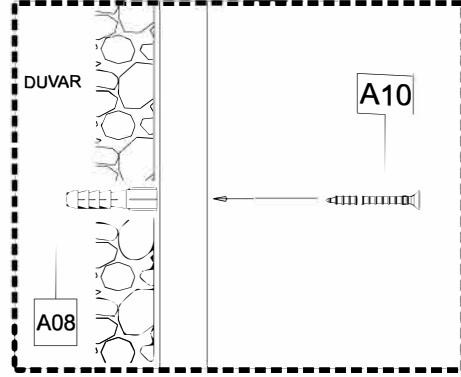
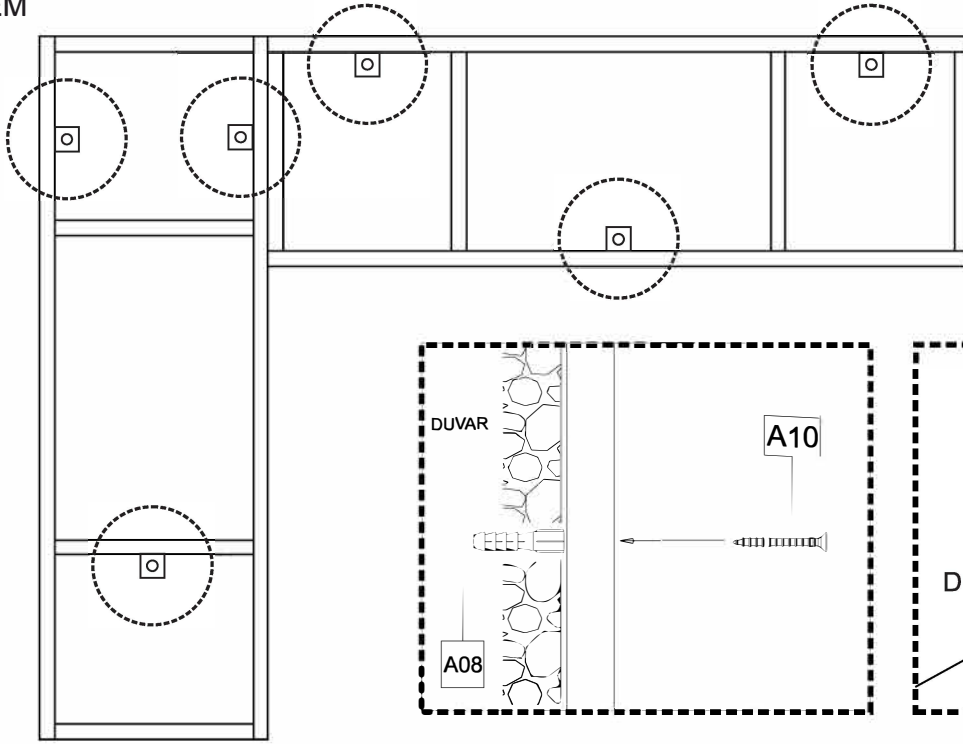
7. İŞLEM



# MONTAJ TALİMATI

8. İŞLEM

S 4



9. İŞLEM

