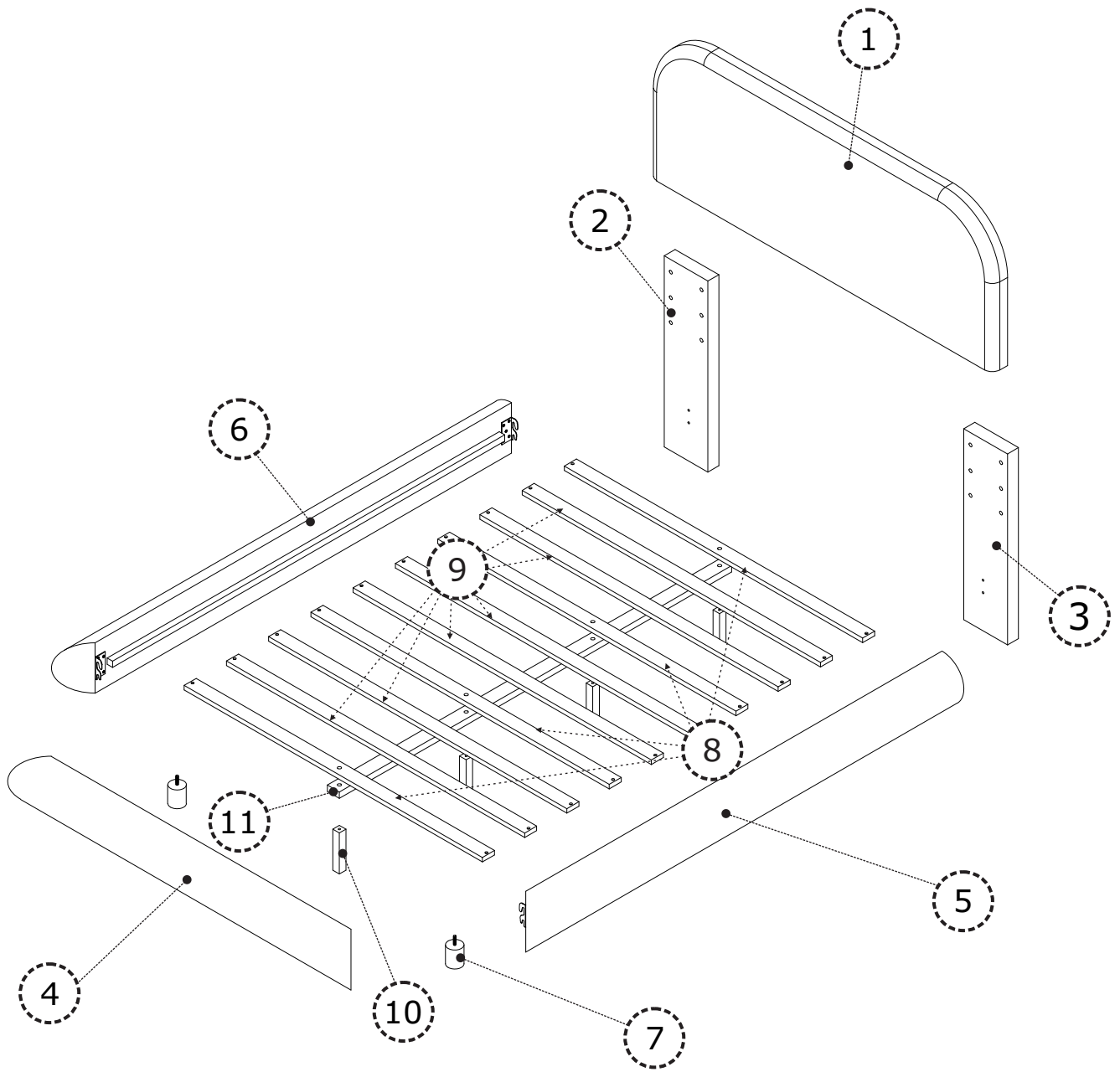


# **ASSEMBLY INSTRUCTIONS**

## **INSTRUÇÕES DE MONTA**



# PARTS LES PIÈCES

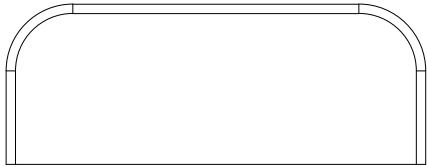
Check that you've received  
all parts listed below.

vérifiez que vous avez reçu toutes les  
pièces répertoriées ci-dessous

**BOX: 1/2**

**BOITE : 1/2**

① x 1



Head Board  
Tête de lit

② x 1



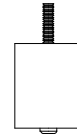
Head Leg left  
Tête Jambe gauche

③ x 1



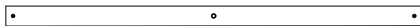
Head Leg Right  
Tête Jambe Droite

⑦ x 2



Legs  
Jambes

⑧ x 4



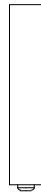
Slats  
Lattes

⑨ x 6



Slats  
Lattes

⑩ x 4



Support Legs  
Jambes de soutien

Hardware  
Matériel



# PARTS LES PIÈCES

Check that you've received  
all parts listed below.

vérifiez que vous avez reçu toutes les  
pièces répertoriées ci-dessous

**BOX: 1/2**

**BOITE : 1/2**

4 x 1



Foot Board  
Planche à pied

5 x 1



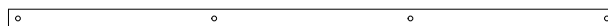
Side board Right  
Panneau latéral droit

6 x 1



Side board Left  
Panneau latéral gauche Board


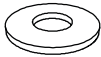


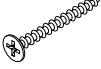


11 x 1



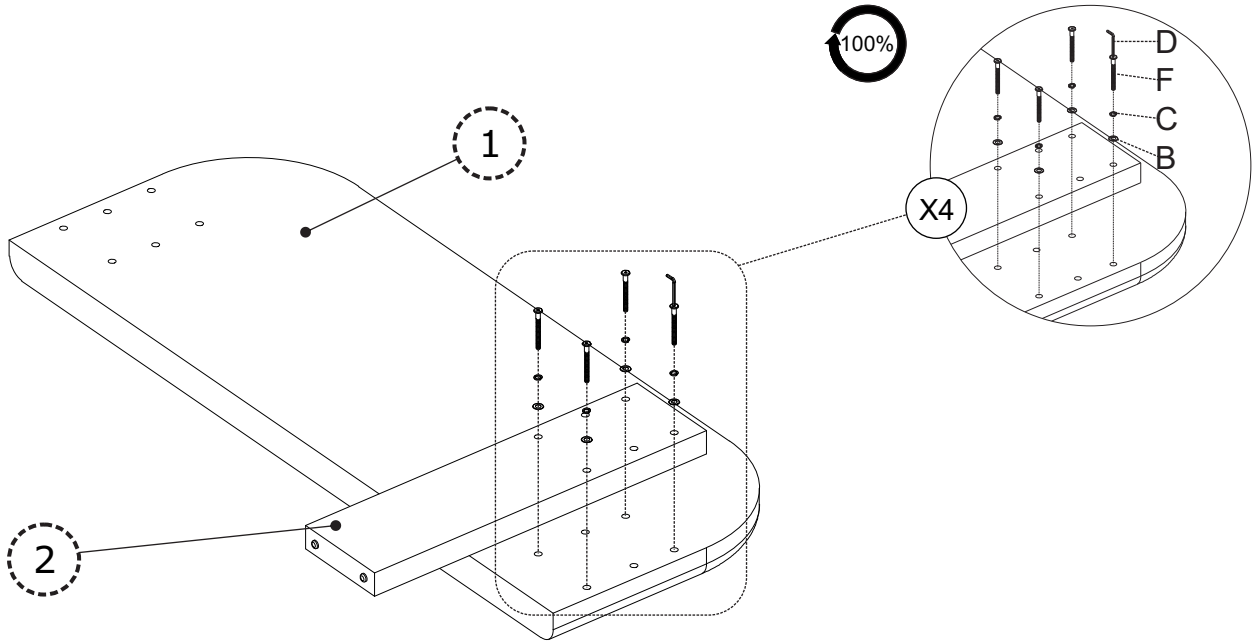
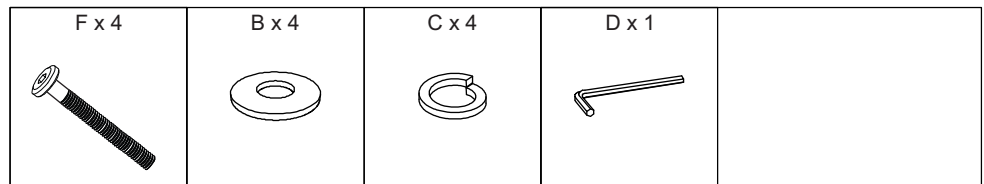
Support Slat  
Latte de support

KASTEN 1/2  
BOÎTE 1/2

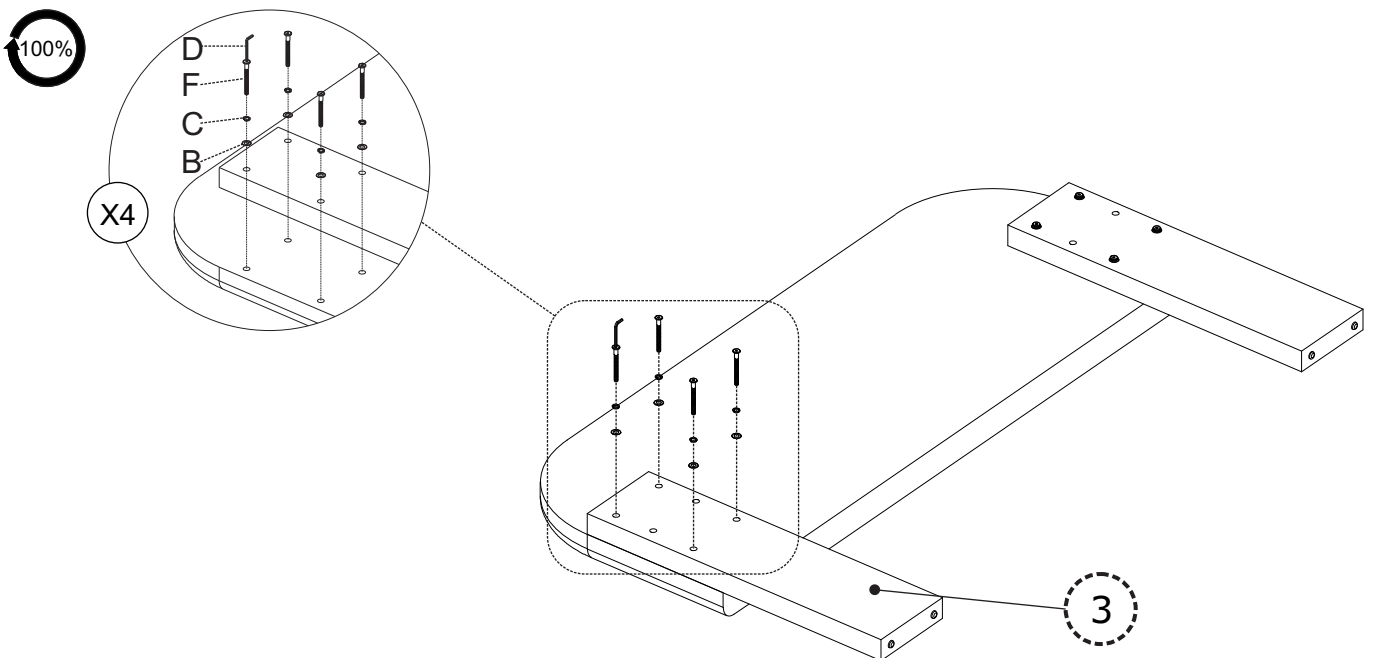
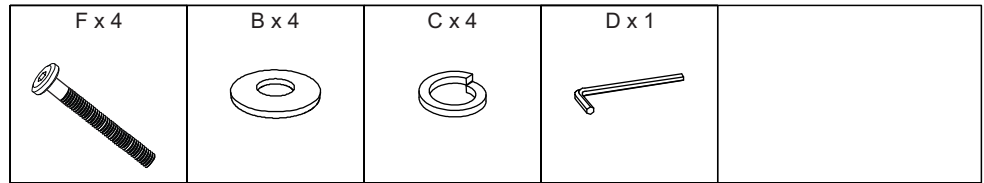
# HARDWARE LIST LISTE DU MATÉRIE

No.	OUTLOOK	DESC	QTY
(A)		<b>Bolts (Boulons) 5/16"x30 mm</b>	8
(B)		<b>Plain washer      Ø19x1.5mm Rondelle plate</b>	20
(C)		<b>Spring washer      13x1 mm Rondelleélastique</b>	20
(D)		<b>Allen key clé Allen    80x30x4 mm</b>	1
(E)		<b>Screws Des vis    Ø4x30 mm</b>	20
(F)		<b>Bolts (Boulons) 5/16"x70 mm</b>	8
(G)		<b>Bolts (Boulons) 5/16"x70 mm</b>	4





# STEP1 ÉTAPE 1

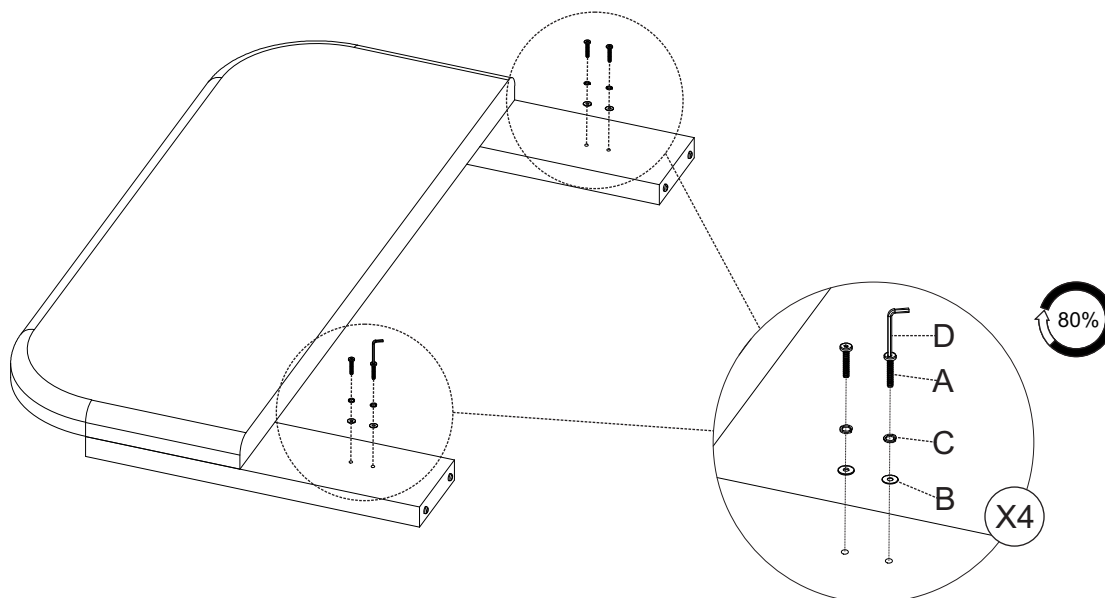


# STEP2 ÉTAPE 2







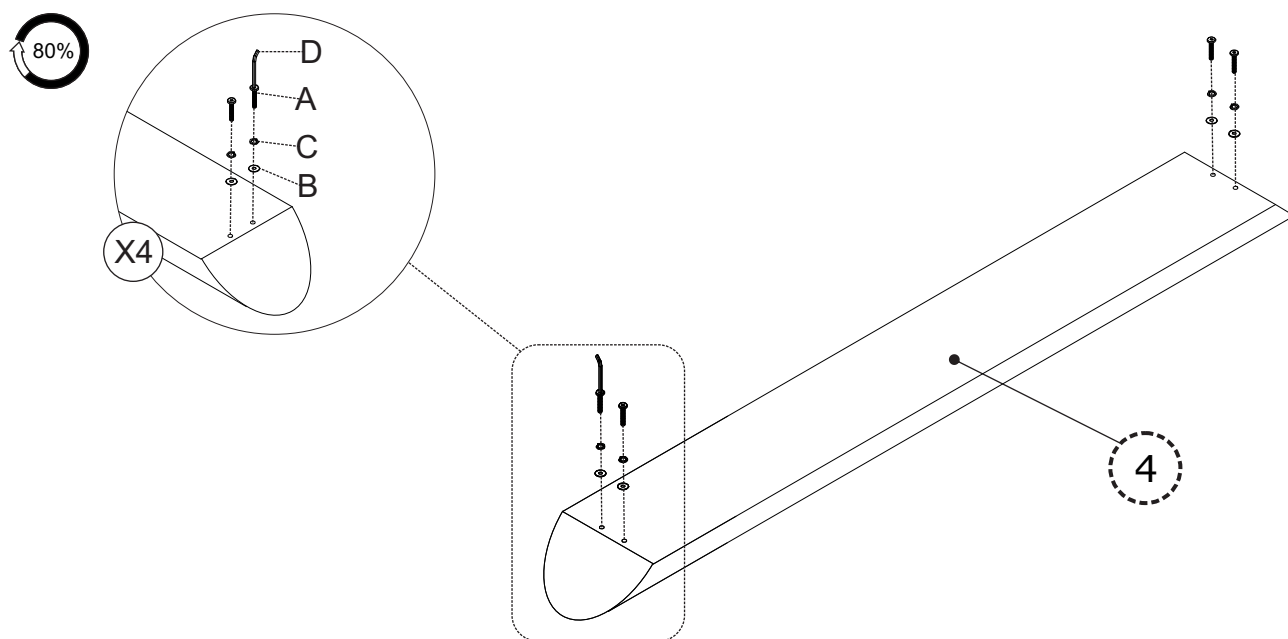
STEP 3  
ÉTAPE 3

<p>A x 4</p> 	<p>B x 4</p> 	<p>C x 4</p> 	<p>D x 1</p> 	
--	--	--	--	--

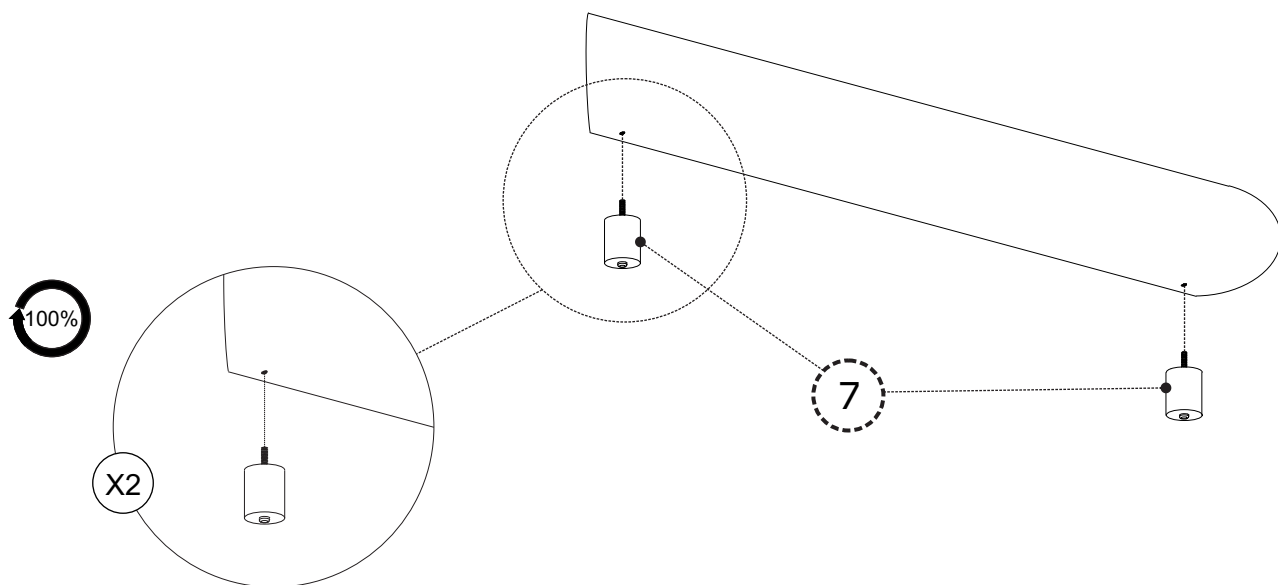
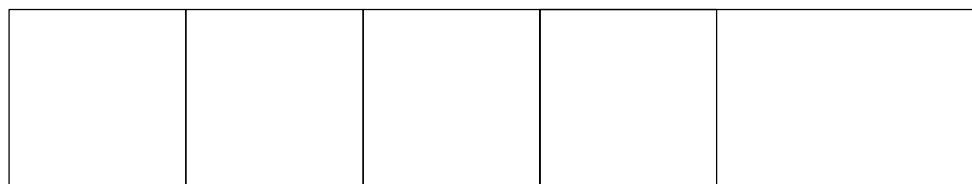


STEP 4  
ÉTAPE 4

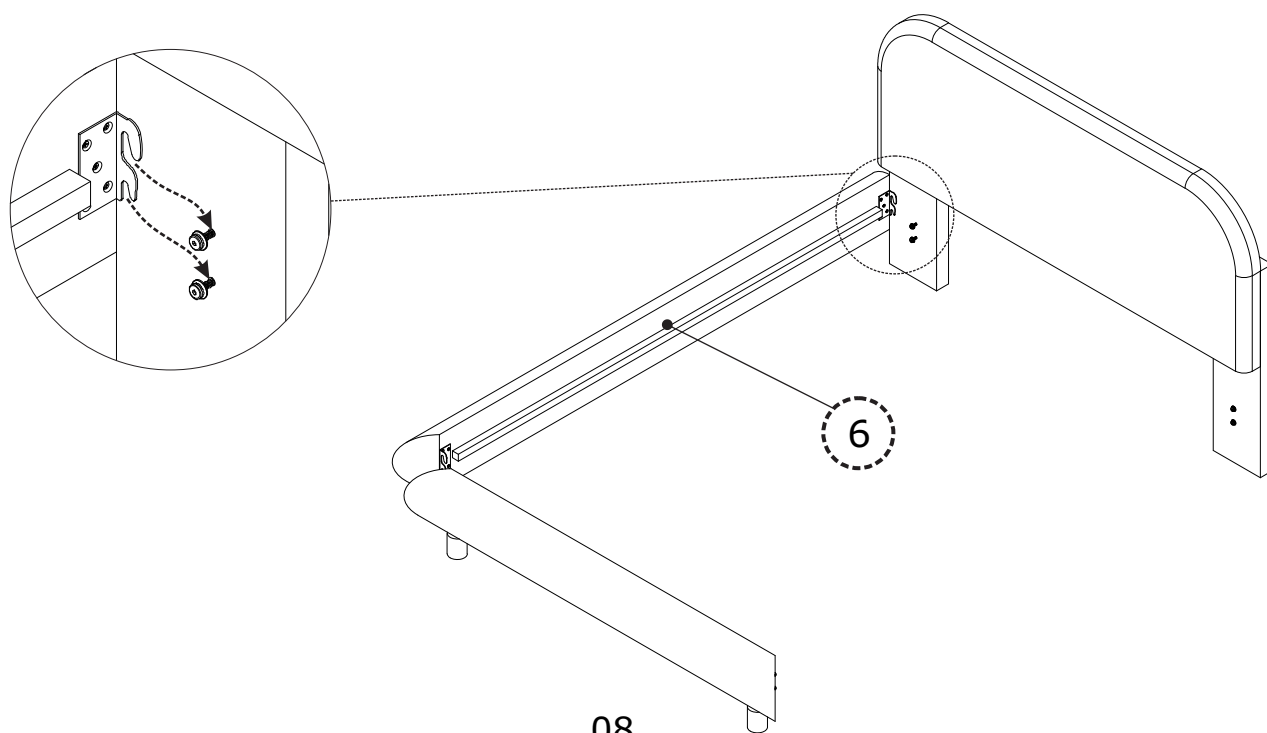
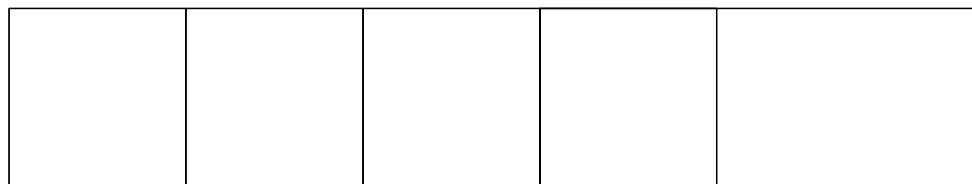
<p>A x 4</p> 	<p>B x 4</p> 	<p>C x 4</p> 	<p>D x 1</p> 	
--	--	--	--	--



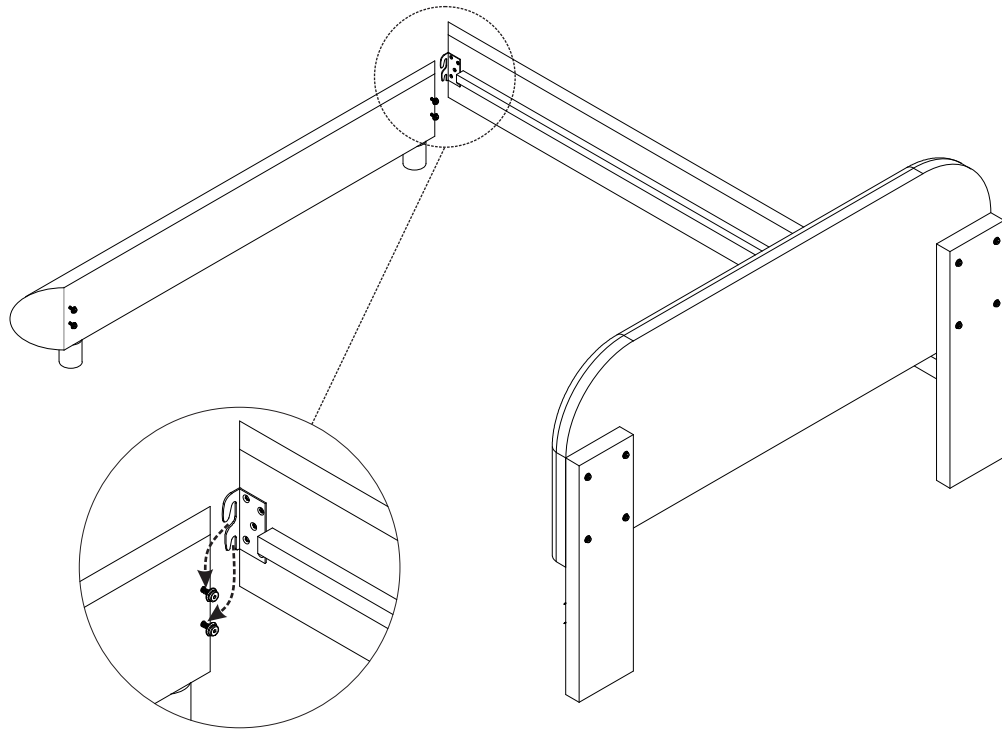
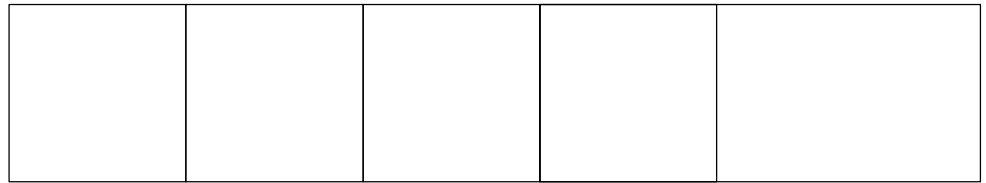
ŞTAP 5  
ÉTAPE 5



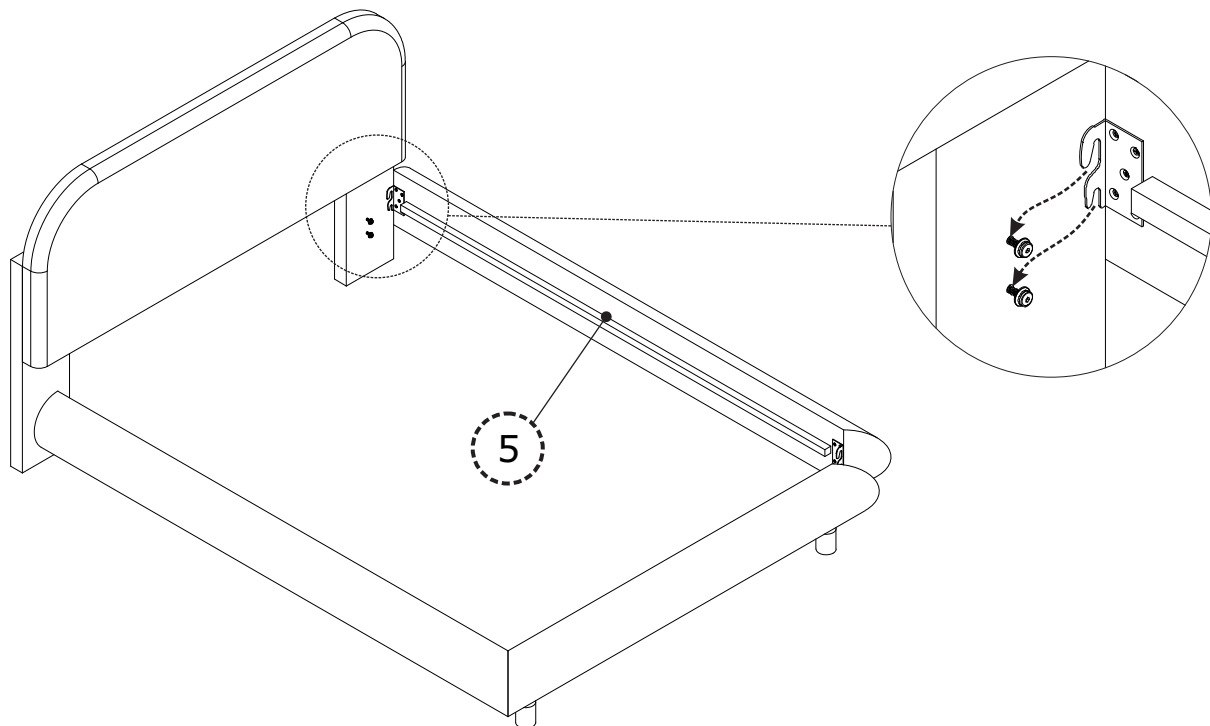
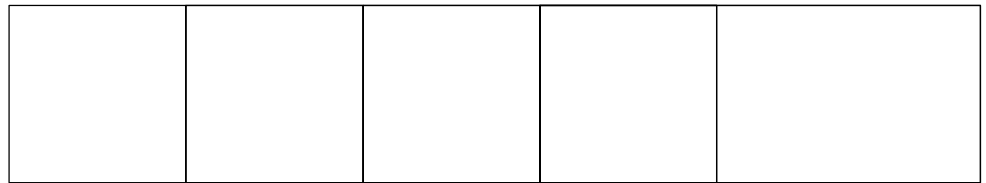
ŞTAP 6  
ÉTAPE 6



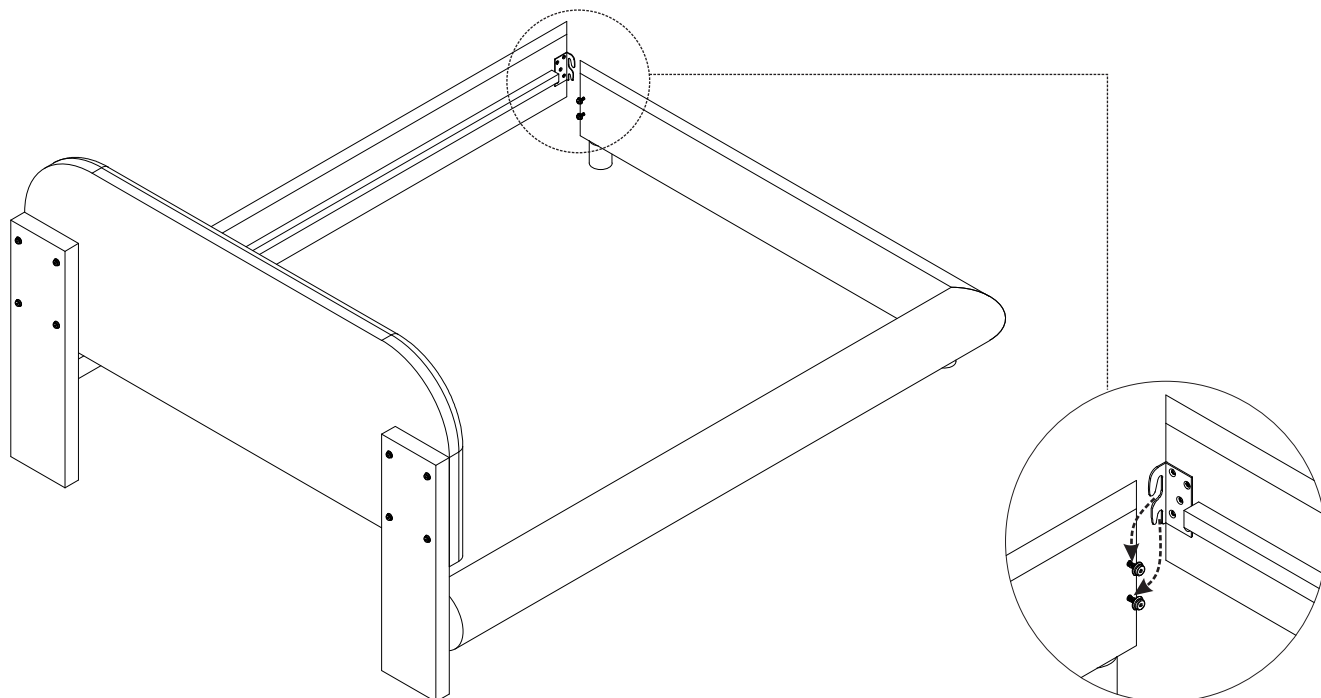
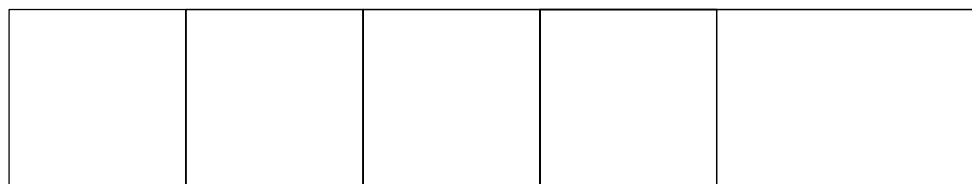
STEP 7  
ÉTAPE 7



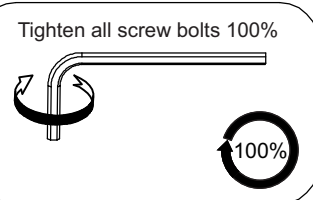
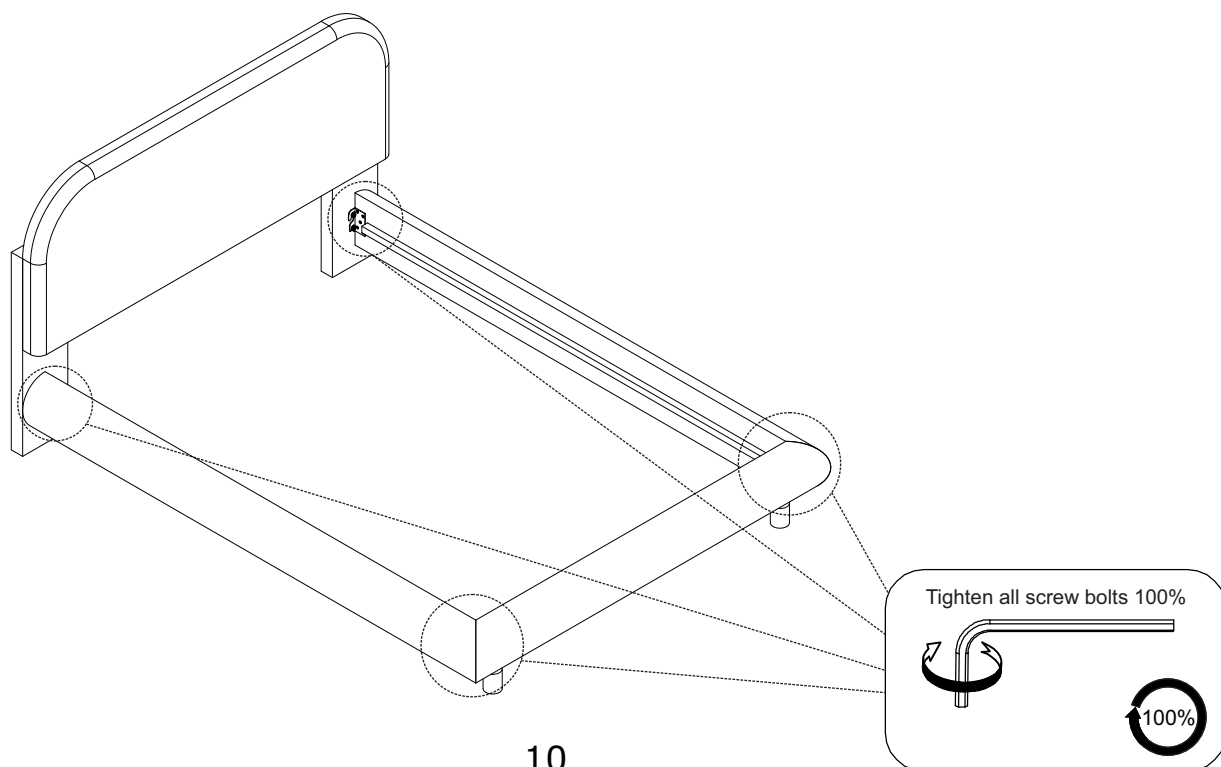
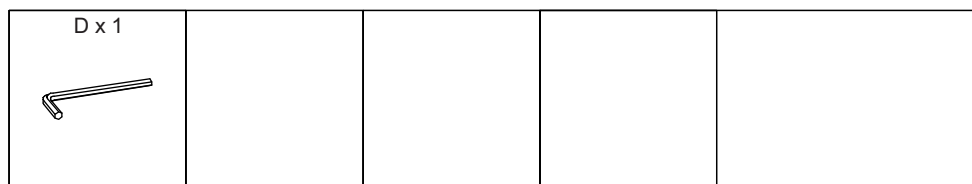
STEP 8  
ÉTAPE 8







ŞTEP 9  
ÉTAPE 9

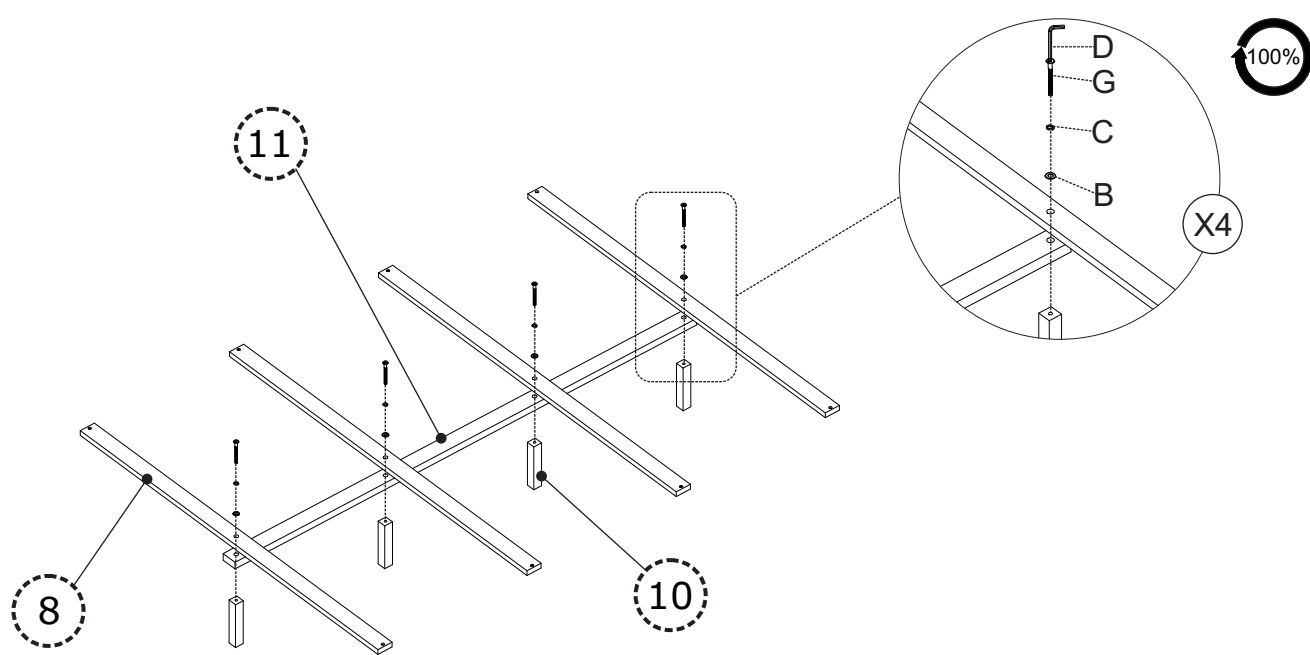


ŞTEP 10  
ÉTAPE 10



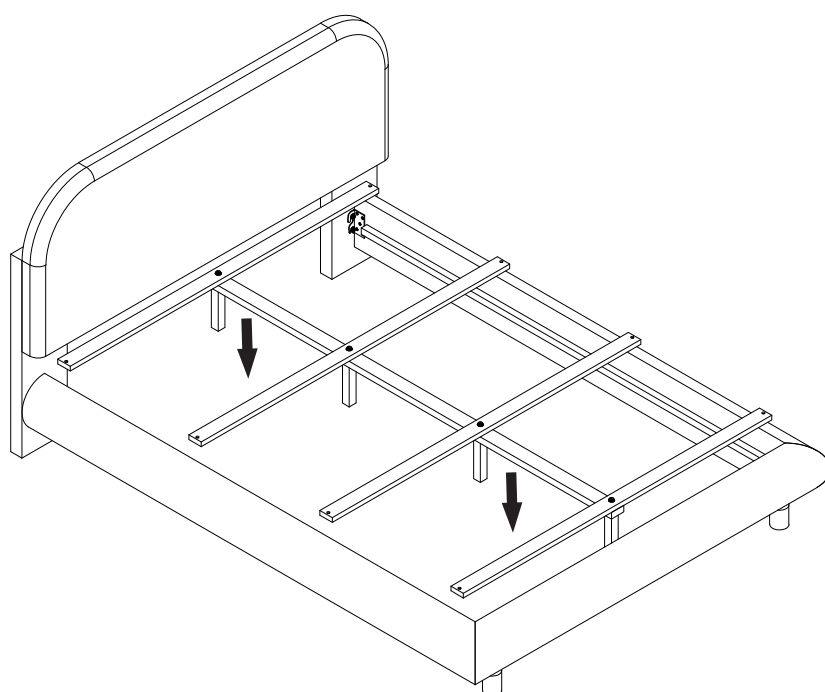
# STEP 11 ÉTAPE 11

G x 4 	B x 4 	C x 4 	D x 1 	
--	--	--	--	--

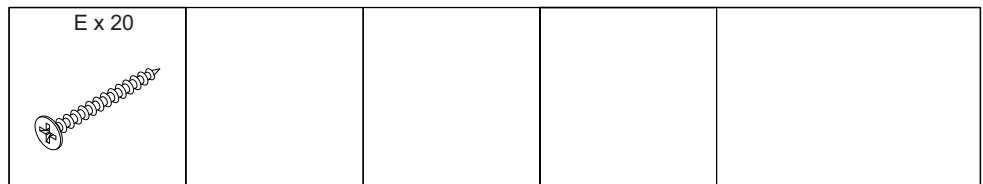


# STEP 12 ÉTAPE 12

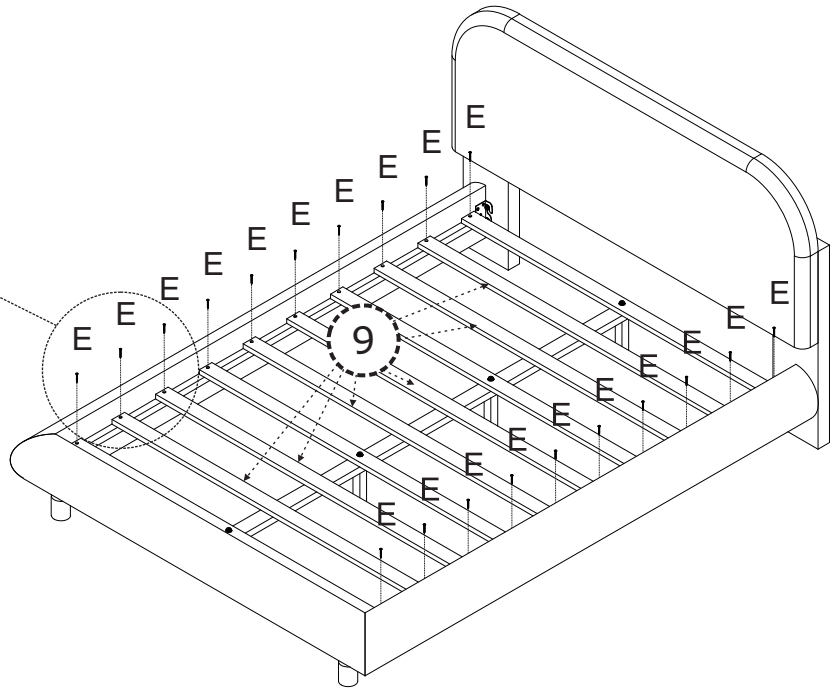
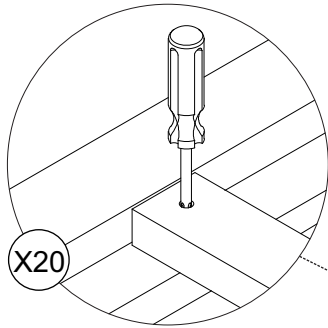
--	--	--	--	--



# STEP 13 ÉTAPE 13



100%



# FINISH FINITION

