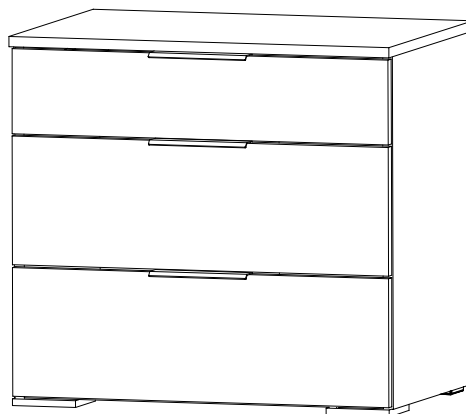
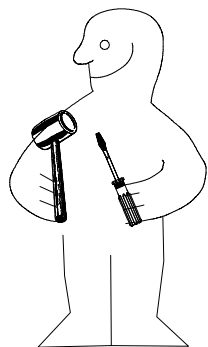
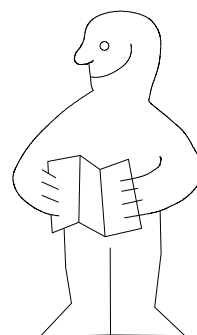
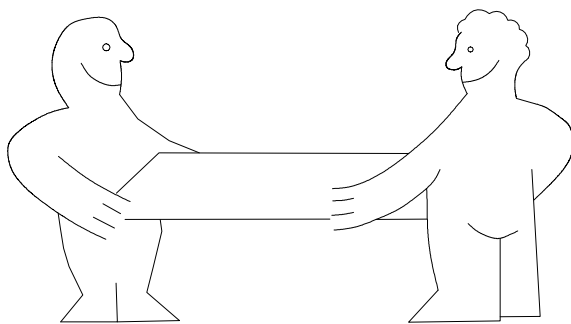
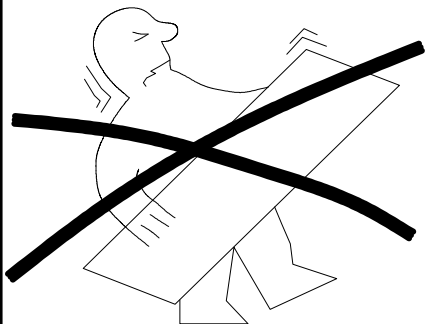


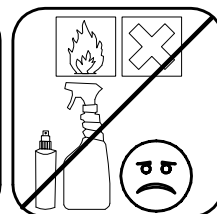
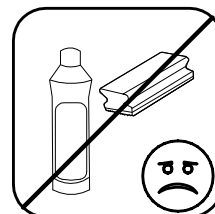
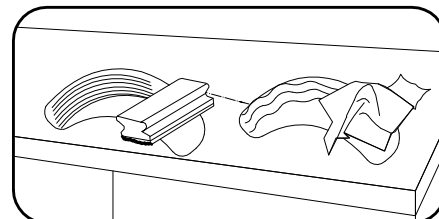
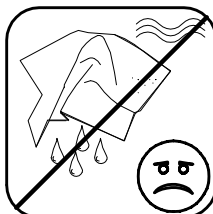
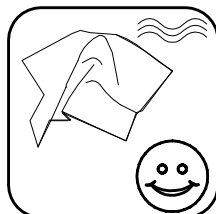
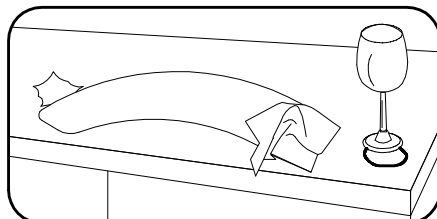
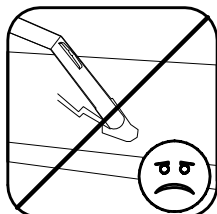
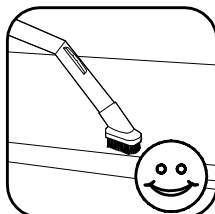
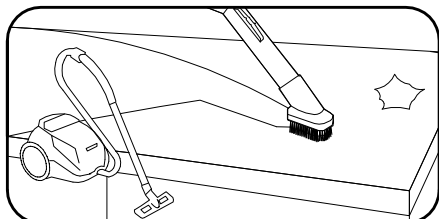
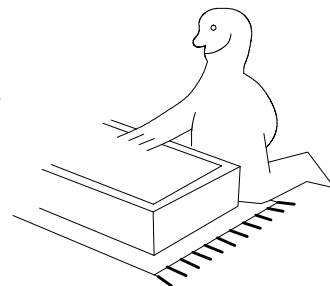
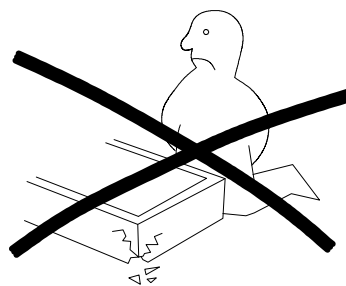
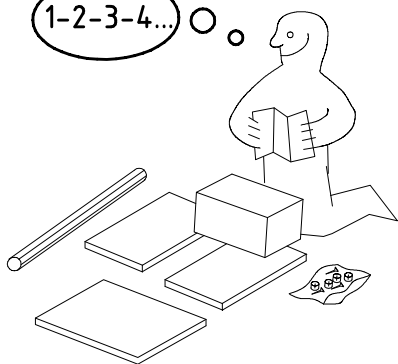
980160



689/693



1-2-3-4...


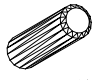
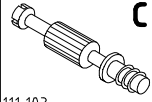





980160

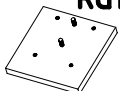

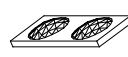
03.12.14 / 31.07.17



07 17

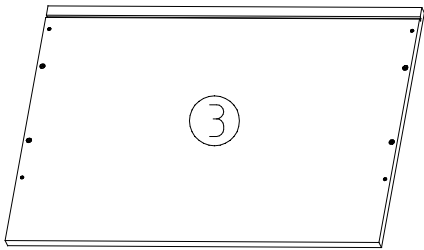
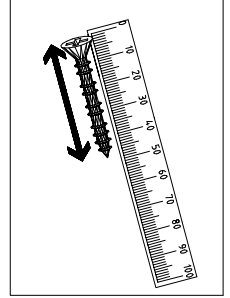
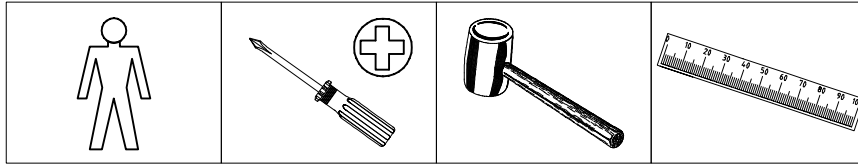
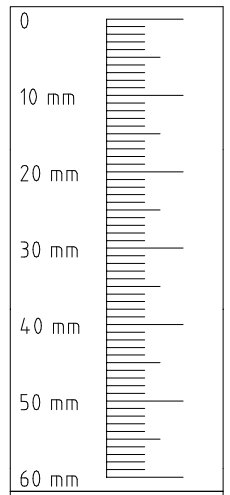
1/8

 111 102	<b>A</b>	8x
 353 018 $\varnothing 8 \times 30$	<b>D</b>	8x
 111 103	<b>C</b>	8x

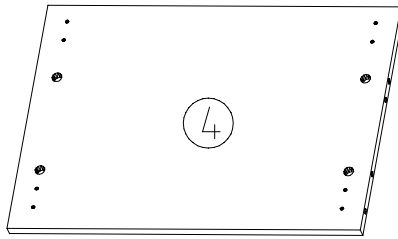
 112 2xx/x M6 x 10	<b>Q35</b>	3x
 112 616	<b>T3</b>	12x
 163 007	<b>Z</b>	3x

 RG100		2x
 4 X 15mm 121 120	<b>SP15</b>	12x
 352 302	<b>KP8</b>	6x

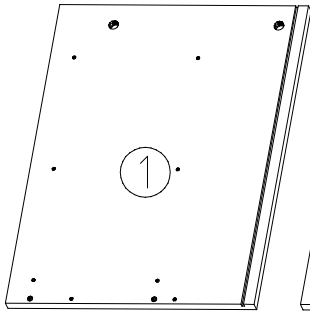
 SBV		4x
 RG10		2x



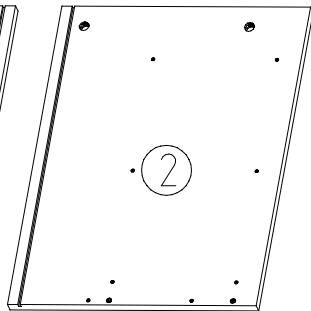
406/579x405x15



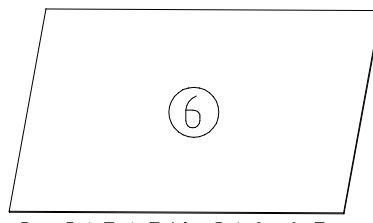
374/547x385x15



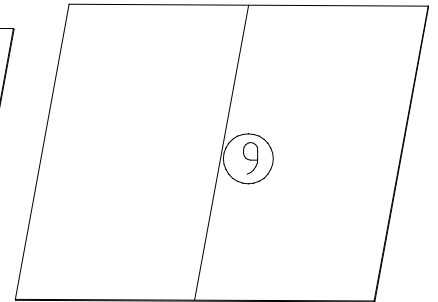
515x385x15



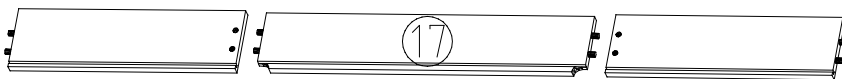
515x385x15



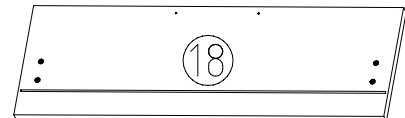
3x 345/ 518x349x2,5



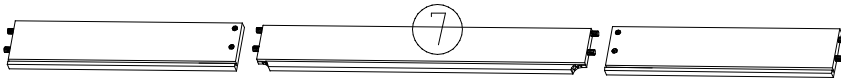
385/556x509x2,5



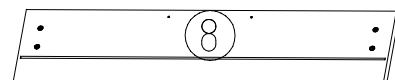
2x 351/(334)507/351x100x12,4



2x 400/573x188x15

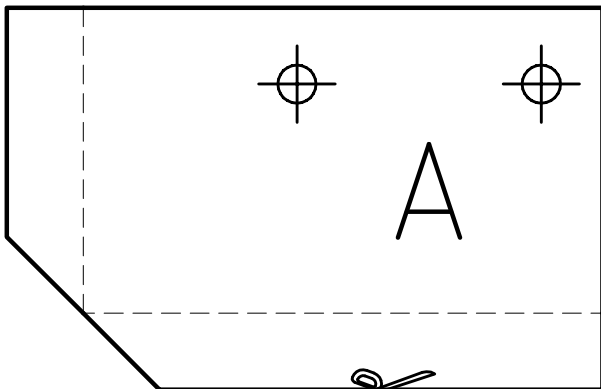


351/(334)507/351x75x12,4

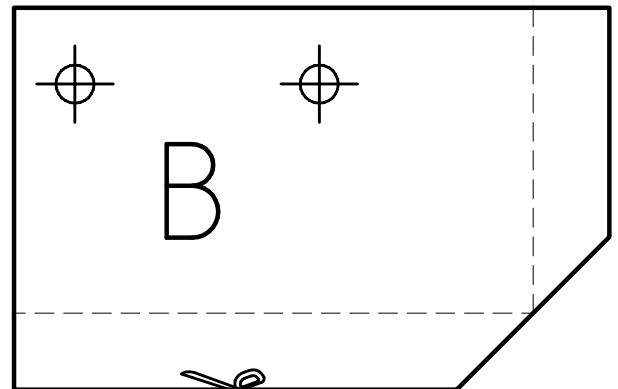


400/573x124x15

1



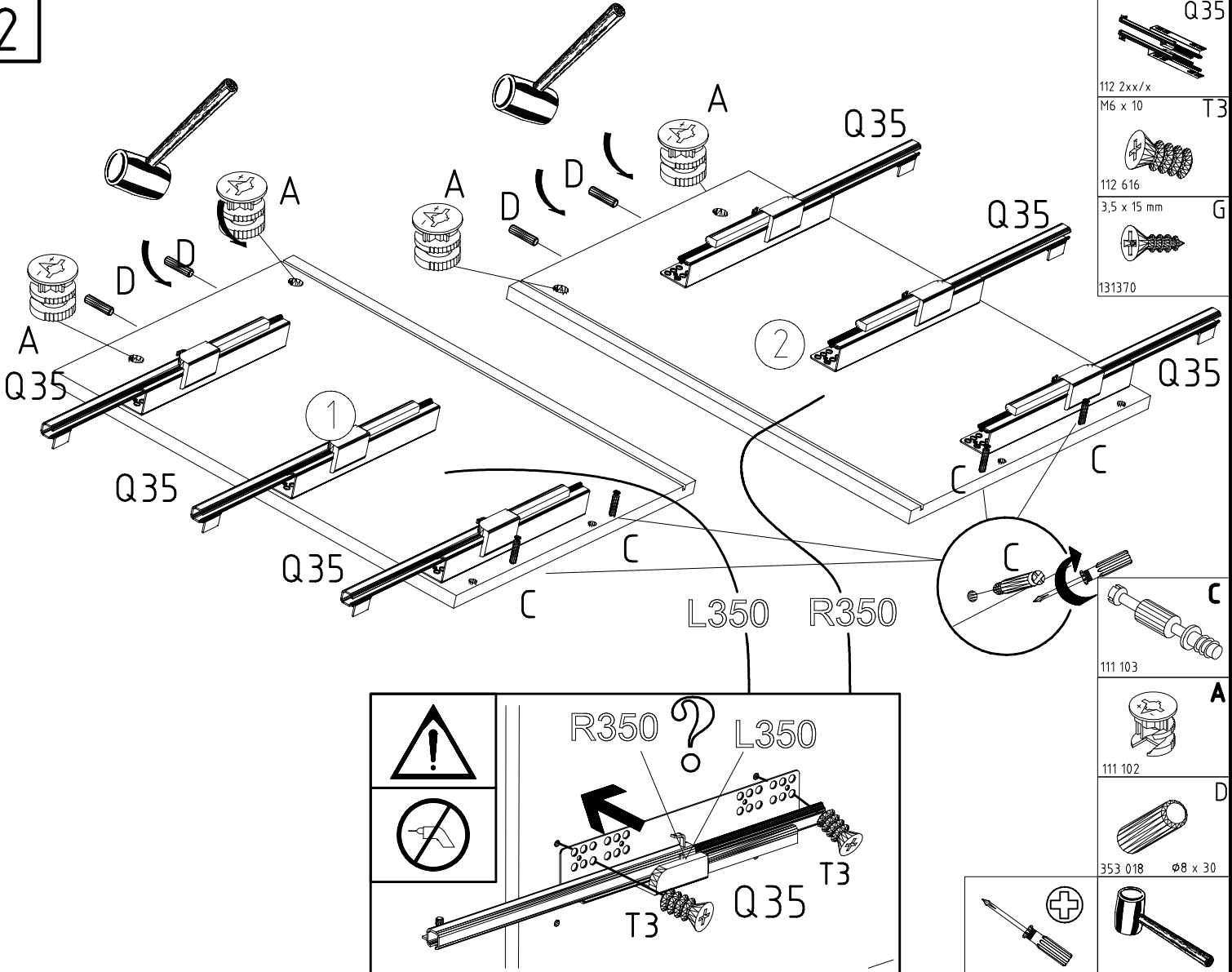
A



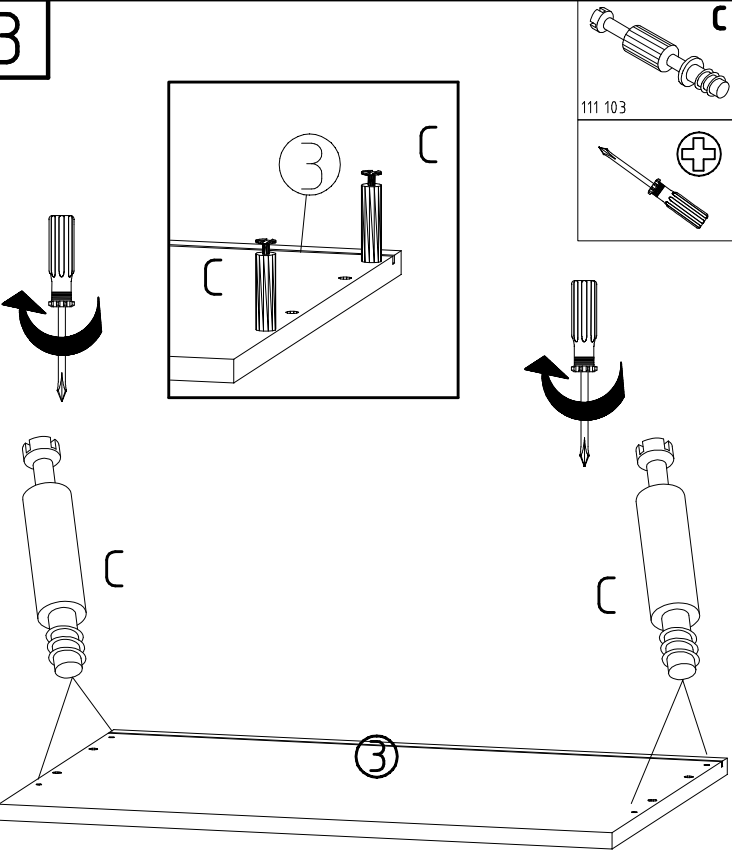
B



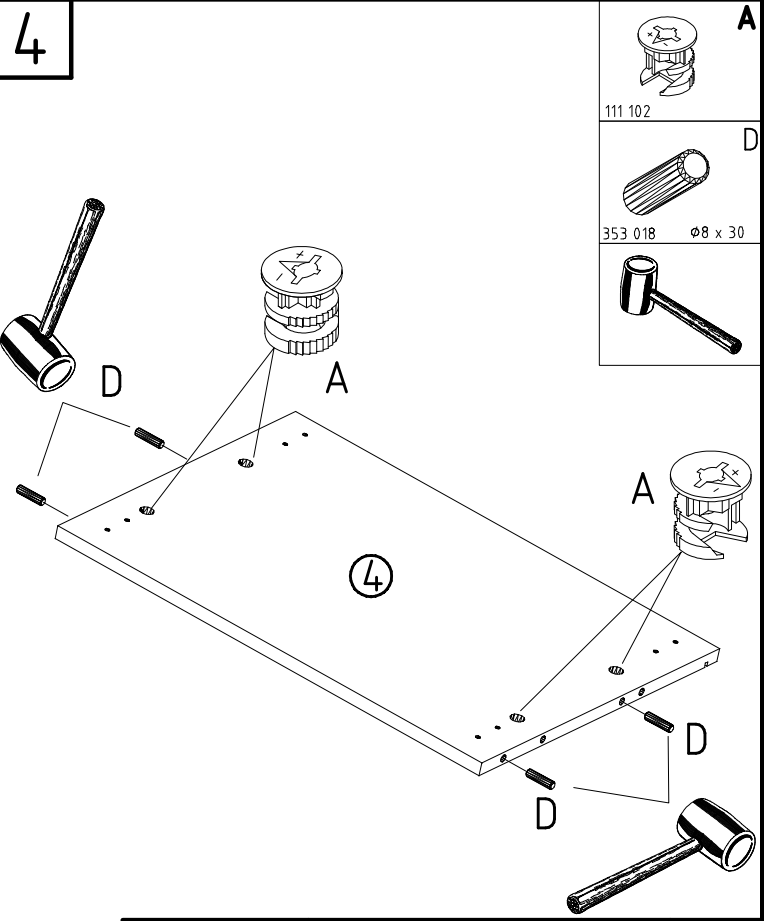
2



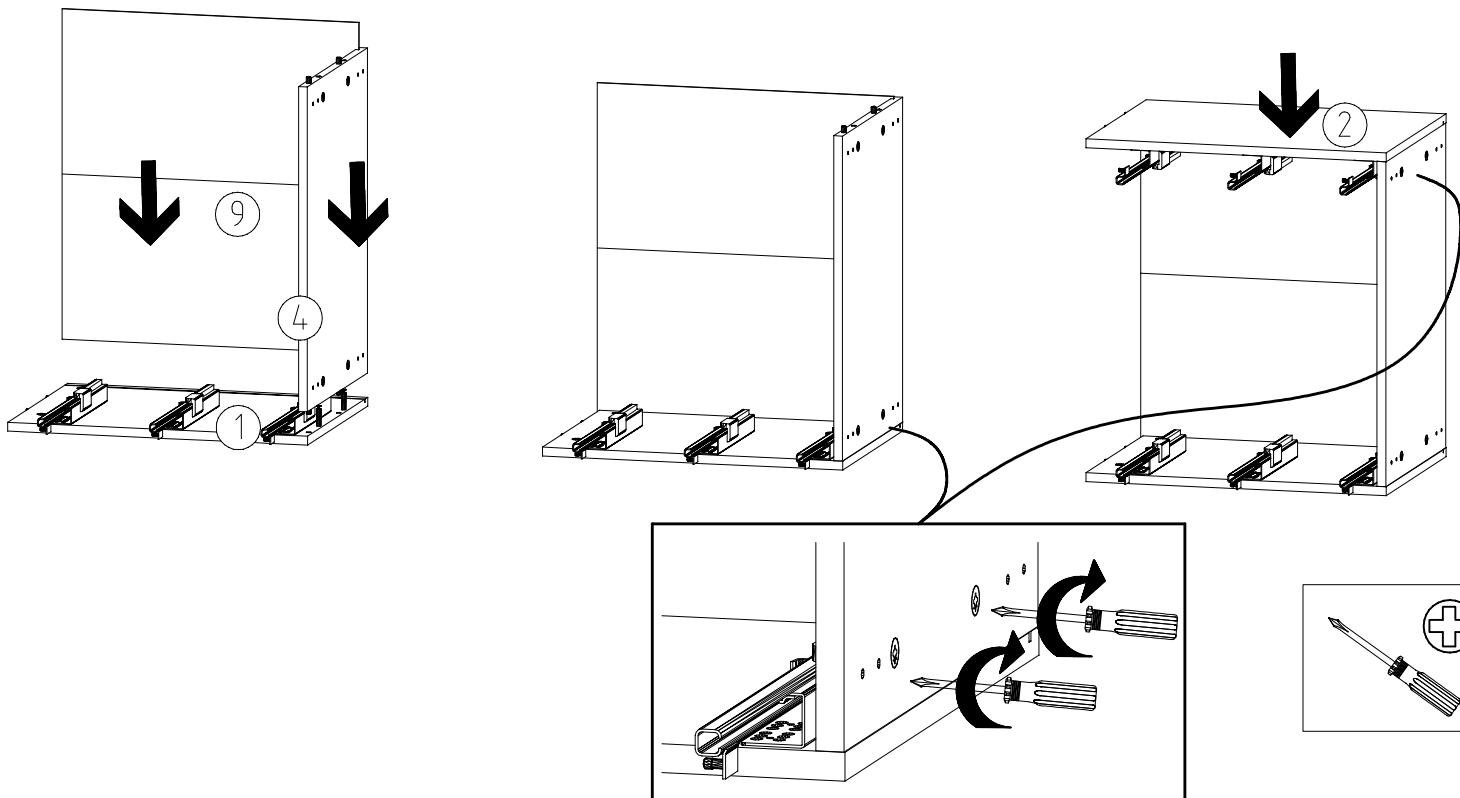
3



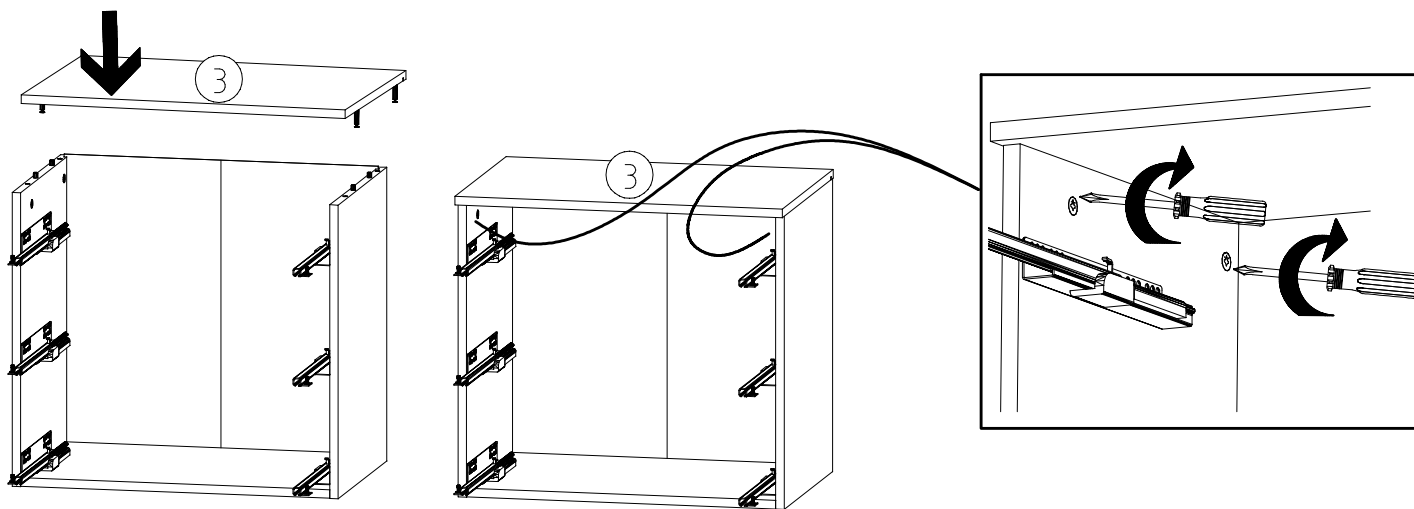
4



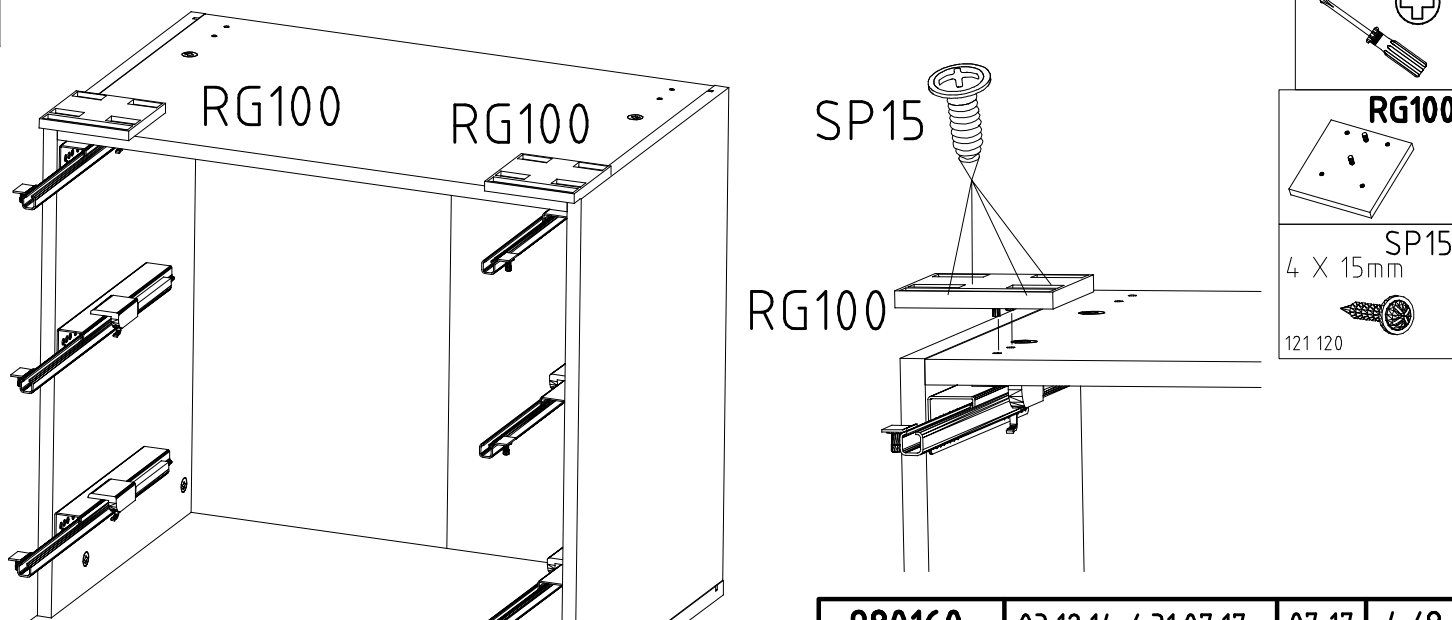
5



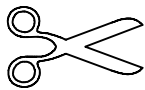
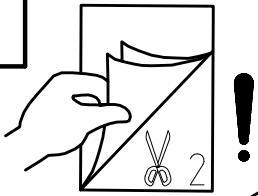
6



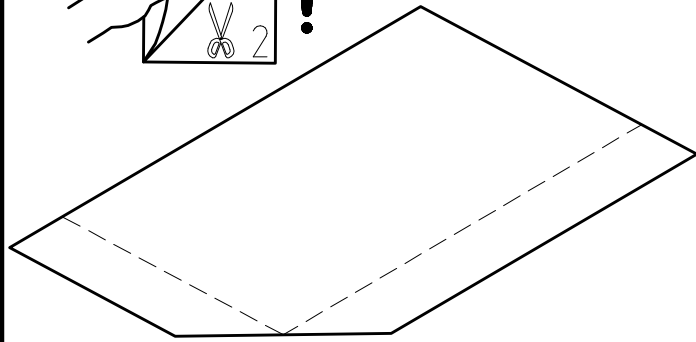
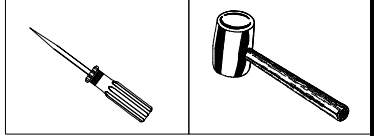
7



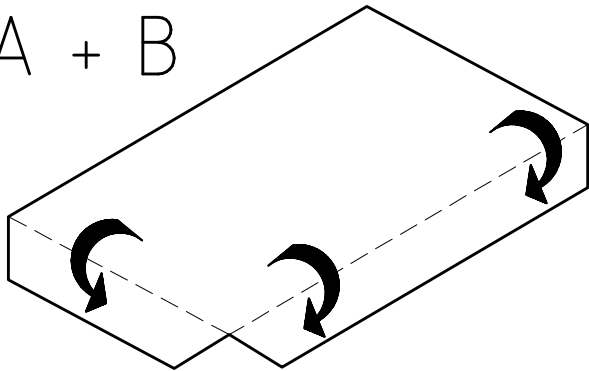
8



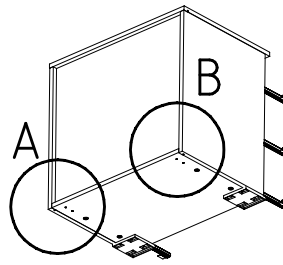
9



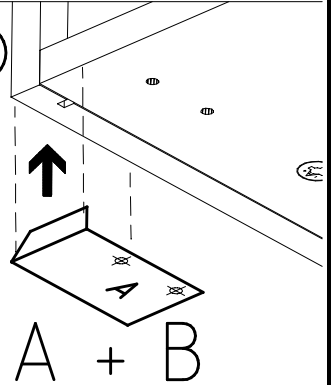
A + B



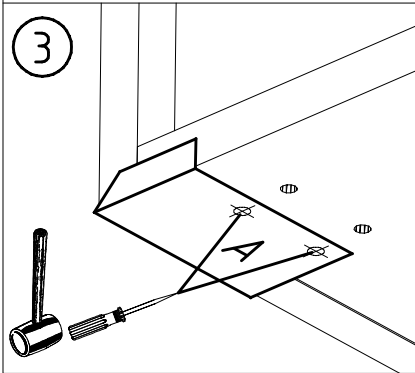
1



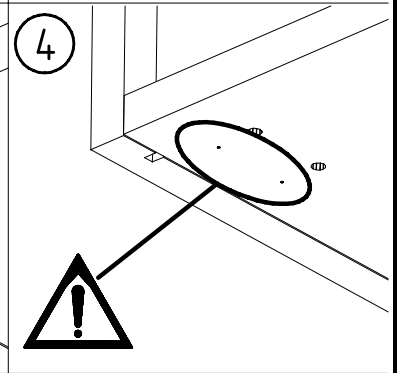
2



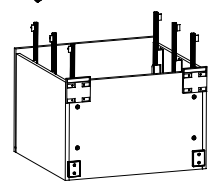
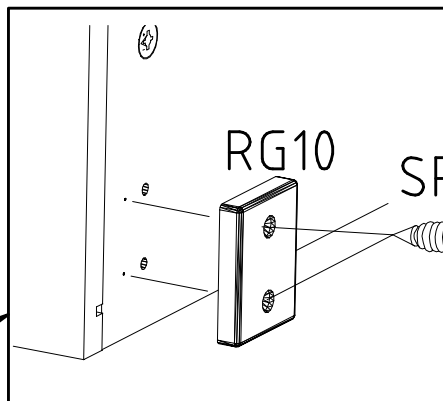
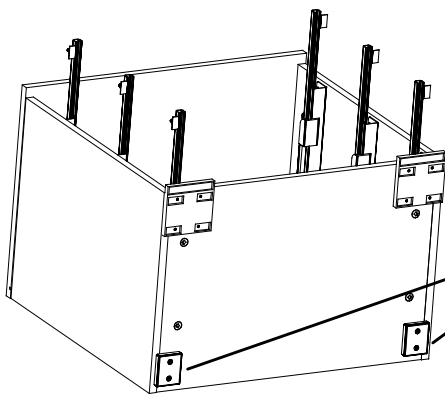
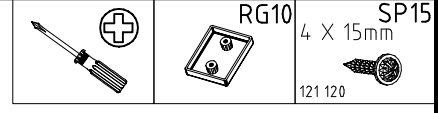
3

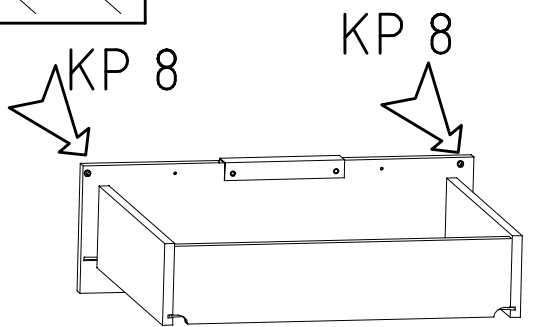
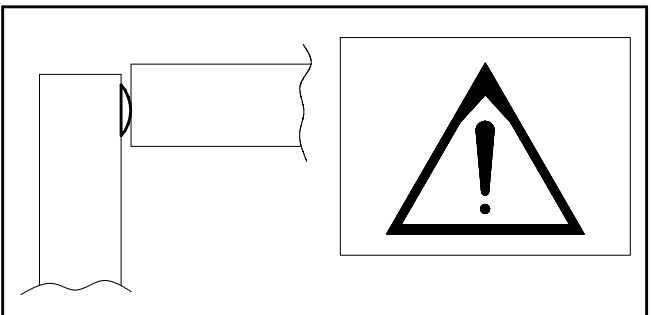
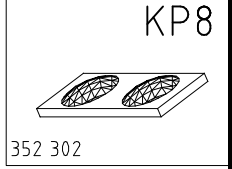
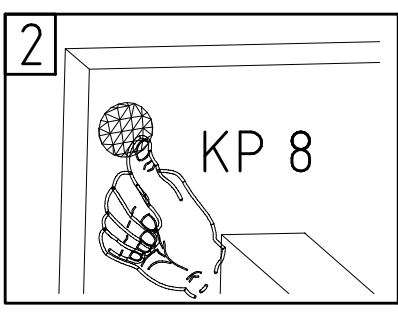
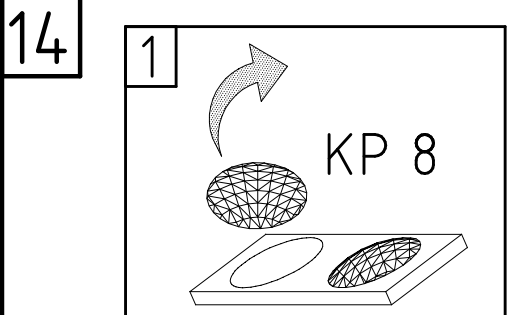
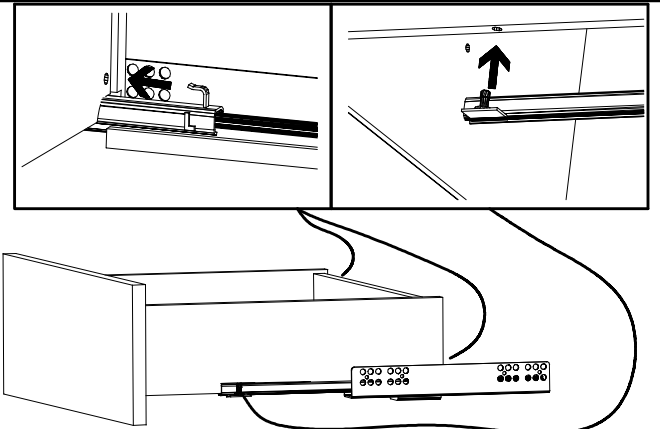
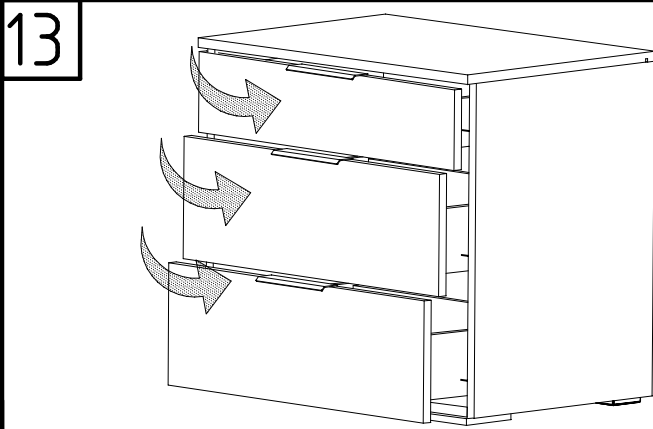
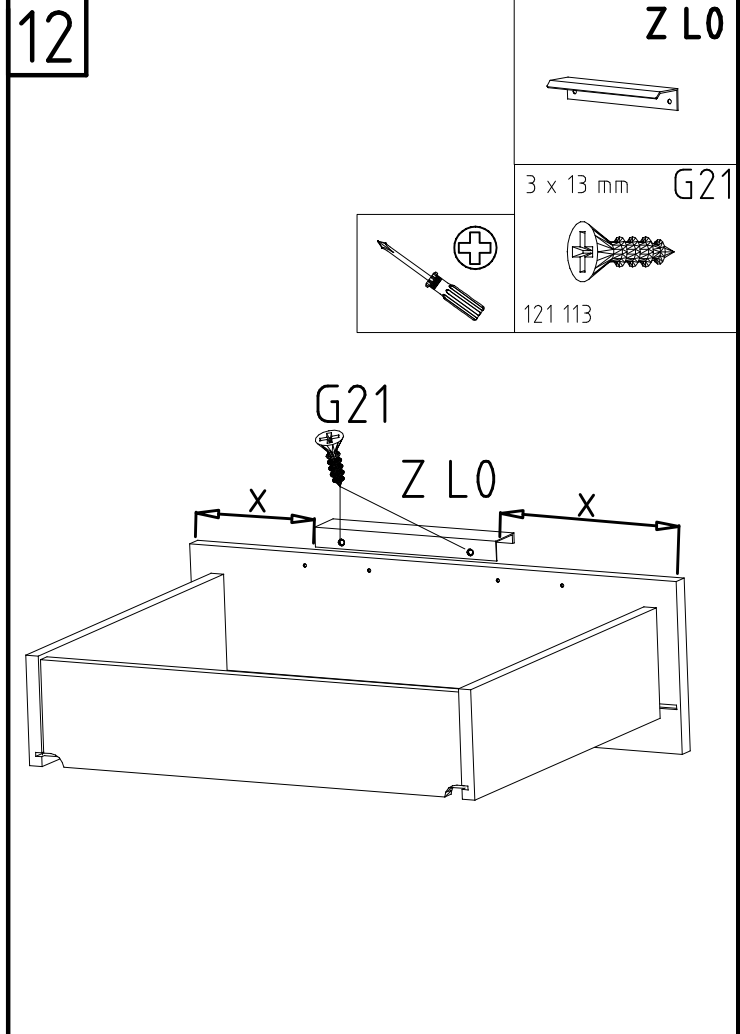
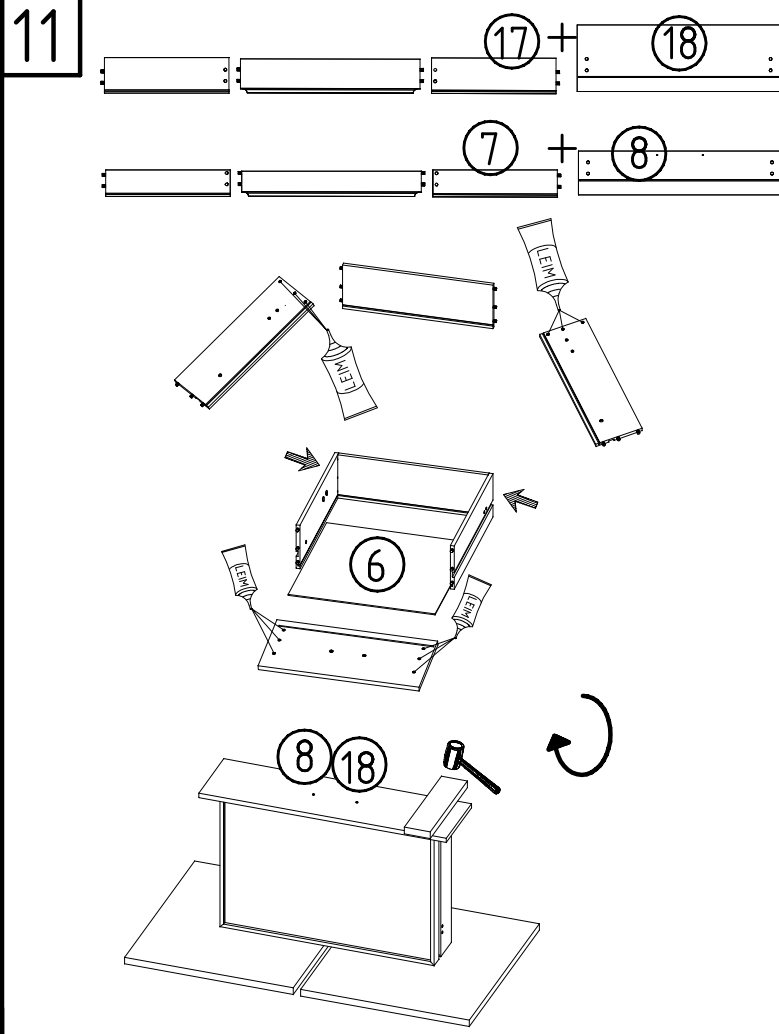


4

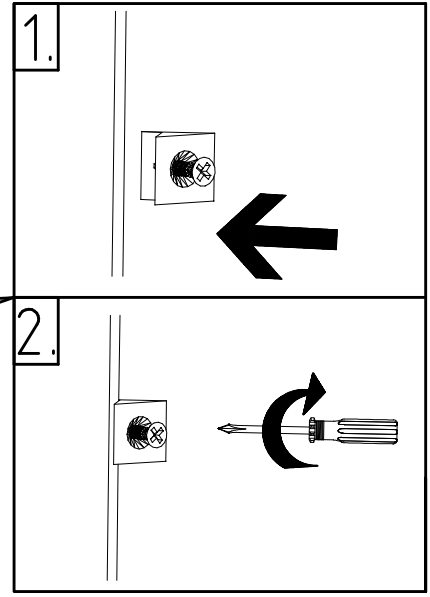
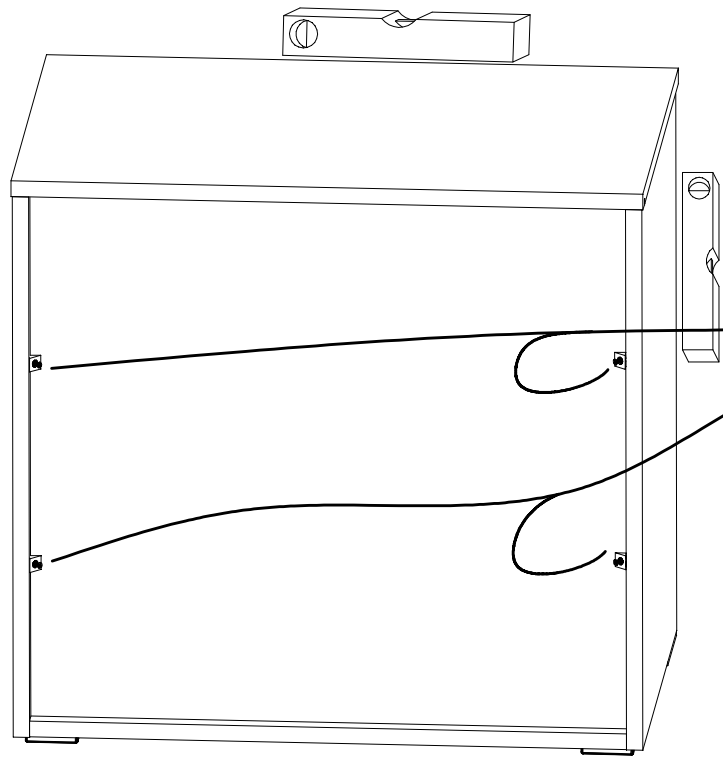
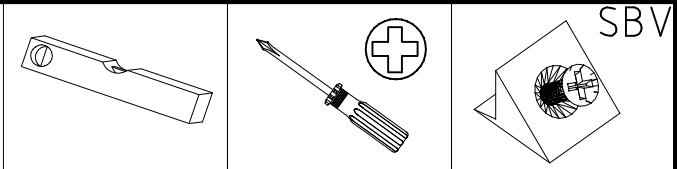


10

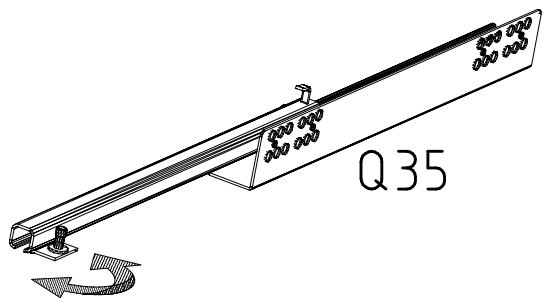
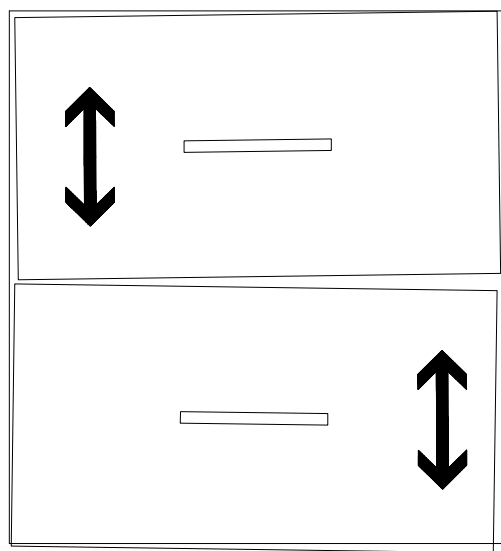


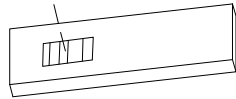
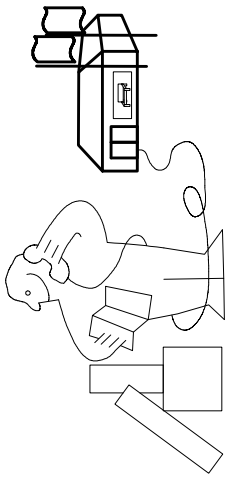
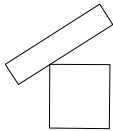
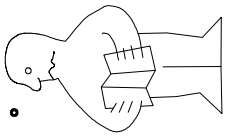


15



16





Modell/Model/Modèle

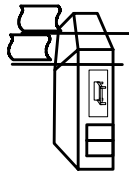
\_\_\_\_\_

\_\_\_\_\_

\_\_\_\_\_

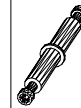
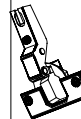
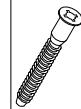


\_\_\_\_\_  
\_\_\_\_\_  
\_\_\_\_\_



\_\_\_\_\_

\_\_\_\_\_



{121 370}	{ G 1 }	{4x}

Änderungen die dem technischen Fortschritt geschuldet sind, behalten wir uns vor !

Bei nicht vorschriftsmäßiger und/ oder nicht fachmännischer Montage wird bei Personen- und/ oder Sachschäden keinerlei Haftung übernommen.

WIMEX Wohnbedarf/ Import Export Handels GmbH/ Postfach 1407/ 49112 Georgsmarienhütte/ Germany  
Tel.:(+49) 05401 8598 72 Fax.:(+49) 05401 8598 33 Mail: service\_H@wimex-online.com

104P-Nr. / 104P-No.    150X-Nr. / 150X-No.    Auftrag/Order-No. / No. de Commande

**23203**    **30110XY**    104

Kunde    MAX MUSTERMANN  
Customer  
Client

Kommission / your order reference / votre reference

**3377 MINDEN**

---

Dekor / Decor    Decor / Modell / Modele

**F99**    **SAMPLE**

F99842 SCHWEBETUERENSCHRANK 250 CM H 216CM  
PLANKENEICHE NB + RAU STEEL  
PLANKENEICHE NACHBILDUNG

202320301107241476000001

Paket / Package / Paquet

**414760**

SOCKEL

Paket 1 von 8    Colli Kommission 10

HSP-SMT BOD 50 TEXT/TEX SOCKEL 32 FRESH    TV / LF 104  
SO-BOD TEXT RASTEX/ ZNBOD D18MM TX KLSTA

Montage - Anleitung    Laenge ..... 520,0    OBEREN  
KS-64    Breite ..... 568,0    OBEREN

**SOCKEL32 KLEB**

En cas de dommage, veuillez retourner le colis avec le bon de réclamation rempli. En cas de dommage, veuillez retourner le colis avec le bon de réclamation rempli.



OBEREN 5 30/19 HAUT 23.08.19 OBEREN 1 1. ABOVE OBEREN



**WIMEX Wohnbedarf**  
Import Export Handelsges mbH & Co. KG  
Werner-von-Siemens-Str. 35  
D-49124 Georgsmarienhütte - Germany

**SAMPLE**    **23.08.19**  
Modellname    Produktionsdatum  
Model    Date of manufacture

