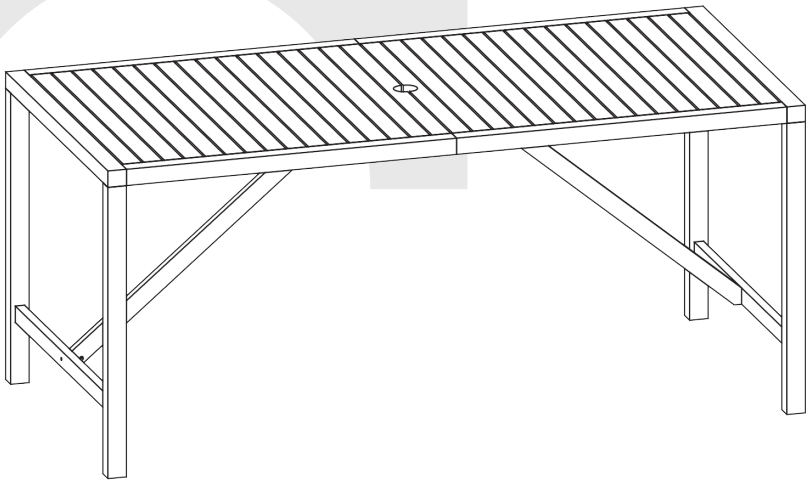


PATIOJOY



Wood Dining Table  
Table à Manger en Bois

**HW70894**

THIS INSTRUCTION BOOKLET CONTAINS **IMPORTANT** SAFETY INFORMATION.  
PLEASE READ AND KEEP FOR FUTURE REFERENCE.

EN



## Before You Start

- ⚠ Please read all instructions carefully.
- ⚠ Retain instructions for future reference.
- ⚠ Separate and count all parts and hardware.
- ⚠ Read through each step carefully and follow the proper order.
- ⚠ We recommend that, where possible, all items are assembled near to the area in which they will be placed in use, to avoid moving the product unnecessarily once assembled.
- ⚠ Always place the product on a flat, steady and stable surface.
- ⚠ Keep all small parts and packaging materials for this product away from babies and children as they potentially pose a serious choking hazard.

FR

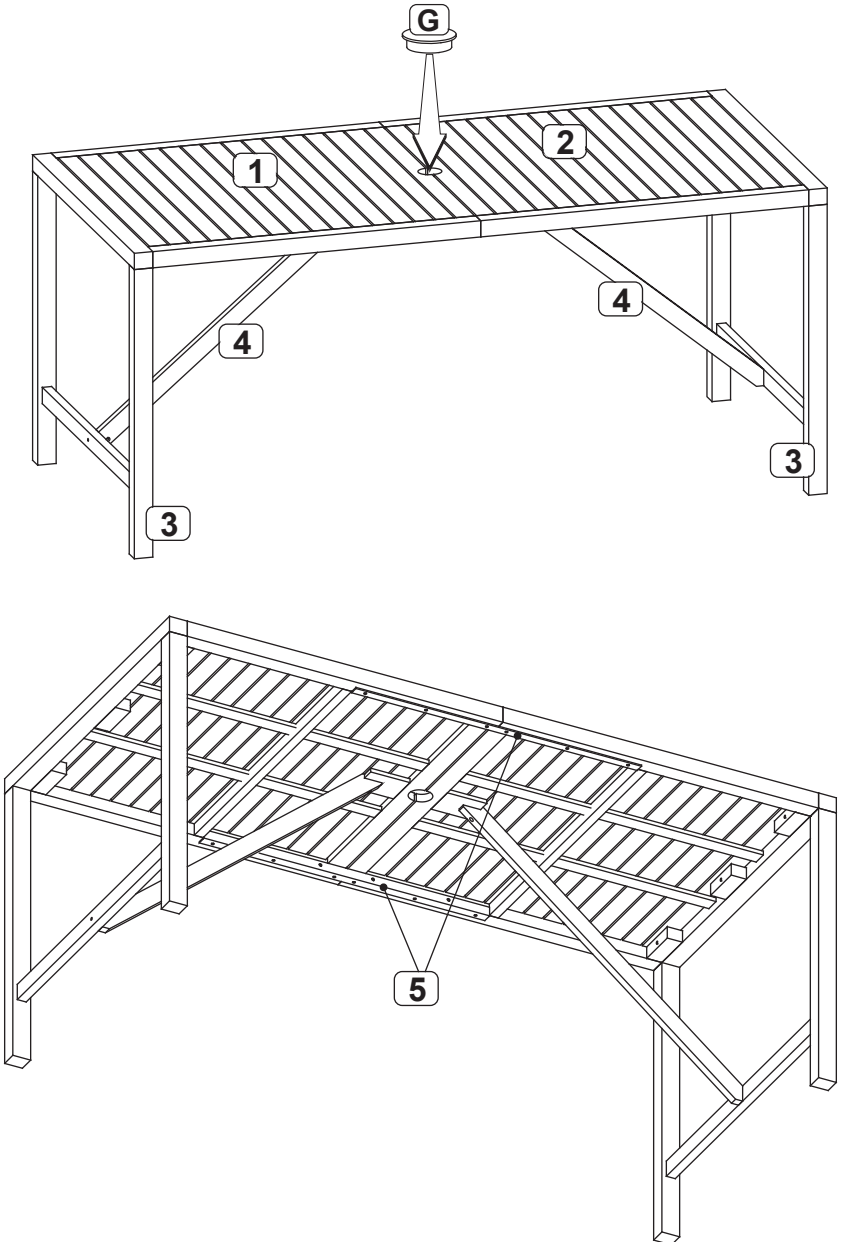


## Avant de Commencer

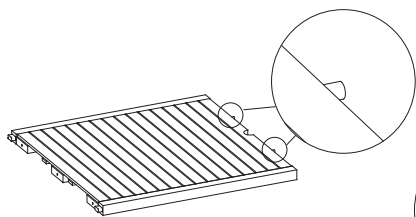
- ⚠ Veuillez lire attentivement toutes les instructions.
- ⚠ Conservez les instructions pour vous y référer ultérieurement.
- ⚠ Vérifiez toutes les pièces et les accessoires.
- ⚠ Lisez attentivement chaque étape et suivez l'ordre correct.
- ⚠ Nous recommandons que, dans la mesure du possible, tous les produits soient assemblés à proximité de la zone où ils seront utilisés, afin d'éviter tout déplacement inutile du produit une fois assemblé.
- ⚠ Placez toujours le produit sur une surface plane et stable.
- ⚠ Conservez toutes les petites pièces de ce produit et les matériaux d'emballage hors de portée des bébés et des enfants, car ils pourraient présenter un risque d'étouffement.

EN: Always use the parasol with base for this table if the parasol is needed!

FR: Utilisez toujours le parasol avec base pour cette table si le parasol est nécessaire !

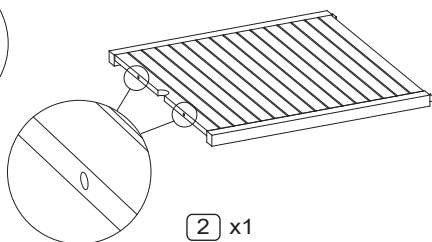


## Part List /Liste des Pièces



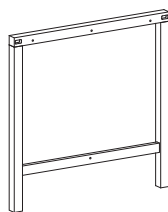
1 x1

Table Top with Dowels  
/Plateau de table avec chevilles



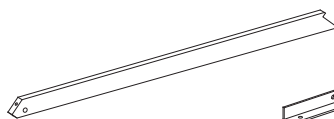
2 x1

Table Top with Holes  
/Plateau de table avec trous



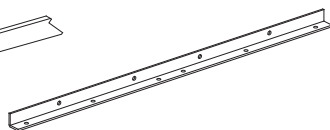
3 x2

Table Leg Frame  
/Cadre de pied de table



4 x2

Diagonal Stretcher  
/Tendeur diagonal



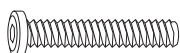
5 x2

Steel Connector  
/Connecteur en acier



A x2

M4 Allen Key  
/Clé Allen M4



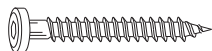
B x3

M6x45mm Bolt  
/Boulon M6x45mm



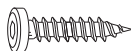
C x2

Cross Dowel  
/Cheville en croix



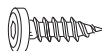
D x6

M6x50mm Screw  
/Vis M6x50mm



E x2

M6x30mm Screw  
//Vis M6x30mm



F x20

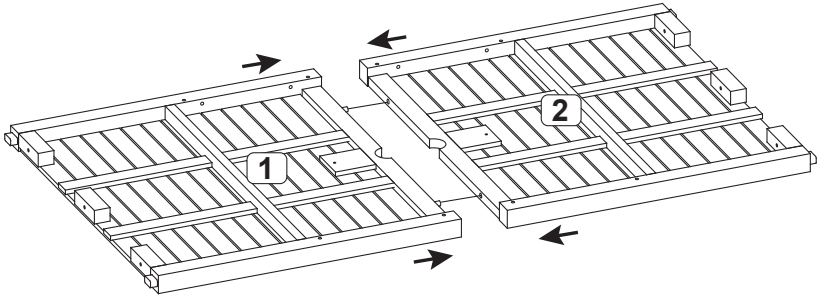
M6x20mm Screw  
//Vis M6x20mm



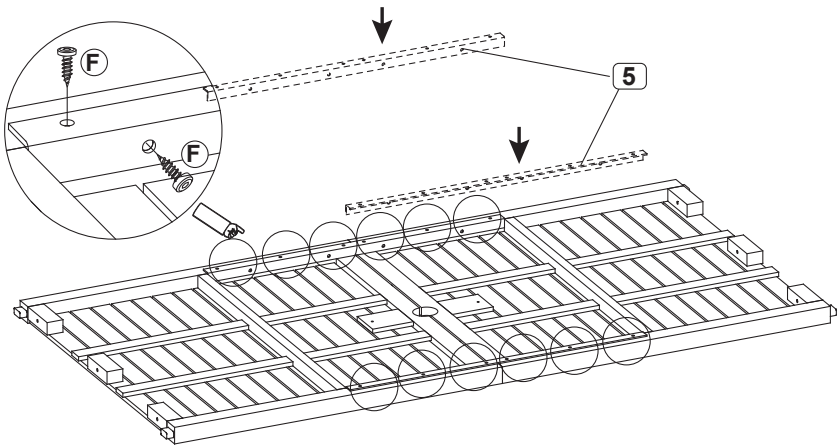
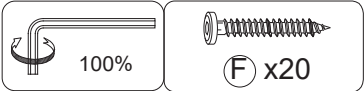
G x1

Parasol Cap  
/Capuchon de parasol

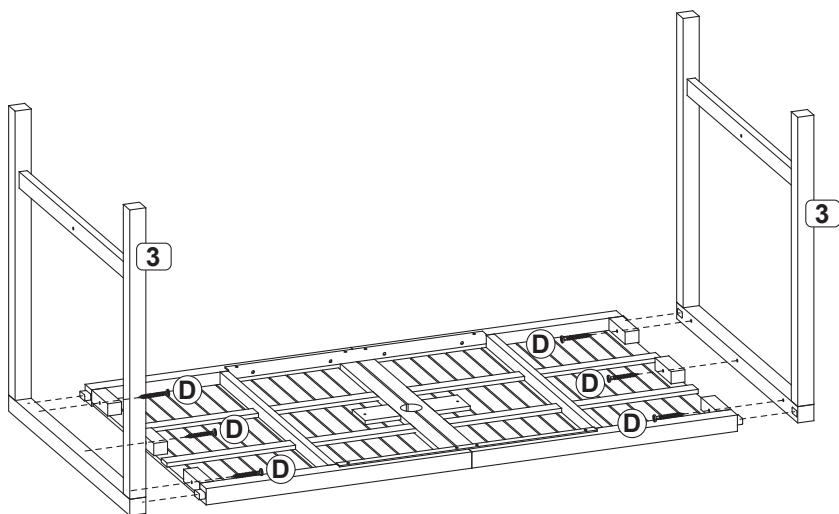
1



2



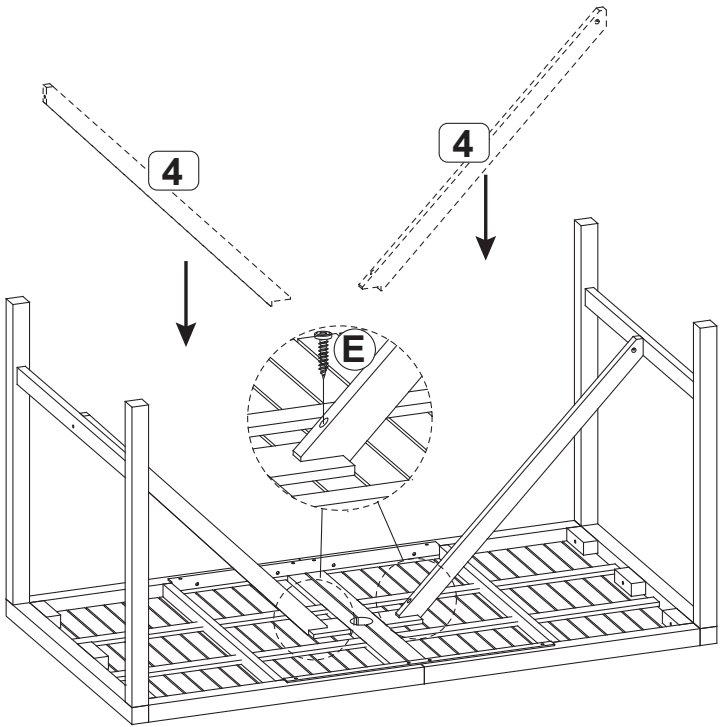
3



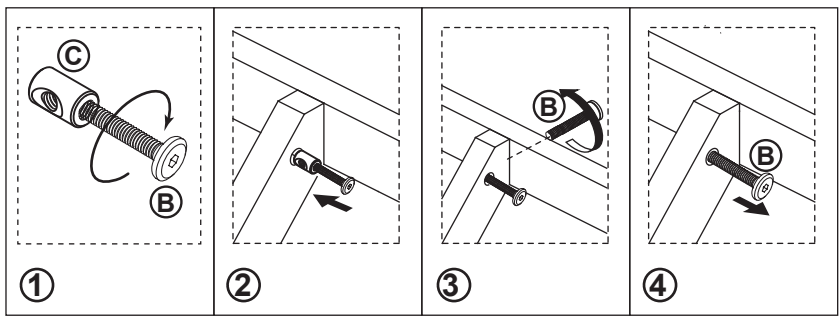
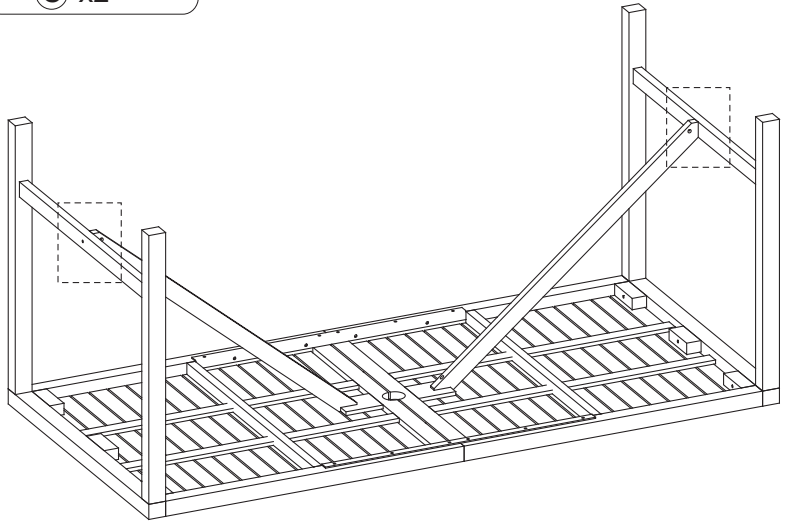
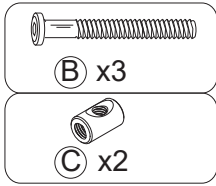
4

100%

E x2

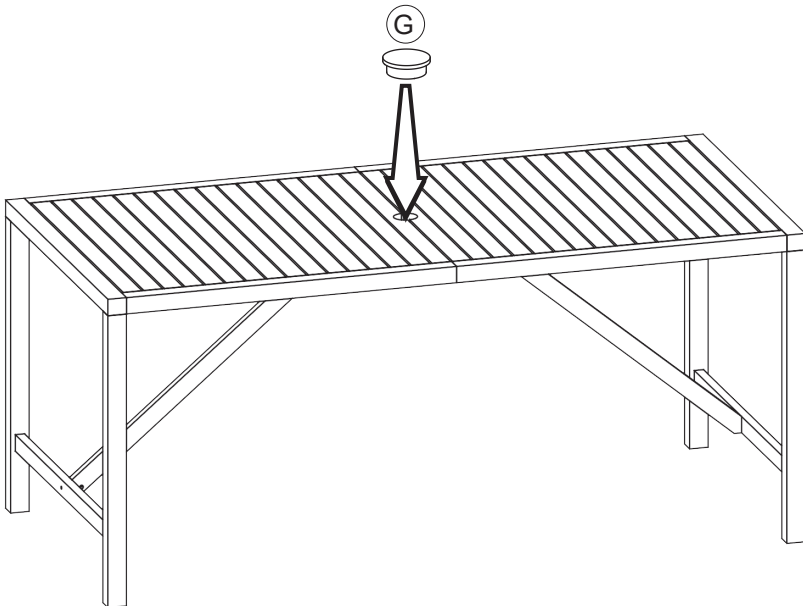


5



- EN:** ① Fix the Bolt (B) into the Cross Dowel (C).
- ② Insert the assembled into the holes on the Diagonal Stretcher.
- ③ Fix and tighten the Bolt (B).
- ④ Remove the Bolt (B) and repeat for another one.

- FR:** ① Fixez le boulon (B) dans la cheville en croix (C).
- ② Insérez l'assemblage dans les trous du tendeur diagonal.
- ③ Fixez et serrez le boulon (B).
- ④ Retirez le boulon (B) et répétez l'opération pour l'autre tendeur diagonal.



EN



### Return / Damage Claim Instructions

- ⚠ **DO NOT discard the box / original packaging.**  
In case a return is required, the item must be returned in original box. Without this your return will not be accepted.
- ⚠ **Take a photo of the box markings.**  
A photo of the markings (text) on the side of the box is required in case a part is needed for replacement. This helps our staff identify your product number to ensure you receive the correct parts.
- ⚠ **Take a photo of the damaged part (if applicable).**  
A photo of the damage is always required to file a claim and get your replacement or refund processed quickly. Please make sure you have the box even if it is damaged.
- ⚠ **Send us an email with the images requested.**  
Email us directly from marketplace where your item was purchased with the attached images and a description of your claim.

FR



### Instructions De Retour / Réclamation De Dommages

- ⚠ **NE PAS jeter la boîte/l'emballage d'origine.**  
Dans le cas où un retour est requis, l'article doit être retourné dans sa boîte d'origine. Sans cela, votre retour ne sera pas accepté.
- ⚠ **Prenez une photo des marquages de la boîte.**  
Une photo des marquages (texte) sur le côté de la boîte est requise au cas où une pièce serait nécessaire pour le remplacement. Cela aide notre personnel à identifier votre numéro de produit pour s'assurer que vous recevez les bonnes pièces.
- ⚠ **Prenez une photo des dommages (le cas échéant).**  
Une photo des dommages est toujours requise pour déposer une réclamation et obtenir rapidement votre remplacement ou votre remboursement. Assurez-vous d'avoir la boîte même si elle est endommagée.
- ⚠ **Envoyez-nous un e-mail avec les images demandées.**  
Envoyez-nous un e-mail directement depuis le marché où votre article a été acheté avec les images ci-jointes et une description de votre réclamation.

PATIOJOY

**USA** office: Fontana

**AUS** office: Truganina

**FRA** office: Saint Vigor d'Ymonville

**GBR** office: FDS Corporation Limited, Unit 4, Blackacre Road, Great Blakenham, Ipswich, Ip6 0FL, United Kingdom

If you're having difficulty, our friendly customer team is always here to help.



USA: [cs.us@costway.com](mailto:cs.us@costway.com)  
AUS: [cs.au@costway.com](mailto:cs.au@costway.com)  
GBR: [cs.uk@costway.com](mailto:cs.uk@costway.com)  
FRA: [cs.fr@costway.com](mailto:cs.fr@costway.com)