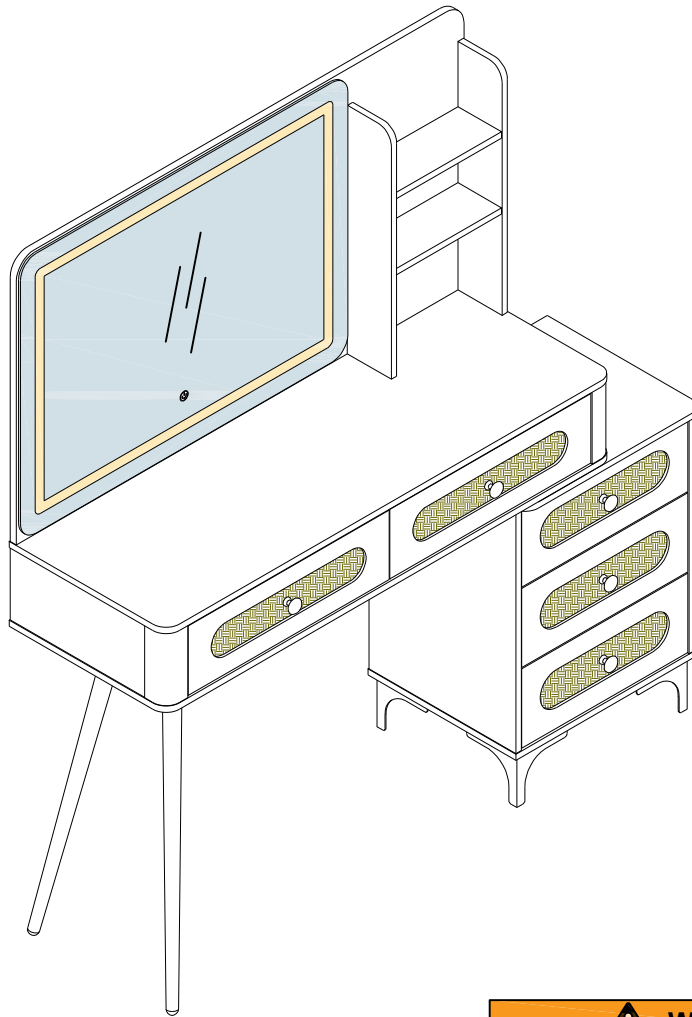




ASSEMBLY INSTRUCTIONS INSTRUCTIONS DE MONTAGE

MAKEUP TABLE TABLE DE MAQUILLAGE

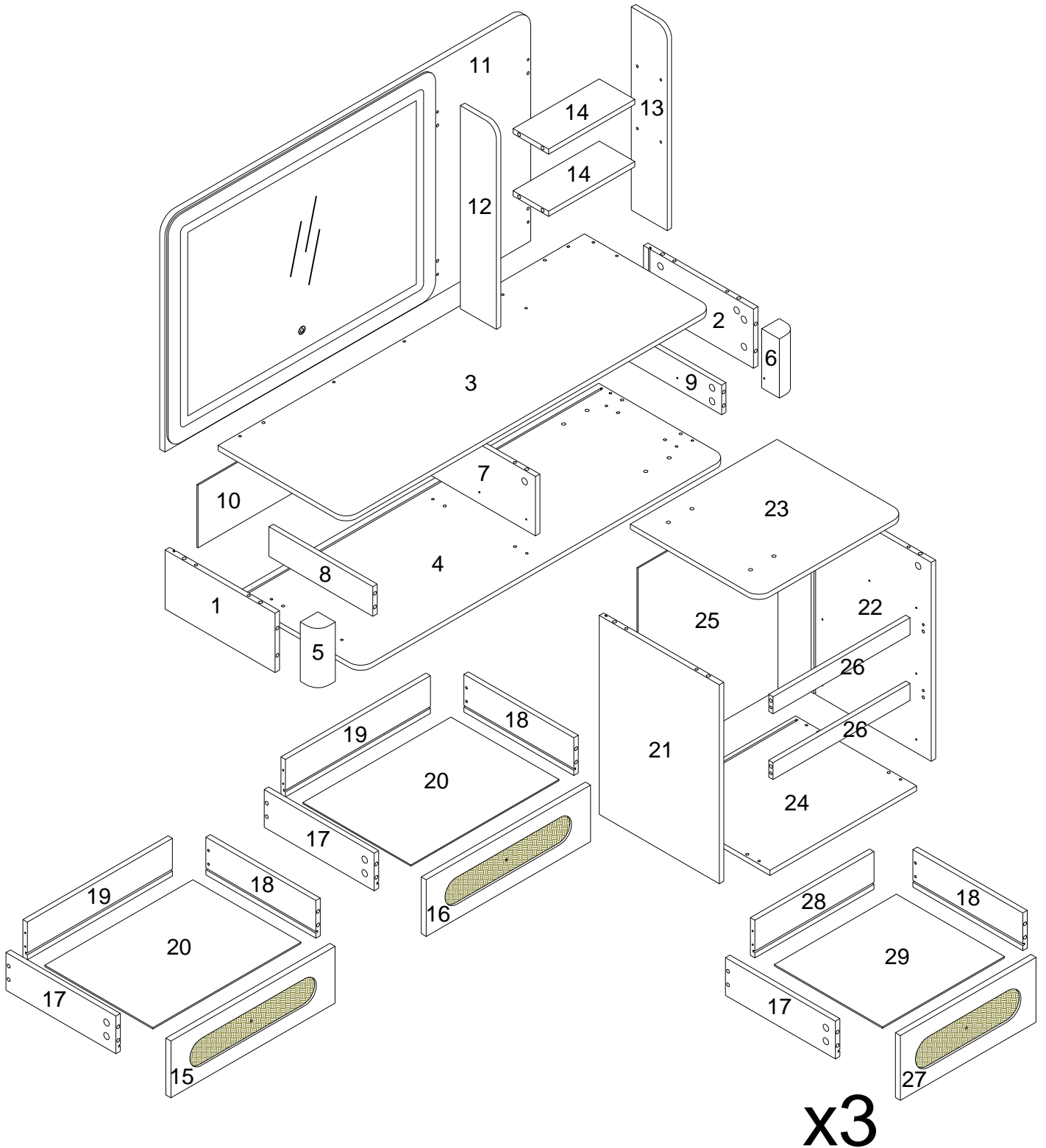


N733P457533

 WARNING	
	This product is NOT a Clothing Storage Unit (CSU). DO NOT use it for clothing storage. Improper use may cause furniture tipover.

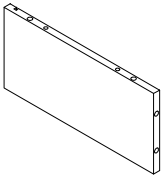
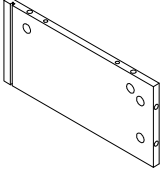
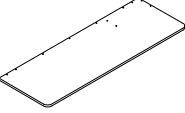
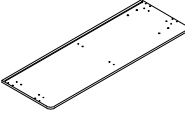


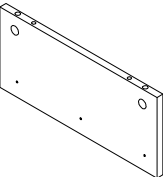
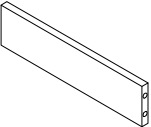
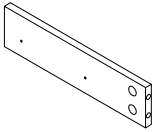
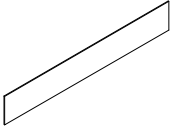
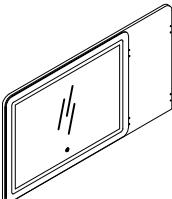


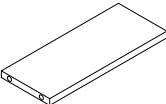
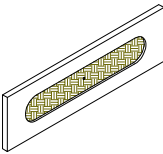
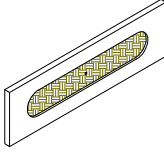
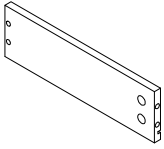
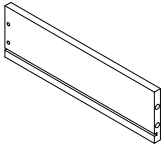
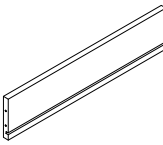
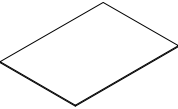
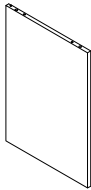
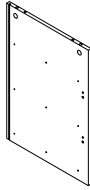
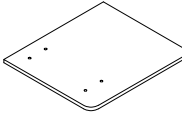
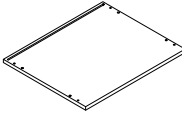
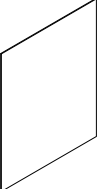
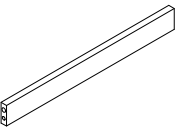
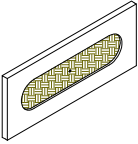
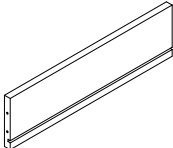
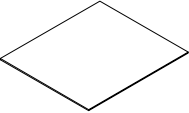
 AVERTISSEMENT	
	Ce produit N'EST PAS une unité de rangement pour vêtements (CSU). NE l'utilisez PAS pour le rangement de vêtements. Une utilisation impropre peut entraîner un basculement des meubles.

Detail View/ Vue détaillée



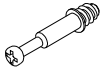





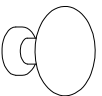
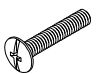
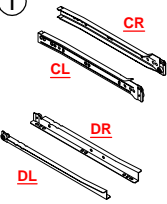
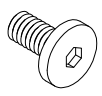
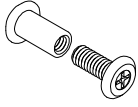
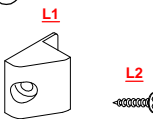
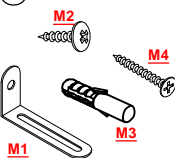

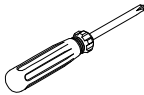

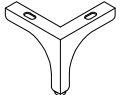
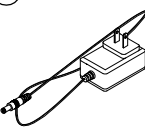
Part List/ Liste de pieces

N733P457533

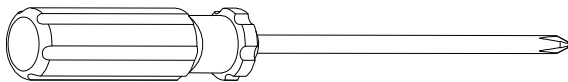
					
1: 1pc	2: 1pc	3: 1pc	4: 1pc	5: 1pc	6: 1pc
					
7: 1pc	8: 1pc	9: 1pc	10: 1pc	11: 1pc	12: 1pc
					
13: 1pc	14: 2pcs	15: 1pc	16: 1pc	17: 5pcs	18: 5pcs
					
19: 2pcs	20: 2pcs	21: 1pc	22: 1pc	23: 1pc	24: 1pc
					Hardware box Liste du matériel
25: 1pc	26: 2pcs	27: 3pcs	28: 3pcs	29: 3pcs	

Hardware List/Liste du

N733P457533

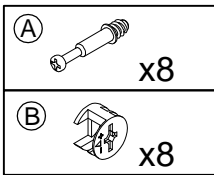
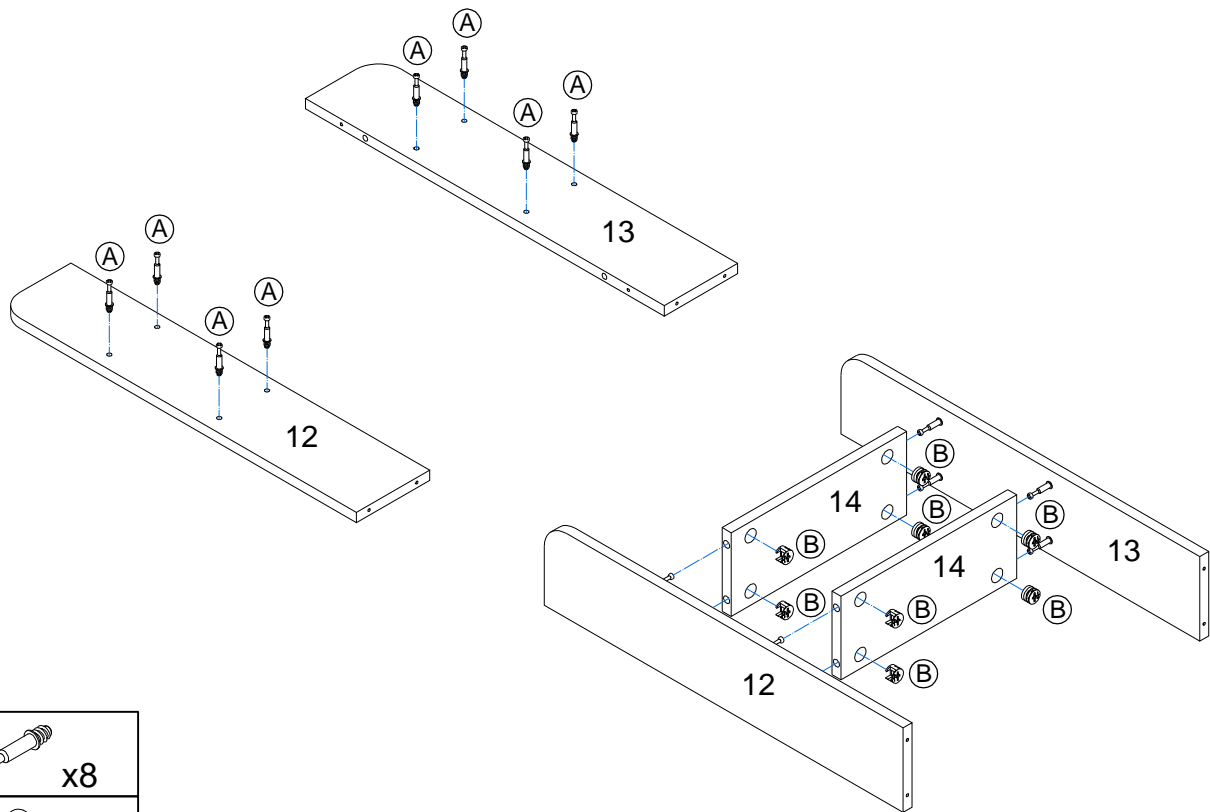
<p>(A)</p>  <p>Ø6x33mm</p> <p>x50+3pcs</p>	<p>(B)</p>  <p>x50+3pcs</p>	<p>(C)</p>  <p>Ø6x30mm</p> <p>x34+3pcs</p>	<p>(D)</p>  <p>Ø4x45mm</p> <p>x27+2pcs</p>	<p>(E)</p>  <p>Ø4x30mm</p> <p>x20+2pcs</p>	<p>(F)</p>  <p>Ø3.5x12mm</p> <p>x50+3pcs</p>
<p>(G)</p>  <p>x5pcs</p>	<p>(H)</p>  <p>Ø4x15mm</p> <p>x5pcs</p>	<p>(I)</p>  <p>300mm x5sets</p>	<p>(J)</p>  <p>M6x12mm</p> <p>x16+1pcs</p>	<p>(K)</p>  <p>#12.67xM6x18mm</p> <p>x4pcs</p>	<p>(L)</p>  <p>Ø3x16mm</p> <p>x8pcs</p>
<p>(M)</p>  <p>x2sets</p>	<p>(N)</p>  <p>x1pc</p>	<p>(O)</p>  <p>x1pc</p>	<p>(P)</p>  <p>x2pcs</p>	<p>(Q)</p>  <p>x4pcs</p>	<p>(R)</p>  <p>x1pc</p>

ASSEMBLY TOOLS REQUIRED (INCLUDED)
 OUTILS D'ASSEMBLAGE REQUIS (INCLUS)

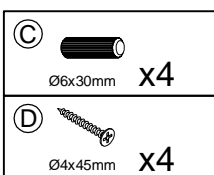
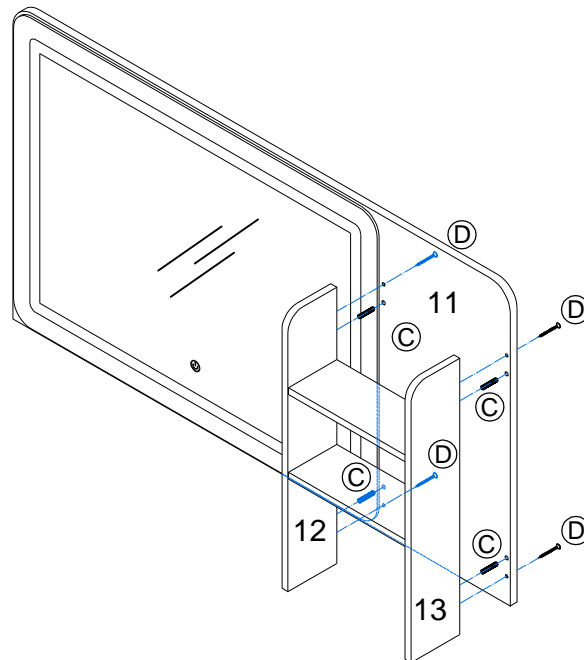


PLEASE BE CAREFUL DO NOT DAMAGE THE HOLE POSITION WHEN YOU USE
 POWER TOOLS !
 FAITES ATTENTION À NE PAS ENDOMMAGER LA POSITION DE MAINTIEN LORSQUE
 VOUS UTILISEZ DES OUTILS ÉLECTRIQUES !

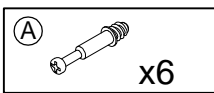
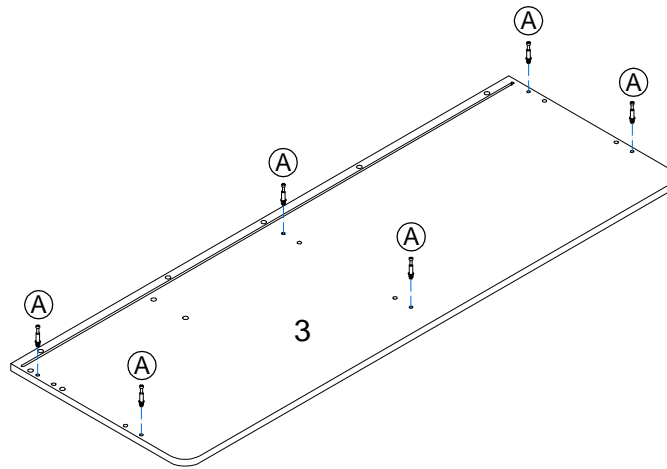
Step 1/ Etape 1



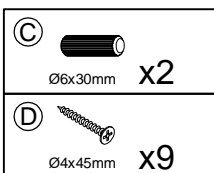
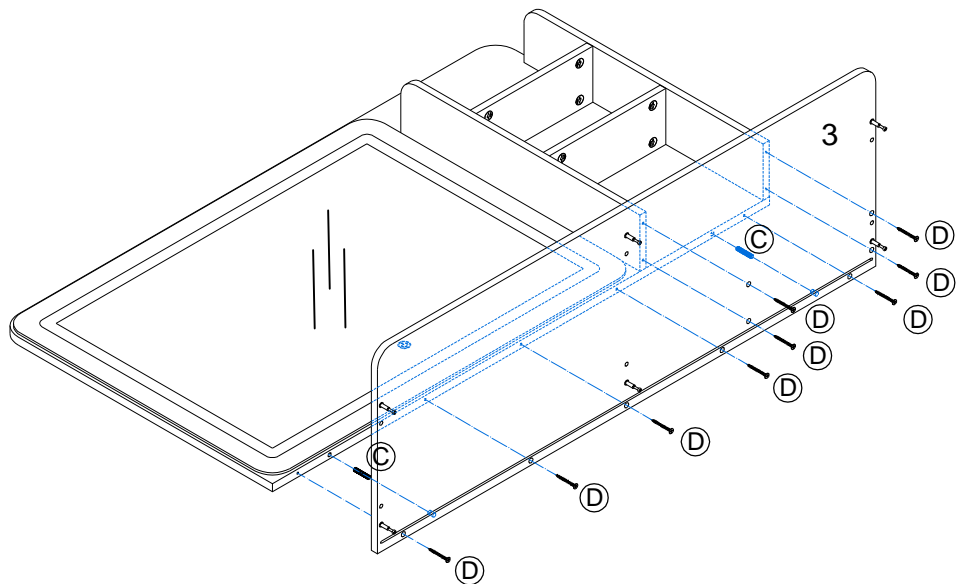
Step 2/ Etape 2



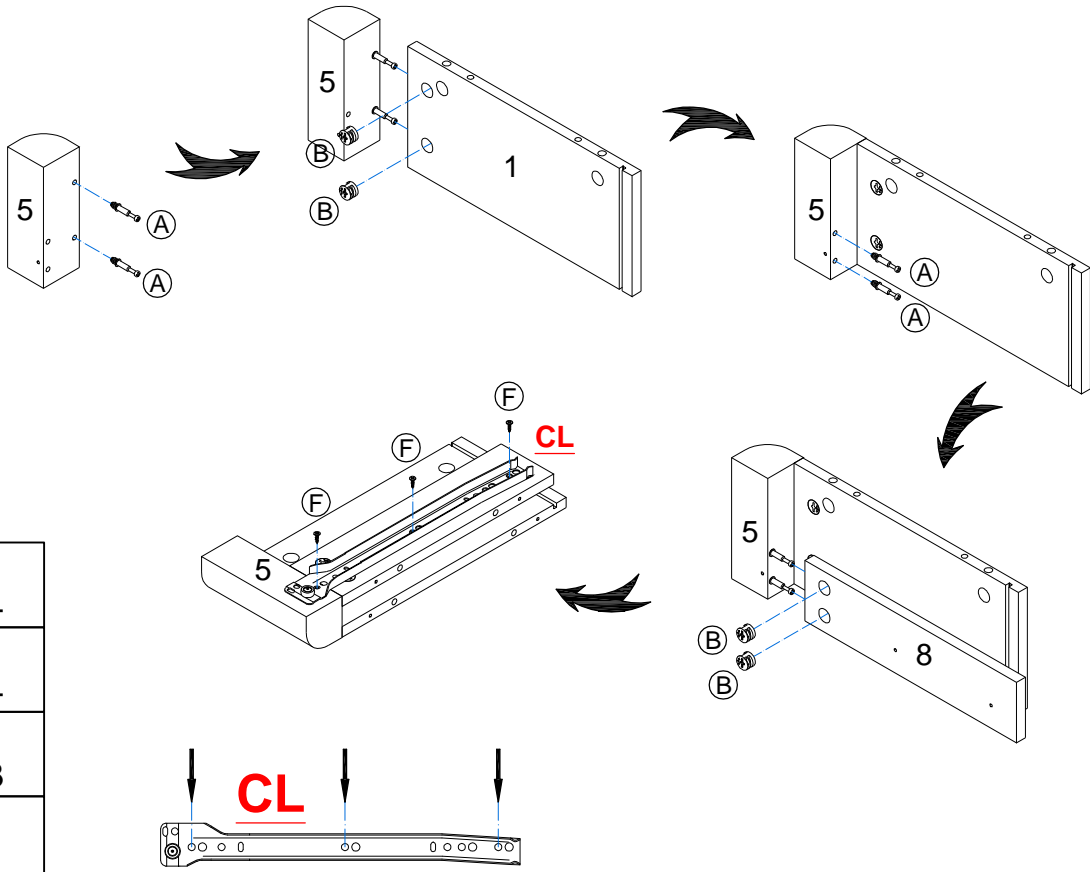
Step 3/ Etape 3



Step 4/ Etape 4

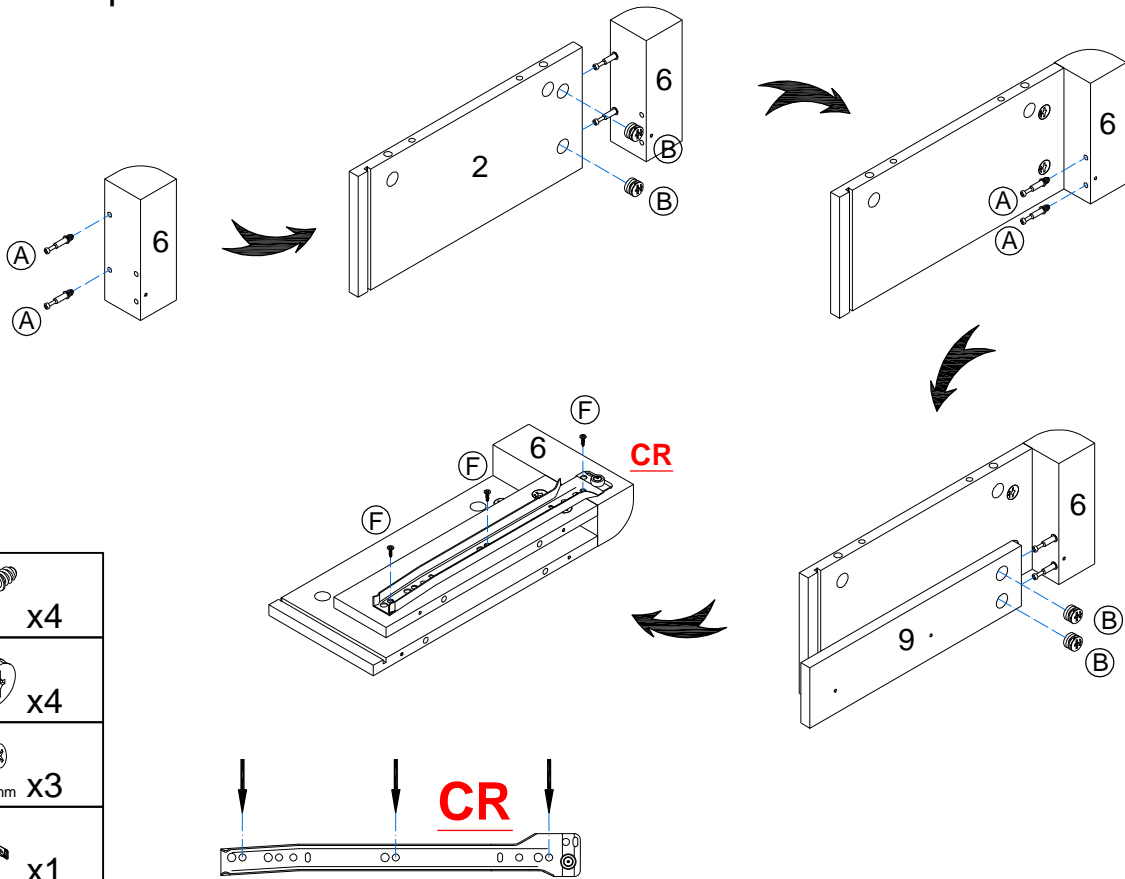


Step 5/ Etape 5



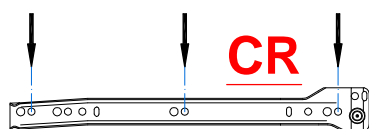
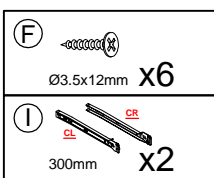
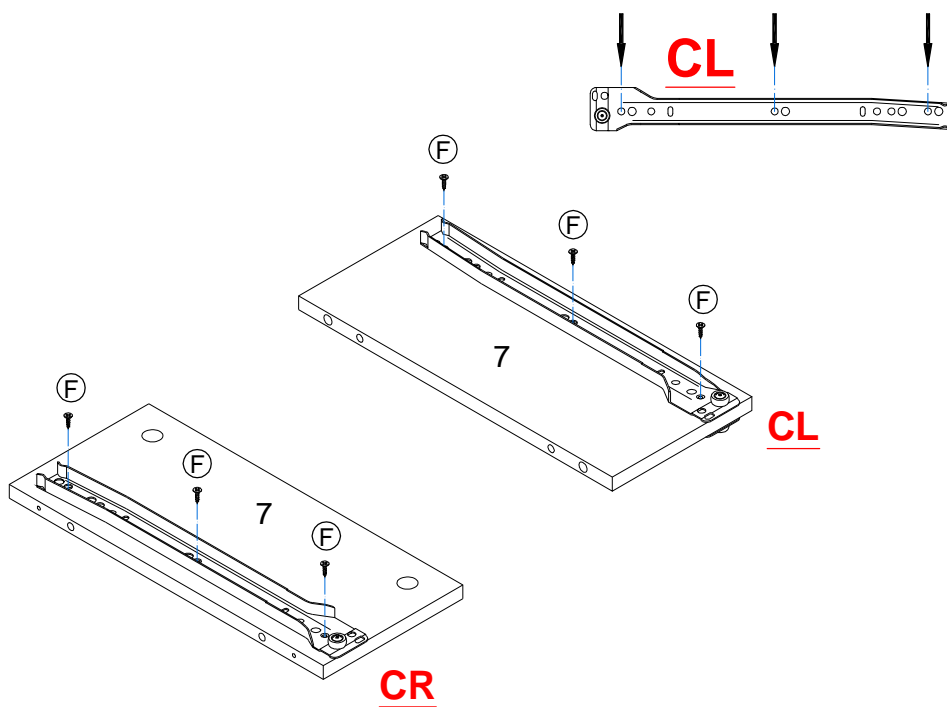
(A)		x4
(B)		x4
(F)		Ø3.5x12mm x3
(I)		300mm x1

Step 6/ Etape 6

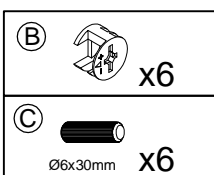
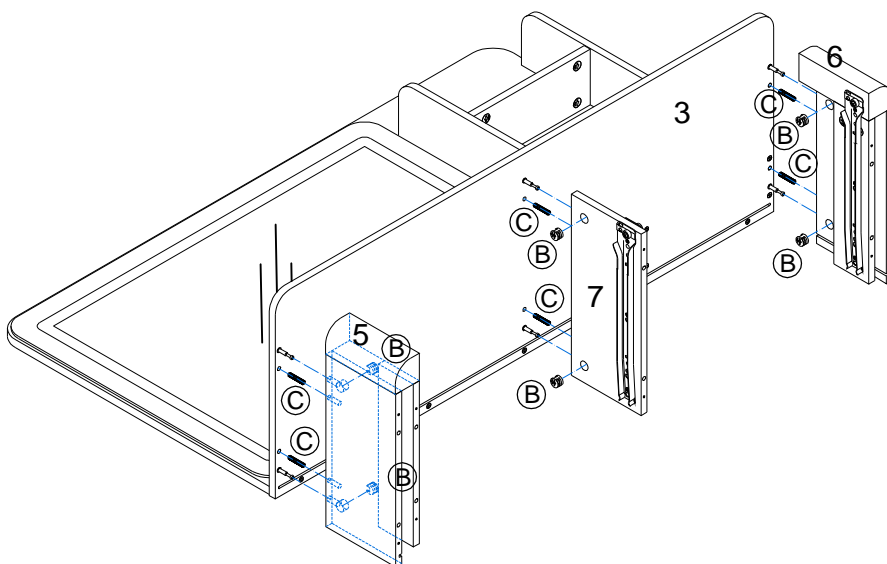


(A)		x4
(B)		x4
(F)		Ø3.5x12mm x3
(I)		300mm x1

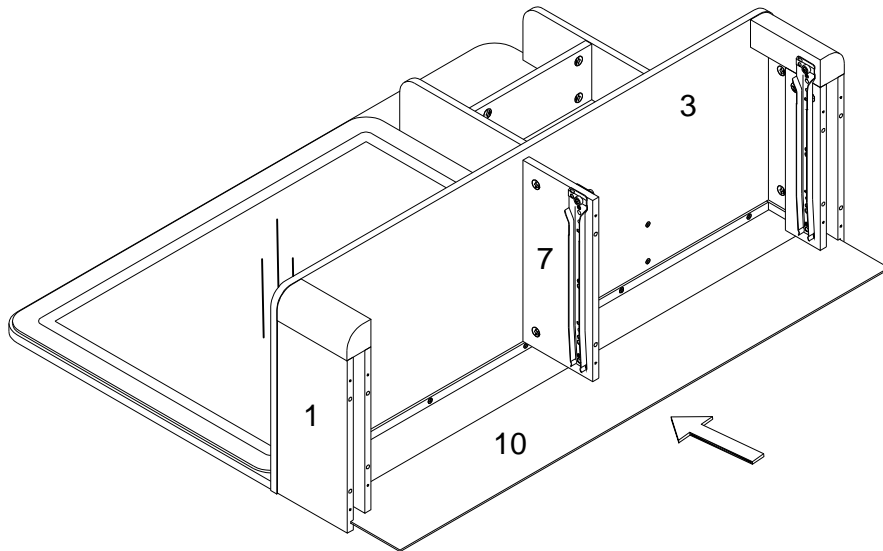
Step 7/ Etape 7



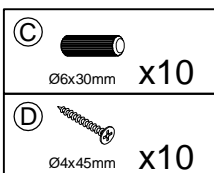
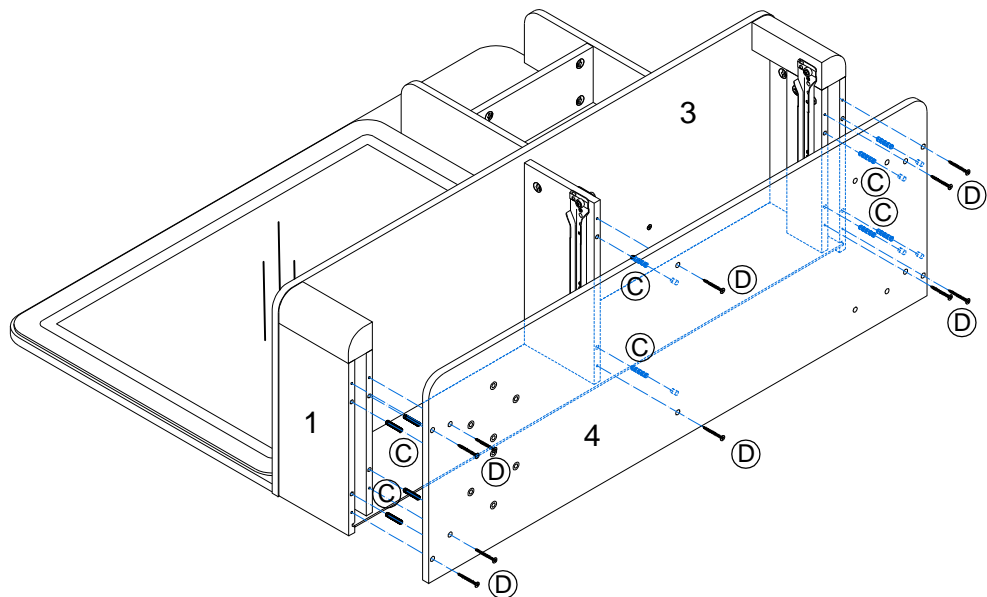
Step 8/ Etape 8



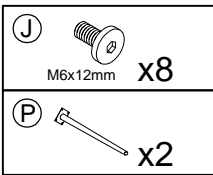
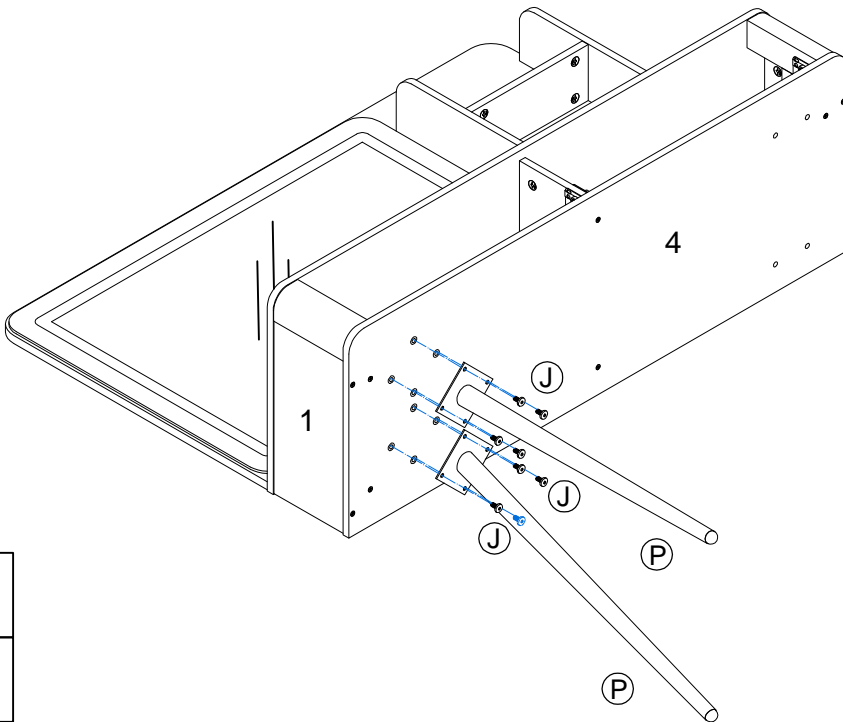
Step 9/ Etape 9



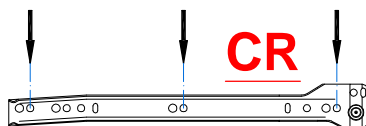
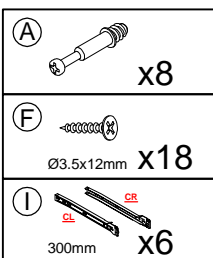
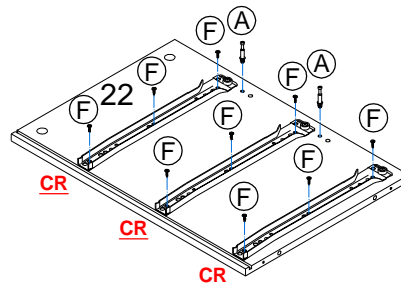
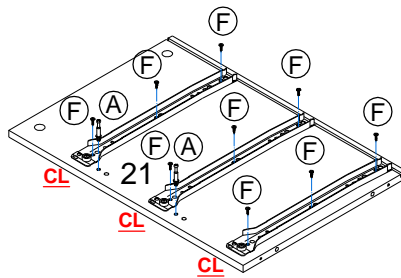
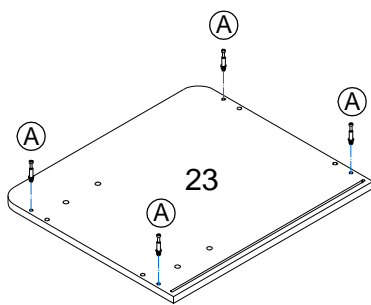
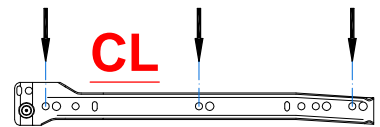
Step 10/ Etape 10



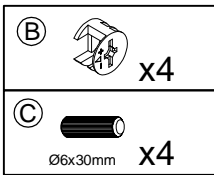
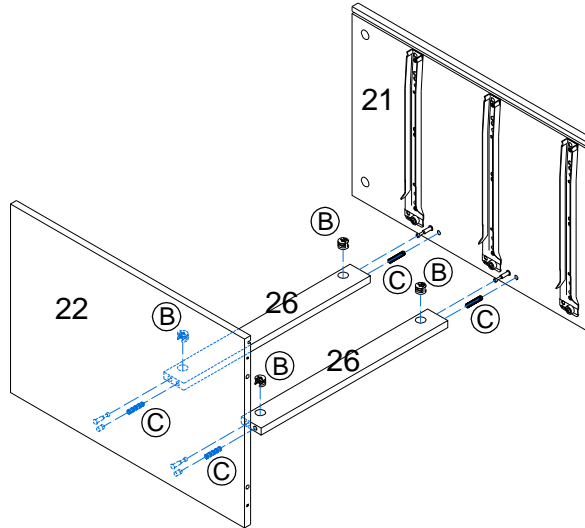
Step 11/ Etape 11



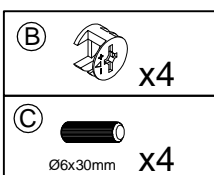
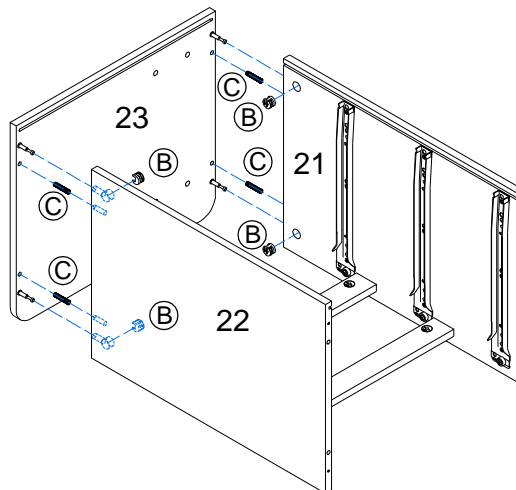
Step 12/ Etape 12



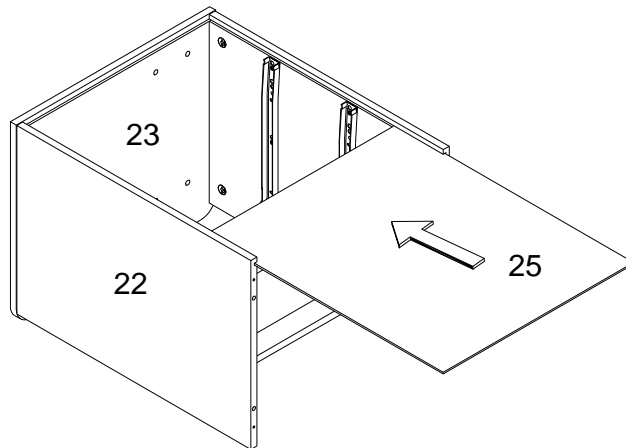
Step 13/ Etape 13



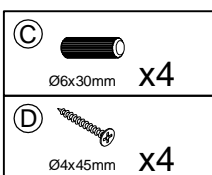
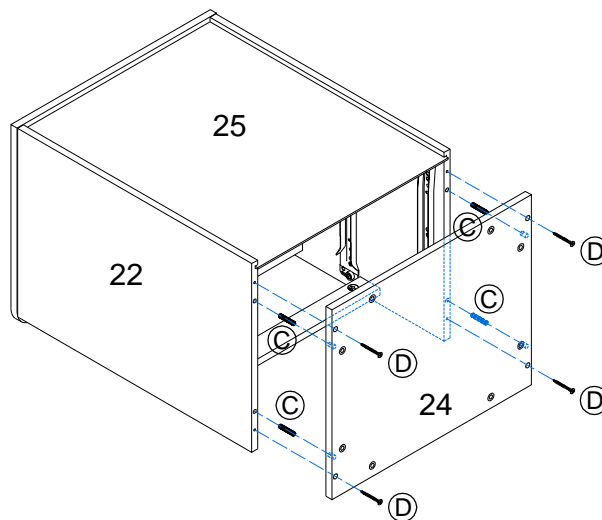
Step 14/ Etape 14



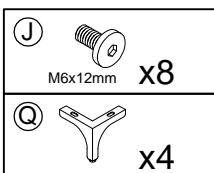
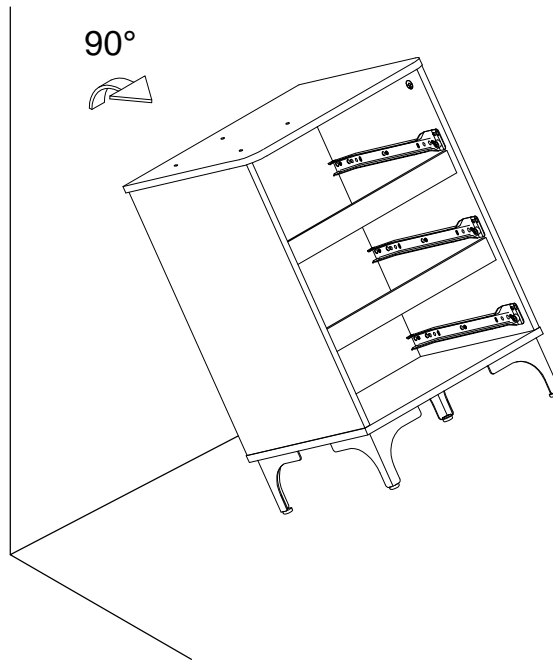
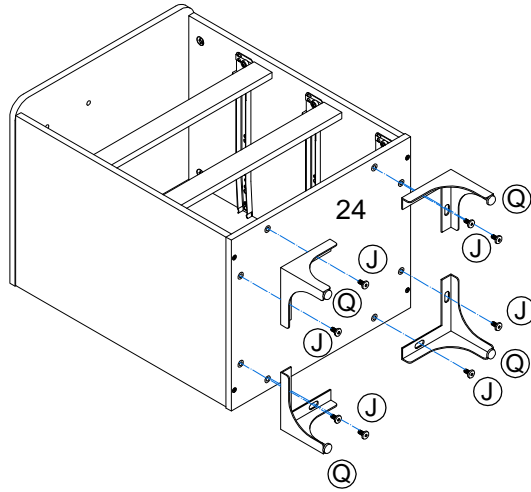
Step 15/ Etape 15



Step 16/ Etape 16



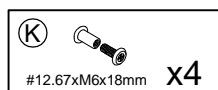
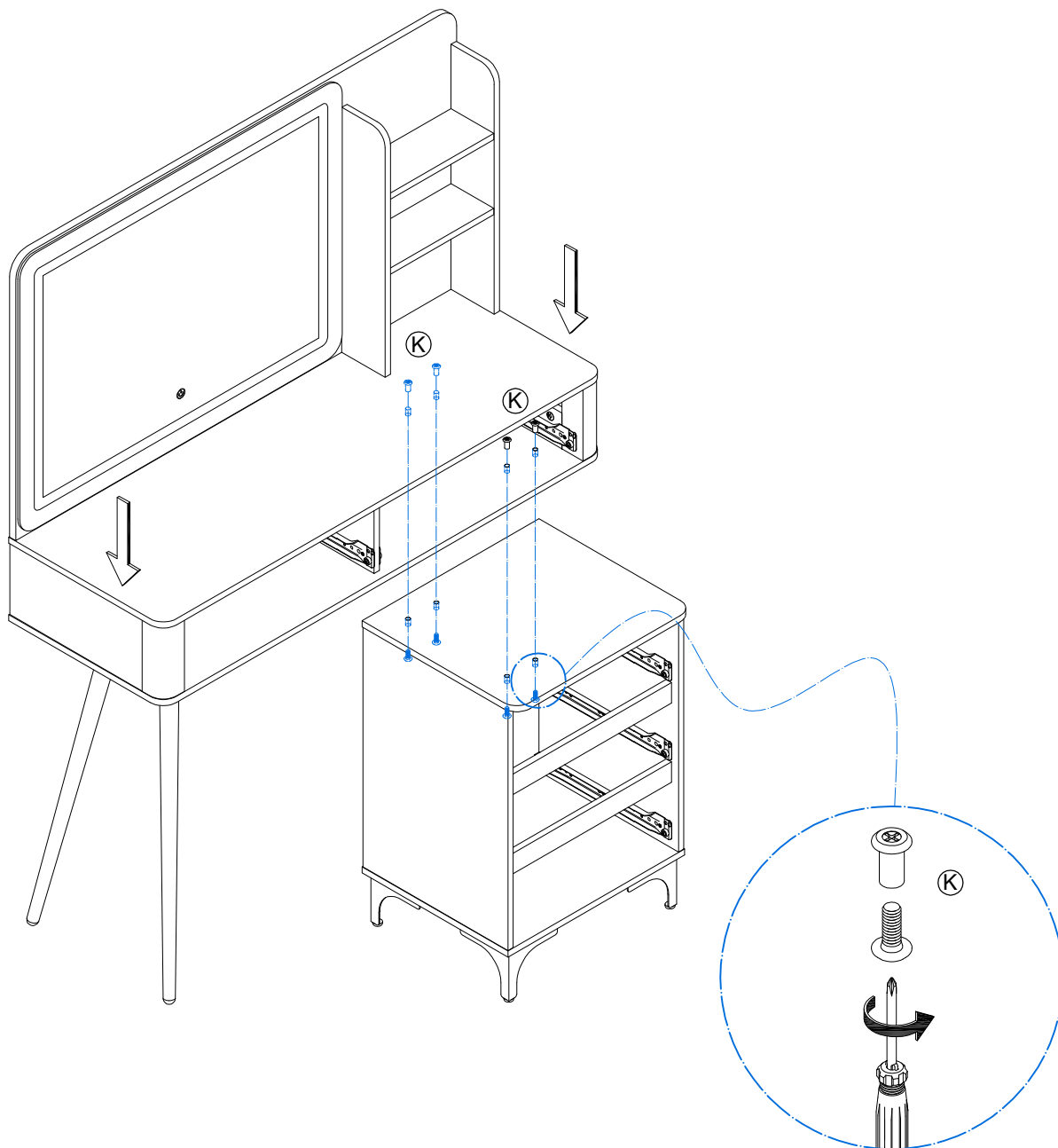
Step 17/ Etape 17



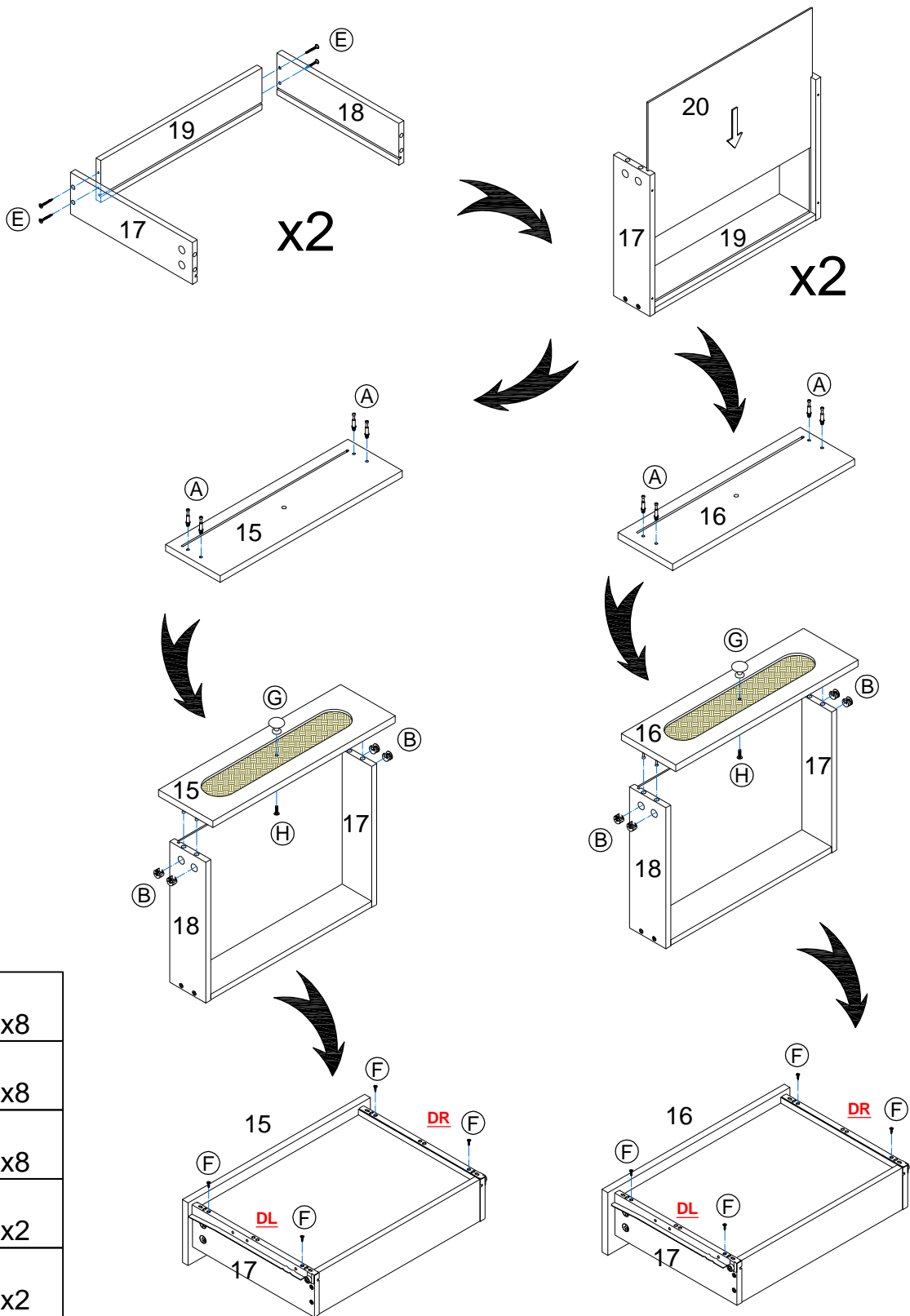
Step 18/ Etape 18

Note: This assembly step requires two people to perform it simultaneously !

Remarque : Cette étape d'assemblage nécessite deux personnes pour être réalisée simultanément !

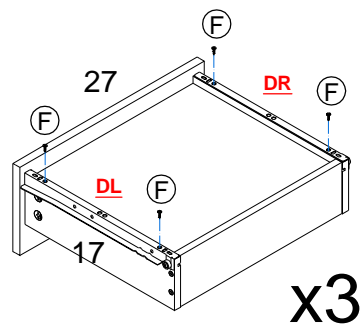
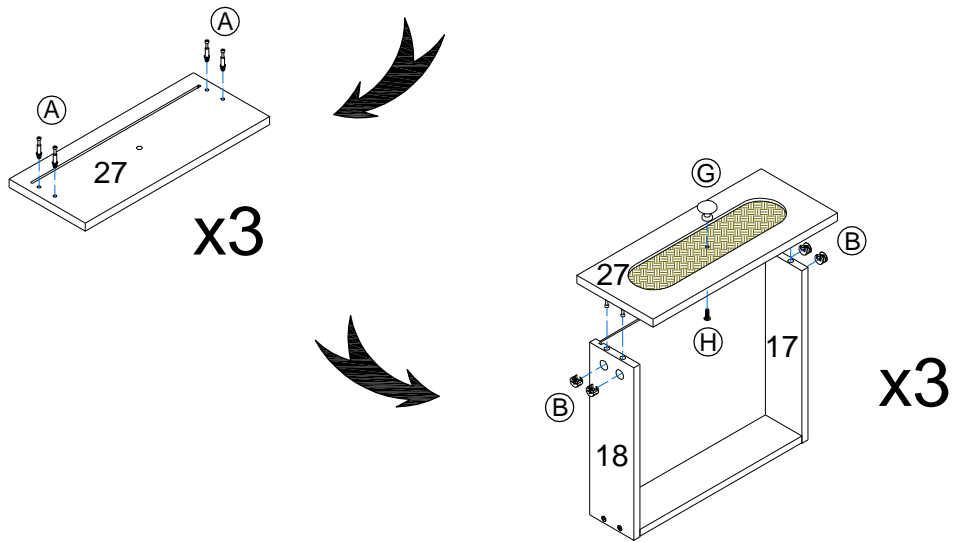
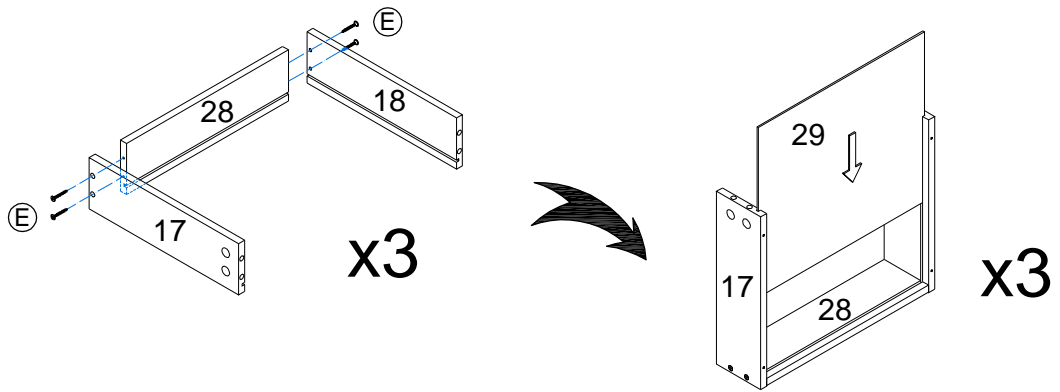


Step 19/ Etape 19



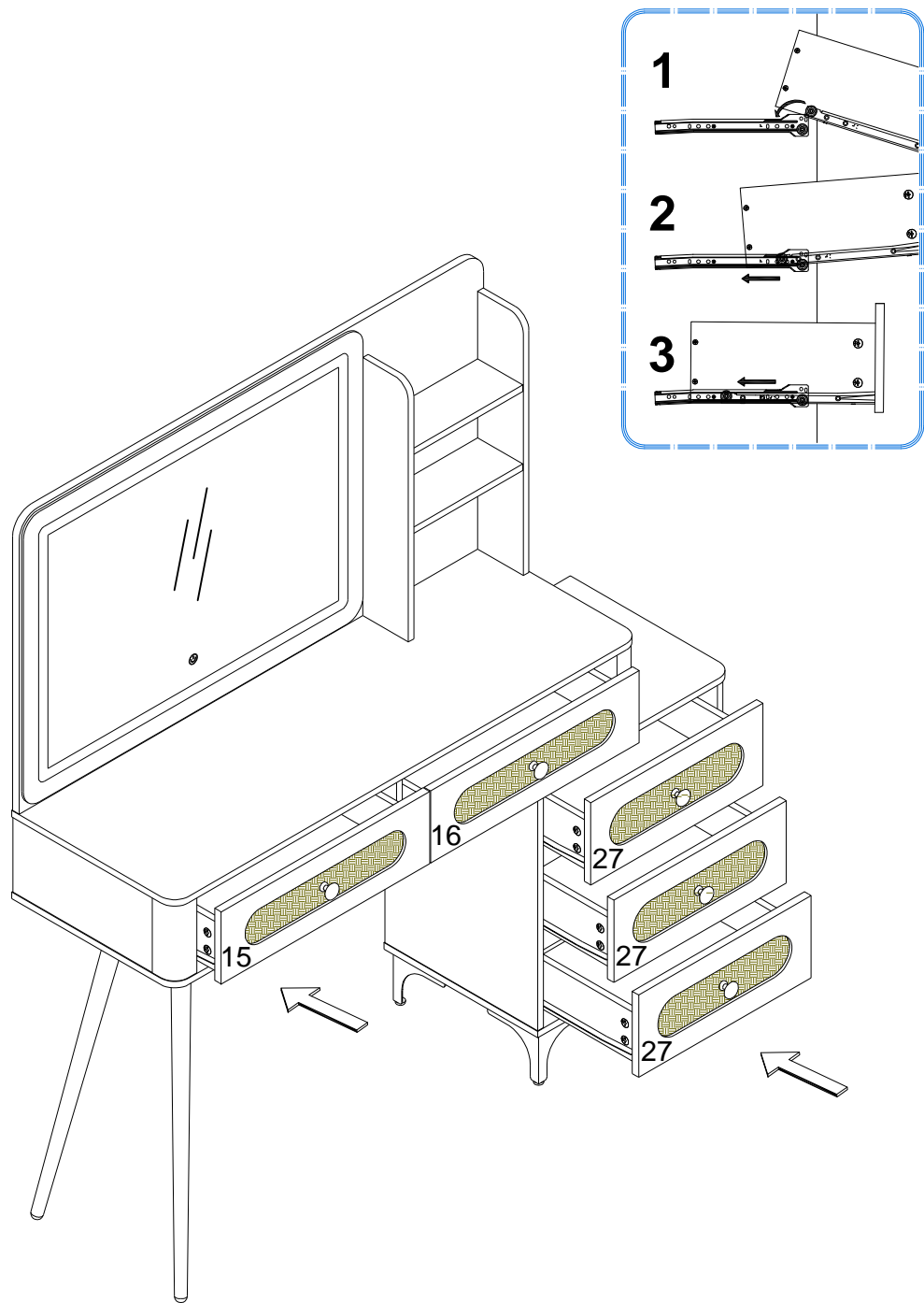
(A)		x8
(B)		x8
(E)		x8
(G)		x2
(H)		Ø4x15mm x2
(F)		Ø3.5x12mm x8
(I)		DL DR 300mm x4

Step 20/ Etape 20

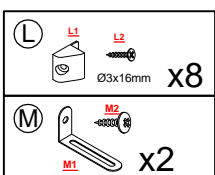
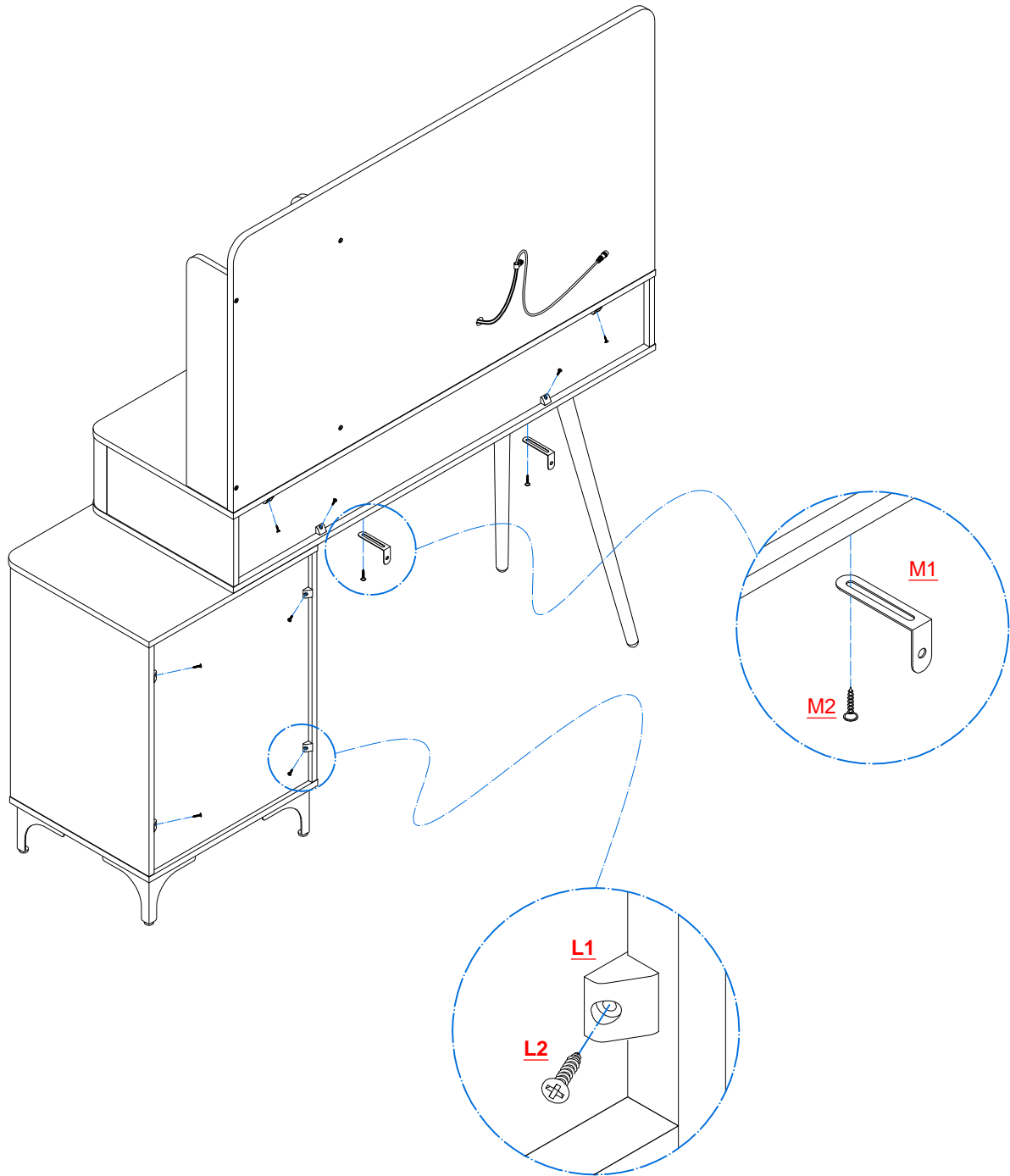


(A)		x12
(B)		x12
(E)		x12
(G)		x3
(H)	 Ø4x15mm	x3
(F)	 Ø3.5x12mm	x12
(I)	 300mm	x6

Step 21/ Etape 21

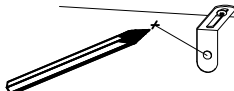


Step 22/ Etape 22



Step 23/ Etape 23

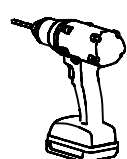
WALL / MUR



I X2

WALL / MUR

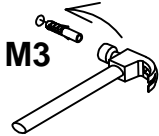
drilling hole /
trou de perçage



II X2

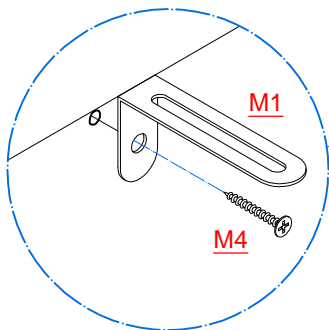
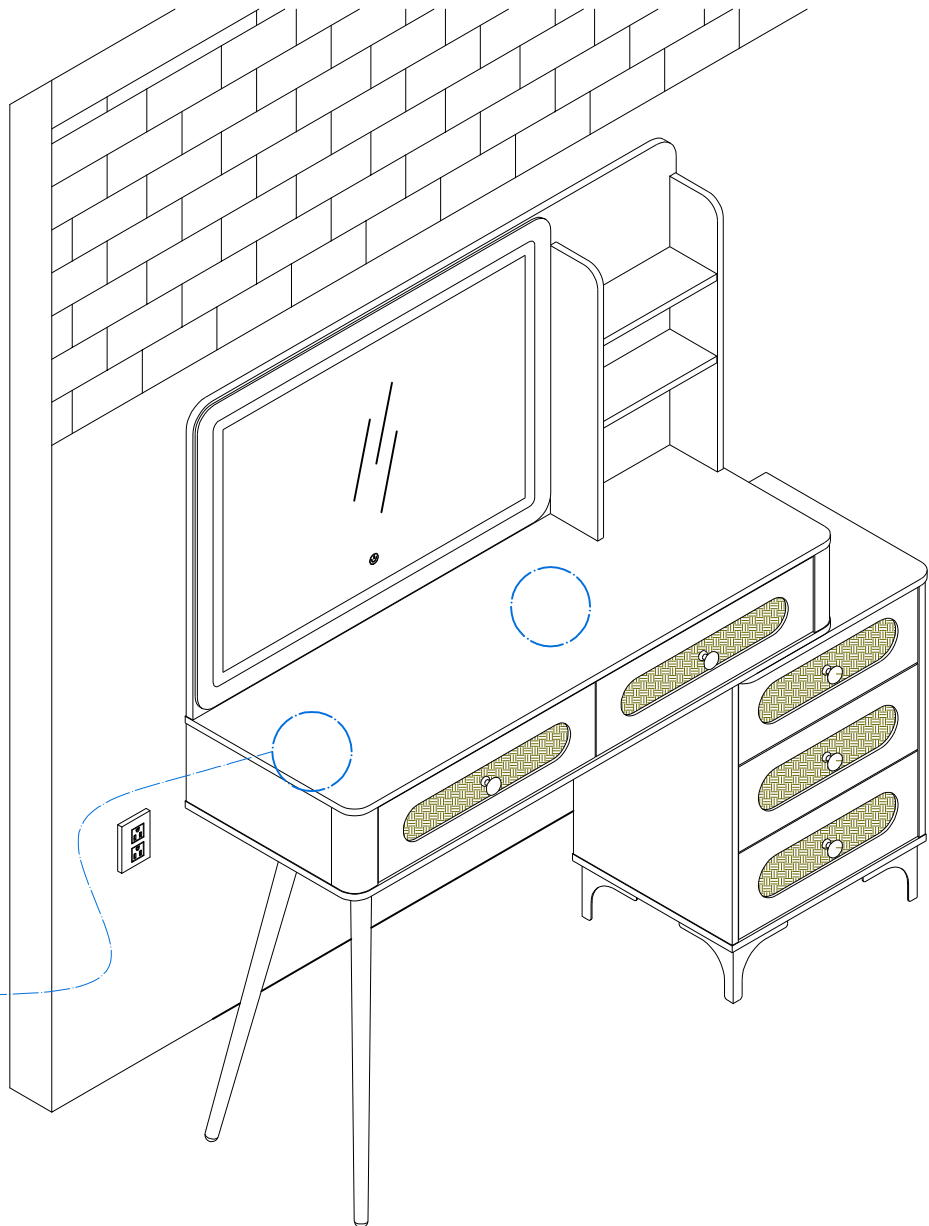
WALL

M3



Use a hammer to close Anchor (M3)
Utilisez un marteau pour fermer
l'ancrage (M3)

III



Step1: Determine the location of the anti-overturning on the wall and then mark the position after confirming the product has been balanced.

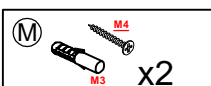
Step 2: Drill the hole and then fixed the Anchor (M3) on the wall.

Step 3: Use screw (M4) to fix the L-shaped iron pat (M1) on the wall

Étape 1 : Déterminez l'emplacement du dispositif anti-basculement sur le mur, puis marquez la position après avoir confirmé que le produit est bien équilibré.

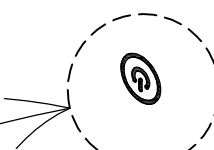
Étape 2 : Percez le trou, puis fixez l'ancrage (L3) sur le mur.

Étape 3 : Utilisez la vis (L4) pour fixer la sangle (L1) sur le mur.

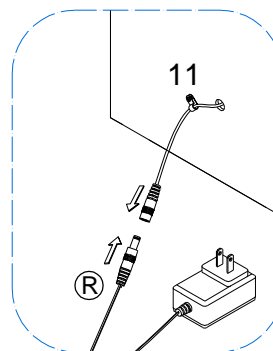
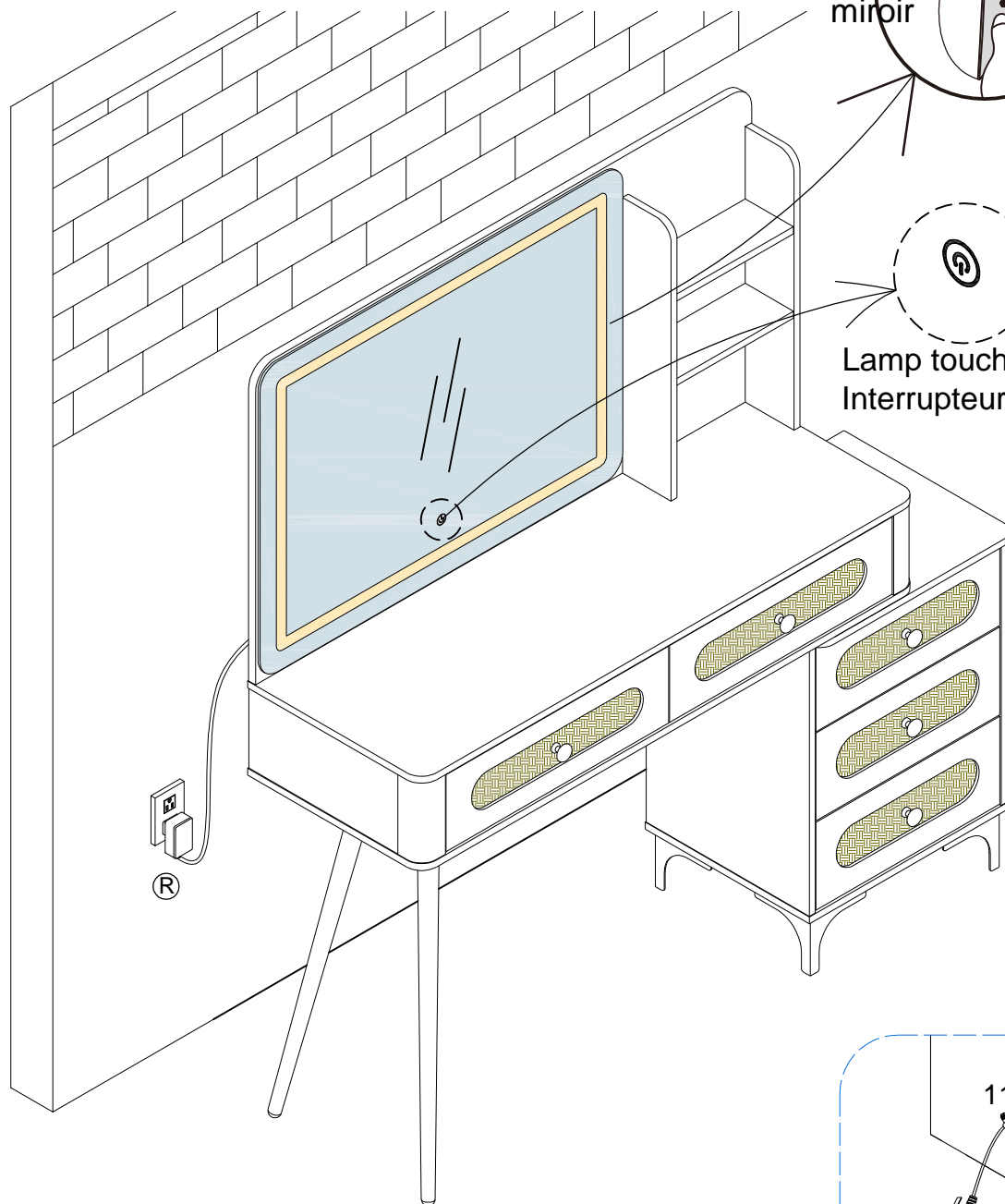


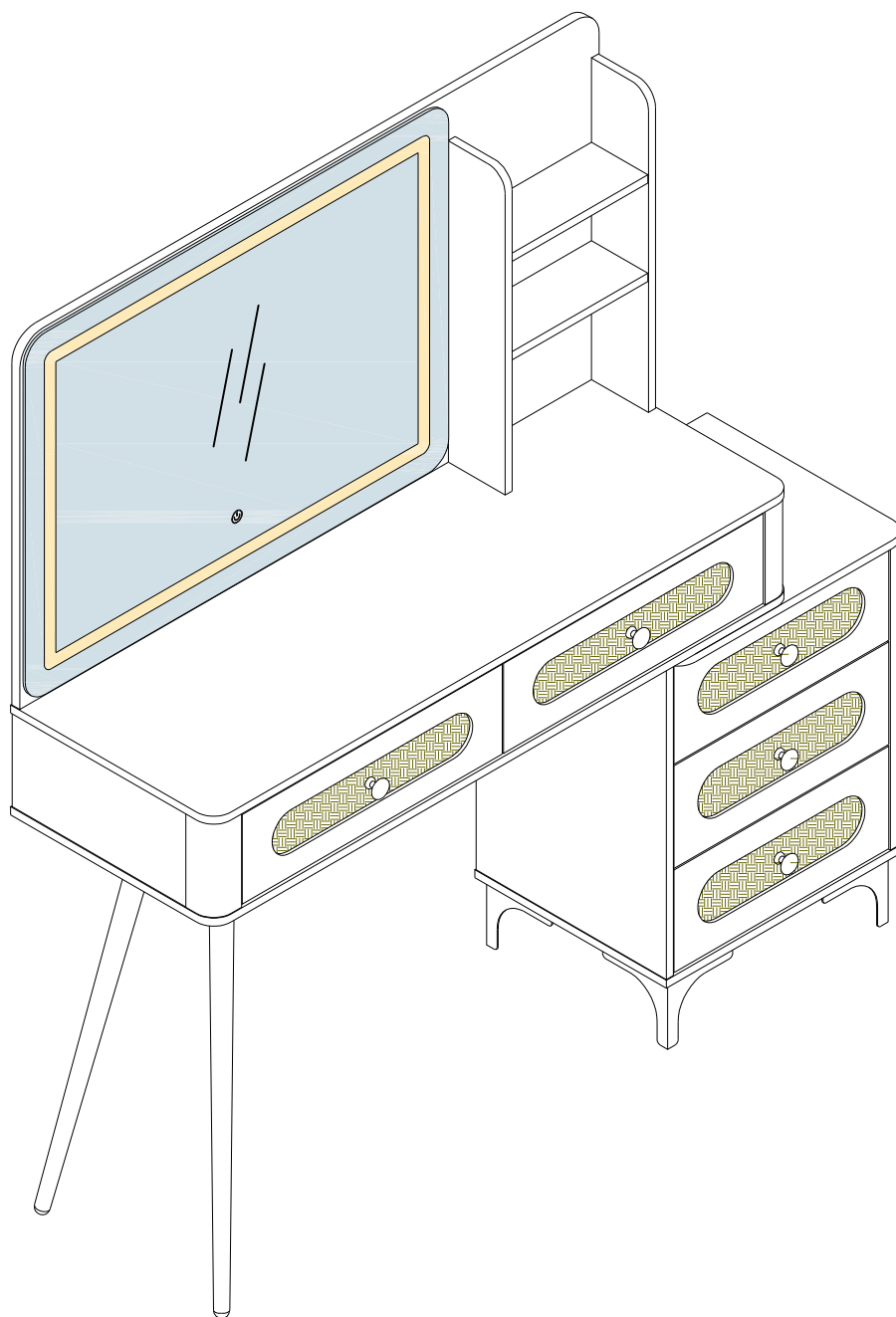
Step 23/ Etape 23

Please tear of the film on
the outside of the mirror /
Veuillez retirer le film à
l'extérieur du miroir.



Lamp touch switch /
Interrupteur tactile de lampe





FINISH/ TERMINÉ