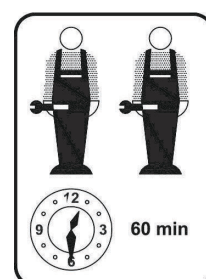
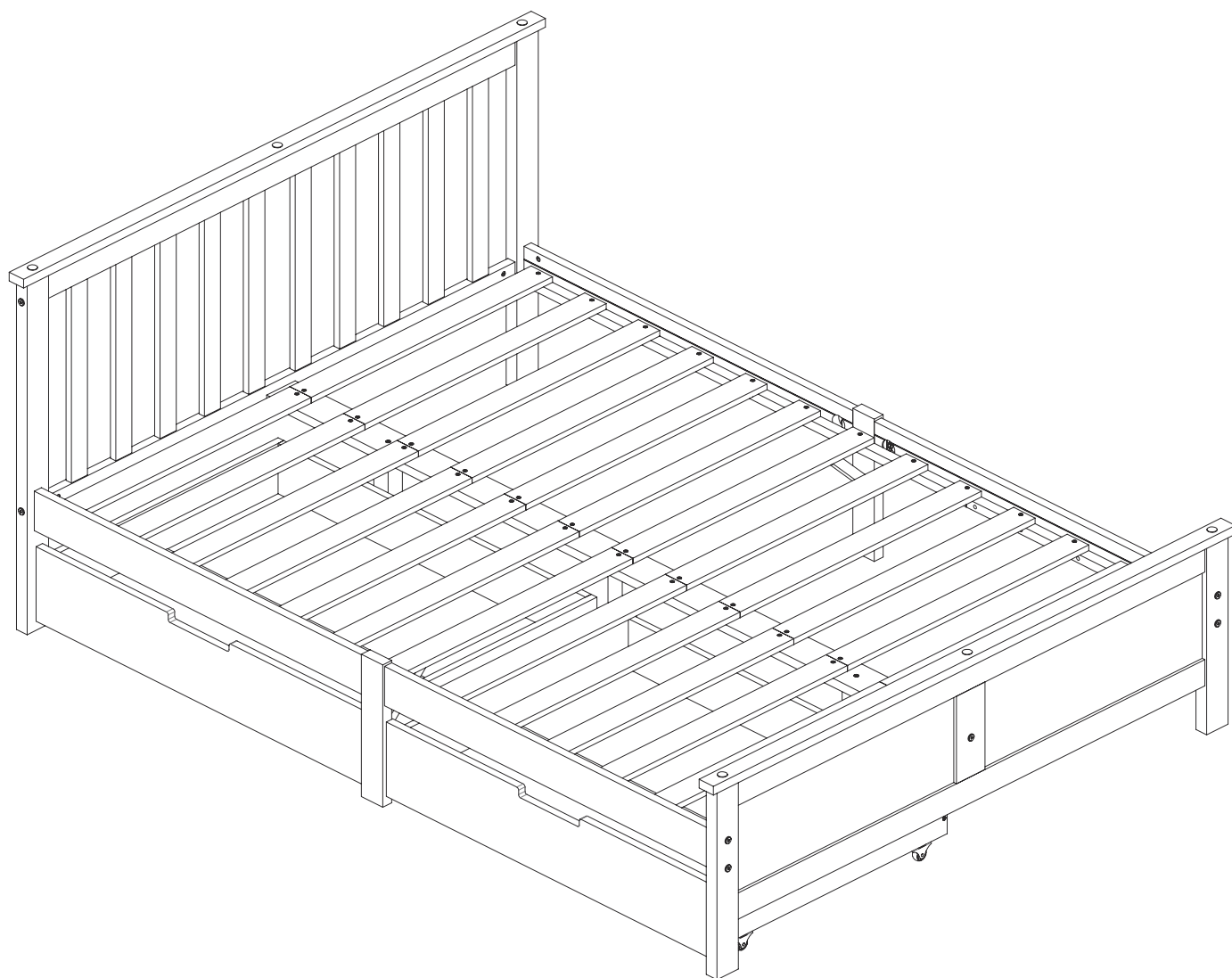
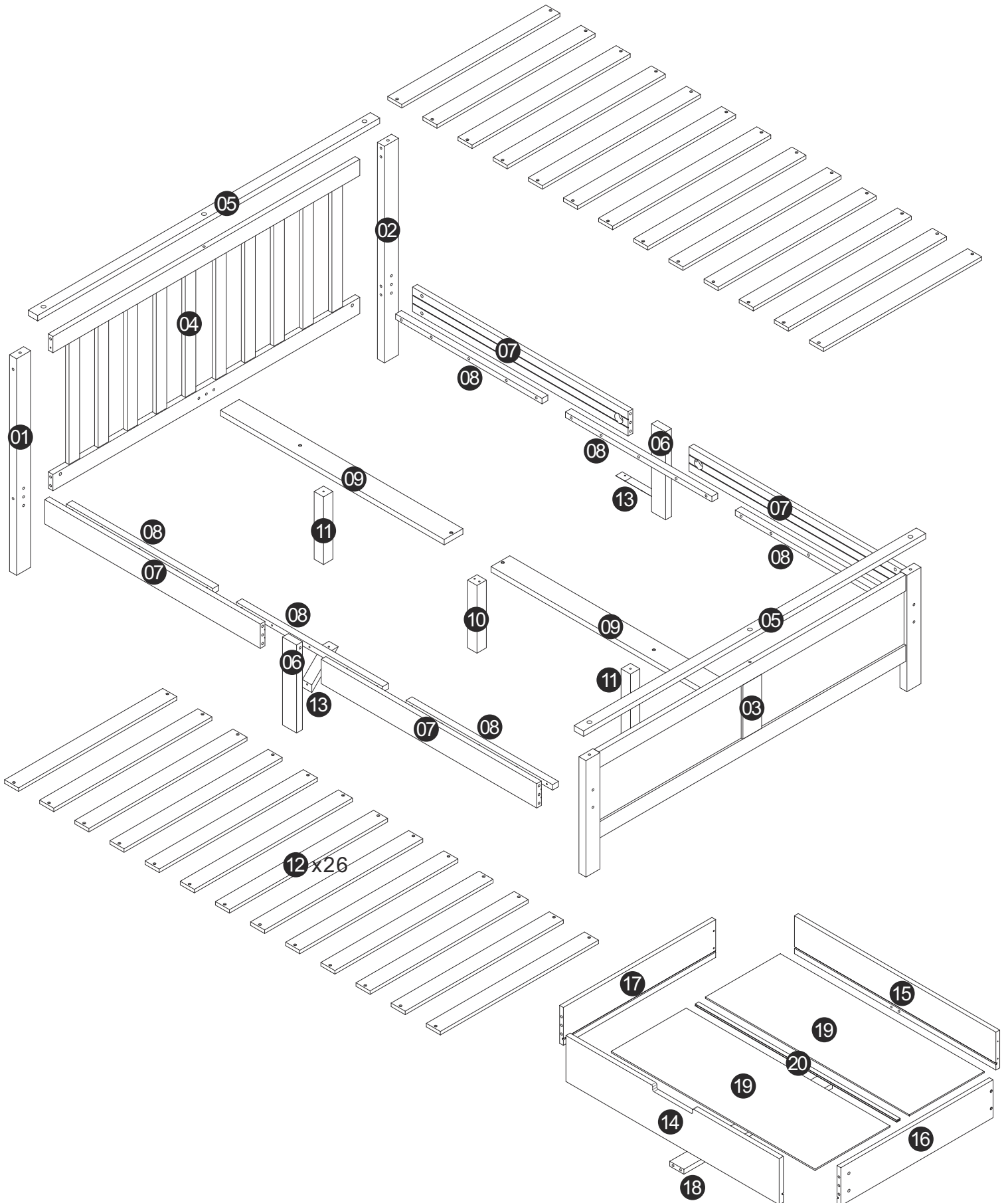
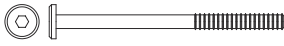
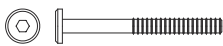

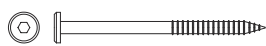



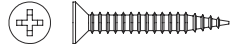




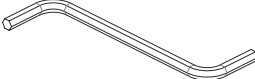
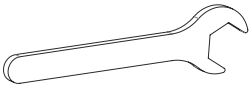


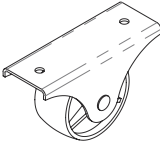
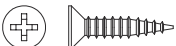



WF197411WAA



Exploded Views



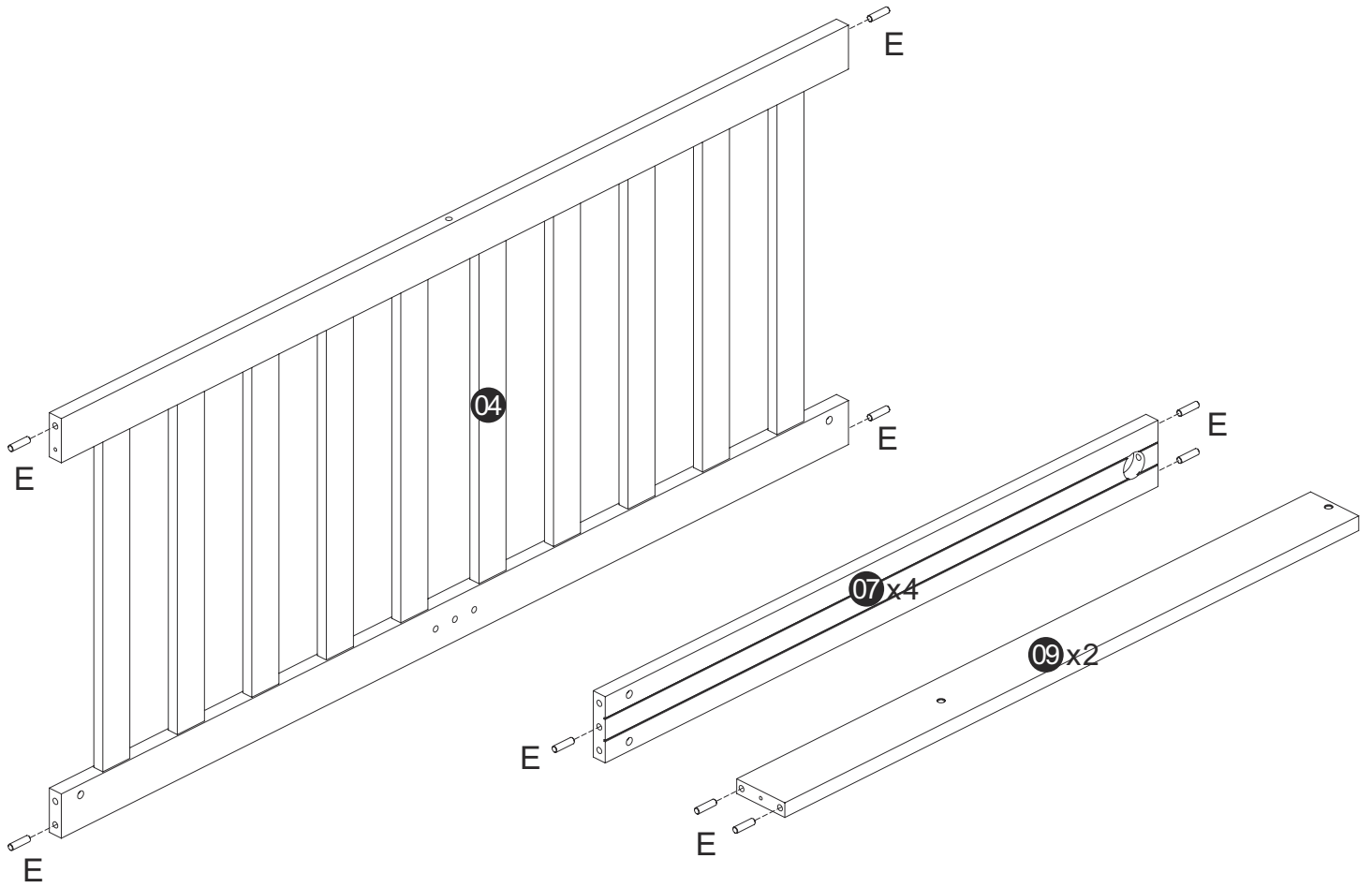
<p>A x2</p>  <p>M6x100</p>	<p>B x8</p>  <p>M6x80</p>	<p>C x10</p> 	<p>D x2</p>  <p>Φ6x100</p>
<p>E x28</p>  <p>Φ8x30</p>	<p>F x2</p>  <p>M6x140</p>	<p>G x4</p> 	<p>H x86</p>  <p>Φ4x30</p>
<p>J x6</p>  <p>M6x25</p>	<p>K x6</p> 	<p>L x4</p>  <p>Φ7x50</p>	<p>M x2</p>  <p>Φ6x70</p>
<p>N x1</p> 	<p>P x1</p> 	<p>Q x12</p> 	<p>R x12</p> 
<p>S x8</p> 	<p>T x16</p>  <p>Φ3x16</p>	<p>U x8</p>  <p>Φ4x40</p>	

STEP 1

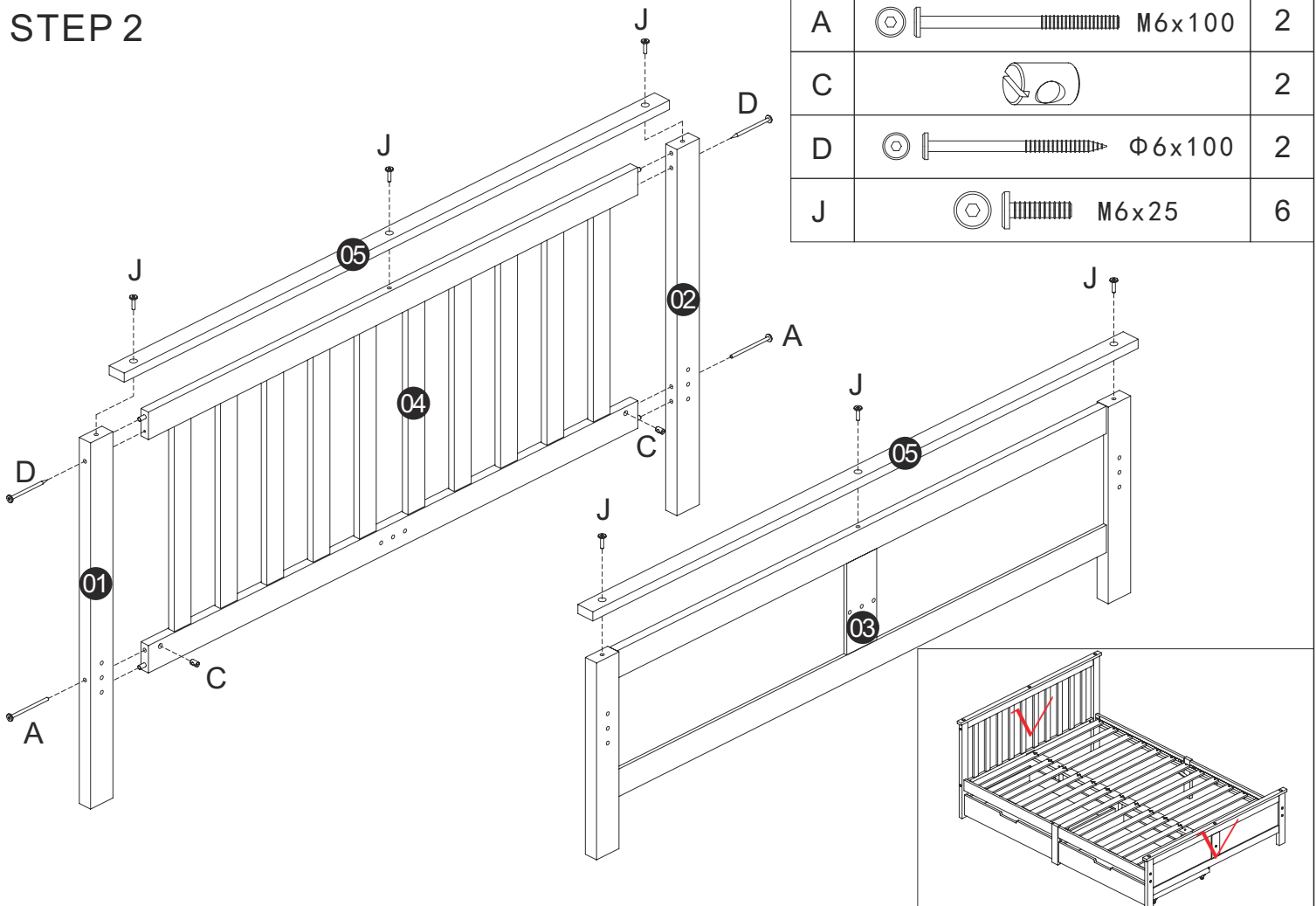
E



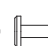

 $\Phi 8 \times 30$

20






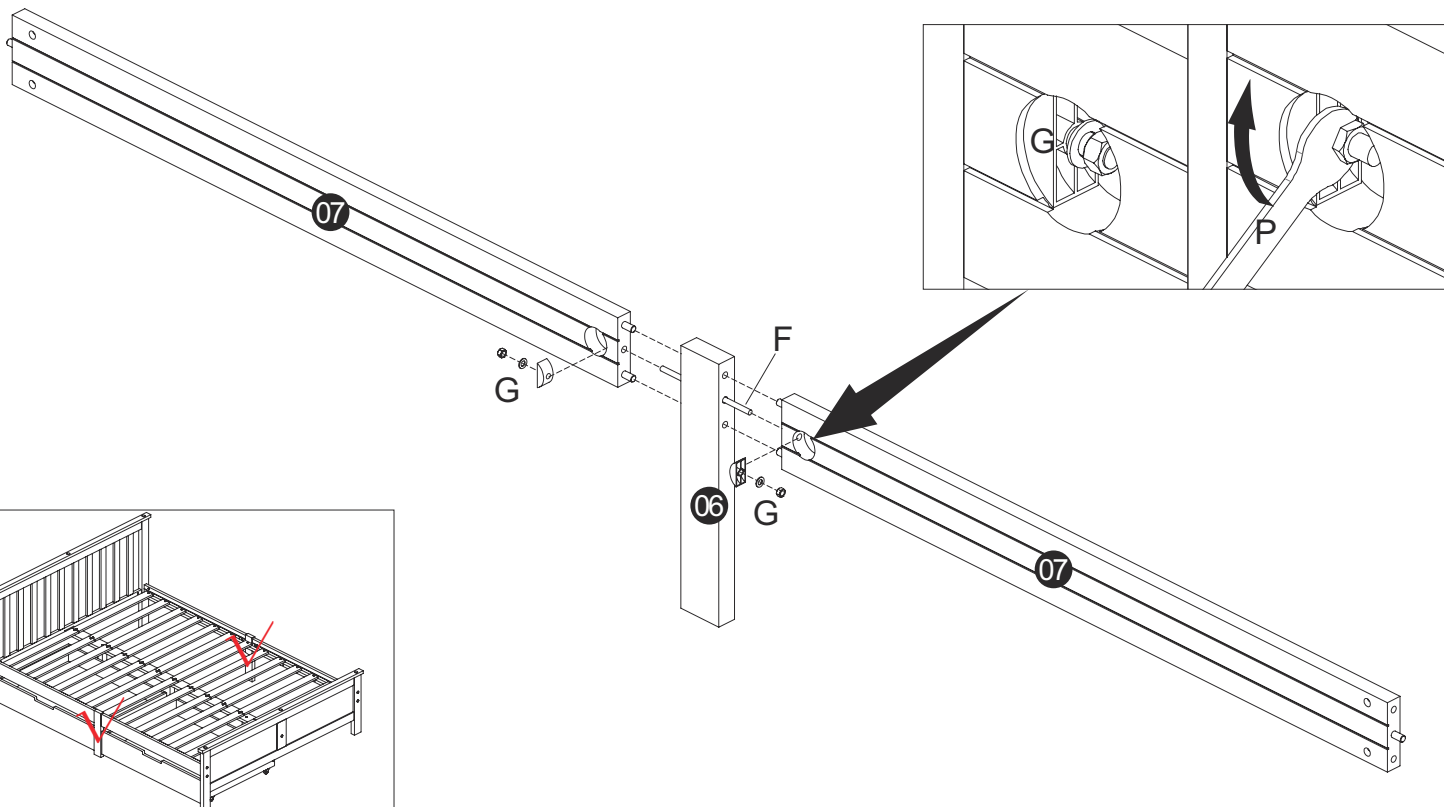
STEP 2




A	 $M6 \times 100$	2
C		2
D	 $\Phi 6 \times 100$	2
J	 $M6 \times 25$	6

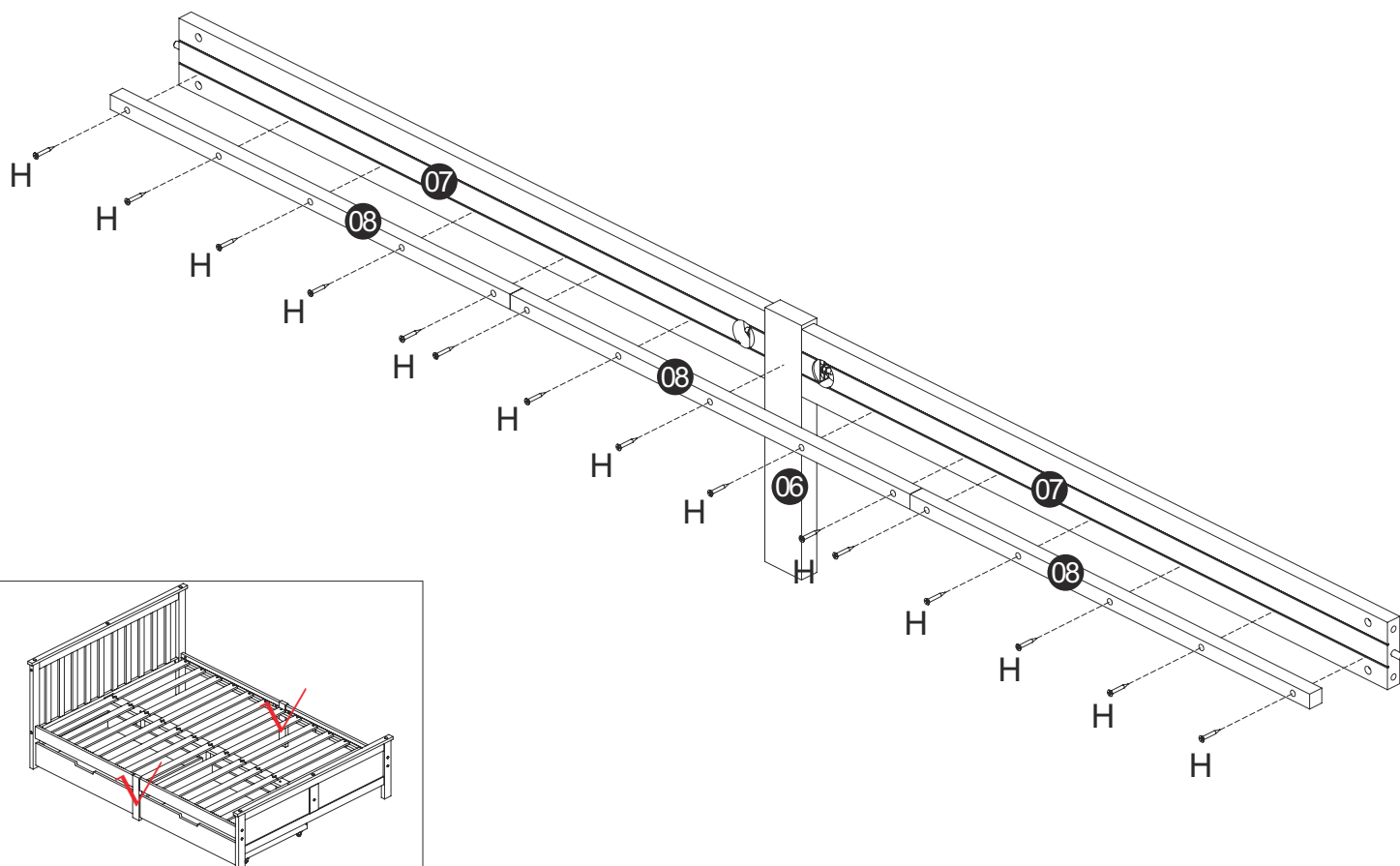
STEP 3 x2

F		2
G		4
P		1




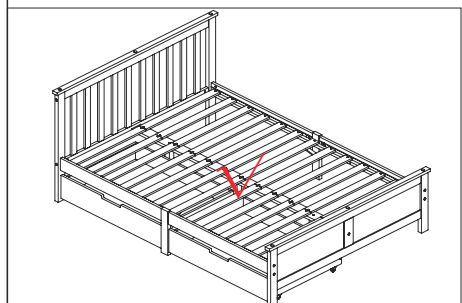
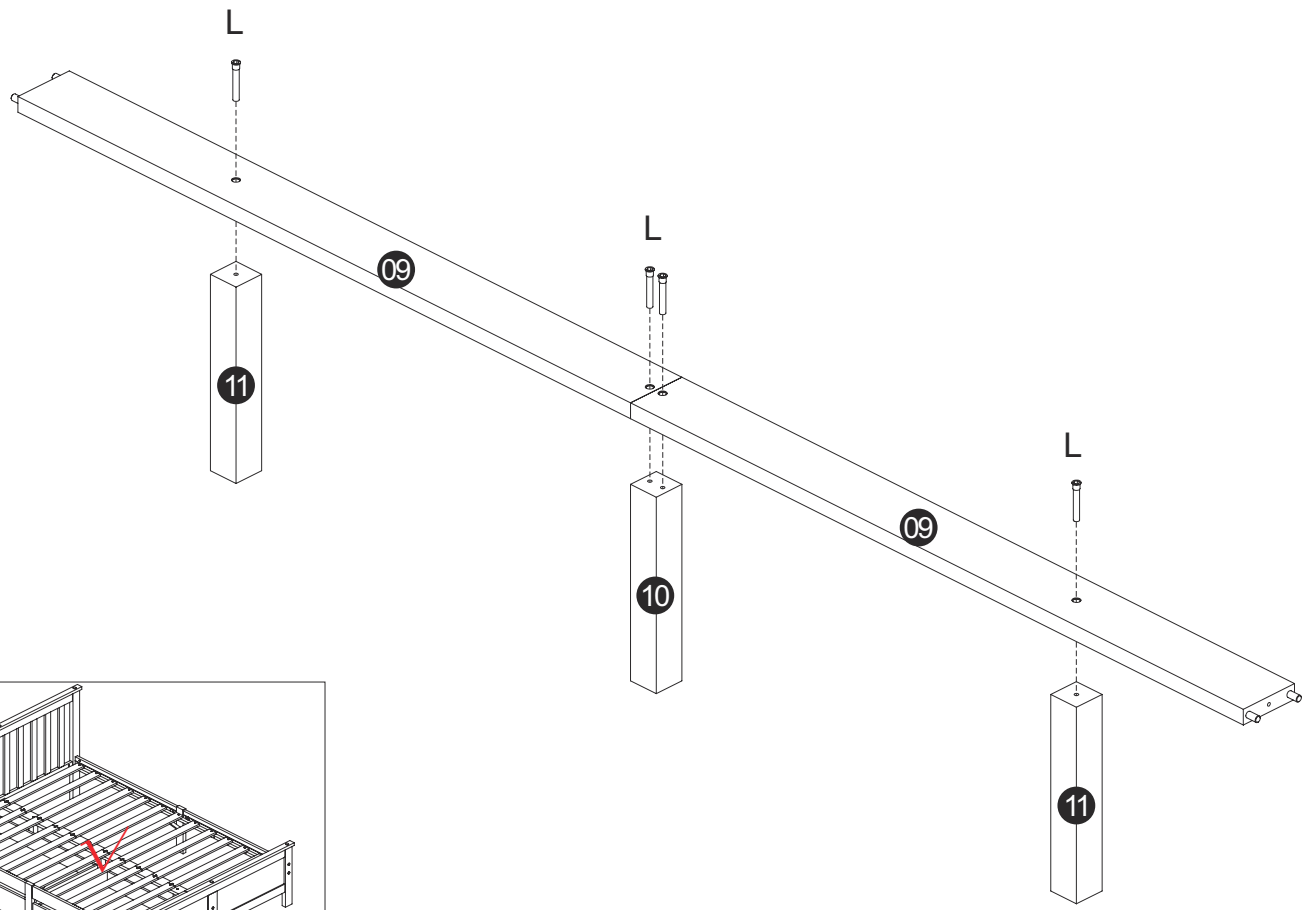
STEP 4 x2

H	 $\Phi 4 \times 30$	30
---	--	----

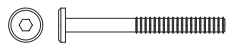
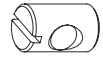
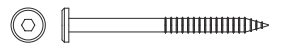


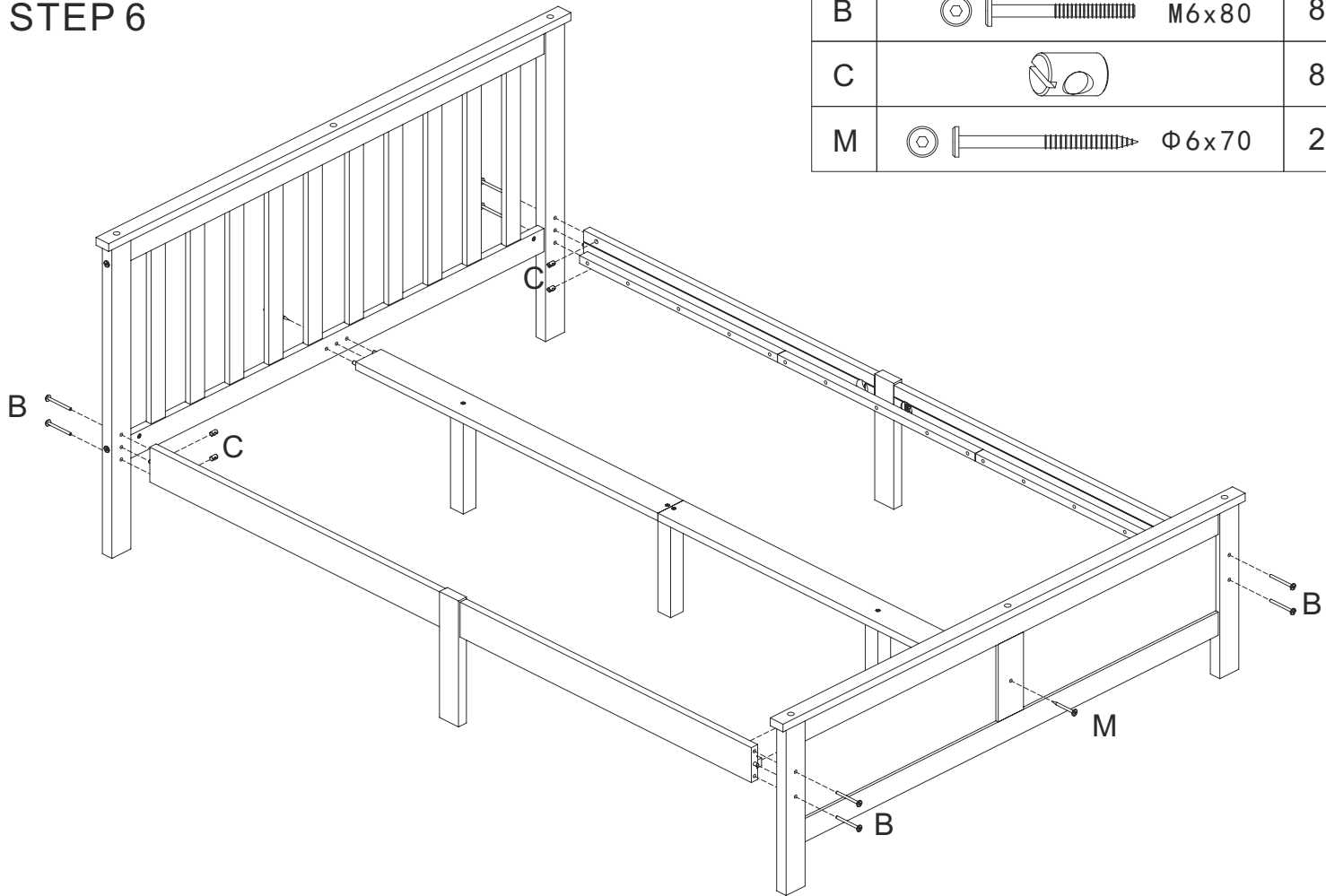
STEP 5

L		Φ7x50	4
---	--	-------	---



STEP 6

B		M6x80	8
C			8
M		Φ6x70	2



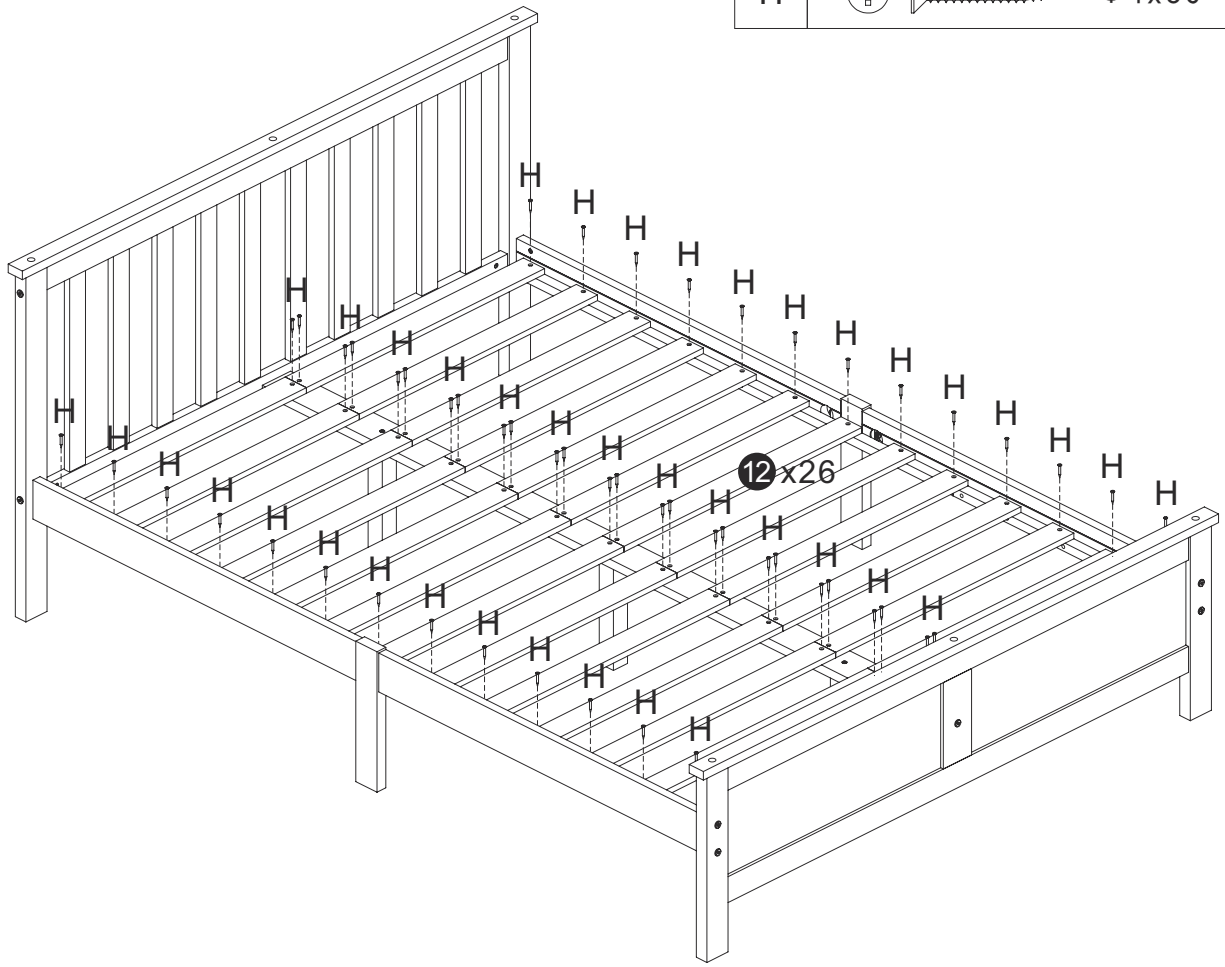
STEP 7

H



Φ4x30

52



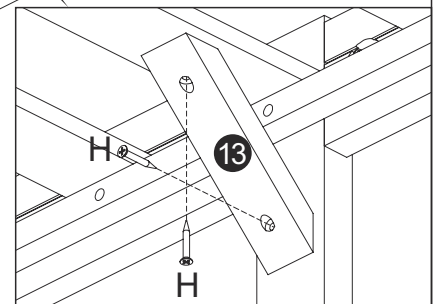
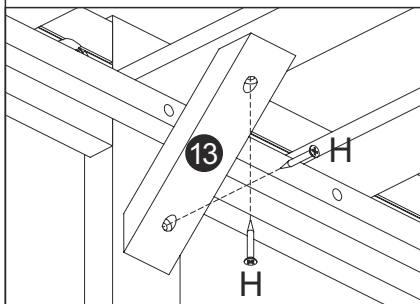
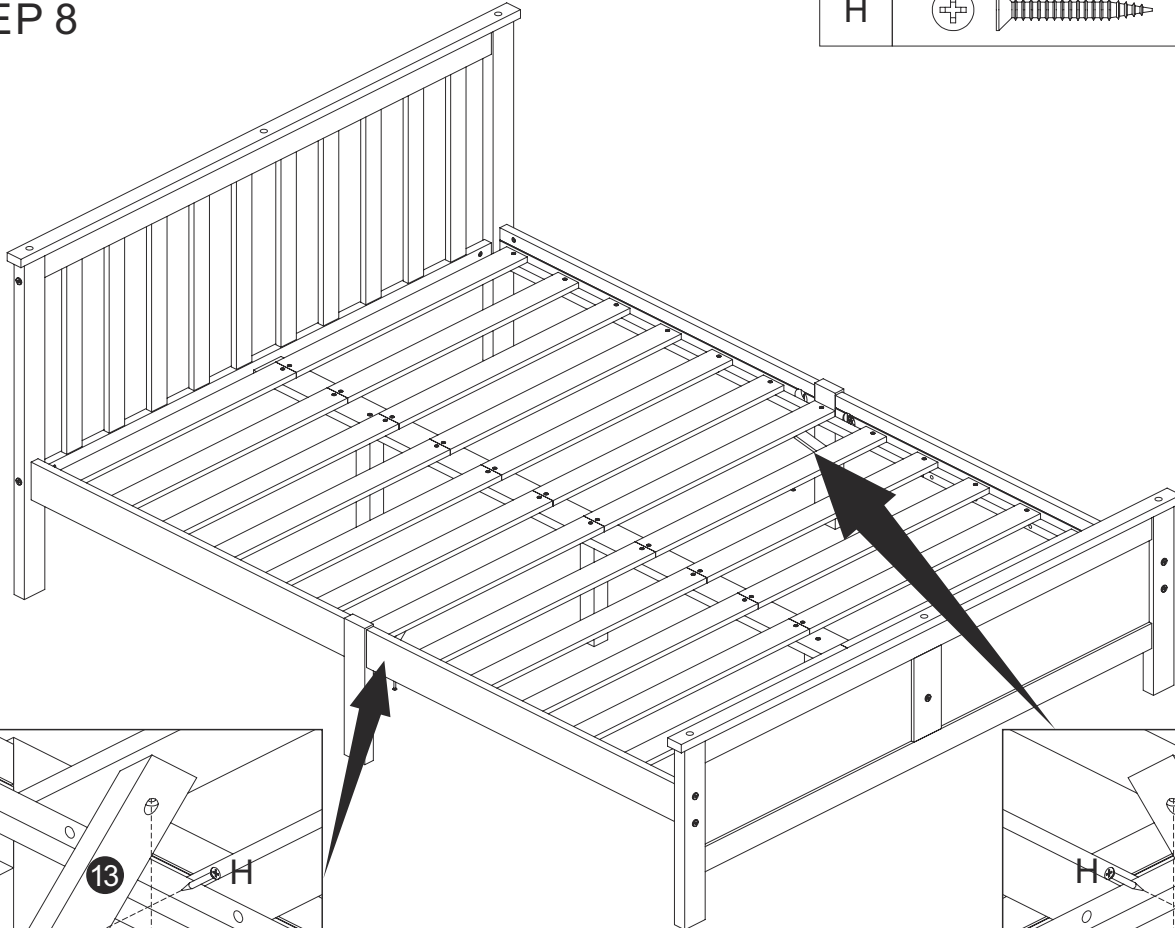
STEP 8

H

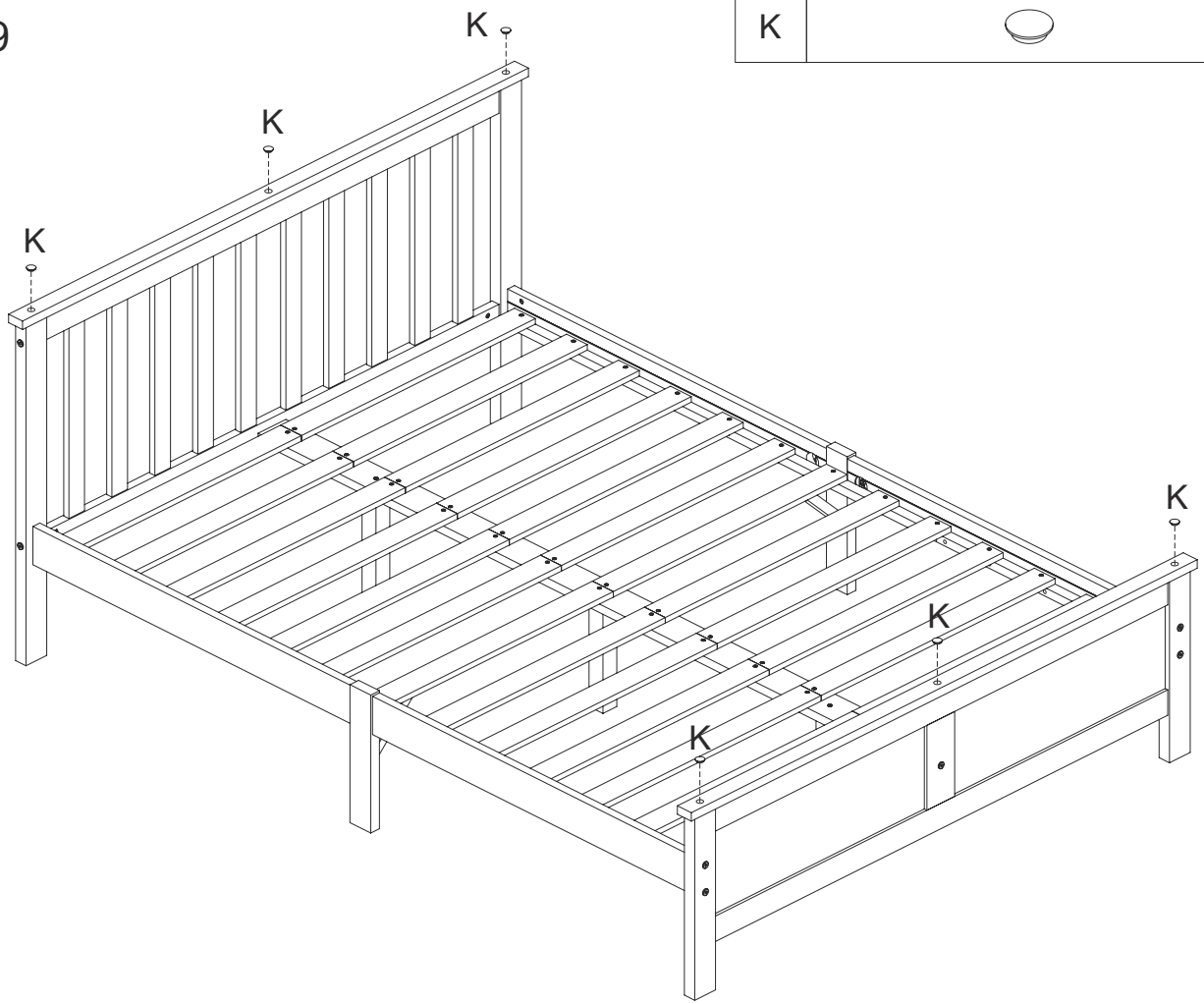


Φ4x30

4



STEP 9



K



6

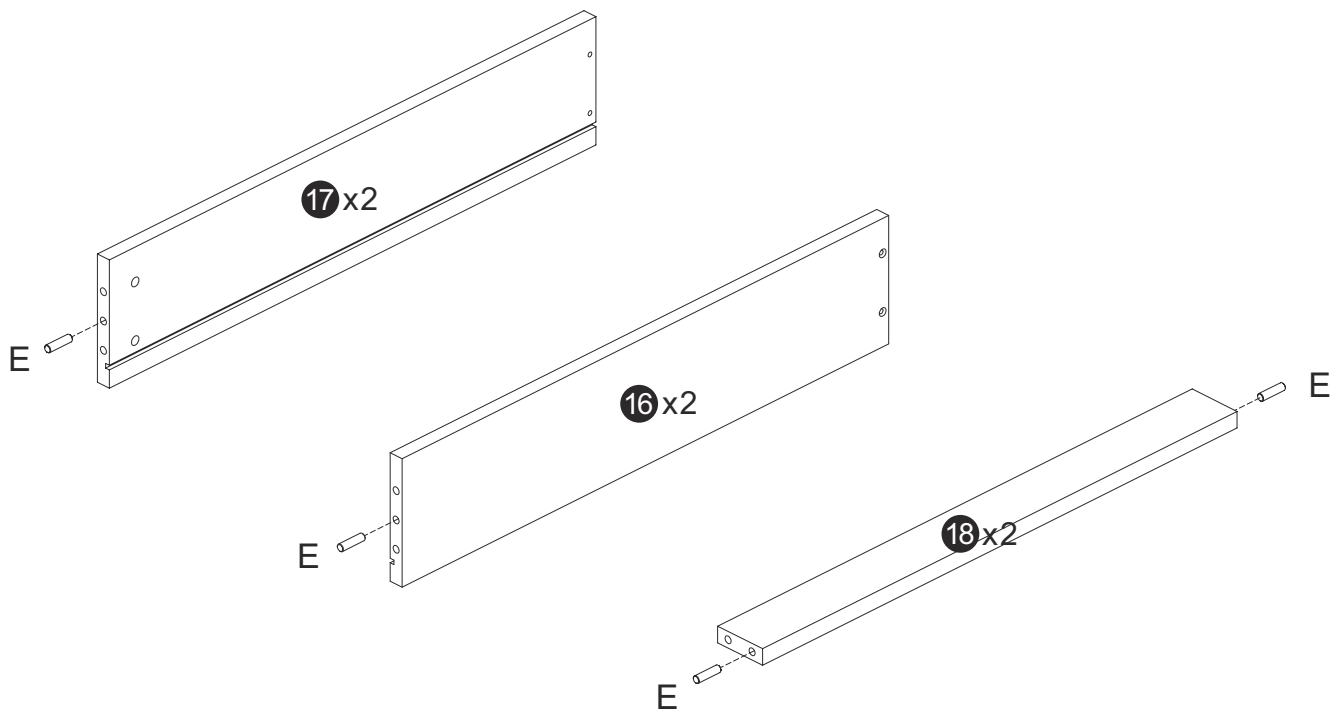
STEP 10

E



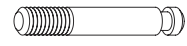
Φ8x30

8

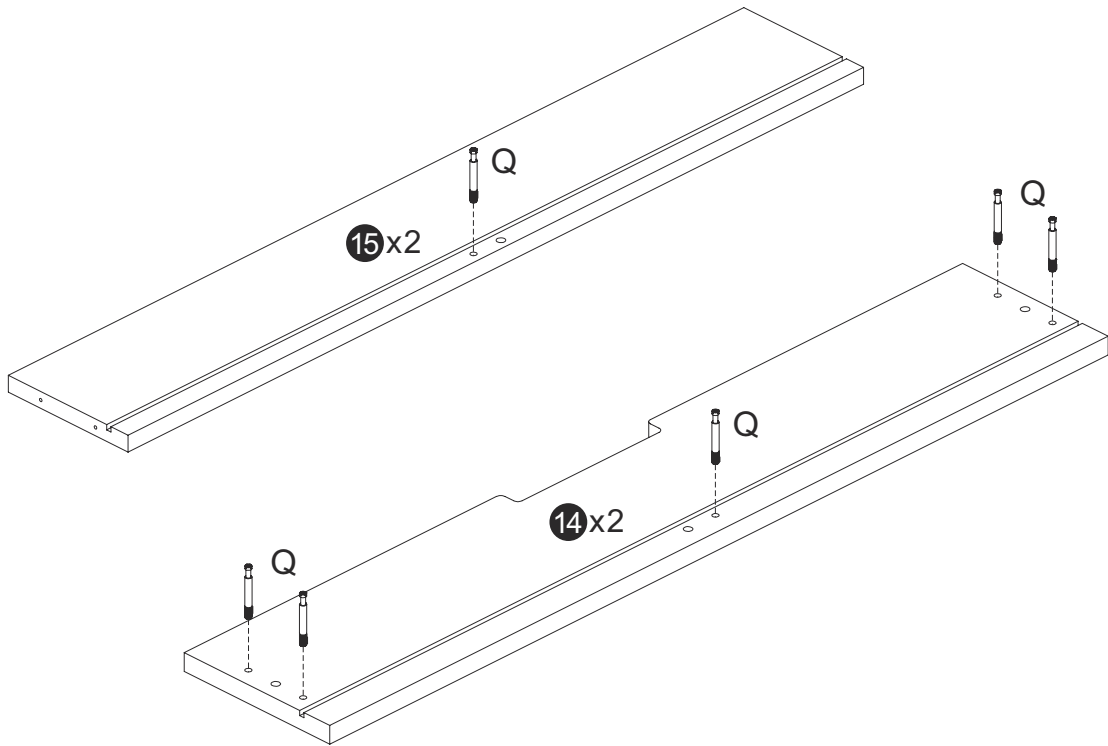


STEP 11

Q



12



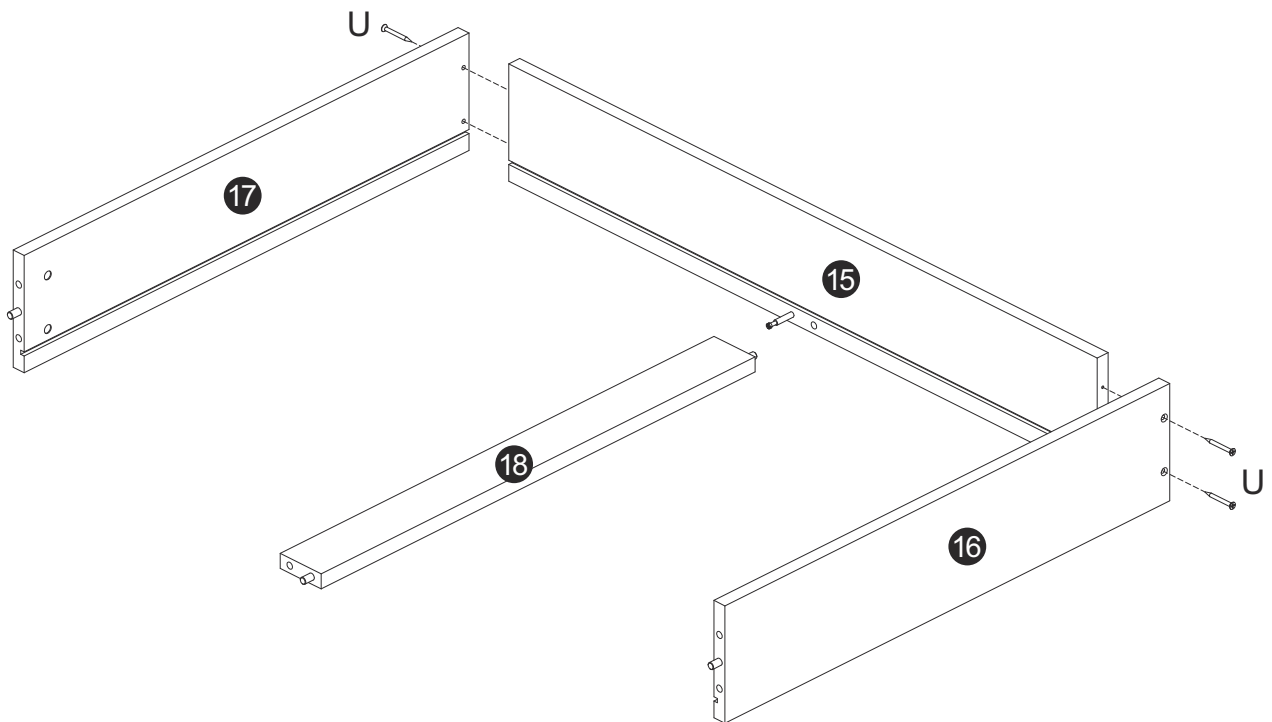
STEP 12 x2

U

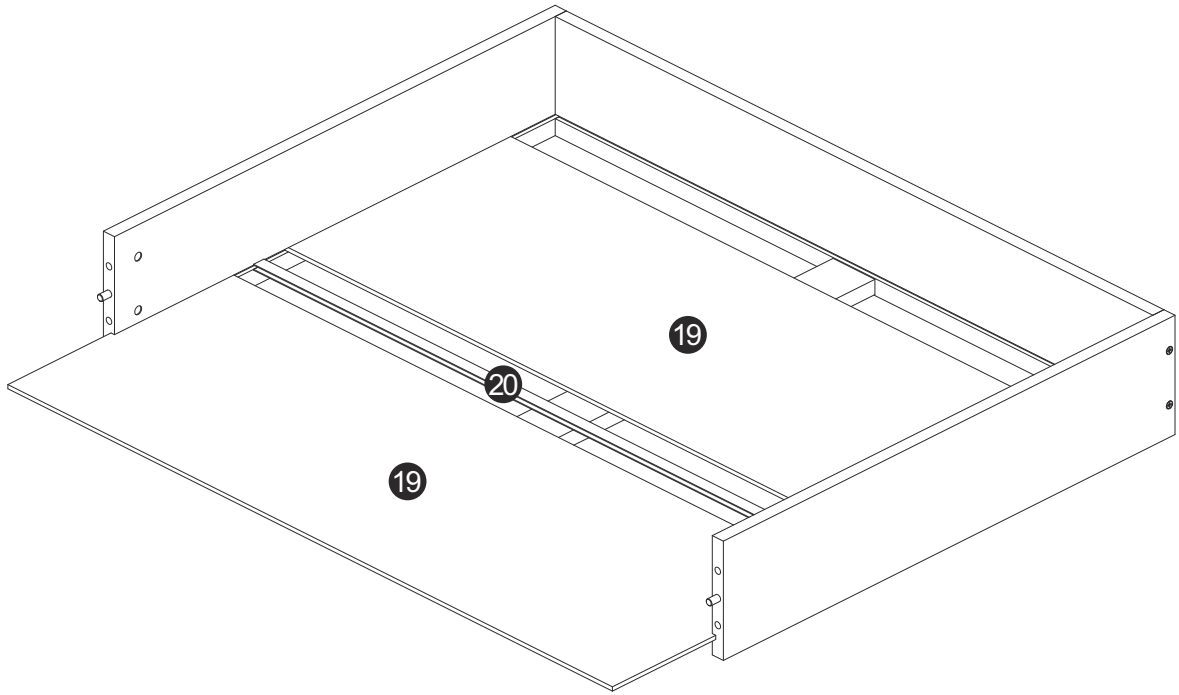


Φ4x40

8



STEP 13 x2

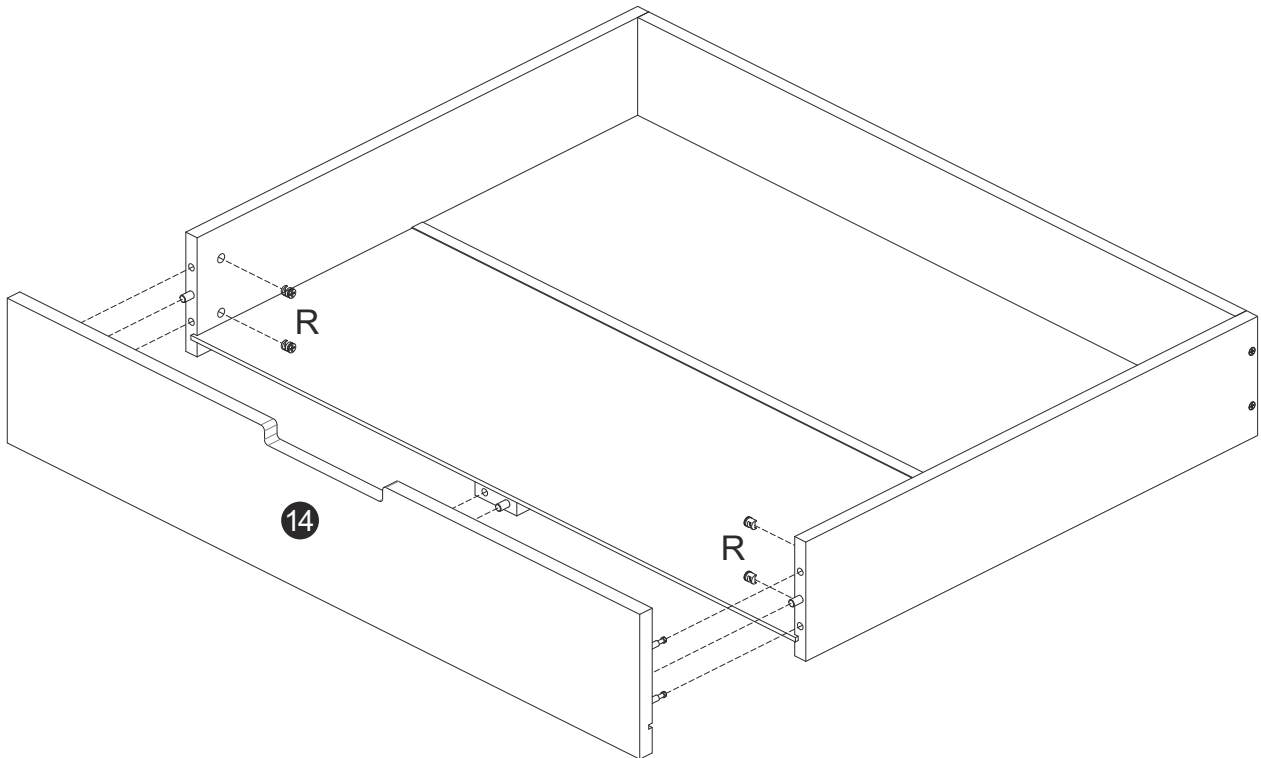


STEP 14 x2



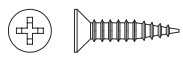
R

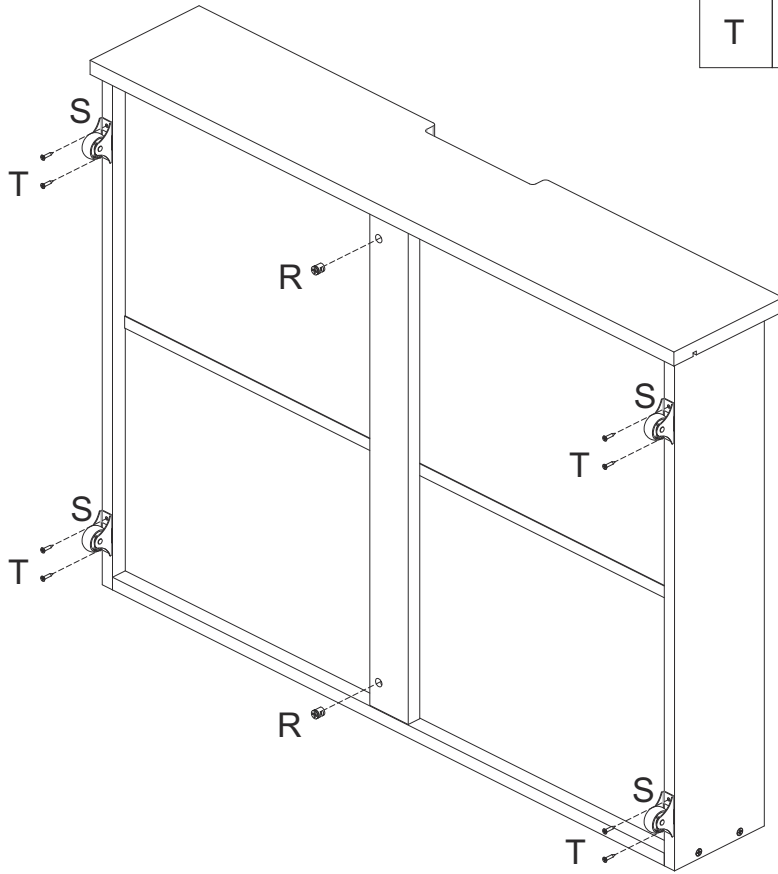


8



STEP 15 x2

R		4
S		8
T	 $\Phi 3 \times 16$	16



STEP 16

