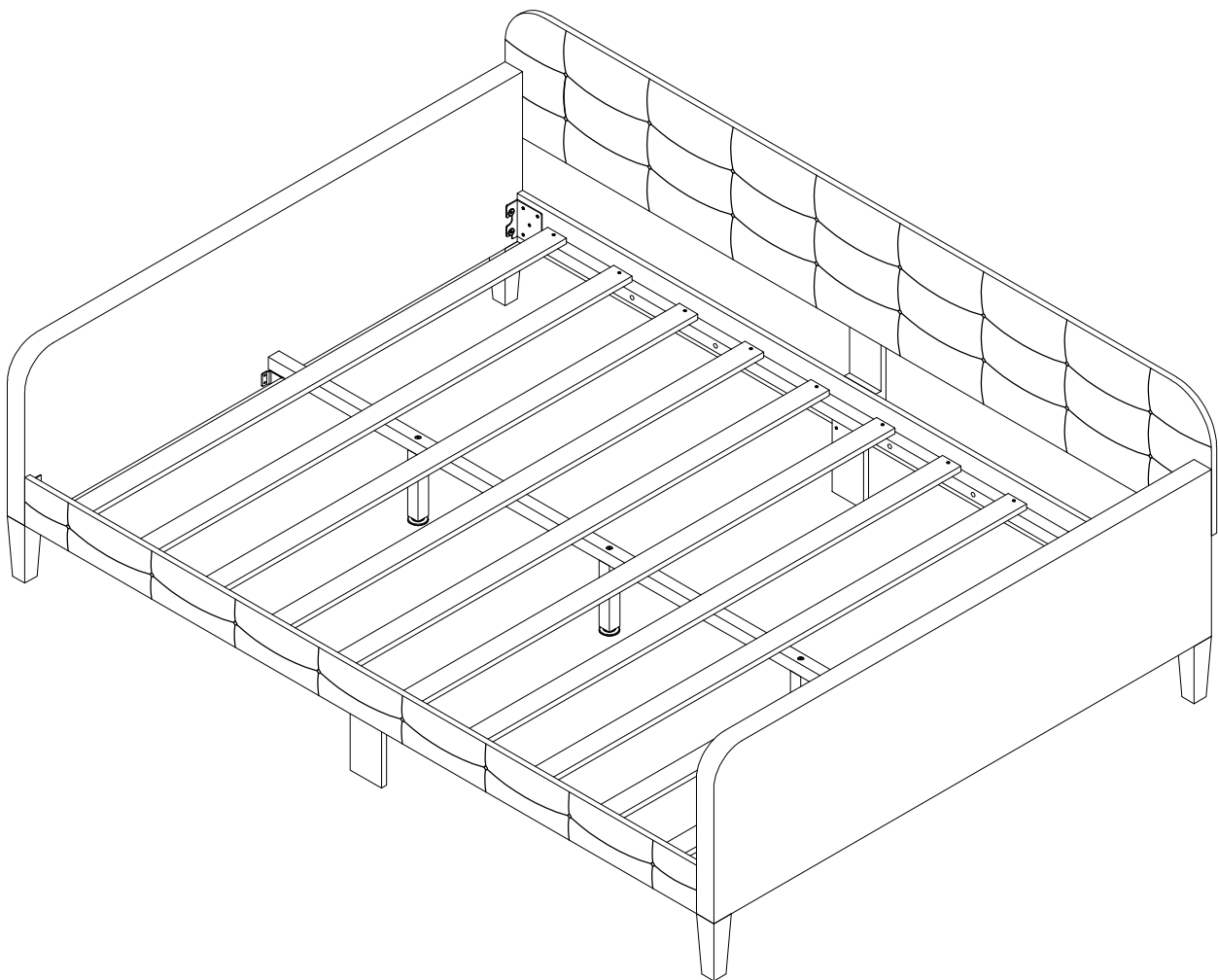


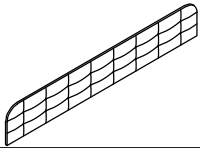
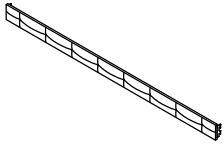
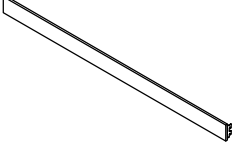
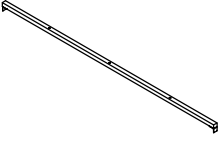


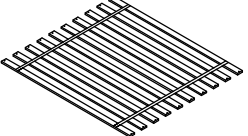
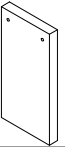
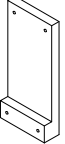
ASSEMBLY INSTRUCTION

INSTRUCTIONS DE MONTAGE

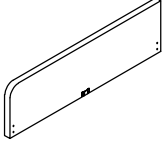
Caution: You must read this before you proceed
Attention: Vous devez lire ceci avant de continuer




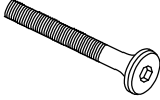
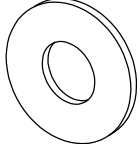
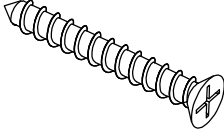
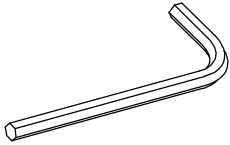
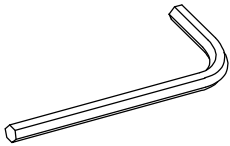
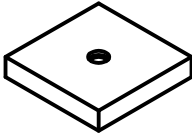
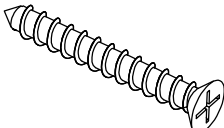
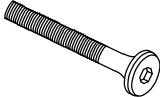
Part List / Liste des pièces

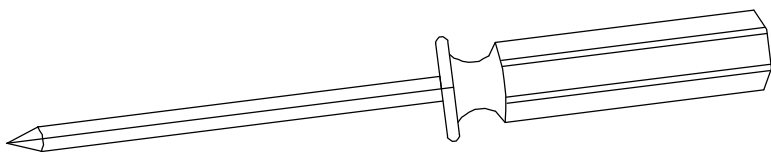
Label/ Étiquette	Picture/ Image	Description	QTY/ Quantité
A		Headboard / Tête de lit	1
B		Side Panel Outside / Panneau Latéral Extérieur	1
C		Side Panel Inside / Panneau latéral à l'intérieur	1
D		Center Wood Base / Base en bois centrale	1
E		Wooden Support Leg / Pied de support en bois	3
F		Wooden Leg / Pied en bois	4
G		Slat / Latte	1 set / 10 pcs 1 ensemble/10 pièces
I		Bottom Support / Support inférieur	2
J		Headboard Back Support/ Support dorsal pour tête de lit	1

Part List / Liste des pièces

Label/ Étiquette	Picture/ Image	Description	QTY/ Quantité
H		Side Frame / Cadre latéral	2

Hardware

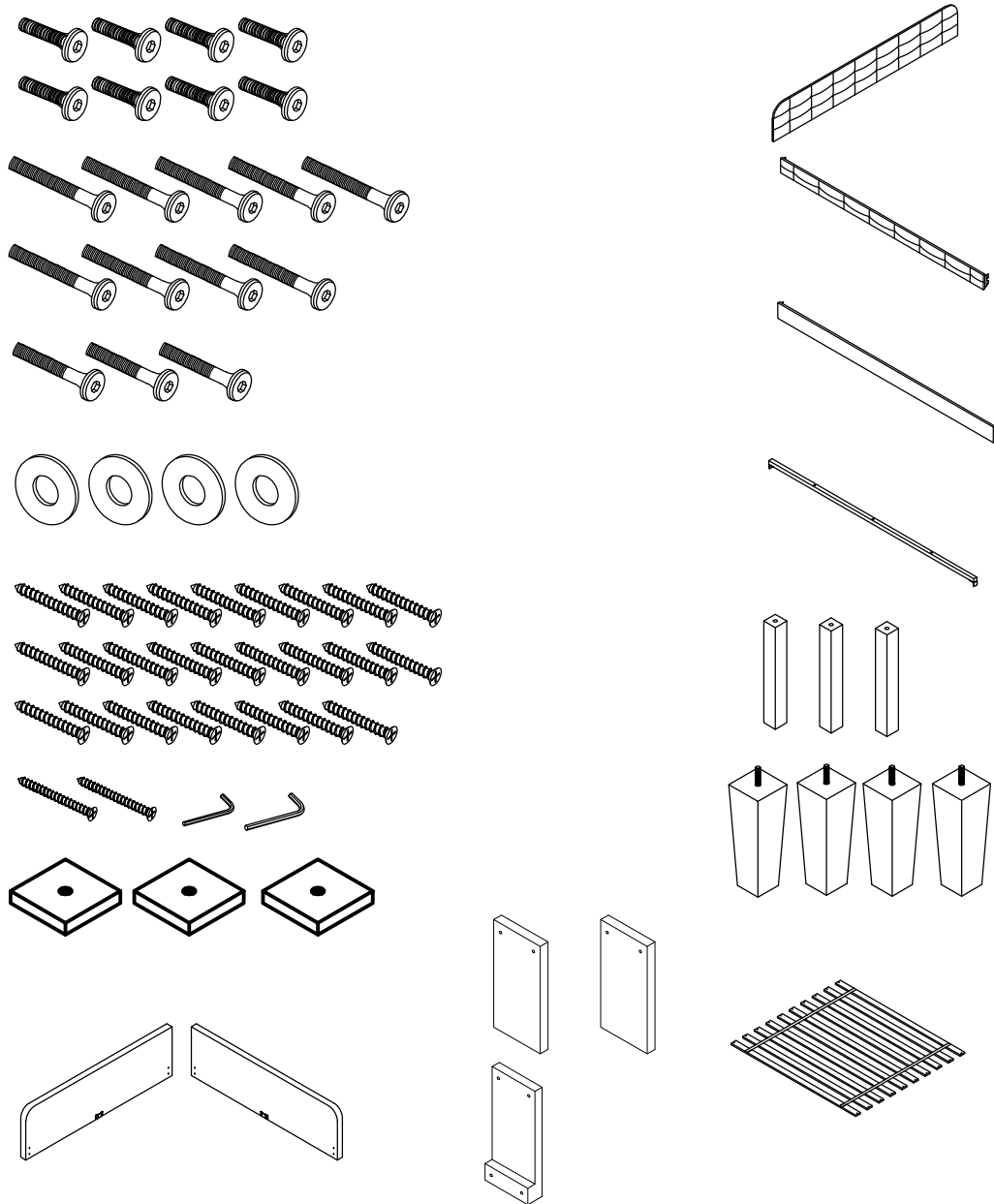
Label/ Étiquette	Picture/ Image	Description	QTY/ Quantité
①		JCBB M8 x 16mm	8
②		JCBC M6 x 45mm	7
③		Flat Washer M6 / Rondelle Plate M6	4
④		CSK SCREW M4 x 30mm / VIS CSK M4x30mm	26
⑤		Allen Key M4 / Clé Allen M4	1
⑥		Allen Key M5 / Clé Allen M5	1
⑦		BASE PANEL / PANNEAU DE BASE	3
⑧		CSK SCREW M4 x 45mm / VIS CSK M4x45mm	2
⑨		JCBC M6 x 35mm	3



Assembly Tools
Required (Not Included)

Assembly Preparation / Préparation de l'assemblage

Before
Beginning
Assembly
/
Avant de
commencer
l'assemblage



- Read instructions, cover to cover-



- Have 2 adults on hand for assembly-



- Do not assemble on flooring or carpet-



- Assemble on a clean non-marring surface (packing foam)-



- Save all packaging until finished-



- Lire les instructions, de bout en bout



- Avoir 2 adultes à portée de main pour l'assemblage



- Ne pas assembler sur un sol ou un tapis



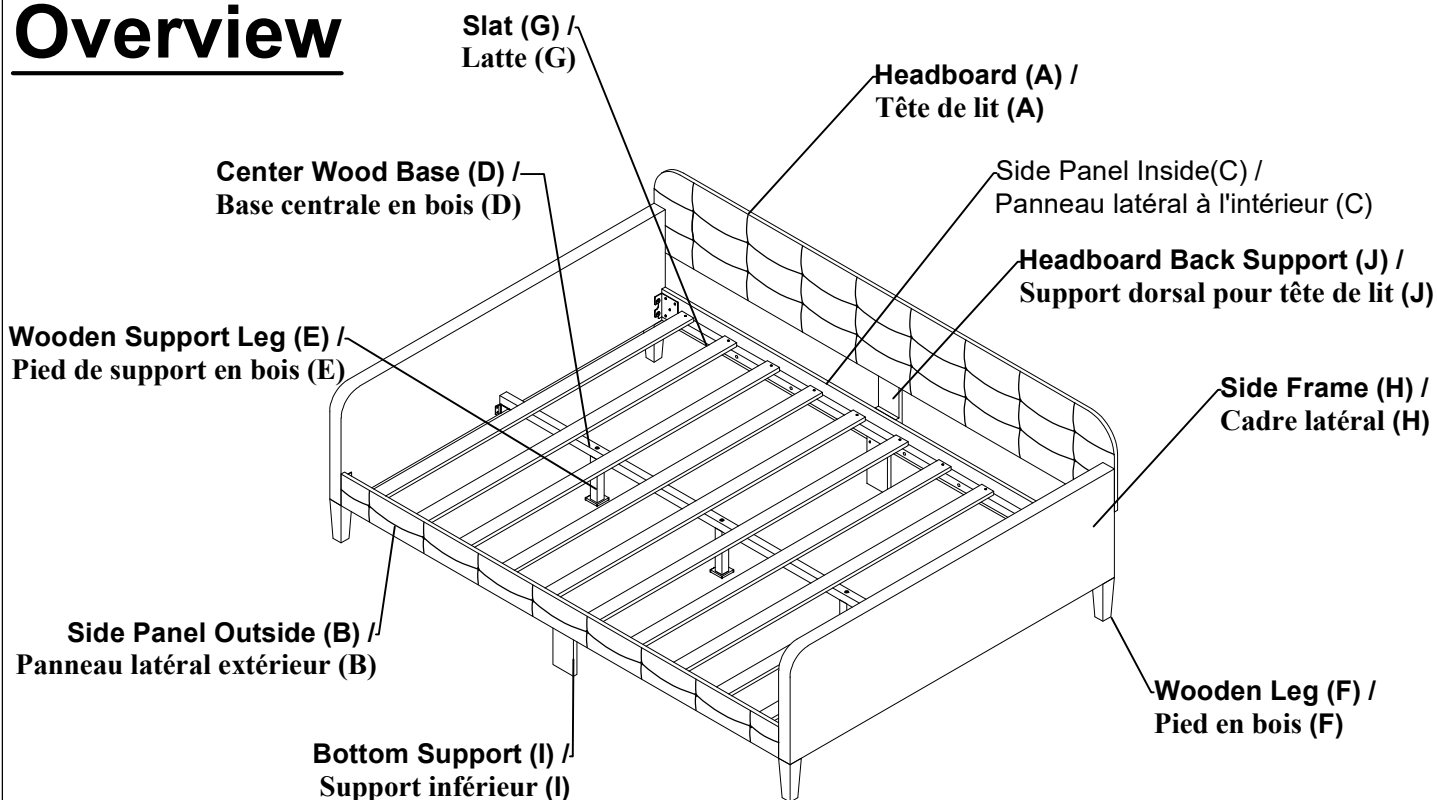
- Assembler sur une surface propre ne marquant pas (mousse d'emballage)



- Conservez tous les emballages jusqu'à la fin

Assembly Step / Étape d'assemblage

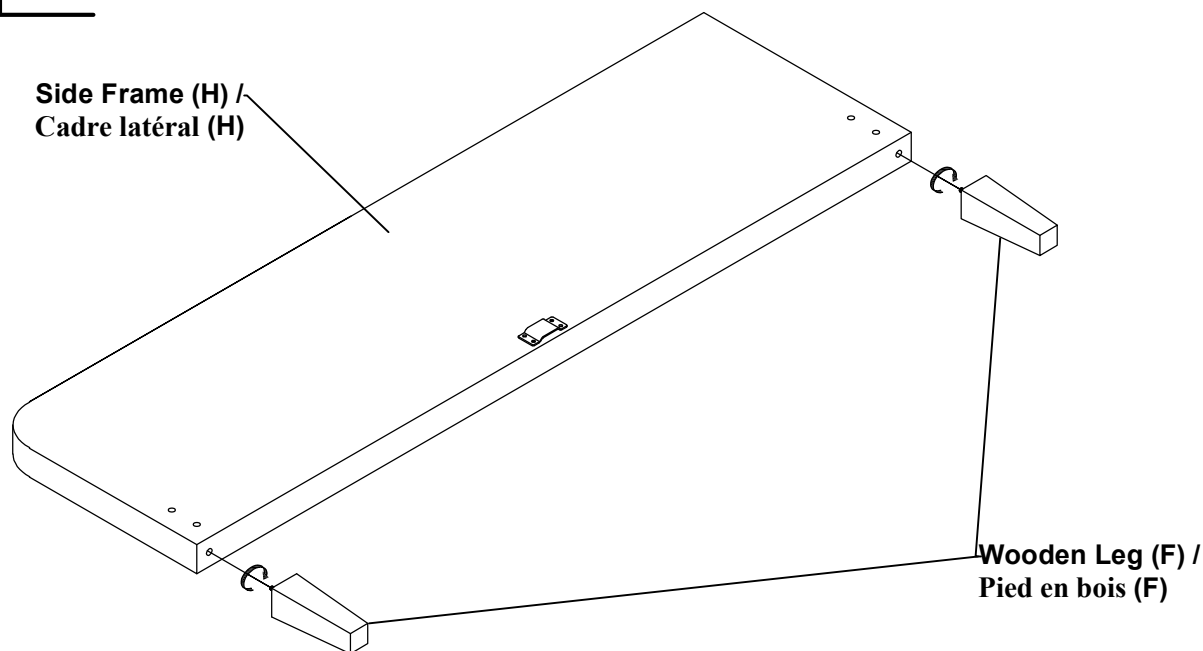
Overview



This has multiple parts and may require up to 75 minutes to assemble. To give you an overview of the parts, the above picture is to help you put the various parts into perspective. Please read through the instructions below to familiarize yourself with the part and steps before assembly.

Ce modèle comporte plusieurs pièces et peut nécessiter jusqu'à 75 minutes pour l'assembler. Pour vous donner un aperçu des pièces du modèle, l'image ci-dessus vous aidera à mettre les différentes pièces en perspective. Veuillez lire les instructions ci-dessous pour vous familiariser avec la pièce et les étapes avant l'assemblage.

Step 1

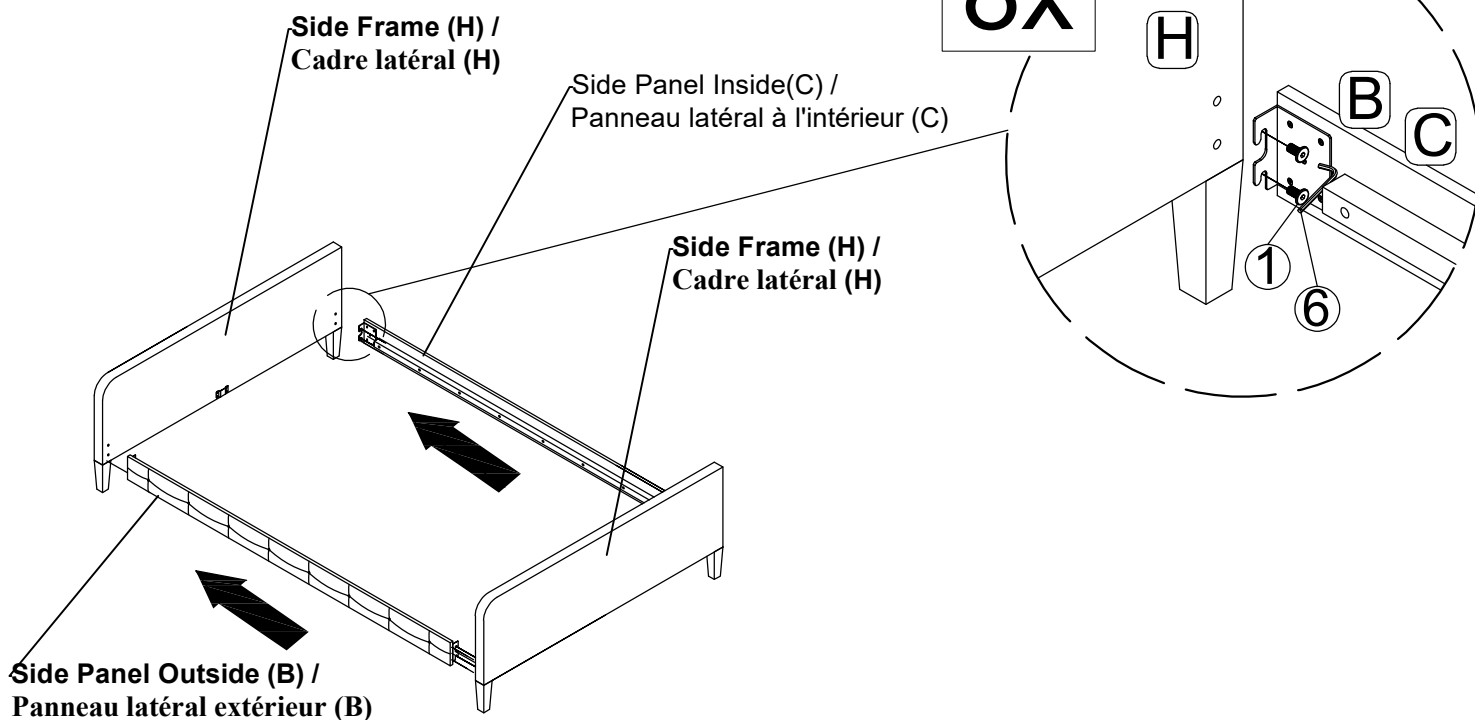


Install 2 (TWO) pieces of Wooden Leg (F) onto the bottom of the Side Frame (H). Ensure the bolt on the upper of the Wooden Leg (F) is aligned to the hole at the bottom of the side frame (H) and installed by turning clockwise to lock the wooden leg. This Action had to be repeated 4x (FOUR) times for both sides of the Side Frame (H).

Installez 2 (DEUX) morceaux de pieds en bois (F) sur le bas du cadre latéral (H). Assurez-vous que le boulon sur la partie supérieure du pied en bois (F) est aligné sur le trou au bas du cadre latéral (H) et installé en tournant dans le sens des aiguilles d'une montre pour verrouiller le pied en bois. Cette action doit être répétée 4x (quatre) fois pour les deux côtés du cadre latéral (H).

Assembly Step / Étape d'assemblage

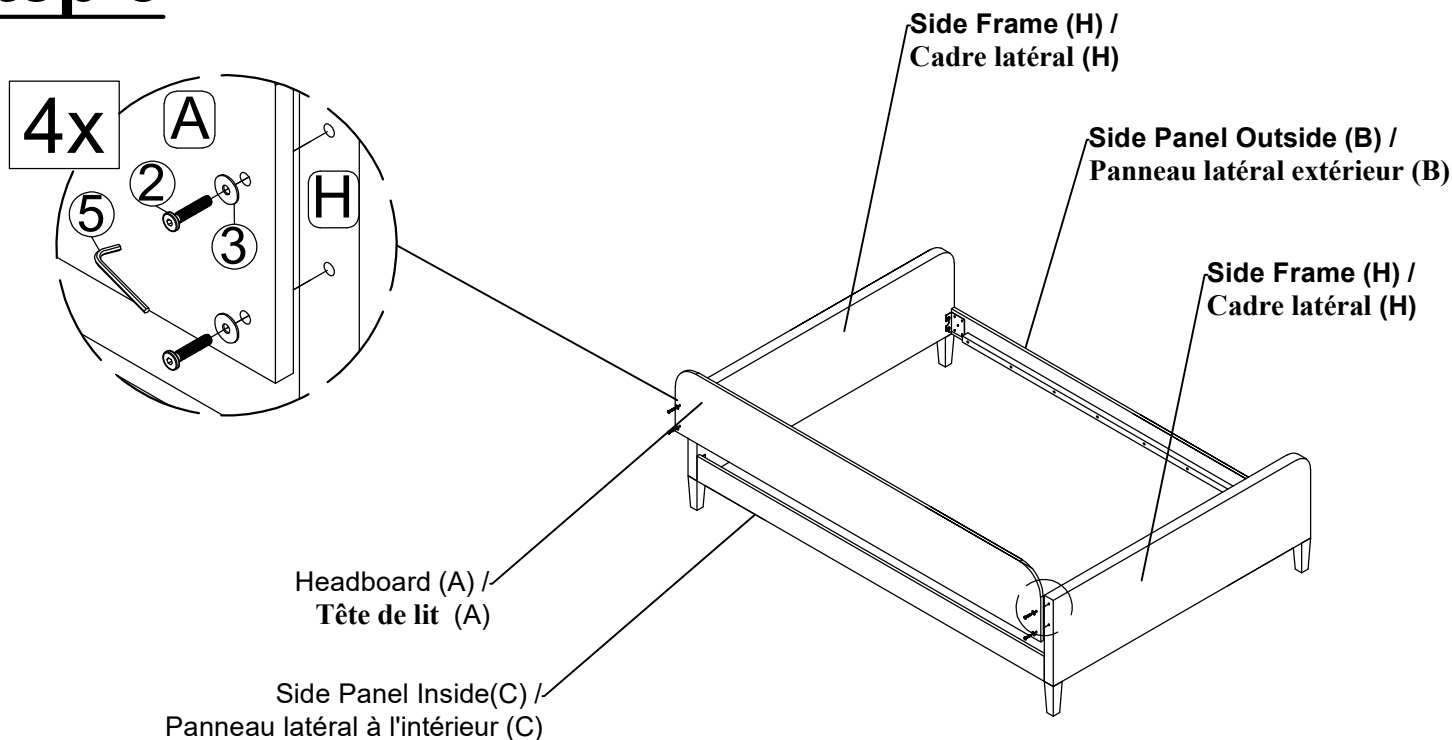
Step 2



Connect both sides of the Side Frame (H) with the Side Panel Outside (B) and Side Panel Inside (C). Install Side Panel Outside (B) and Side Panel Inside (C) at the side of Side Frame (H) by placing JCBB M8 x 16mm (1) 8 (EIGHT) pieces on the hole that has been prepared at the Side Frame (H) and through the bracket that has been installed at Side Panel (B) and Side Panel Back (C).
***Tighten by turning the JCBB M8 x 16mm (1) by Allen Key M5 (7) clockwise.**

Connectez les deux côtés du cadre latéral (H) avec le panneau latéral extérieur (B) et le panneau latéral intérieur (C). Installez le panneau latéral extérieur (B) et le panneau latéral intérieur (C) sur le côté du cadre latéral (H) en plaçant des pièces JCBB M8 x 16 mm (1) 8 (HUIT) sur le trou qui a été préparé sur le cadre latéral (H) et à travers le support qui a été installé sur le panneau latéral (B) et le panneau latéral arrière (C).
*** Serrez en tournant le JCBB M8 x 16 mm (1) avec la clé Allen M5 (7) dans le sens des aiguilles d'une montre.**

Step 3

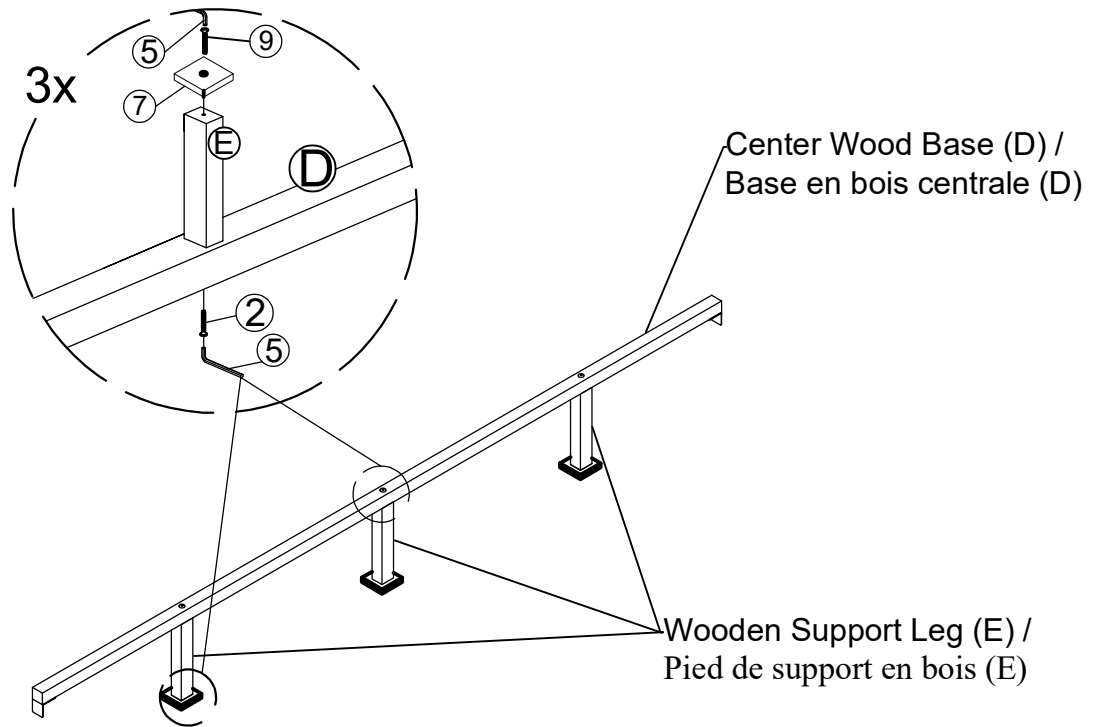


Install Headboard (A) at the back side of the Side Frame (H) by placing JCBC M6 x 45mm (2) 4 (FOUR) pieces with Flat Washer M6 (3) 4 pieces on both sides and tie up by using the Allen Key M4 (5).
***Tighten by turning the JCBC M6 x 45mm (2) by Allen Key M4 (5) clockwise.**

Installez la tête de lit (A) à l'arrière du cadre latéral (H) en plaçant les 4 (QUATRE) pièces JCBC M6 x 45 mm (2) avec les 4 pièces de rondelle plate M6 (3) des deux côtés et fixez-les à l'aide de la clé Allen M4 (5).
*** Serrez en tournant le JCBC M6 x 45 mm (2) avec la clé Allen M4 (5) dans le sens des aiguilles d'une montre.**

Assembly Step / Étape d'assemblage

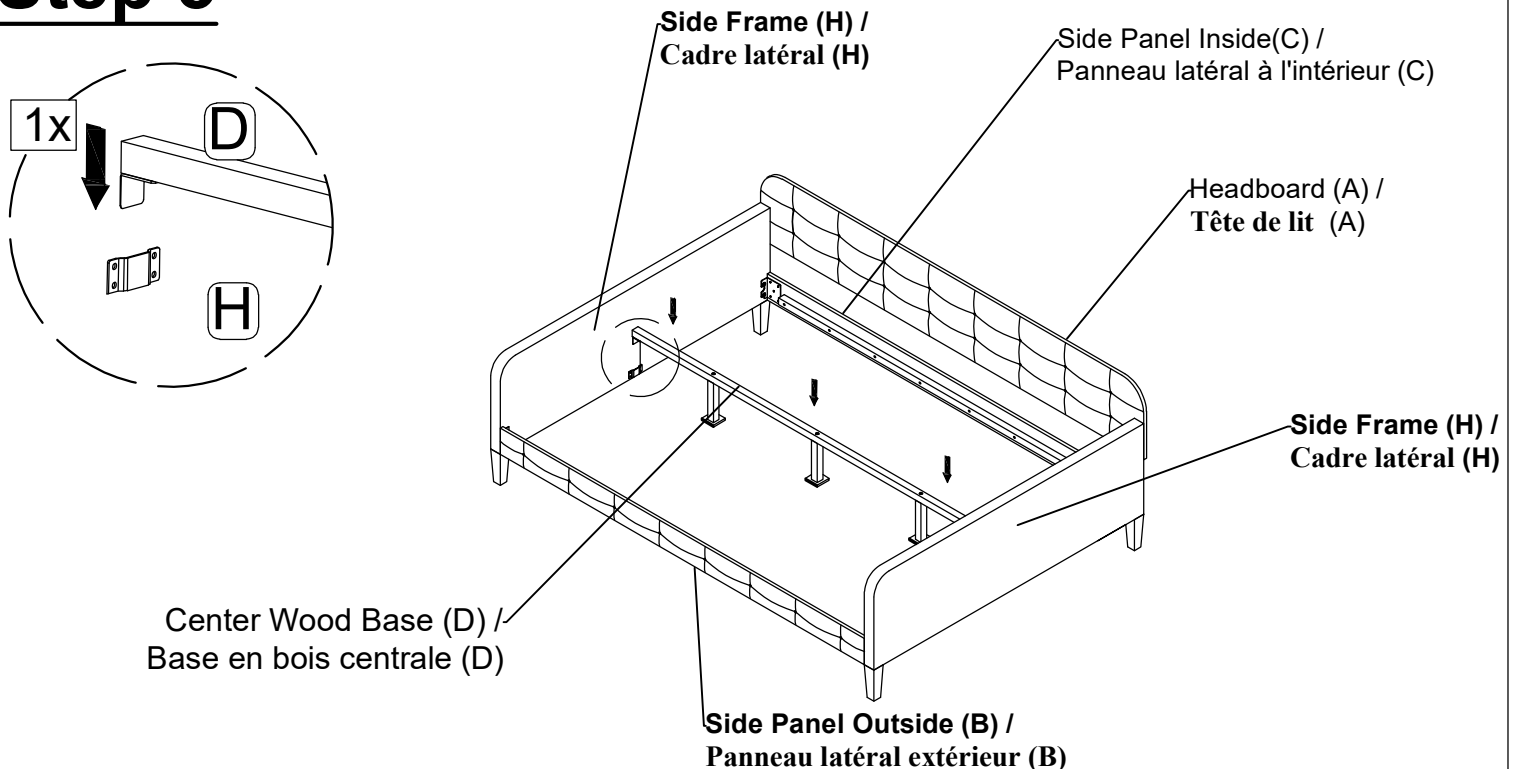
Step 4



Install the Base Panel (7) with Wooden Support Leg (E) by placing JCBC M6 x 35mm (9) and tie up clockwise by using Allen Key M4 (5), and repeat for 3 (THREE) times due to 3 (THREE) Wooden Support Leg (E). After that, we may combine the Wooden Support Leg (E) with the Center Wood Base (D) by placing JCBC M6 x 45mm (2) and tie up clockwise by using Allen Key M4 (5).

Installez le panneau de base (7) avec le pied de support en bois (E) en plaçant des vis JCBC M6 x 30 mm (9) et en les fixant dans le sens des aiguilles d'une montre à l'aide d'une clé Allen M4 (5), puis répétez l'opération 3 (TROIS) fois en raison des 3 (TROIS) pieds de support en bois (E). Après cela, nous pouvons combiner le pied de support en bois (E) avec la base centrale en bois (D) en plaçant des vis JCBC M6 x 45 mm (2) et en les fixant dans le sens des aiguilles d'une montre à l'aide d'une clé Allen M4 (5).

Step 5

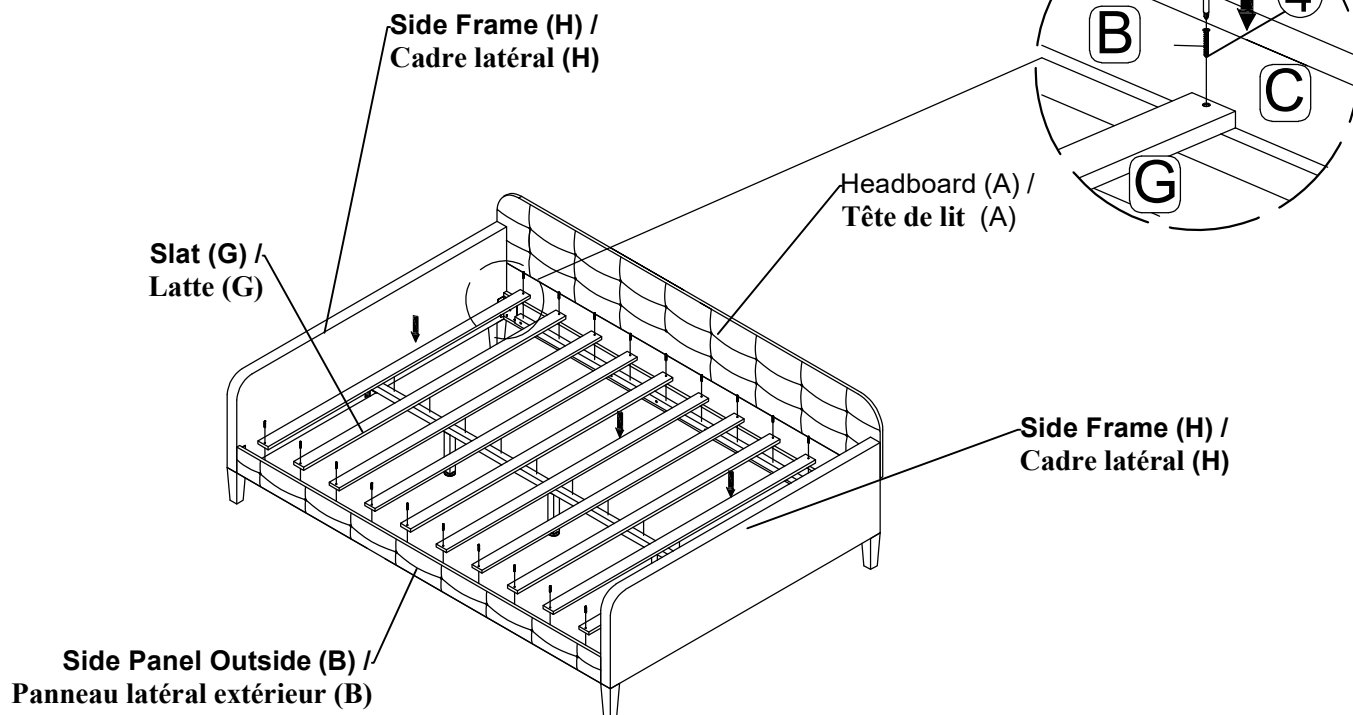


Install the Center Wood Base (D) to the metal bracket that has been set up on both sides of the Side Frame (H).
*Make sure that Step 6 has been complete and the Center Wood Base (D) has been installed into the metal bracket.

Installez la base centrale en bois (D) sur le support métallique qui a été installé des deux côtés du cadre latéral (H).
*Assurez-vous que l'étape 6 a été effectuée et que la base centrale en bois (D) a été installée dans le support métallique.

Assembly Step / Étape d'assemblage

Step 6



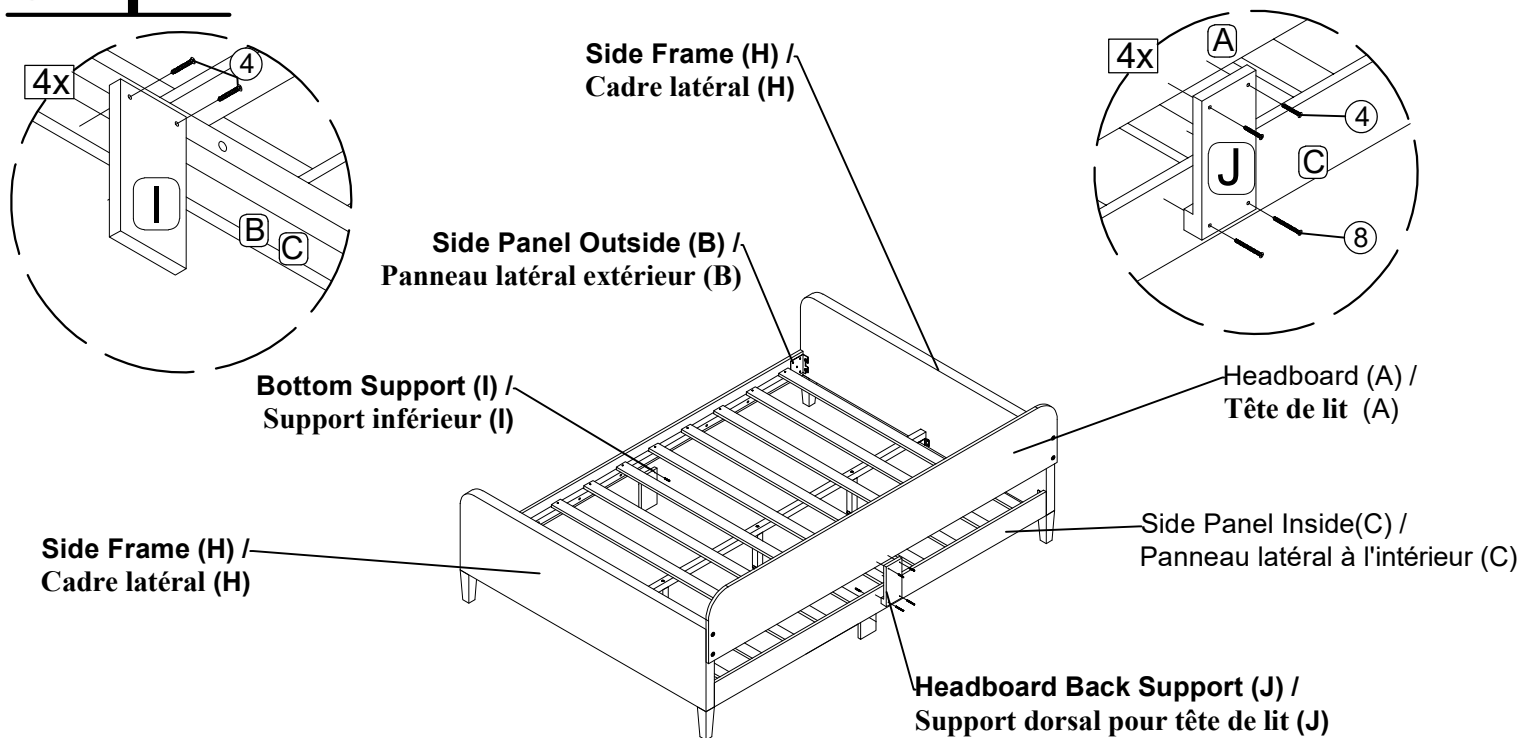
Install the Slat (G) at the side wood base has been installed on the Side Panel Outside (B) and Side Panel Inside (C).

***The position of the Slat (G) may be fixed by using the CSK Screw M4 x 30mm (4) 20 (TWENTY) pieces, each slat using 2 (TWO) pieces.**

Installez la latte (G) sur la base en bois latérale installée sur le panneau latéral extérieur (B) et le panneau latéral intérieur (C).

***La position de la latte (G) peut être fixée à l'aide de la vis CSK M4 x 30 mm (4) 20 (VINGT) pièces, chaque latte utilisant 2 (DEUX) pièces.**

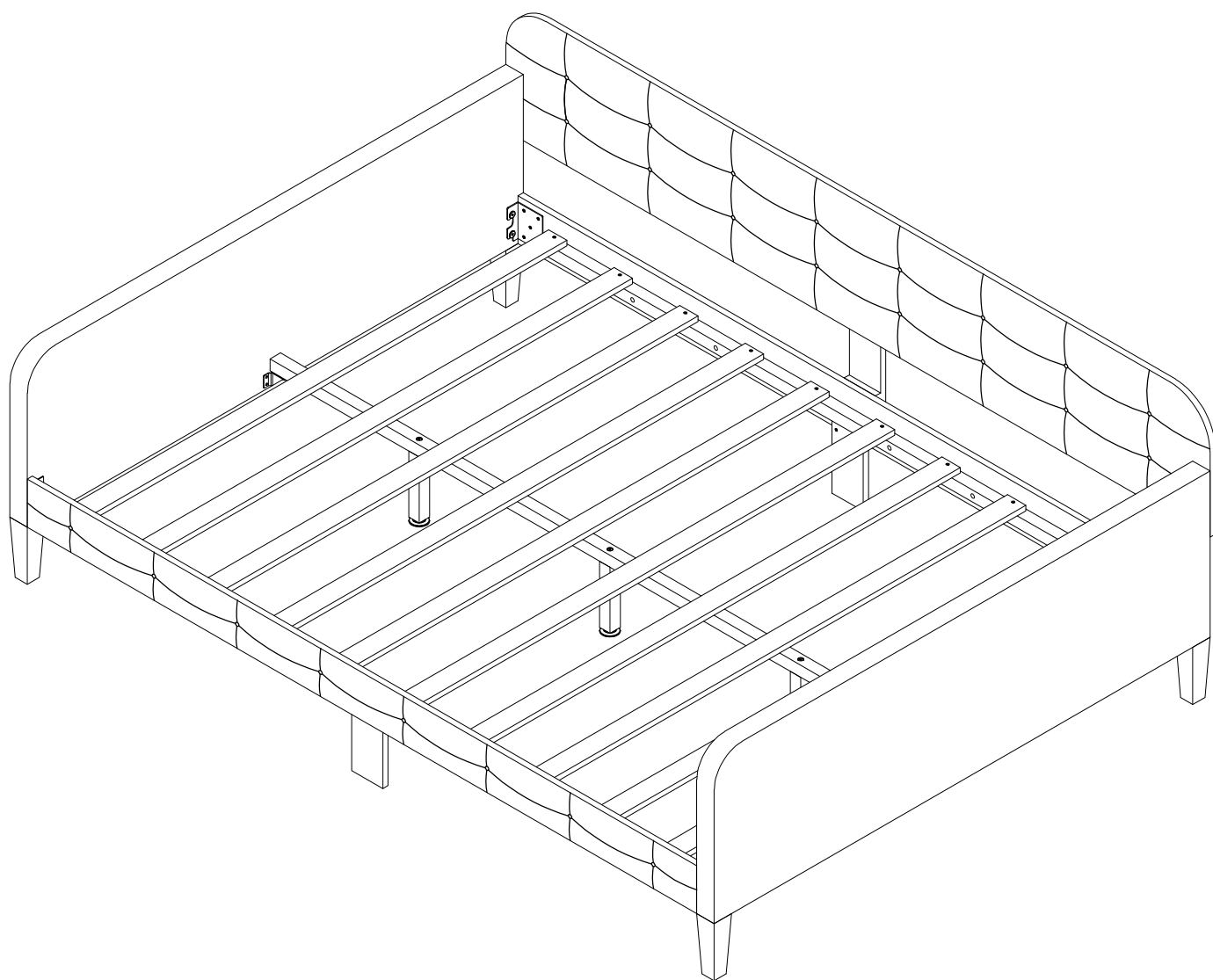
Step 7



Install the Headboard back Support (J) to the Headboard (A) and Side Panel Inside (C) by placing 2 (TWO) pieces of CSK M4 x 30mm (4) at the top and 2 (TWO) pieces of CSK M4 x 45mm (8) at the bottom. After installing the Headboard back Support (J), we can continue the assembly of the Bottom Support (I) to the inside of the Side Panel Inside (C) and Side Panel Outside (D), by placing 2 (TWO) pieces of CSK M4 x 30mm (4) on each side. ***The Bottom Support needs to be installed below the side panel wood base for the stabilization.**

Installez le support arrière de la tête de lit (J) sur la tête de lit (A) et le panneau latéral intérieur (C) en plaçant 2 (DEUX) pièces de CSK M4 x 30 mm (4) en haut et 2 (DEUX) pièces de CSK M4 x 45 mm (8) en bas. Après avoir installé le support arrière de la tête de lit (J), nous pouvons continuer l'assemblage du support inférieur (I) à l'intérieur du panneau latéral intérieur (C) et du panneau latéral extérieur (D), en plaçant 2 (DEUX) pièces de CSK M4 x 30 mm (4) de chaque côté. ***Le support inférieur doit être installé sous la base en bois du panneau latéral pour la stabilisation.**

Step 8



FULLY COMPLETED ASSEMBLY /
ASSEMBLAGE ENTIÈREMENT COMPLÉTÉ

Place the Bed right side up and it is ready for use.

Placez le lit à l'endroit et il est prêt à l'emploi.