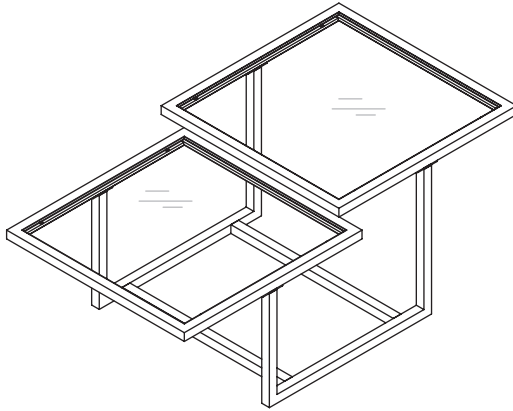


**ASSEMBLY INSTRUCTIONS
INSTRUCTIONS DE MONTAGE
INSTRUCCIONES DE MONTAJE**



**GLASS COFFEE TABLE
TABLE BASSE EN VERRE
MESA DE CAFÉ DE VIDRIO**

PRE-ASSEMBLY:

Carefully remove all parts and hardware from carton, along with any protective packaging.

Do not discard any contents until after assembly is complete to avoid accidentally discarding small parts or hardware.

PRÉASSEMBLAGE :

Retirez soigneusement de la boîte toutes les pièces, toute la quincaillerie, et tout emballage de protecteur.

Ne mettez aucun élément de contenu au rebut avant de terminer l'assemblage au complet, afin d'éviter de jeter accidentellement de petites pièces ou un élément de quincaillerie.

ANTES DEL ENSAMBLADO:

Retire con cuidado todas las piezas y herramientas de la caja, junto con todo el envoltorio protector.

No deseche nada hasta después de haber terminado de ensamblar para evitar botar por accidente piezas pequeñas o herramientas.

Save these instructions

Made in China

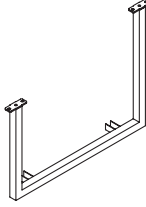
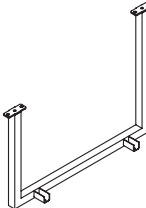
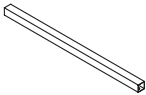
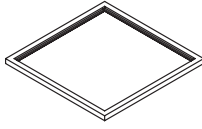
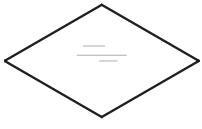
Conservez ces instructions

Fabriqu  en Chine

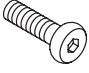
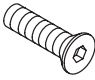


Guarde estas instrucciones

Hecho en China

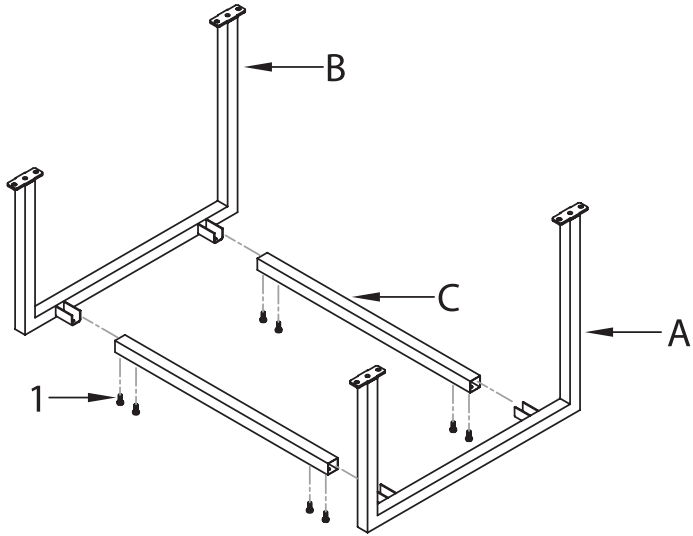
Part Pièce Pieza	Description Description Descripción	Quantity Quantité Cantidad
------------------------	---	----------------------------------

A		1
B		1
C		2
D		2
E		2

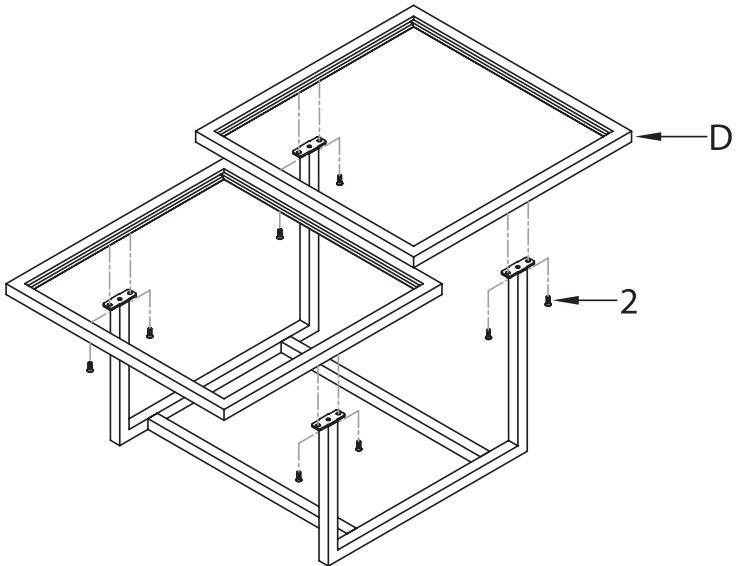
Part Pièce Pieza	Description Description Descripción	Quantity Quantité Cantidad
------------------------	---	----------------------------------

1		8
2		8
3		8
4		1

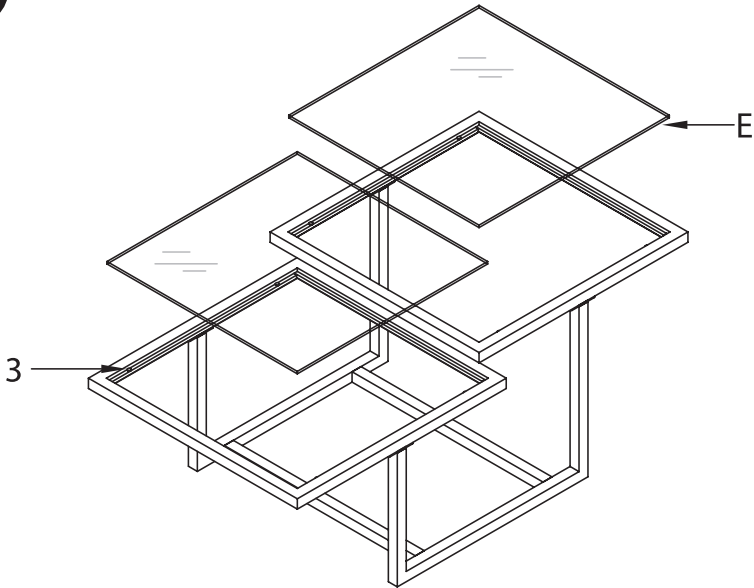
1



2



3



CARE INSTRUCTIONS:

- Wipe clean with a soft, dry cloth or static duster.
- Always avoid the use of harsh chemicals or abrasive cleaners as they may cause damage to the table's finish.

INSTRUCTIONS D'ENTRETIEN :

- Essuyez-le proprement à l'aide d'un chiffon doux et sec ou d'un essuie-meuble statique.
- Évitez toujours d'utiliser des produits chimiques forts ou agents nettoyants abrasifs, car ils pourront endommager la finition de la table basse.

INSTRUCCIONES DE CUIDADO:

- Desenchufe la lámpara antes de limpiarla.
- Limpie con un paño suave y seco o con un paño para estática.
- Evite siempre el uso de limpiadores químicos ásperos o abrasivos, ya que pueden dañar el acabado de la mesa de café.