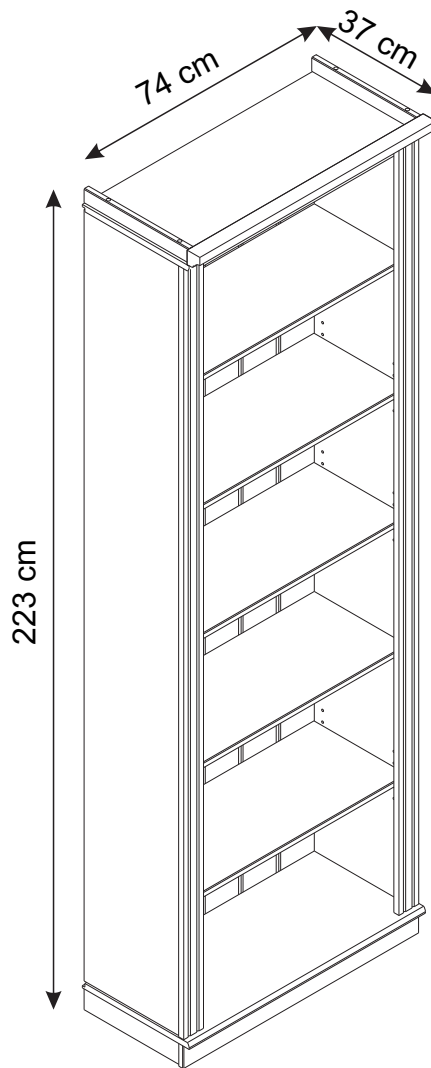
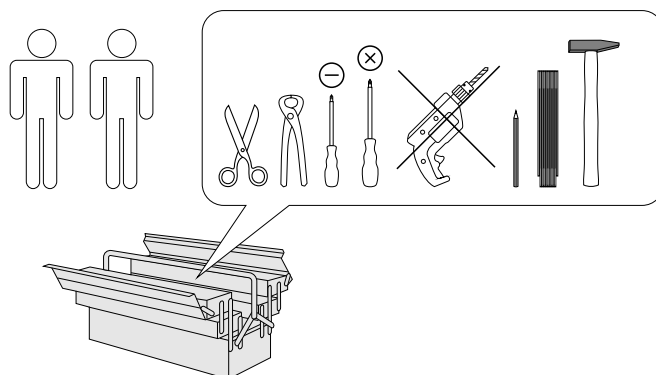


Installation & Assembly



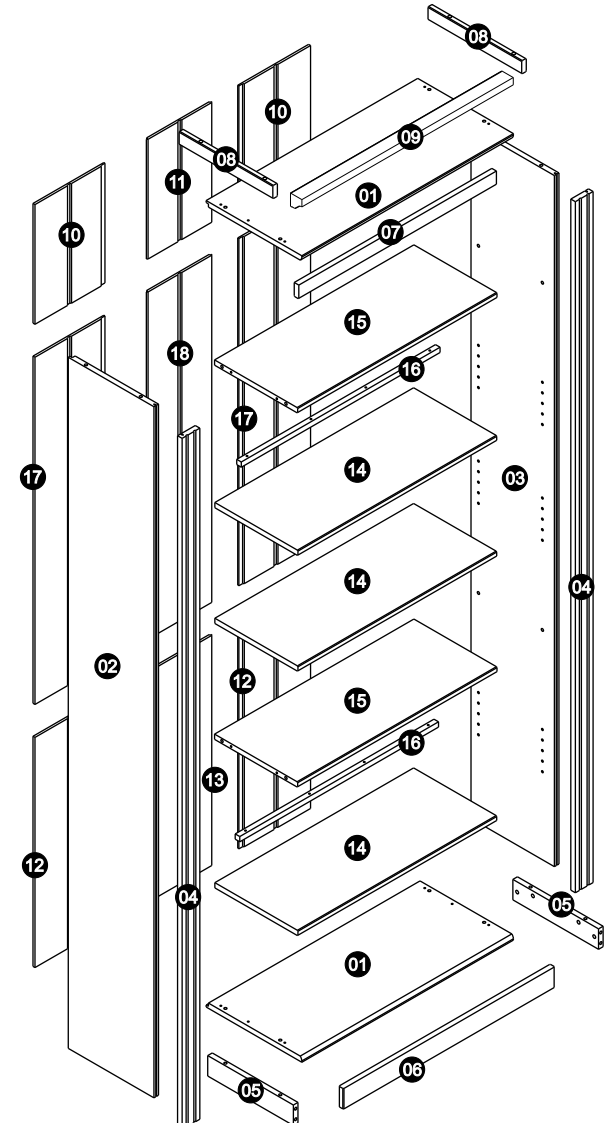
- | | |
|---|---|
| (D) Montageanleitung
345160 | (GB) Assembly instructions
345160 |
| (FR) Notice de montage
345160 | (IT) Istruzioni di montaggio
345160 |
| (NL) Handleiding voor de montage
345160 | (PL) Instrukcja montażu
345160 |
| (CZ) Montážní návod
345160 | (SK) Návod na montáž
345160 |
| (HU) Szerelési útmutató
345160 | (RO) Instrucțiuni de montaj
345160 |
| (TR) Montaj talimatı
345160 | (RU) Инструкция по монтажу
345160 |



0
10
20
30
40
50
60
70
80
90
100
110
120
130
140
150
160
170
180
190
200

**Service • Assistenza • Dienstverlening • Serwis
Servis • Szerviz • Сервисная служба**

Name • Nom • Nome • Naam • Nazwa • Jméno • Názov • Név • Denumire • Ísim • Название		
Nr. • No. • N° • Номер • Č • Sz		
Typ • Type • Tip • Típus • Тиро • Тип		



- | | | | | | | |
|-------------------------------|----------------------------------|-------------------------------------|-------------------------------|-------------------------------|--------------------------------|-----------------------------------|
| A

8,0x25
28x | B

12x | C

4,0x40
17x | D

10x | E

4,0x25
28x | F

14,5x50
14x | G

GLUE
20g
1x |
| H

M4x12
4x | J

Ø5 / M4x35
4x | K

Ø19 / Ø6,3x10
4x | L

42x42x2
1x | M

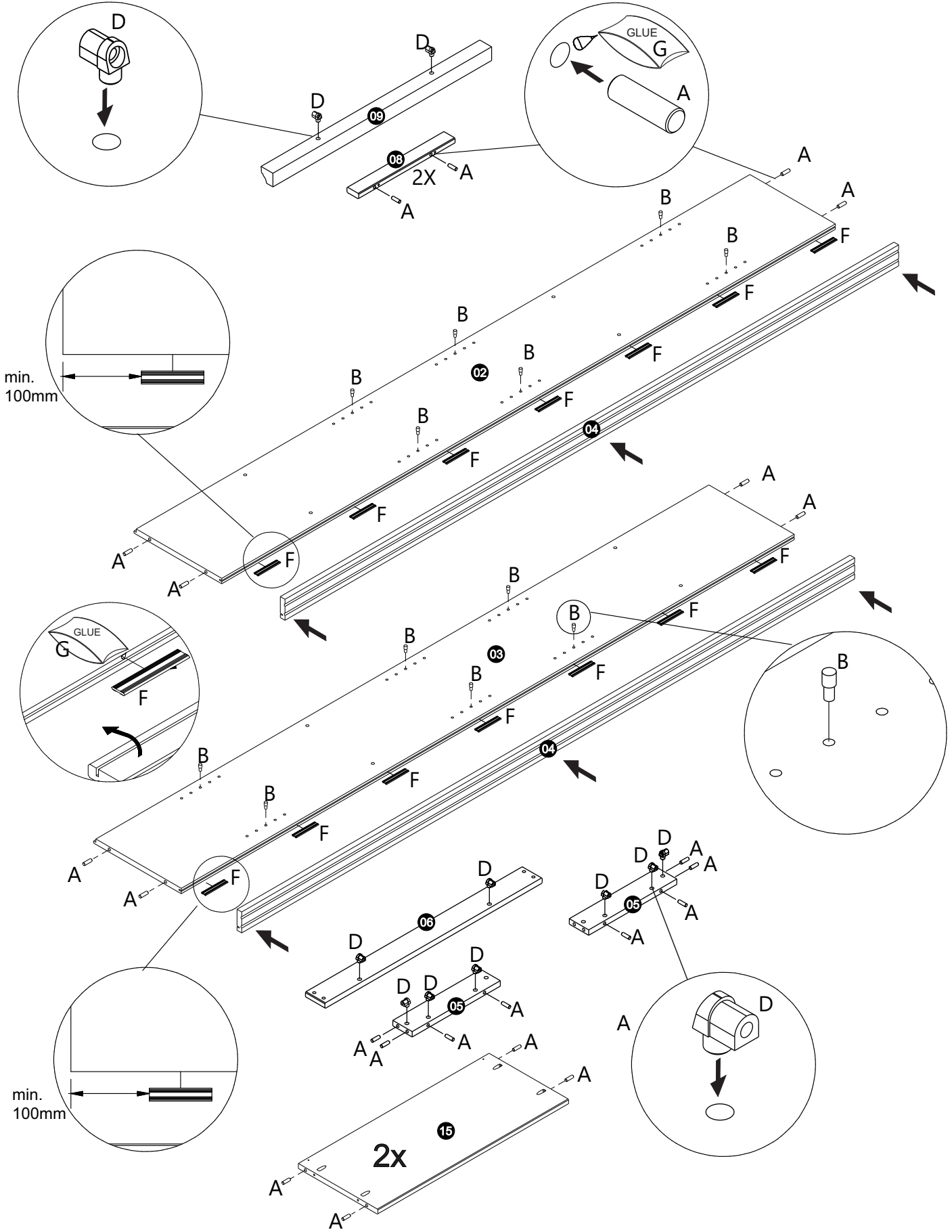
3,5x14
6x | N

2x | Z

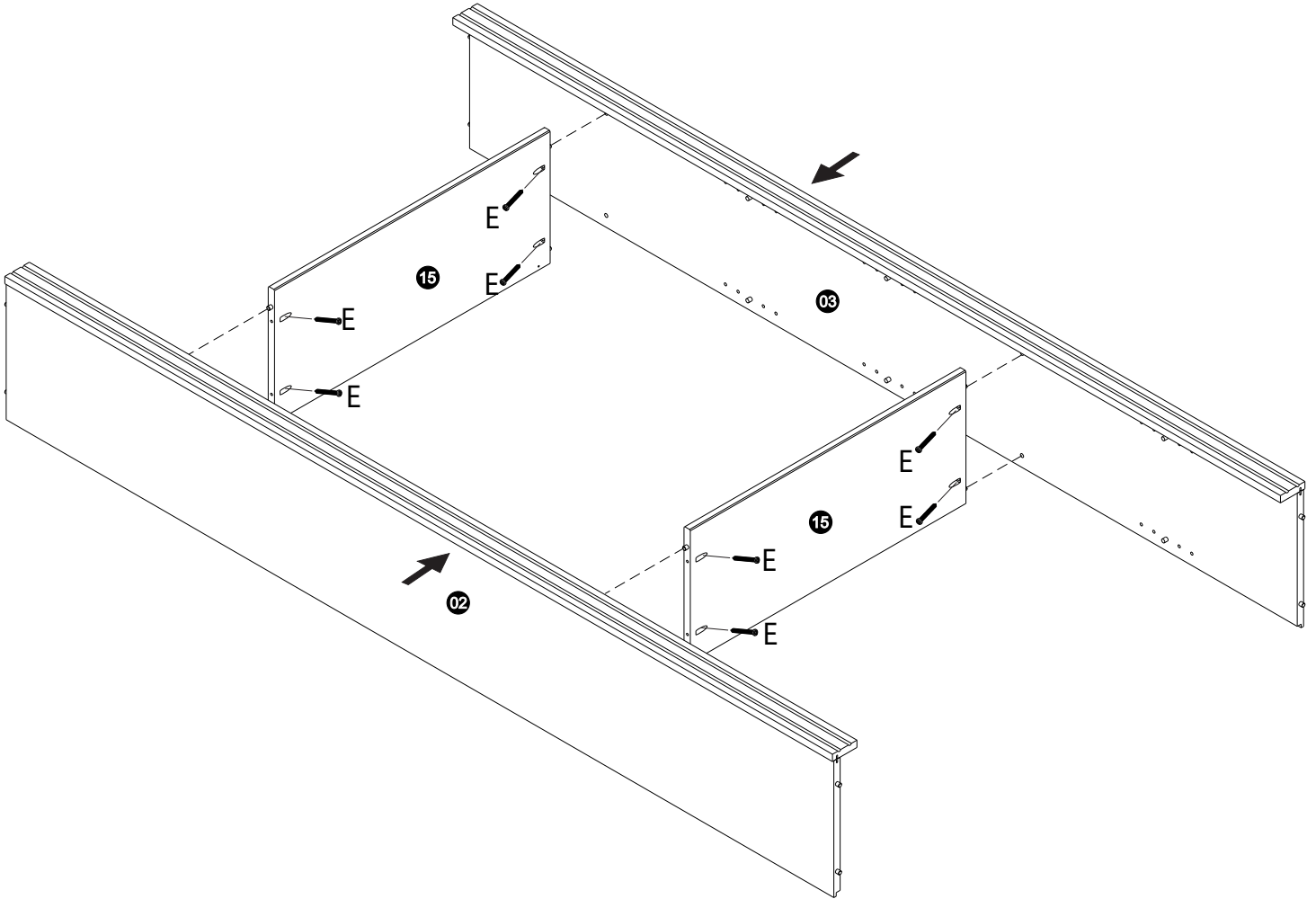
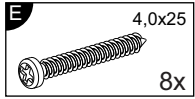
10x10
100x |

1

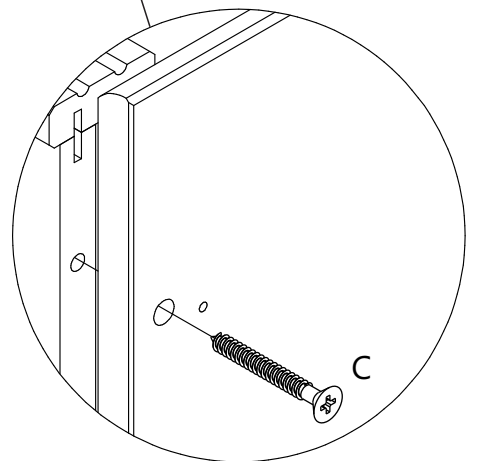
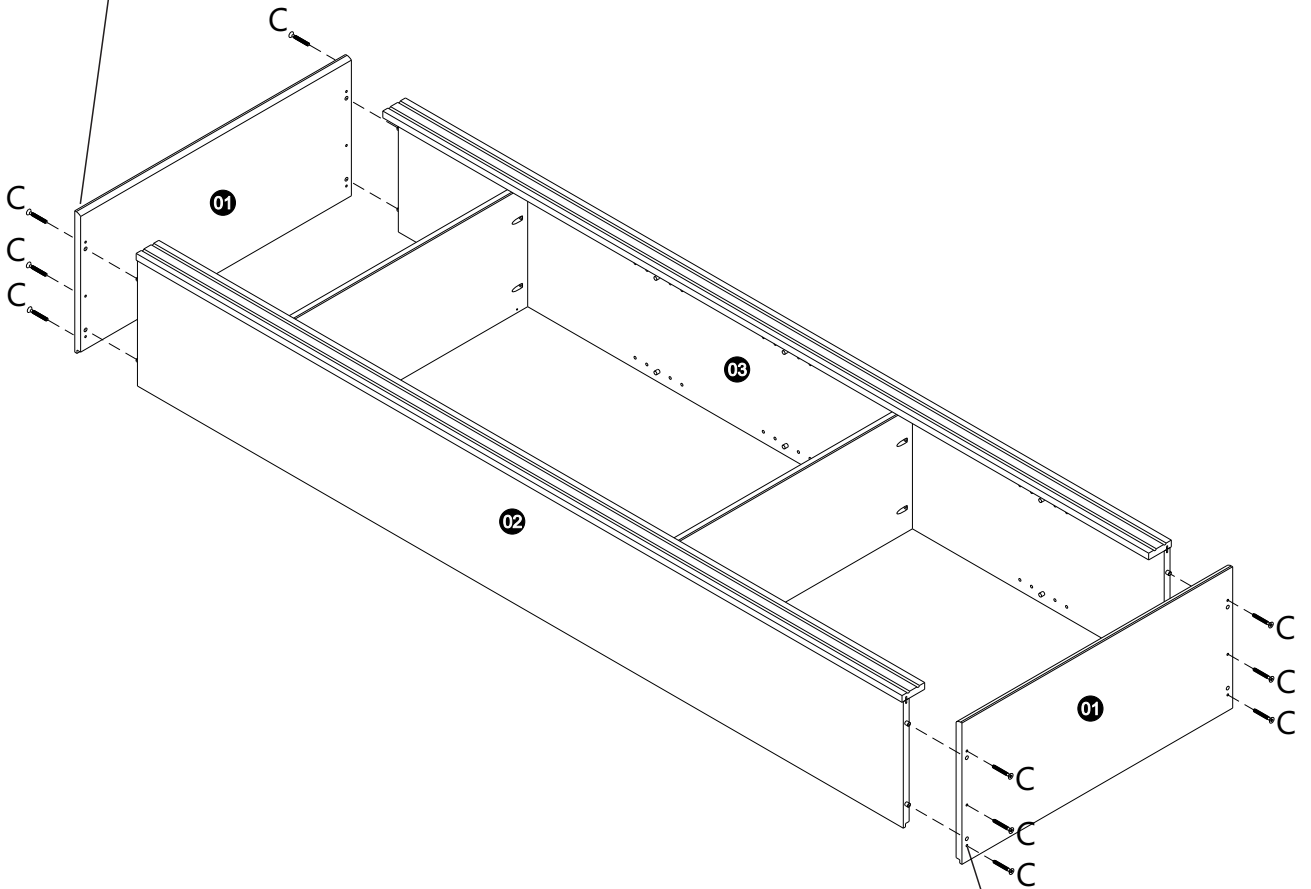
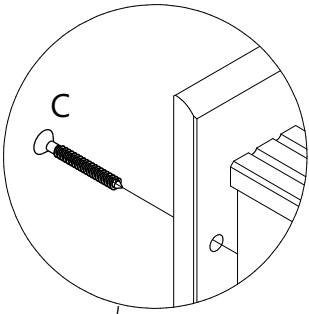
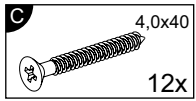
- A** 8,0x25
28x
- B**
12x
- D**
10x
- F** 14,5x50
14x
- G** GLUE 20g
1x



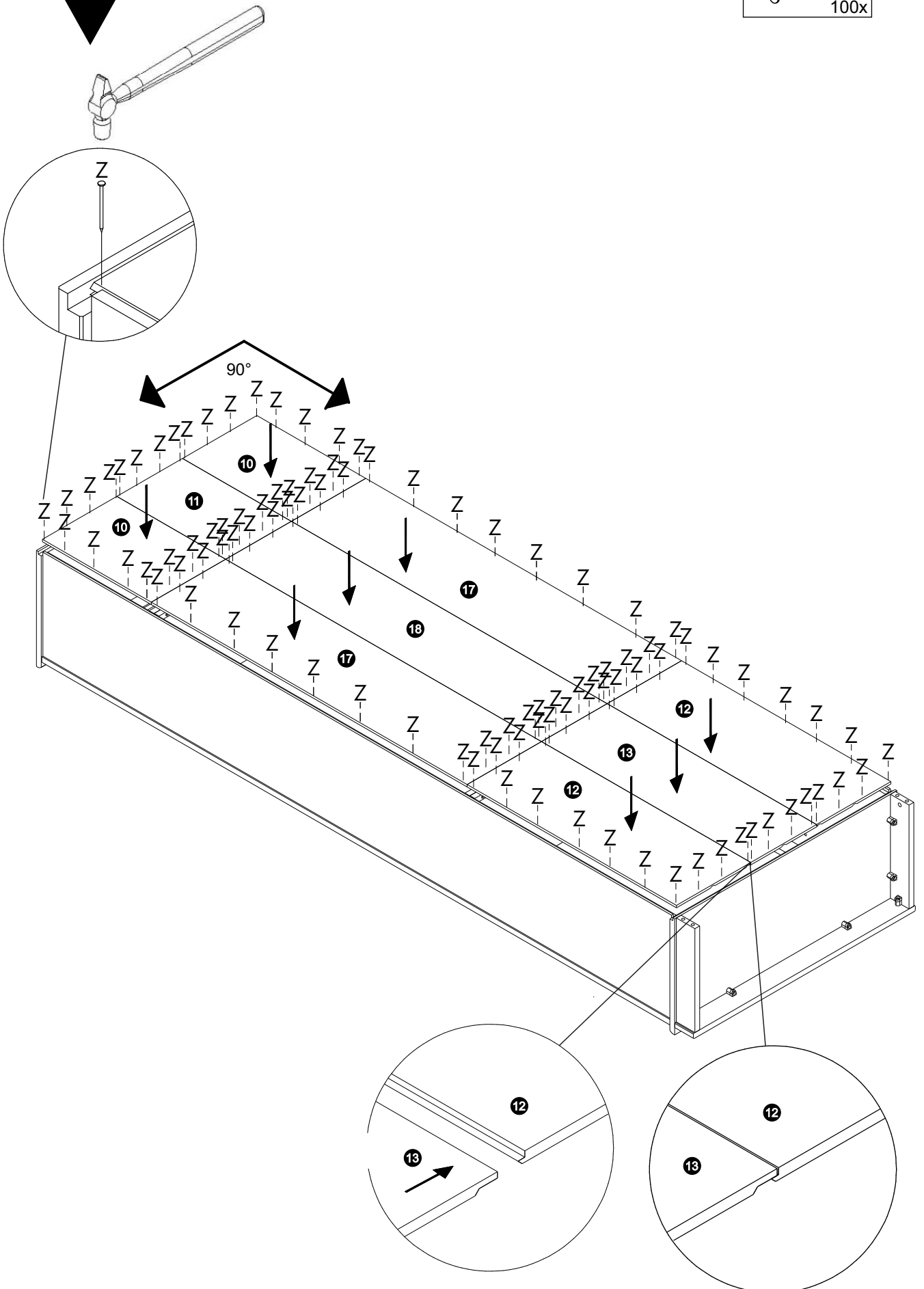
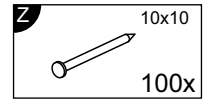
2



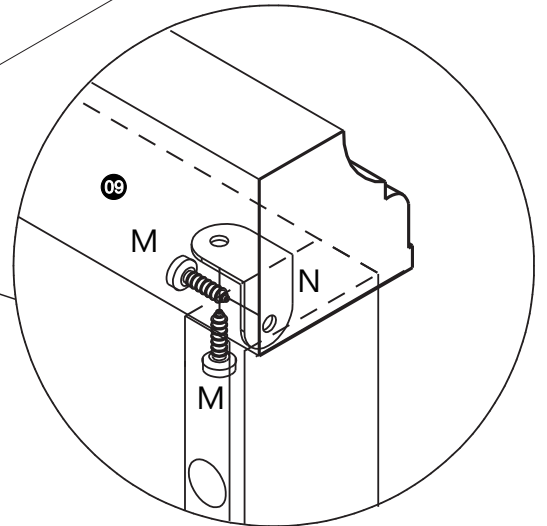
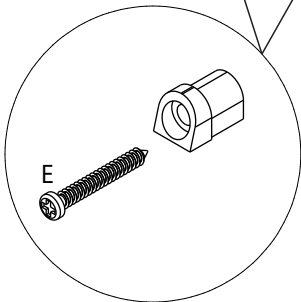
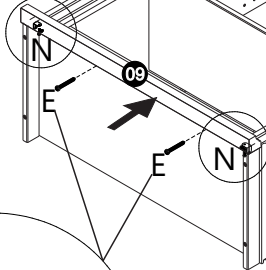
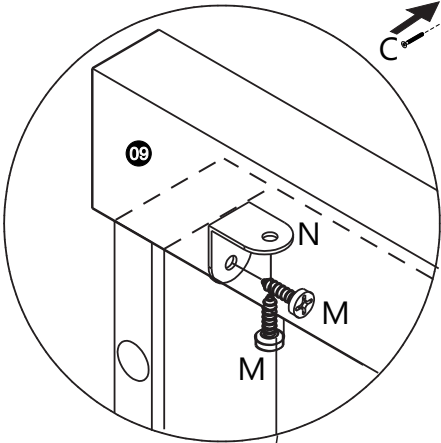
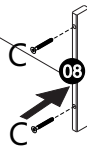
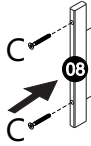
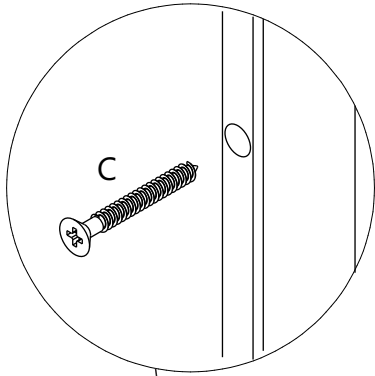
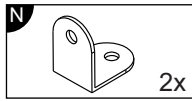
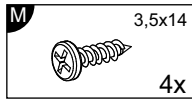
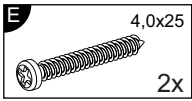
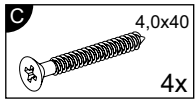
3



5



6



8

