

# **VEVOR**

**Affordable. Reliable. Home Improvement.**

**UNDER BED STORAGE**

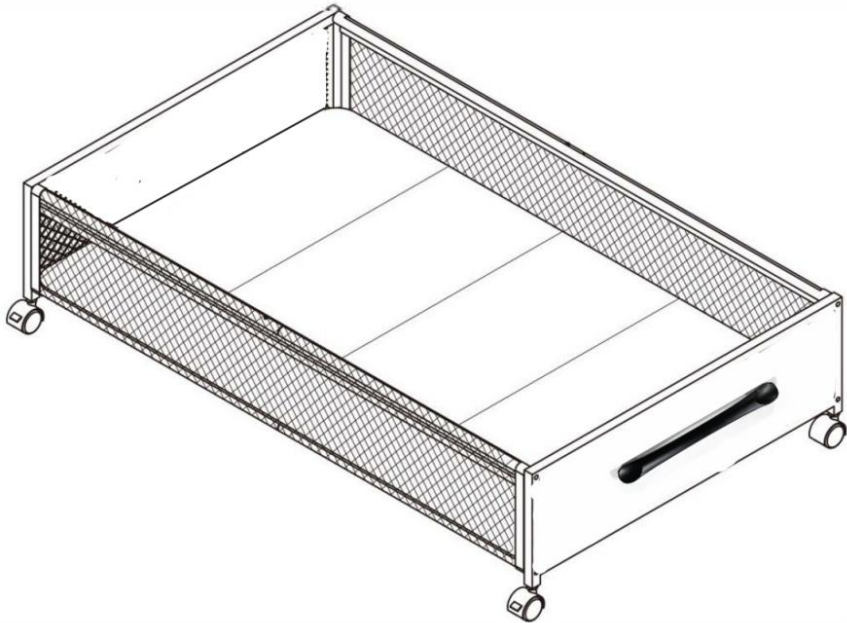
**MODEL: MBCD-3001**

# VEVOR

Affordable. Reliable. Home Improvement.

## UNDER BED STORAGE

**MODEL: MBCD-3001**



This is the original instruction, please read all manual instructions carefully before operating. VEVOR reserves a clear interpretation of our user manual. The appearance of the product shall be subject to the product you received. Please forgive us that we won't inform you again if there are any technology or software updates on our product.

## SAFETY INSTRUCTIONS

### **WARNING:**

**Read this material before using this product. Failure to do so may result in serious injury.**

### **Assembly precautions**


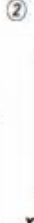

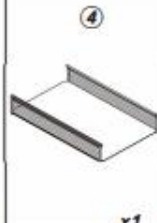




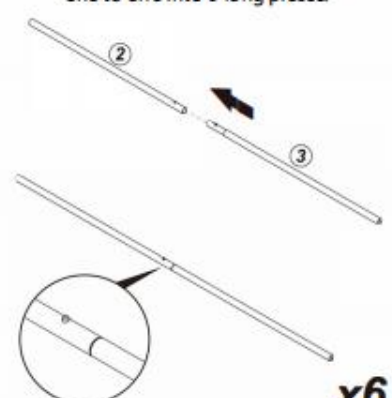
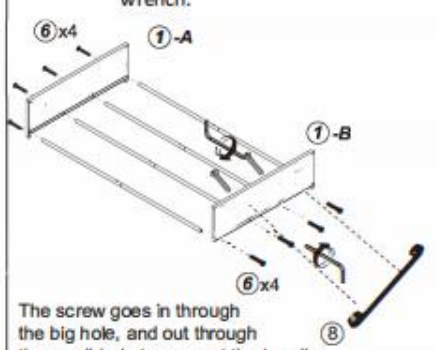
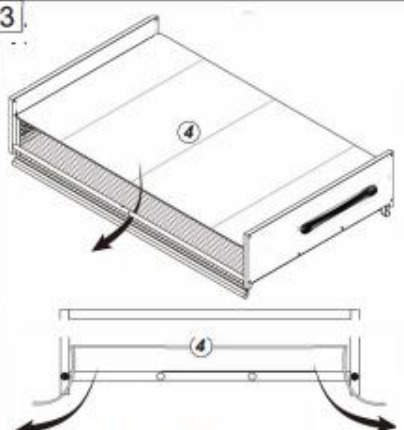
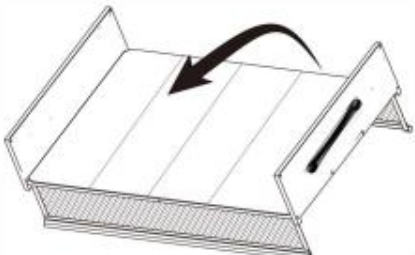
1. Assemble only according to these instructions. Improper assembly may create hazards.
2. Wear ANSI-approved safety goggles and heavy-duty work gloves during assembly.
3. Keep the assembly area clean and well-lit.
4. Keep bystanders out of the area during assembly.
5. Do not assemble if tired or when under the influence of alcohol, drugs or medication.
6. The product capabilities apply to properly and completely assembled products only.
7. Assemble on a flat, level, hard and smooth surface capable of safely supporting the **Under Bed Storage**.
8. If possible, you can use power tools to make assembly easier.
9. For additional information regarding the parts listed in the following pages, please refer to the Assembly Diagram of this manual. Unwrap and separate all parts in a clean work area.

### **Use precautions**

1. Do not exceed specified weight capacities.
2. Use only on a flat, level, hard, and smooth surface that can safely support a fully loaded **Under Bed Storage**.
3. Use as intended only.
4. Inspect before every use; do not use if parts are loose or damaged.

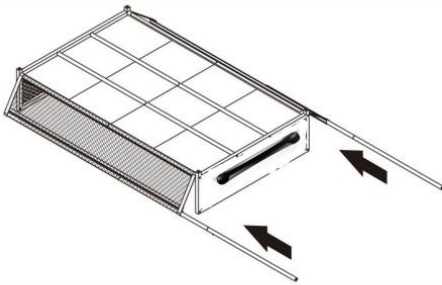
**SAVE THIS MANUAL**

## PARTS LIST AND ASSEMBLY STEP

 <p>①-A x1</p>	 <p>② x6</p>	 <p>③ x6</p>	 <p>④ x1</p>	 <p>⑤-A x2</p>	 <p>⑥ x12</p>	 <p>⑦ Wrench X2</p>	 <p>⑧ handle X1</p>
<p><b>1</b> <b>STEP 1:</b> Connect the tubes and tubes one to one into 6 long pieces.</p>  <p style="text-align: right; font-size: 2em;"><b>x6</b></p>		<p><b>2</b> <b>STEP 2:</b> Connect the two sides of the board with four long tubes and tighten the screws by turning clockwise with a wrench.</p>  <p>The screw goes in through the big hole, and out through the small hole to connect the handle.</p>					
<p><b>3</b></p>  <p><b>STEP 3:</b> Install oxford doth bottom and sides, the oxford cloth on both sides needs to go through the bottom of the tubes on both sides.</p>				<p><b>4</b></p>  <p><b>STEP 4:</b> Place both sides of the oxford fabric upwards.</p>			

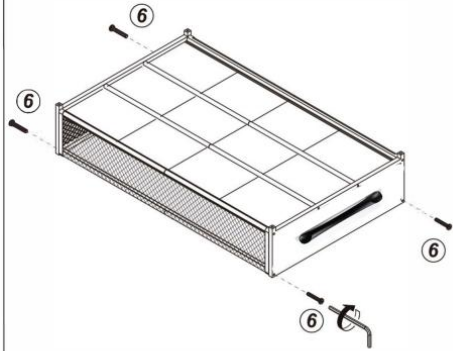
5

**STEP 5:** Turn over under bed storage container, insert long tubes on both sides of the oxford cloth.



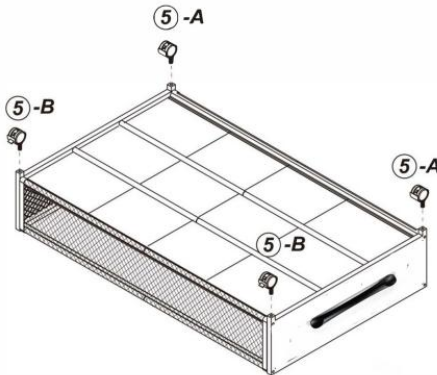
6

**STEP 6:** Move tubes to the holes at the top of the wire mesh and finally secure them with screws.



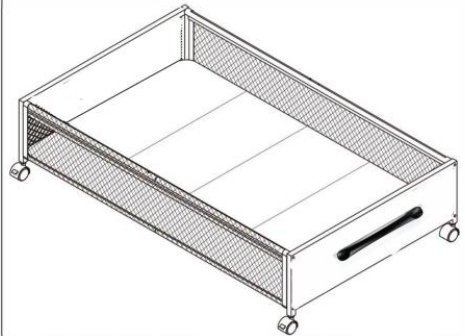
7

**STEP 7:**  
Install the wheels, insert the wheels into the holes on the bottom of the board to complete the installation.



8

**STEP 8:** Install the transparent PE dust cover.



## PRODUCT PARAMETER

<b>Model</b>	<b>MBCD-3001</b>
<b>Main Color</b>	Brown
<b>Effective load-bearing</b>	45 Pounds
<b>Product Size(W×H×D)</b>	650*460*180 mm
<b>Net Weight</b>	4.51 kg

\* Products such as specifications, appearance, and design are subject to modification without prior notice.

**Manufacturer:** Shanghaimuxinmuyeyouxiangongsi

**Address:** Shuangchenglu 803nong11hao1602A-1609shi, baoshanqu, shanghai 200000 CN.

**Imported to AUS:** SIHAO PTY LTD. 1 ROKEVA STREETEASTWOOD NSW 2122 Australia

**Imported to USA:** Sanven Technology Ltd. Suite 250, 9166 Anaheim Place, Rancho Cucamonga, CA 91730

<b>EC</b>	<b>REP</b>
-----------	------------

E-CrossStu GmbH  
Mainzer Landstr.69, 60329 Frankfurt am Main.

<b>UK</b>	<b>REP</b>
-----------	------------

YH CONSULTING LIMITED.  
C/O YH Consulting Limited Office 147, Centurion House, London Road, Staines-upon-Thames, Surrey, TW18 4AX



# VEVOR

**Affordable. Reliable. Home Improvement.**

**SCHOWEK POD ŁÓŻKIEM**

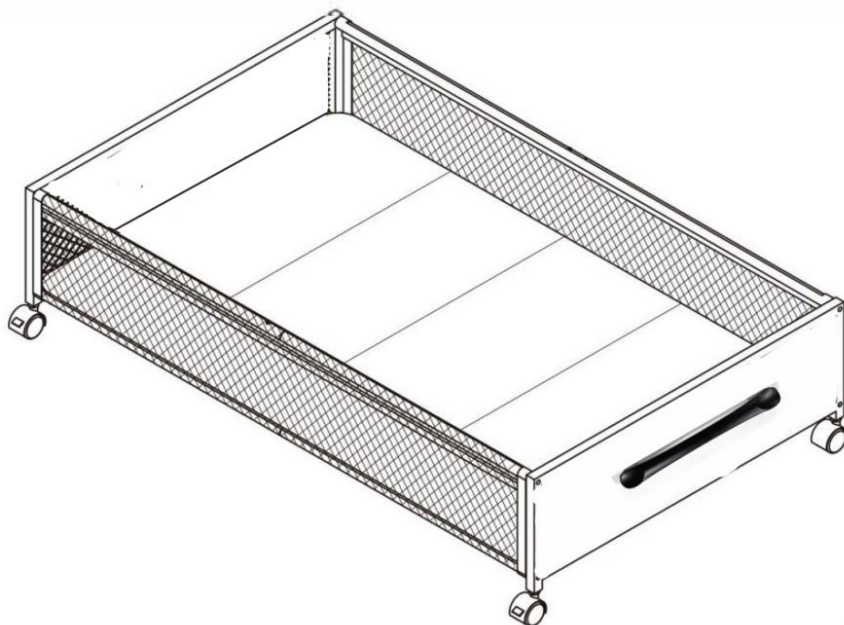
**MODEL: MBCD-3001**

# VEVOR

Affordable. Reliable. Home Improvement.

## UNDER BED STORAGE

**MODEL: MBCD-3001**



To jest oryginalna instrukcja, przed użyciem należy uważnie przeczytać wszystkie instrukcje. VEVOR zastrzega sobie jasną interpretację naszej instrukcji obsługi. Wygląd produktu będzie zależał od produktu, który otrzymałeś. Prosimy o wybaczenie, że nie poinformujemy Cię ponownie, jeśli w naszym produkcie pojawią się jakiegokolwiek aktualizacje technologiczne lub oprogramowania.

## SAFETY INSTRUCTIONS

### **OSTRZEŻENIE:**

**Przeczytaj ten materiał przed użyciem tego produktu.**

**Nieprzestrzeżenie tego może spowodować poważne obrażenia.**

### **Środki ostrożności podczas montażu**

1. Montaż należy wykonywać wyłącznie zgodnie z niniejszą instrukcją. Nieprawidłowy montaż może stwarzać zagrożenia.
2. Podczas montażu należy nosić okulary ochronne z atestem ANSI oraz wytrzymałe rękawice robocze.
3. Utrzymuj miejsce zgromadzenia w czystości i zapewnij dobre oświetlenie.
4. Nie dopuszczaj osób postronnych na teren montażu podczas jego trwania.
5. Nie przychodź na spotkanie, jeśli jesteś zmęczony lub znajdujesz się pod wpływem alkoholu, narkotyków lub leków.
6. Możliwości produktu odnoszą się wyłącznie do produktów prawidłowo i kompletnie zmontowanych.
7. Zmontuj na płaskiej, równej, twardej i gładkiej powierzchni, która będzie w stanie bezpiecznie utrzymać **schowek pod łóżkiem**.
8. Jeśli to możliwe, możesz użyć elektronarzędzi, aby ułatwić sobie montaż.
9. Aby uzyskać dodatkowe informacje dotyczące części wymienionych na kolejnych stronach, zapoznaj się ze schematem montażu w tym podręczniku. Rozpakuj i oddziel wszystkie części w czystym miejscu pracy.


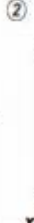

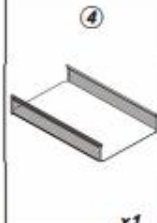




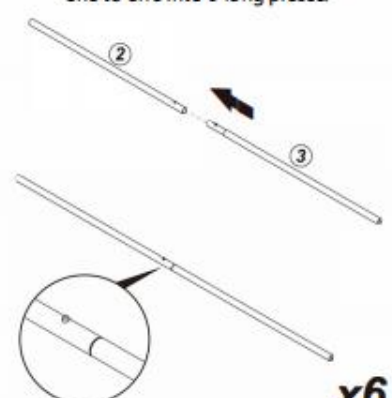
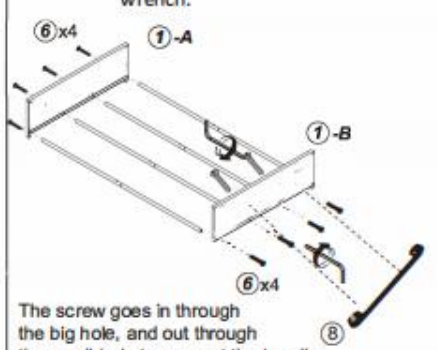
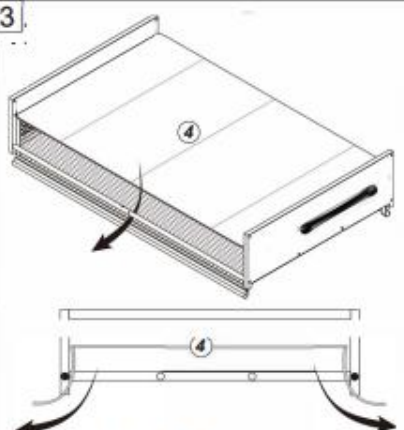
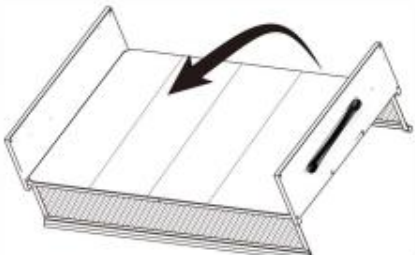
### **Stosuj środki ostrożności**

1. Nie przekraczać określonej wartości nośności.
2. Używać wyłącznie na płaskiej, równej, twardej i gładkiej powierzchni, która może bezpiecznie utrzymać w pełni załadowany **schowek pod łóżkiem**.
3. Stosować wyłącznie zgodnie z przeznaczeniem.
4. Przed każdym użyciem należy przeprowadzić kontrolę. Nie należy

używać produktu, jeśli jakieś części są luźne lub uszkodzone.

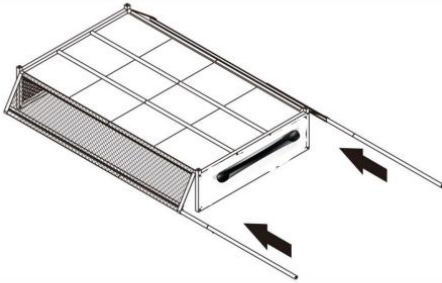
**ZAPISZ TĘ INSTRUKCJĘ**

## PARTS LIST AND ASSEMBLY STEP

 <p>①-A x1</p>	 <p>② x6</p>	 <p>③ x6</p>	 <p>④ x1</p>	 <p>⑤-A x2</p>	 <p>⑥ x12</p>	 <p>⑦ Wrench X2</p>	 <p>⑧ handle X1</p>
<p><b>1</b> <b>STEP 1:</b> Connect the tubes and tubes one to one into 6 long pieces.</p>  <p style="text-align: right; font-size: 2em;"><b>x6</b></p>		<p><b>2</b> <b>STEP 2:</b> Connect the two sides of the board with four long tubes and tighten the screws by turning clockwise with a wrench.</p>  <p>The screw goes in through the big hole, and out through the small hole to connect the handle.</p>					
<p><b>3</b></p>  <p><b>STEP 3:</b> Install oxford doth bottom and sides, the oxford cloth on both sides needs to go through the bottom of the tubes on both sides.</p>				<p><b>4</b></p>  <p><b>STEP 4:</b> Place both sides of the oxford fabric upwards.</p>			

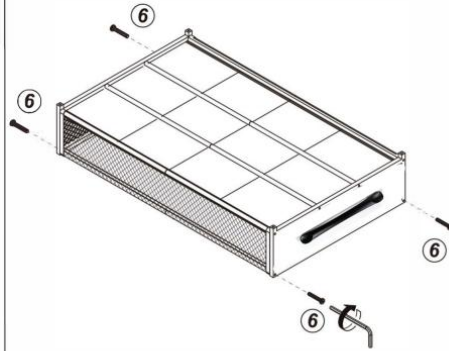
5

**STEP 5:** Turn over under bed storage container, insert long tubes on both sides of the oxford cloth.

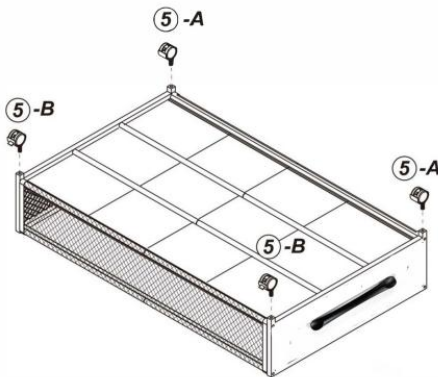


6

**STEP 6:** Move tubes to the holes at the top of the wire mesh and finally secure them with screws.

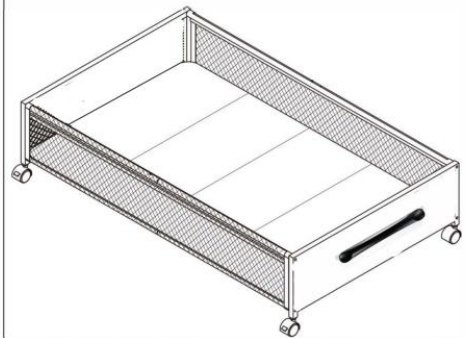


7



**STEP 7:**  
Install the wheels, insert the wheels into the holes on the bottom of the board to complete the installation.

8



**STEP 8:** Install the transparent PE dust cover.

## PRODUCT PARAMETER

<b>Model</b>	<b>MBCD-3001</b>
<b>Kolor główny</b>	Brązowy
<b>Efektywne noszenie</b>	45 funtów
<b>Wymiary produktu (szer. × wys. × gł.)</b>	650*460*180 mm
<b>Masa netto</b>	4,51 kg

\* Produkty mogą podlegać zmianom pod względem specyfikacji, wyglądu i konstrukcji bez wcześniejszego powiadomienia.

**Producent:** Shanghaimuxinmuyeyouxiangongsi

**Adres:** Shuangchenglu 803nong11hao1602A-1609shi, baoshanqu, szanghaj 200000 CN.

**Importowane do AUS:** SIHAO PTY LTD. 1 ROKEVA  
STREETEASTWOOD NSW 2122 Australia

**Importowane do USA:** Sanven Technology Ltd. Suite 250, 9166 Anaheim  
Place, Rancho Cucamonga, CA 91730

<b>EC</b>	<b>REP</b>
-----------	------------

E-CrossStu GmbH  
Mainzer Landstr.69, 60329 Frankfurt am Main.

<b>UK</b>	<b>REP</b>
-----------	------------

YH CONSULTING LIMITED.  
C/O YH Consulting Limited Office 147, Centurion  
House, London Road, Staines-upon-Thames, Surrey,  
TW18 4AX



# **VEVOR**

**Affordable. Reliable. Home Improvement.**

**STAURAUM UNTER DEM BETT**

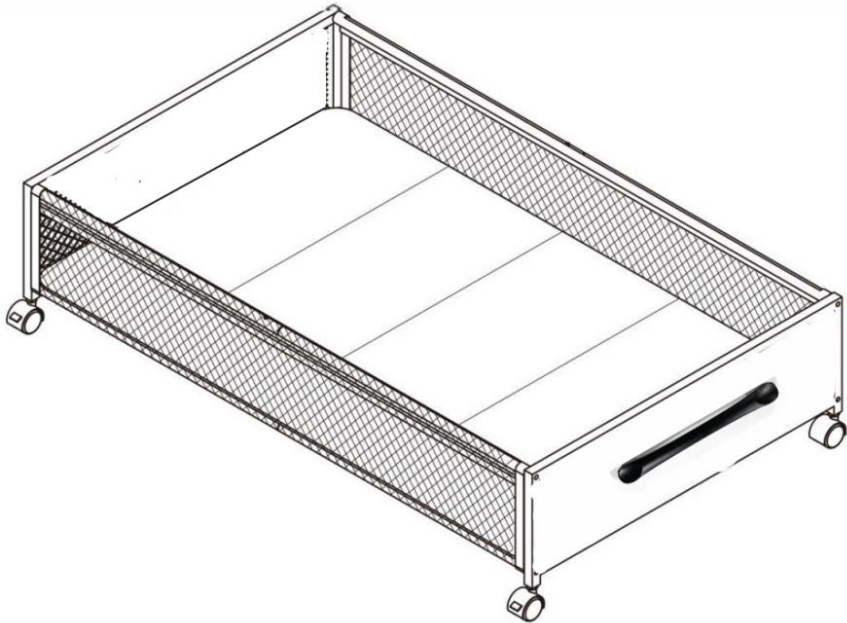
**MODELL: MBCD-3001**

# VEVOR

Affordable. Reliable. Home Improvement.

## UNDER BED STORAGE

**MODELL: MBCD-3001**



Dies ist die Originalanleitung. Bitte lesen Sie alle Anweisungen sorgfältig durch, bevor Sie das Gerät in Betrieb nehmen. VEVOR behält sich das Recht vor, die Bedienungsanleitung klar und deutlich zu interpretieren. Das Aussehen des Produkts hängt vom gelieferten Produkt ab. Bitte haben Sie Verständnis dafür, dass wir Sie nicht erneut über Technologie- oder Software-Updates informieren.

## SAFETY INSTRUCTIONS

### WARNUNG:

**Lesen Sie dieses Material, bevor Sie dieses Produkt verwenden. Andernfalls kann es zu schweren Verletzungen kommen.**

### Vorsichtsmaßnahmen bei der Montage











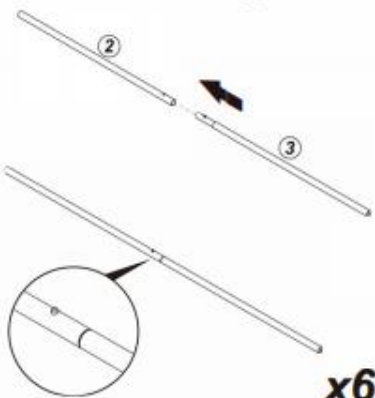
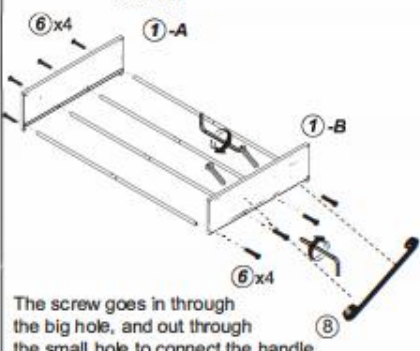

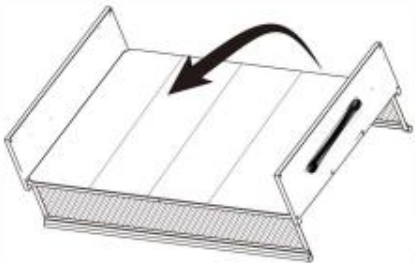
1. Führen Sie die Montage ausschließlich gemäß dieser Anleitung durch. Eine unsachgemäße Montage kann zu Gefahren führen.
2. Tragen Sie während der Montage eine ANSI-zugelassene Schutzbrille und strapazierfähige Arbeitshandschuhe.
3. Halten Sie den Versammlungsbereich sauber und gut beleuchtet.
4. Halten Sie während der Montage unbeteiligte Personen vom Bereich fern.
5. Nicht zusammenbauen, wenn Sie müde sind oder unter dem Einfluss von Alkohol, Drogen oder Medikamenten stehen.
6. Die Produkteigenschaften gelten nur für ordnungsgemäß und vollständig montierte Produkte.
7. **Unterbett-Stauraum** sicher tragen kann .
8. Um die Montage zu erleichtern, können Sie nach Möglichkeit Elektrowerkzeuge verwenden.
9. Weitere Informationen zu den auf den folgenden Seiten aufgeführten Teilen finden Sie im Montagediagramm dieses Handbuchs. Packen Sie alle Teile an einem sauberen Arbeitsbereich aus und trennen Sie sie.

### Vorsichtsmaßnahmen treffen

1. Überschreiten Sie nicht die angegebene Gewichtskapazitäten.
2. Nur auf einer flachen, ebenen, harten und glatten Oberfläche verwenden, die einen voll beladenen **Unterbettkommode sicher tragen kann** .
3. Nur bestimmungsgemäß verwenden.
4. Vor jedem Gebrauch prüfen; nicht verwenden, wenn Teile lose oder beschädigt sind.

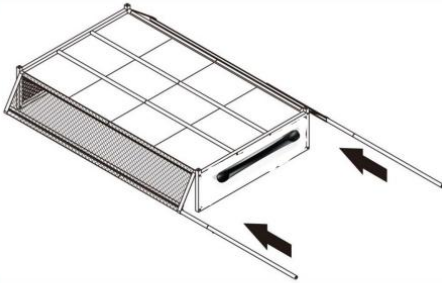
**BEWAHREN SIE DIESES HANDBUCH AUF**

## PARTS LIST AND ASSEMBLY STEP

<p>①-A</p>  <p>x1</p>	<p>②</p>  <p>x6</p>	<p>③</p>  <p>x6</p>	<p>④</p>  <p>x1</p>	<p>⑤-A</p>  <p>x2</p>	<p>⑥</p>  <p>x12</p>	<p>⑦</p>  <p>Wrench X2</p>	<p>⑧</p>  <p>handle X1</p>
<p>①-B</p>  <p>x1</p>				<p>⑤-B</p>  <p>Lockable wheels X2</p>			
<p>1</p> <p><b>STEP 1:</b> Connect the tubes and tubes one to one into 6 long pieces.</p>  <p style="text-align: right; font-size: 2em;"><b>x6</b></p>	<p>2</p> <p><b>STEP 2:</b> Connect the two sides of the board with four long tubes and tighten the screws by turning clockwise with a wrench.</p>  <p>The screw goes in through the big hole, and out through the small hole to connect the handle.</p>						
<p>3</p>  <p><b>STEP 3:</b> Install oxford doth bottom and sides, the oxford cloth on both sides needs to go through the bottom of the tubes on both sides.</p>				<p>4</p>  <p><b>STEP 4:</b> Place both sides of the oxford fabric upwards.</p>			

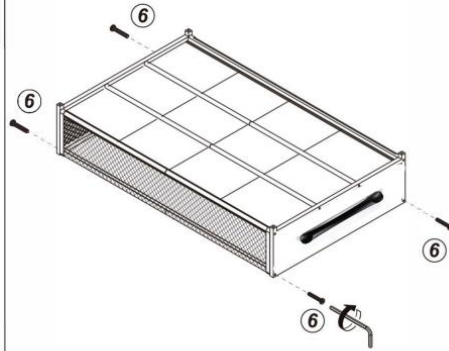
5

**STEP 5:** Turn over under bed storage container, insert long tubes on both sides of the oxford cloth.

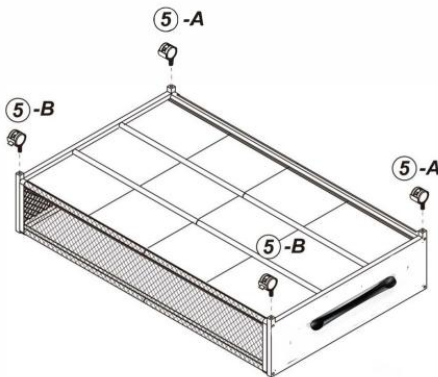


6

**STEP 6:** Move tubes to the holes at the top of the wire mesh and finally secure them with screws.

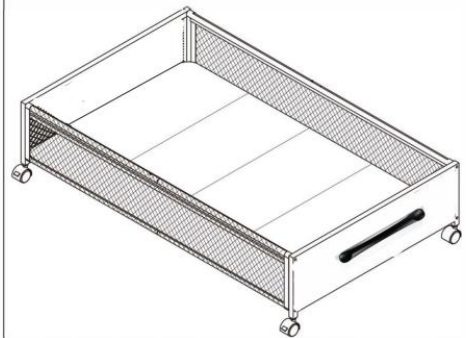


7



**STEP 7:**  
Install the wheels, insert the wheels into the holes on the bottom of the board to complete the installation.

8



**STEP 8:** Install the transparent PE dust cover.

## PRODUCT PARAMETER

<b>Modell</b>	<b>MBCD-3001</b>
<b>Hauptfarbe</b>	Braun
<b>Effektive Tragfähigkeit</b>	45 Pfund
<b>Produktgröße (B×H×T)</b>	650*460*180 mm
<b>Nettogewicht</b>	4,51 kg

\* Produktspezifikationen, Aussehen und Design können ohne vorherige Ankündigung geändert werden.

**Hersteller:** Shanghai muxinmuyeyouxiangongsi

**Adresse:** Shuangchenglu 803nong11hao1602A-1609shi, baoshanqu, Shanghai 200000 CN.

**Importiert nach AUS:** SIHAO PTY LTD. 1 ROKEVA STREET EASTWOOD NSW 2122 Australien

**Importiert in die USA:** Sanven Technology Ltd. Suite 250, 9166 Anaheim Place, Rancho Cucamonga, CA 91730

<b>EC</b>	<b>REP</b>
-----------	------------

E-CrossStu GmbH  
Mainzer Landstr.69, 60329 Frankfurt am Main.

<b>UK</b>	<b>REP</b>
-----------	------------

YH CONSULTING LIMITED.  
C/O YH Consulting Limited Office 147, Centurion House, London Road, Staines-upon-Thames, Surrey, TW18 4AX



# VEVOR

**Affordable. Reliable. Home Improvement.**

**RANGEMENT SOUS LE LIT**

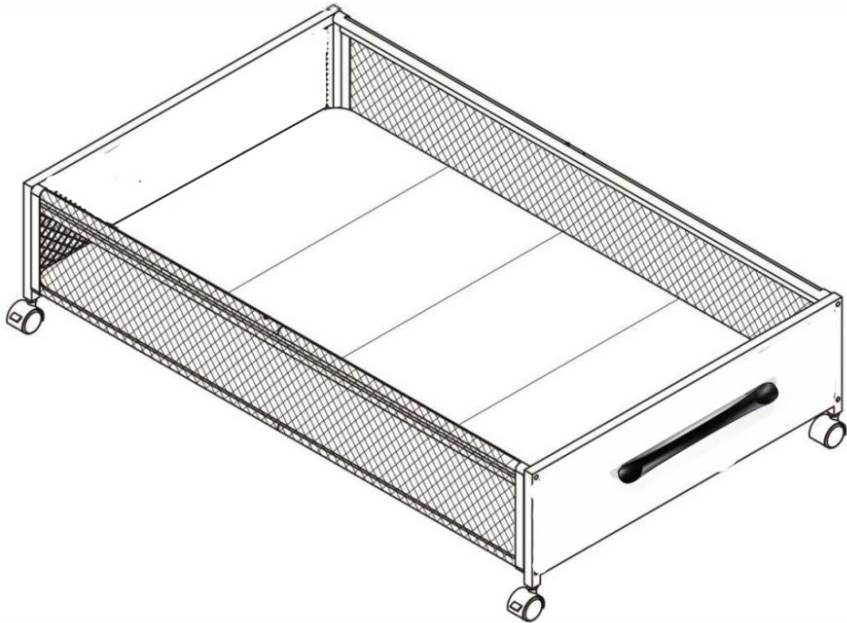
**MODÈLE: MBCD-3001**

# VEVOR

Affordable. Reliable. Home Improvement.

## UNDER BED STORAGE

**MODÈLE : MBCD-3001**



Ceci est le mode d'emploi d'origine. Veuillez lire attentivement toutes les instructions du manuel avant utilisation. VEVOR se réserve le droit d'interpréter clairement ce manuel d'utilisation. L'apparence du produit dépend du produit que vous avez reçu. Veuillez nous excuser pour le retard dans la publication de toute mise à jour technologique ou logicielle concernant notre produit.

## SAFETY INSTRUCTIONS

### AVERTISSEMENT:

**Veillez lire ce document avant d'utiliser ce produit. Le non-respect de ces instructions peut entraîner des blessures graves.**

### Précautions de montage


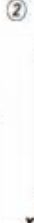

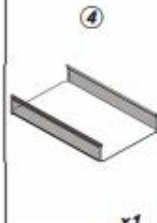




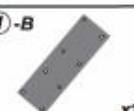


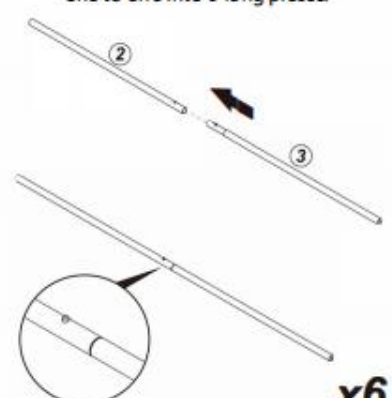
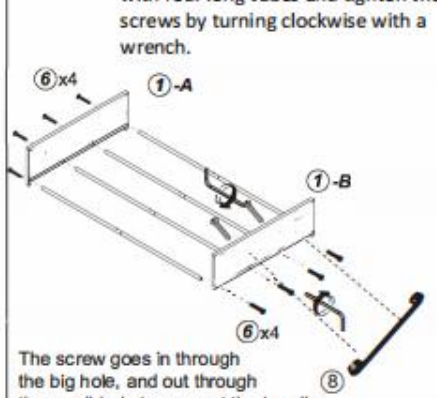
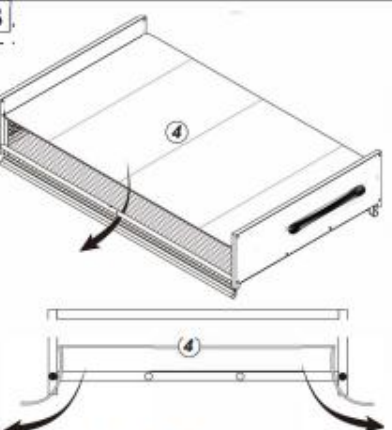
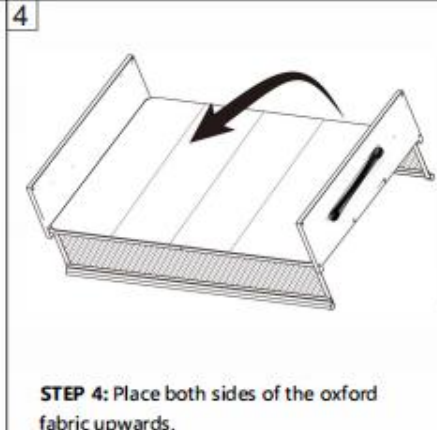
1. Assemblez uniquement conformément à ces instructions. Un assemblage incorrect peut créer des dangers.
2. Portez des lunettes de sécurité approuvées ANSI et des gants de travail robustes pendant l'assemblage.
3. Gardez la zone de montage propre et bien éclairée.
4. Gardez les spectateurs hors de la zone pendant le montage.
5. Ne pas monter si vous êtes fatigué ou sous l'influence de l'alcool, de drogues ou de médicaments.
6. Les capacités du produit s'appliquent uniquement aux produits correctement et entièrement assemblés.
7. Assemblez-le sur une surface plane, de niveau, dure et lisse capable de supporter en toute sécurité le **rangement sous le lit**.
8. Si possible, vous pouvez utiliser des outils électriques pour faciliter l'assemblage.
9. Pour plus d'informations sur les pièces listées dans les pages suivantes, veuillez vous référer au schéma d'assemblage de ce manuel. Déballiez et séparez toutes les pièces dans un espace de travail propre.

### Précautions d'emploi

1. Ne pas dépasser la dose spécifiée capacités de poids.
2. Utiliser uniquement sur une surface plane, de niveau, dure et lisse pouvant supporter en toute sécurité un **rangement sous le lit entièrement chargé**.
3. Utiliser uniquement comme prévu.
4. Inspectez avant chaque utilisation ; ne pas utiliser si des pièces sont desserrées ou endommagées.

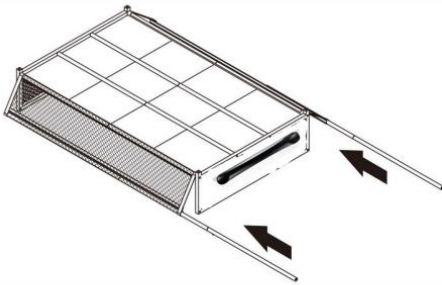
**CONSERVEZ CE MANUEL**

## PARTS LIST AND ASSEMBLY STEP

 <p>①-A x1</p>	 <p>② x6</p>	 <p>③ x6</p>	 <p>④ x1</p>	 <p>⑤-A x2</p>	 <p>⑥ x12</p>	 <p>⑦ Wrench X2</p>	 <p>⑧ handle X1</p>
<p>①-B x1</p>  <p>x1</p>				<p>⑤-B x2</p>  <p>Lockable wheels X2</p>		<p>⑥ x2</p>  <p>Wrench X2</p>	
<p><b>1</b> <b>STEP 1:</b> Connect the tubes and tubes one to one into 6 long pieces.</p>  <p style="text-align: right; font-size: 2em;"><b>x6</b></p>				<p><b>2</b> <b>STEP 2:</b> Connect the two sides of the board with four long tubes and tighten the screws by turning clockwise with a wrench.</p>  <p>The screw goes in through the big hole, and out through the small hole to connect the handle.</p>			
<p><b>3</b></p>  <p><b>STEP 3:</b> Install oxford doth bottom and sides, the oxford cloth on both sides needs to go through the bottom of the tubes on both sides.</p>				<p><b>4</b></p>  <p><b>STEP 4:</b> Place both sides of the oxford fabric upwards.</p>			

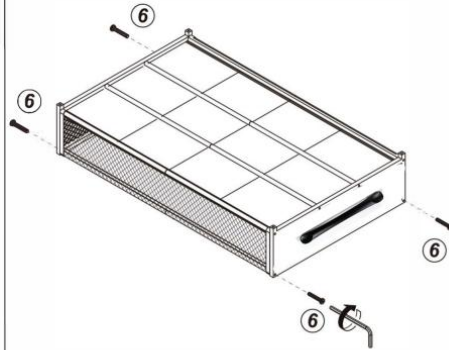
5

**STEP 5:** Turn over under bed storage container, insert long tubes on both sides of the oxford cloth.

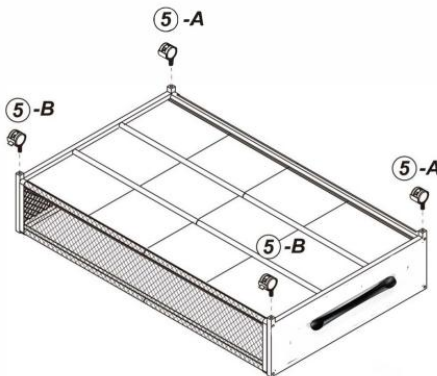


6

**STEP 6:** Move tubes to the holes at the top of the wire mesh and finally secure them with screws.

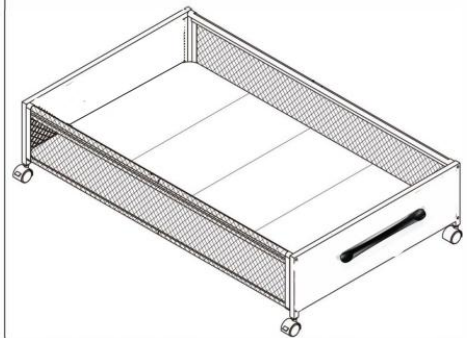


7



**STEP 7:**  
Install the wheels, insert the wheels into the holes on the bottom of the board to complete the installation.

8



**STEP 8:** Install the transparent PE dust cover.

## PRODUCT PARAMETER

<b>Modèle</b>	<b>MBCD-3001</b>
<b>Couleur principale</b>	Brun
<b>Portance efficace</b>	45 livres
<b>Dimensions du produit (L × H × P)</b>	650*460*180 mm
<b>Poids net</b>	4,51 kg

\* Les produits tels que les spécifications, l'apparence et la conception sont sujets à modification sans préavis.

**Fabricant** : Shanghaimuxinmuyeyouxiangongsi

**Adresse** : Shuangchenglu 803nong11hao1602A-1609shi, baoshanqu, shanghai 200000 CN.

**Importé en Australie** : SIHAO PTY LTD. 1 ROKEVA STREET, ASTWOOD NSW 2122, Australie

**Importé aux États-Unis** : Sanven Technology Ltd. Suite 250, 9166 Anaheim Place, Rancho Cucamonga, CA 91730

<b>EC</b>	<b>REP</b>
-----------	------------

E-CrossStu GmbH  
Mainzer Landstr.69, 60329 Frankfurt am Main.

<b>UK</b>	<b>REP</b>
-----------	------------

YH CONSULTING LIMITED.  
C/O YH Consulting Limited Office 147, Centurion House, London Road, Staines-upon-Thames, Surrey, TW18 4AX



# **VEVOR**

**Affordable. Reliable. Home Improvement.**

**OPBERGRUIMTE ONDER HET BED**

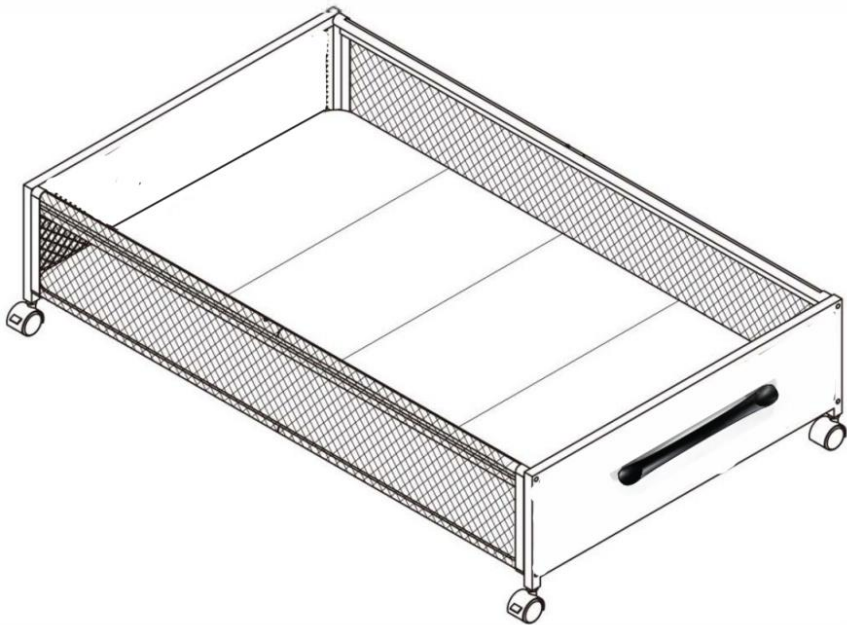
**MODEL: MBCD-3001**

# VEVOR

Affordable. Reliable. Home Improvement.

## UNDER BED STORAGE

**MODEL: MBCD-3001**



Dit is de originele handleiding. Lees alle instructies zorgvuldig door voordat u het product gebruikt. VEVOR behoudt zich het recht voor om de gebruiksaanwijzing duidelijk te interpreteren. Het uiterlijk van het product is afhankelijk van het product dat u hebt ontvangen. Neemt u het ons niet kwalijk dat we u niet meer op de hoogte stellen van eventuele technologische of software-updates voor ons product.

## SAFETY INSTRUCTIONS

### WAARSCHUWING:

Lees dit materiaal voordat u dit product gebruikt. Het niet naleven hiervan kan ernstig letsel tot gevolg hebben.

### Voorzorgsmaatregelen voor montage

1. Monteer uitsluitend volgens deze instructies. Onjuiste montage kan gevaarlijk zijn.
2. Draag tijdens de montage een ANSI-goedgekeurde veiligheidsbril en stevige werkhandschoenen.
3. Houd de verzamelplaats schoon en goed verlicht.
4. Houd omstanders tijdens de montage uit de buurt.
5. Kom niet in actie als u moe bent of onder invloed van alcohol, drugs of medicijnen.
6. De producteigenschappen gelden uitsluitend voor volledig en correct gemonteerde producten.
7. **opbergruimte onder het bed** veilig kan dragen .
8. Indien mogelijk kunt u elektrisch gereedschap gebruiken om de montage te vergemakkelijken.
9. Raadpleeg voor meer informatie over de onderdelen die op de volgende pagina's worden vermeld het montageschema in deze handleiding. Pak alle onderdelen uit en scheid ze van elkaar op een schone werkplek.










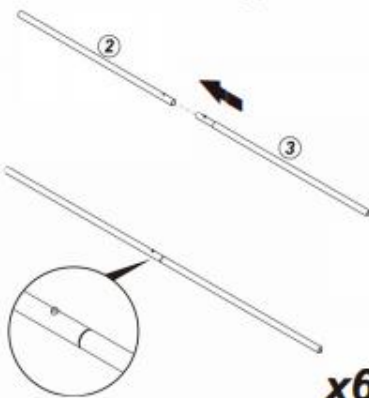
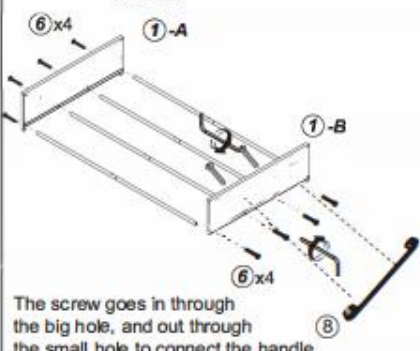
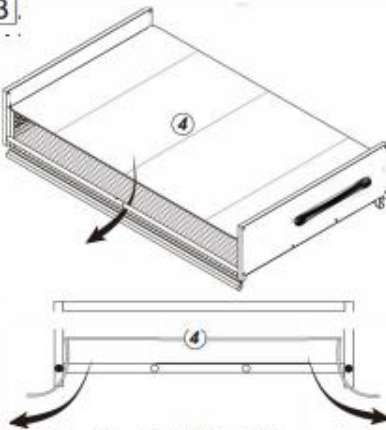
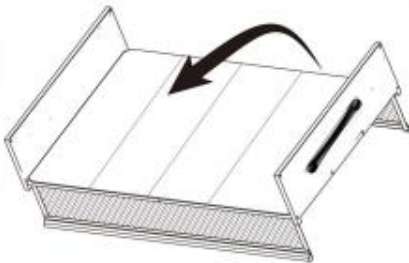
### Gebruik voorzorgsmaatregelen

1. Niet overschrijden aangegeven gewichtscapaciteiten.
2. Gebruik het product alleen op een vlak, egaal, hard en glad oppervlak dat een volledig beladen **opbergruimte onder het bed veilig kan dragen** .
3. Alleen gebruiken zoals bedoeld.
4. Controleer het product voor elk gebruik. Niet gebruiken als er onderdelen loszitten of beschadigd zijn.

### BEWAAR DEZE HANDLEIDING

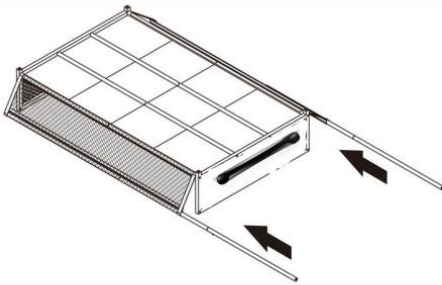


## PARTS LIST AND ASSEMBLY STEP

<p>①-A</p>  <p>x1</p>	<p>②</p>  <p>x6</p>	<p>③</p>  <p>x6</p>	<p>④</p>  <p>x1</p>	<p>⑤-A</p>  <p>x2</p>	<p>⑥</p>  <p>x12</p>	<p>⑦</p>  <p>Wrench X2</p>	<p>⑧</p>  <p>handle X1</p>
<p>①-B</p>  <p>x1</p>							
<p><b>1</b> STEP 1: Connect the tubes and tubes one to one into 6 long pieces.</p>  <p style="text-align: right; font-size: 2em;"><b>x6</b></p>	<p><b>2</b> STEP 2: Connect the two sides of the board with four long tubes and tighten the screws by turning clockwise with a wrench.</p>  <p>The screw goes in through the big hole, and out through the small hole to connect the handle.</p>						
<p><b>3</b></p>  <p><b>STEP 3:</b> Install oxford doth bottom and sides, the oxford cloth on both sides needs to go through the bottom of the tubes on both sides.</p>	<p><b>4</b></p>  <p><b>STEP 4:</b> Place both sides of the oxford fabric upwards.</p>						

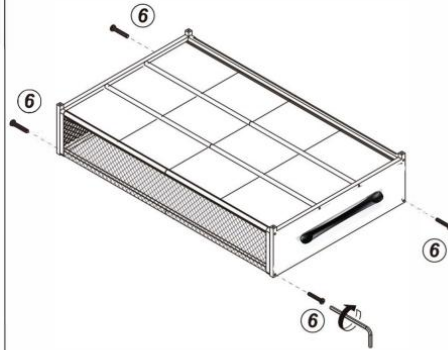
5

**STEP 5:** Turn over under bed storage container, insert long tubes on both sides of the oxford cloth.

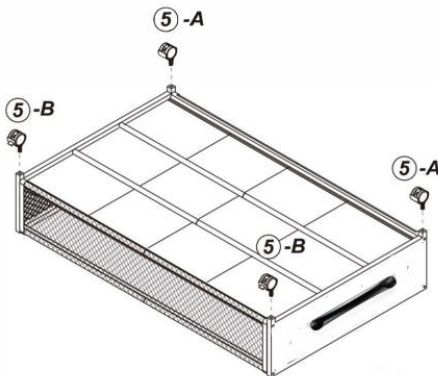


6

**STEP 6:** Move tubes to the holes at the top of the wire mesh and finally secure them with screws.

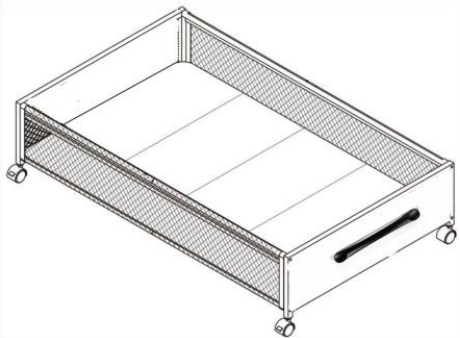


7



**STEP 7:**  
Install the wheels, insert the wheels into the holes on the bottom of the board to complete the installation.

8



**STEP 8:** Install the transparent PE dust cover.

## PRODUCT PARAMETER

<b>Model</b>	<b>MBCD-3001</b>
<b>Hoofdkleur</b>	Bruin
<b>Effectieve draagkracht</b>	45 pond
<b>Productafmetingen (B × H × D)</b>	650*460*180 mm
<b>Nettogewicht</b>	4,51 kg

\* Productspecificaties, zoals het uiterlijk en het ontwerp, kunnen zonder voorafgaande kennisgeving worden gewijzigd.

**Fabrikant:** Shanghaimuxinmuyeyouxiangongsi

**Adres:** Shuangchenglu 803nong11hao1602A-1609shi, baoshanqu, shanghai 200000 CN.

**Geïmporteerd naar AUS:** SIHAO PTY LTD. 1 ROKEVA  
STREETEASTWOOD NSW 2122 Australië

**Geïmporteerd naar de VS:** Sanven Technology Ltd. Suite 250, 9166  
Anaheim Place, Rancho Cucamonga, CA 91730

<b>EC</b>	<b>REP</b>
-----------	------------

E-CrossStu GmbH  
Mainzer Landstr.69, 60329 Frankfurt am Main.

<b>UK</b>	<b>REP</b>
-----------	------------

YH CONSULTING LIMITED.  
C/O YH Consulting Limited Office 147, Centurion  
House, London Road, Staines-upon-Thames, Surrey,  
TW18 4AX



# **VEVOR**

**Affordable. Reliable. Home Improvement.**

**FÖRVARING UNDER SÄNGEN**

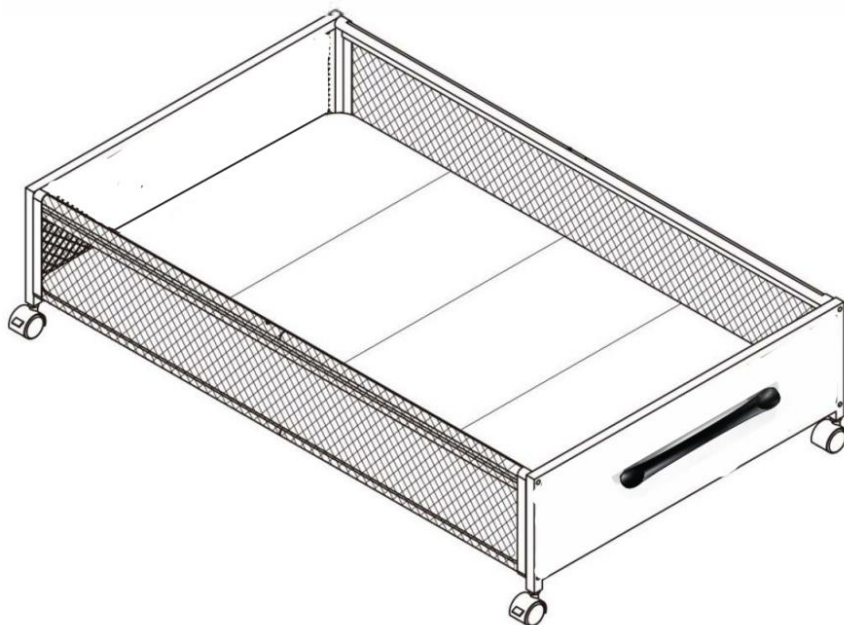
**MODELL: MBCD-3001**

# VEVOR

Affordable. Reliable. Home Improvement.

## UNDER BED STORAGE

**MODELL: MBCD-3001**



Detta är originalinstruktionerna, vänligen läs alla instruktioner noggrant innan du använder produkten. VEVOR förbehåller sig en tydlig tolkning av vår användarmanual. Produktens utseende ska vara beroende av den produkt du mottagit. Vi ber om ursäkt för att vi inte kommer att informera dig igen om det finns några teknik- eller programuppdateringar för vår produkt.

## SAFETY INSTRUCTIONS

### **WARNING:**

**Läs detta material innan du använder produkten. Underlåtenhet att göra det kan leda till allvarliga skador.**

### **Monteringsförsiktighetsåtgärder**









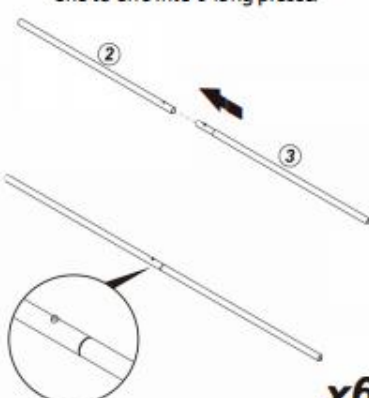
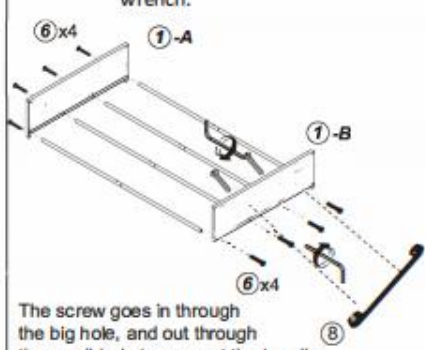
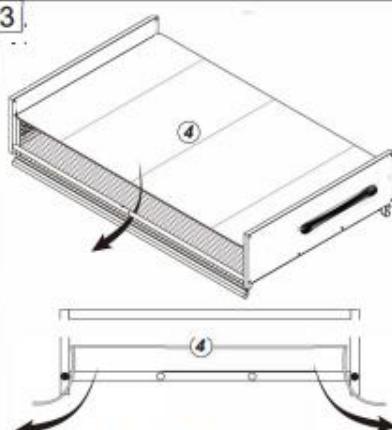
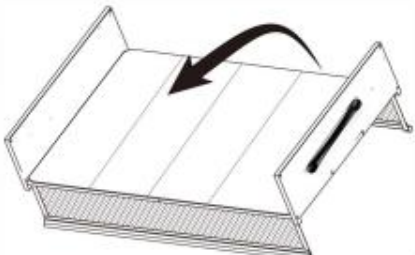
1. Montera endast enligt dessa instruktioner. Felaktig montering kan orsaka risker.
2. Använd ANSI-godkända skyddsglasögon och kraftiga arbetshandskar under monteringen.
3. Håll samlingsområdet rent och väl upplyst.
4. Håll åskådare borta från området under monteringen.
5. Montera inte om du är trött eller påverkad av alkohol, droger eller mediciner.
6. Produktens egenskaper gäller endast korrekt och fullständigt monterade produkter.
7. Montera på en plan, jämn, hård och slät yta som säkert kan stödja **förvaringen under sängen** .
8. Om möjligt kan du använda elverktyg för att underlätta monteringen.
9. För ytterligare information om delarna som listas på följande sidor, se monteringsdiagrammet i denna manual. Packa upp och separera alla delar på en ren arbetsyta.

### **Använd försiktighetsåtgärder**

1. Överskrid inte angivna viktkapacitet.
2. Använd endast på en plan, jämn, hård och slät yta som säkert kan bära en fullt lastad **förvaring under sängen** .
3. Använd endast som avsett.
4. Kontrollera före varje användning; använd inte om delar är lösa eller skadade.

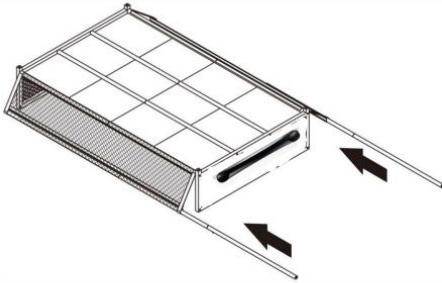
## **SPARA DENNA HANDBOK**

## PARTS LIST AND ASSEMBLY STEP

<p>①-A</p>  <p>x1</p>	<p>②</p>  <p>x6</p>	<p>③</p>  <p>x6</p>	<p>④</p>  <p>x1</p>	<p>⑤-A</p>  <p>x2</p>	<p>⑥</p>  <p>x12</p>	<p>⑦</p>  <p>Wrench X2</p>	<p>⑧</p>  <p>handle X1</p>
<p>1</p> <p><b>STEP 1:</b> Connect the tubes and tubes one to one into 6 long pieces.</p>  <p style="text-align: right; font-size: 2em;"><b>x6</b></p>		<p>2</p> <p><b>STEP 2:</b> Connect the two sides of the board with four long tubes and tighten the screws by turning clockwise with a wrench.</p>  <p>The screw goes in through the big hole, and out through the small hole to connect the handle.</p>					
<p>3</p>  <p><b>STEP 3:</b> Install oxford doth bottom and sides, the oxford cloth on both sides needs to go through the bottom of the tubes on both sides.</p>		<p>4</p>  <p><b>STEP 4:</b> Place both sides of the oxford fabric upwards.</p>					

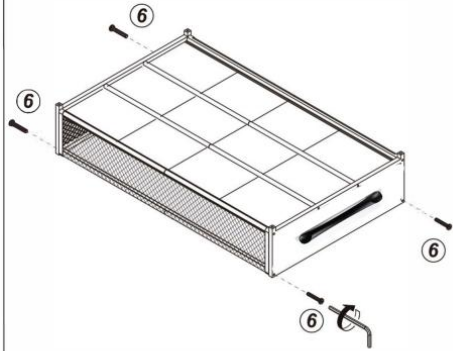
5

**STEP 5:** Turn over under bed storage container, insert long tubes on both sides of the oxford cloth.



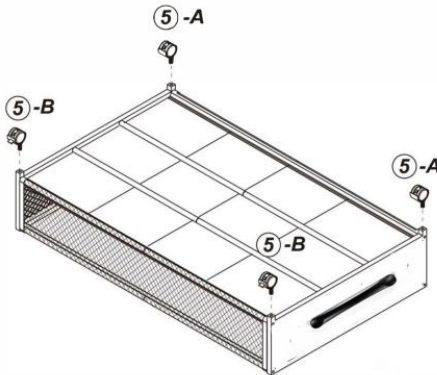
6

**STEP 6:** Move tubes to the holes at the top of the wire mesh and finally secure them with screws.



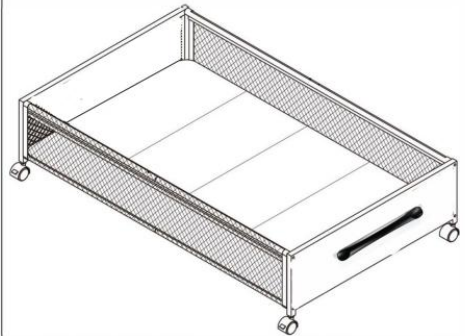
7

**STEP 7:**  
Install the wheels, insert the wheels into the holes on the bottom of the board to complete the installation.



8

**STEP 8:** Install the transparent PE dust cover.



## PRODUCT PARAMETER

<b>Modell</b>	<b>MBCD-3001</b>
<b>Huvudfärg</b>	Brun
<b>Effektiv lastbärande</b>	45 pund
<b>Produktstorlek (B×H×D)</b>	650*460*180 mm
<b>Nettovikt</b>	4,51 kg

\* Produkters specifikationer, utseende och design kan komma att ändras utan föregående meddelande.

**Tillverkare:** Shanghaimuxinmuyeyouxiangongsi

**Address:** Shuangchenglu 803nong11hao1602A-1609shi, baoshanqu, shanghai 200000 CN.

**Importerad till Australien:** SIHAO PTY LTD. 1 ROKEVA  
STREETEASTWOOD NSW 2122 Australien

**Importerad till USA:** Sanven Technology Ltd. Suite 250, 9166 Anaheim  
Place, Rancho Cucamonga, CA 91730

<b>EC</b>	<b>REP</b>
-----------	------------

E-CrossStu GmbH  
Mainzer Landstr.69, 60329 Frankfurt am Main.

<b>UK</b>	<b>REP</b>
-----------	------------

YH CONSULTING LIMITED.  
C/O YH Consulting Limited Office 147, Centurion  
House, London Road, Staines-upon-Thames, Surrey,  
TW18 4AX



# **VEVOR**

**Affordable. Reliable. Home Improvement.**

**ALMACENAMIENTO DEBAJO DE LA CAMA**

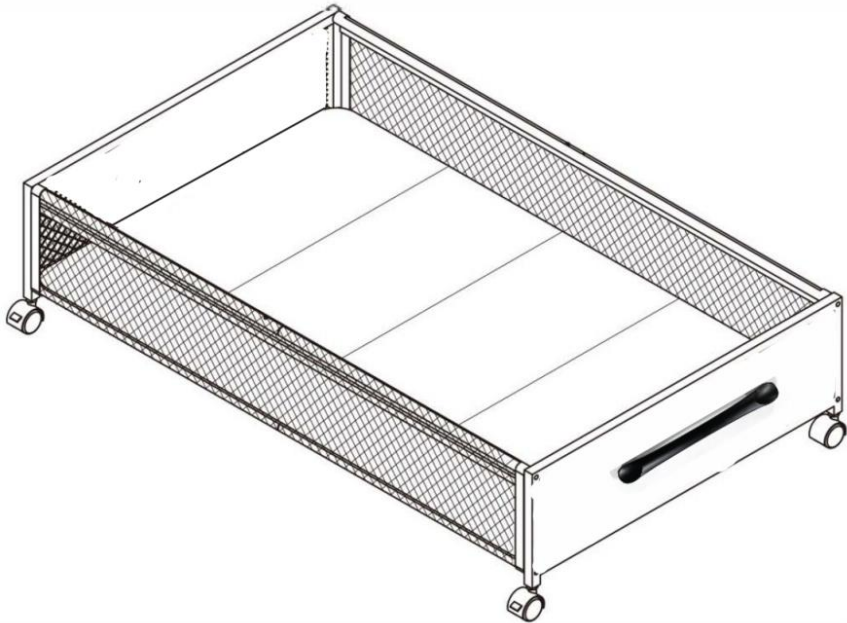
**MODELO: MBCD-3001**

# VEVOR

Affordable. Reliable. Home Improvement.

## UNDER BED STORAGE

**MODELO: MBCD-3001**



Estas son las instrucciones originales; lea atentamente todas las instrucciones del manual antes de utilizarlo. VEVOR se reserva el derecho de interpretar su manual de usuario. La apariencia del producto dependerá del producto que haya recibido. Le rogamos que no le informemos si hay actualizaciones tecnológicas o de software en nuestro producto.

## SAFETY INSTRUCTIONS

### ADVERTENCIA:

**Lea este material antes de usar este producto. De lo contrario, podría sufrir lesiones graves.**

### Precauciones de montaje










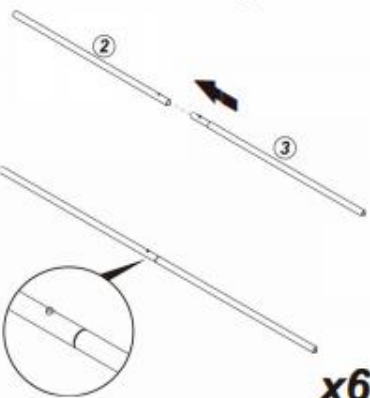
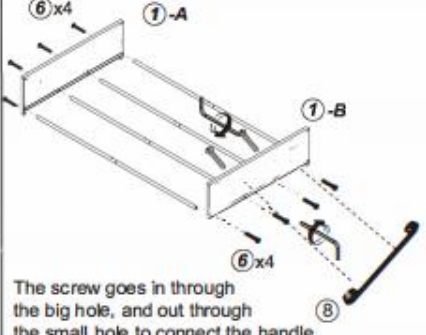

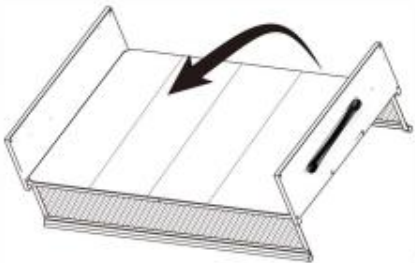
1. Ensamble únicamente según estas instrucciones. Un montaje incorrecto puede causar riesgos.
2. Use gafas de seguridad aprobadas por ANSI y guantes de trabajo resistentes durante el montaje.
3. Mantenga el área de reunión limpia y bien iluminada.
4. Mantenga a los transeúntes fuera del área durante el montaje.
5. No realice el montaje si está cansado o bajo la influencia del alcohol, drogas o medicamentos.
6. Las capacidades del producto se aplican únicamente a productos ensamblados correcta y completamente.
7. Móntelo sobre una superficie plana, nivelada, dura y lisa capaz de soportar de forma segura el **almacenamiento debajo de la cama** .
8. Si es posible, puedes utilizar herramientas eléctricas para facilitar el montaje.
9. Para obtener más información sobre las piezas que se enumeran en las siguientes páginas, consulte el diagrama de montaje de este manual. Desembale y separe todas las piezas en un área de trabajo limpia.

### Precauciones de uso

1. No exceda lo especificado capacidades de peso.
2. Úselo únicamente sobre una superficie plana, nivelada, dura y lisa que pueda soportar de manera segura un **contenedor de almacenamiento debajo de la cama completamente cargado** .
3. Úselo únicamente según lo previsto.
4. Inspeccione antes de cada uso; no lo utilice si las piezas están sueltas o dañadas.

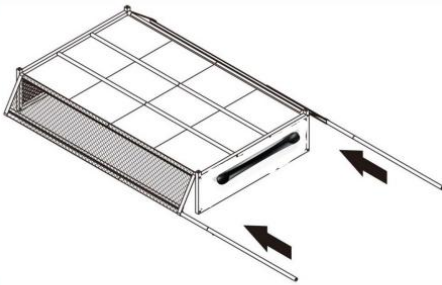
**GUARDE ESTE MANUAL**

## PARTS LIST AND ASSEMBLY STEP

<p>①-A</p>  <p>x1</p>	<p>②</p>  <p>x6</p>	<p>③</p>  <p>x6</p>	<p>④</p>  <p>x1</p>	<p>⑤-A</p>  <p>x2</p>	<p>⑥</p>  <p>x12</p>	<p>⑦</p>  <p>Wrench X2</p>	<p>⑧</p>  <p>handle X1</p>
<p>①-B</p>  <p>x1</p>							
<p>1</p> <p><b>STEP 1:</b> Connect the tubes and tubes one to one into 6 long pieces.</p>  <p>x6</p>	<p>2</p> <p><b>STEP 2:</b> Connect the two sides of the board with four long tubes and tighten the screws by turning clockwise with a wrench.</p>  <p>The screw goes in through the big hole, and out through the small hole to connect the handle.</p>						
<p>3</p>  <p><b>STEP 3:</b> Install oxford doth bottom and sides, the oxford cloth on both sides needs to go through the bottom of the tubes on both sides.</p>	<p>4</p>  <p><b>STEP 4:</b> Place both sides of the oxford fabric upwards.</p>						

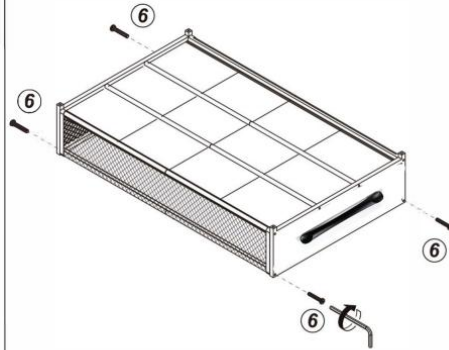
5

**STEP 5:** Turn over under bed storage container, insert long tubes on both sides of the oxford cloth.

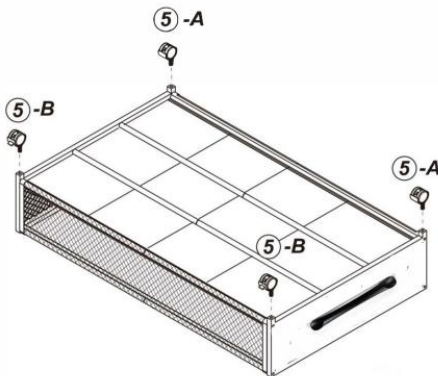


6

**STEP 6:** Move tubes to the holes at the top of the wire mesh and finally secure them with screws.

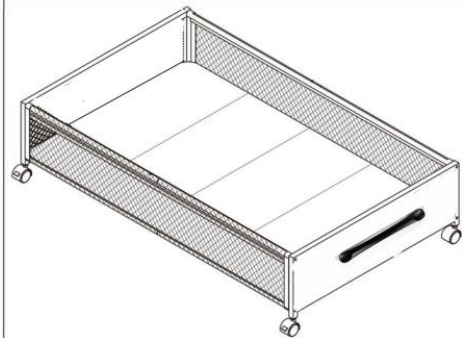


7



**STEP 7:**  
Install the wheels, insert the wheels into the holes on the bottom of the board to complete the installation.

8



**STEP 8:** Install the transparent PE dust cover.

## PRODUCT PARAMETER

<b>Modelo</b>	<b>MBCD-3001</b>
<b>Color principal</b>	Marrón
<b>Capacidad de carga eficaz</b>	45 libras
<b>Tamaño del producto (An. × Al. × Pr.)</b>	650*460*180 mm
<b>Peso neto</b>	4,51 kilogramos

\* Los productos como las especificaciones, la apariencia y el diseño están sujetos a modificaciones sin previo aviso.

**Fabricante:** Shanghaimuxinmuyeyouxiangongsi

**Dirección:** Shuangchenglu 803nong11hao1602A-1609shi, baoshanqu, shanghai 200000 CN.

**Importado a AUS:** SIHAO PTY LTD. 1 ROKEVA STREET, EASTWOOD, NSW 2122, Australia

**Importado a EE. UU.:** Sanven Technology Ltd. Suite 250, 9166 Anaheim Place, Rancho Cucamonga, CA 91730

<b>EC</b>	<b>REP</b>
-----------	------------

E-CrossStu GmbH  
Mainzer Landstr.69, 60329 Frankfurt am Main.

<b>UK</b>	<b>REP</b>
-----------	------------

YH CONSULTING LIMITED.  
C/O YH Consulting Limited Office 147, Centurion House, London Road, Staines-upon-Thames, Surrey, TW18 4AX



# **VEVOR**

**Affordable. Reliable. Home Improvement.**

**CONTENITORE SOTTOLETTO**

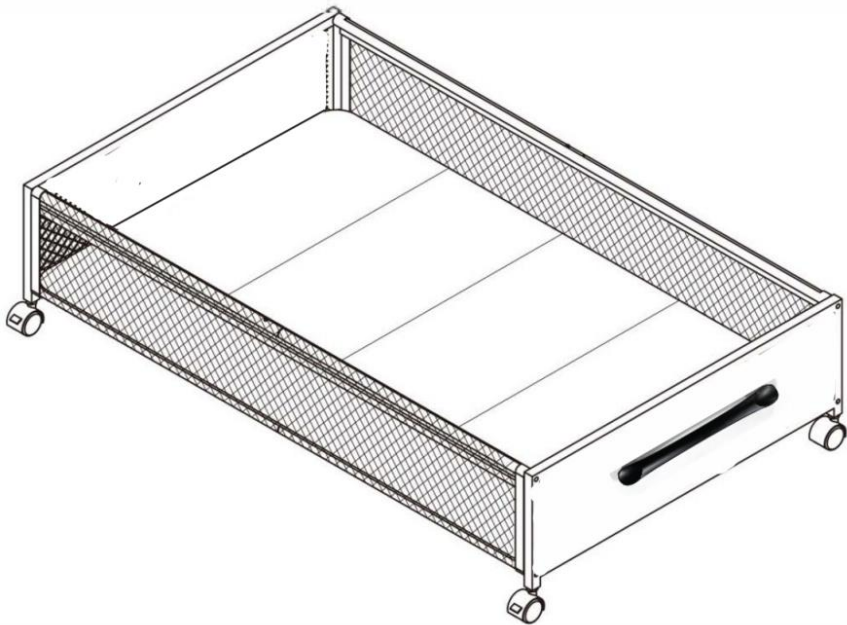
**MODELLO: MBCD-3001**

# VEVOR

Affordable. Reliable. Home Improvement.

## UNDER BED STORAGE

**MODELLO: MBCD-3001**



Queste sono le istruzioni originali, si prega di leggere attentamente tutte le istruzioni del manuale prima di utilizzare il prodotto. VEVOR si riserva la piena interpretazione del manuale utente. L'aspetto del prodotto dipenderà dal prodotto ricevuto. Vi preghiamo di non informarvi ulteriormente in caso di aggiornamenti tecnologici o software relativi al nostro prodotto.

## SAFETY INSTRUCTIONS

### AVVERTIMENTO:

**Leggere attentamente questo materiale prima di utilizzare il prodotto. La mancata osservanza di queste istruzioni può causare gravi lesioni.**

### Precauzioni di montaggio

1. Montare solo secondo queste istruzioni. Un montaggio improprio può comportare pericoli.
2. Durante il montaggio, indossare occhiali di sicurezza omologati ANSI e guanti da lavoro resistenti.
3. Mantenere l'area di riunione pulita e ben illuminata.
4. Tenere gli astanti fuori dall'area durante l'assemblea.
5. Non partecipare se si è stanchi o sotto l'effetto di alcol, droghe o medicinali.
6. Le capacità del prodotto si applicano solo ai prodotti correttamente e completamente assemblati.
7. Montare su una superficie piana, livellata, dura e liscia, in grado di sostenere in modo sicuro il **contenitore sottoletto** .
8. Se possibile, per facilitare il montaggio è possibile utilizzare utensili elettrici.
9. Per ulteriori informazioni sui componenti elencati nelle pagine seguenti, fare riferimento allo schema di montaggio di questo manuale.  
Disimballare e separare tutti i componenti in un'area di lavoro pulita.


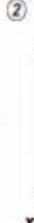

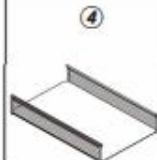




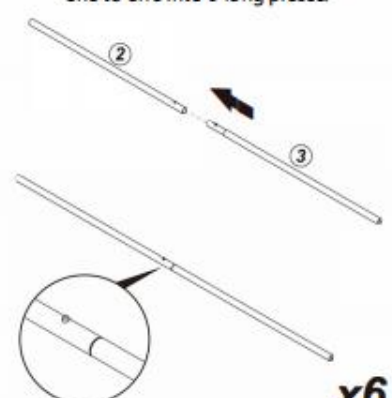
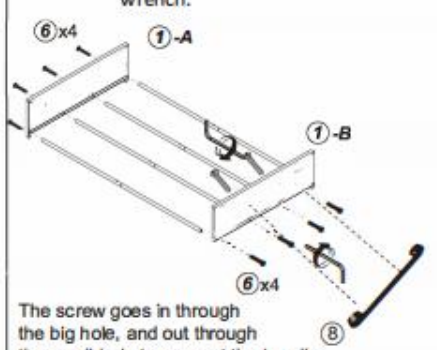
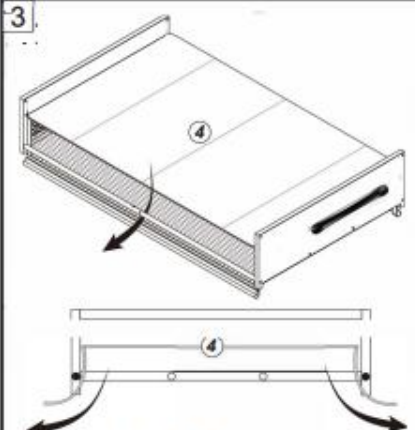
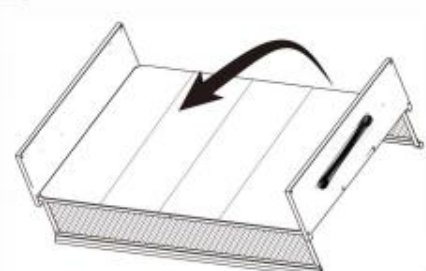
### Usare precauzioni

1. Non superare il limite specificato capacità di peso.
2. Utilizzare solo su una superficie piana, livellata, dura e liscia in grado di sostenere in sicurezza un **contenitore sottoletto completamente carico** .
3. Da utilizzare solo come previsto.
4. Controllare prima di ogni utilizzo; non utilizzare se alcune parti risultano allentate o danneggiate.

### CONSERVARE QUESTO MANUALE

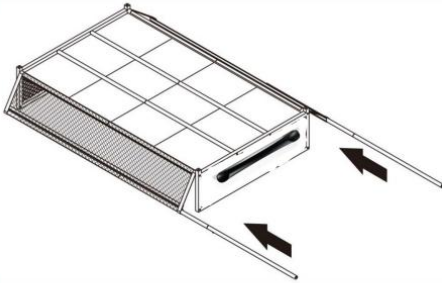


## PARTS LIST AND ASSEMBLY STEP

 <p>①-A x1</p>	 <p>② x6</p>	 <p>③ x6</p>	 <p>④ x1</p>	 <p>⑤-A x2</p>	 <p>⑥ x12</p>	 <p>⑦ Wrench X2</p>	 <p>⑧ handle X1</p>
<p><b>1</b> <b>STEP 1:</b> Connect the tubes and tubes one to one into 6 long pieces.</p>  <p style="text-align: right; font-size: 2em;"><b>x6</b></p>		<p><b>2</b> <b>STEP 2:</b> Connect the two sides of the board with four long tubes and tighten the screws by turning clockwise with a wrench.</p>  <p>The screw goes in through the big hole, and out through the small hole to connect the handle.</p>					
<p><b>3</b></p>  <p><b>STEP 3:</b> Install oxford doth bottom and sides, the oxford cloth on both sides needs to go through the bottom of the tubes on both sides.</p>				<p><b>4</b></p>  <p><b>STEP 4:</b> Place both sides of the oxford fabric upwards.</p>			

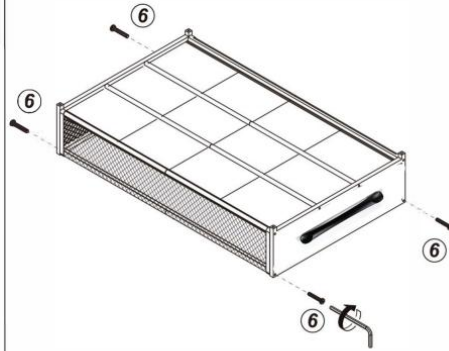
5

**STEP 5:** Turn over under bed storage container, insert long tubes on both sides of the oxford cloth.



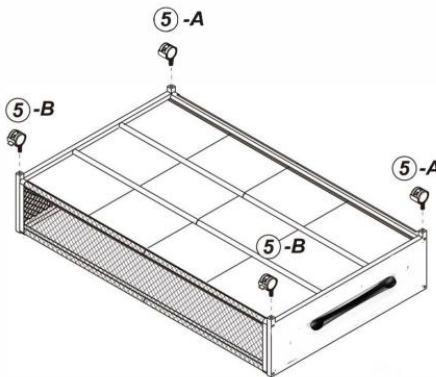
6

**STEP 6:** Move tubes to the holes at the top of the wire mesh and finally secure them with screws.



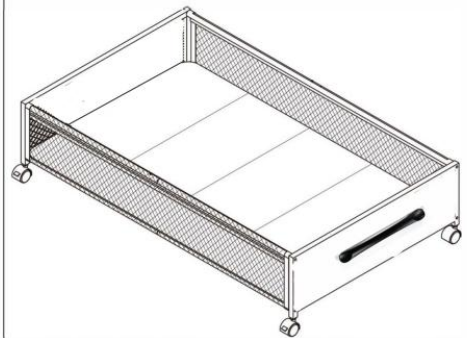
7

**STEP 7:** Install the wheels, insert the wheels into the holes on the bottom of the board to complete the installation.



8

**STEP 8:** Install the transparent PE dust cover.



## PRODUCT PARAMETER

<b>Modello</b>	<b>MBCD-3001</b>
<b>Colore principale</b>	Marrone
<b>Efficace supporto del carico</b>	45 libbre
<b>Dimensioni del prodotto (L×A×P)</b>	650*460*180 mm
<b>Peso netto</b>	4,51 kg

\* Le specifiche, l'aspetto e il design dei prodotti sono soggetti a modifiche senza preavviso.

**Produttore:** Shanghaimuxinmuyeyouxiangongsi

**Indirizzo:** Shuangchenglu 803nong11hao1602A-1609shi, baoshanqu, shanghai 200000 CN.

**Importato in AUS:** SIHAO PTY LTD. 1 ROKEVA STREETEASTWOOD NSW 2122 Australia

**Importato negli USA:** Sanven Technology Ltd. Suite 250, 9166 Anaheim Place, Rancho Cucamonga, CA 91730

<b>EC</b>	<b>REP</b>
-----------	------------

E-CrossStu GmbH  
Mainzer Landstr.69, 60329 Frankfurt am Main.

<b>UK</b>	<b>REP</b>
-----------	------------

YH CONSULTING LIMITED.  
C/O YH Consulting Limited Office 147, Centurion House, London Road, Staines-upon-Thames, Surrey, TW18 4AX

