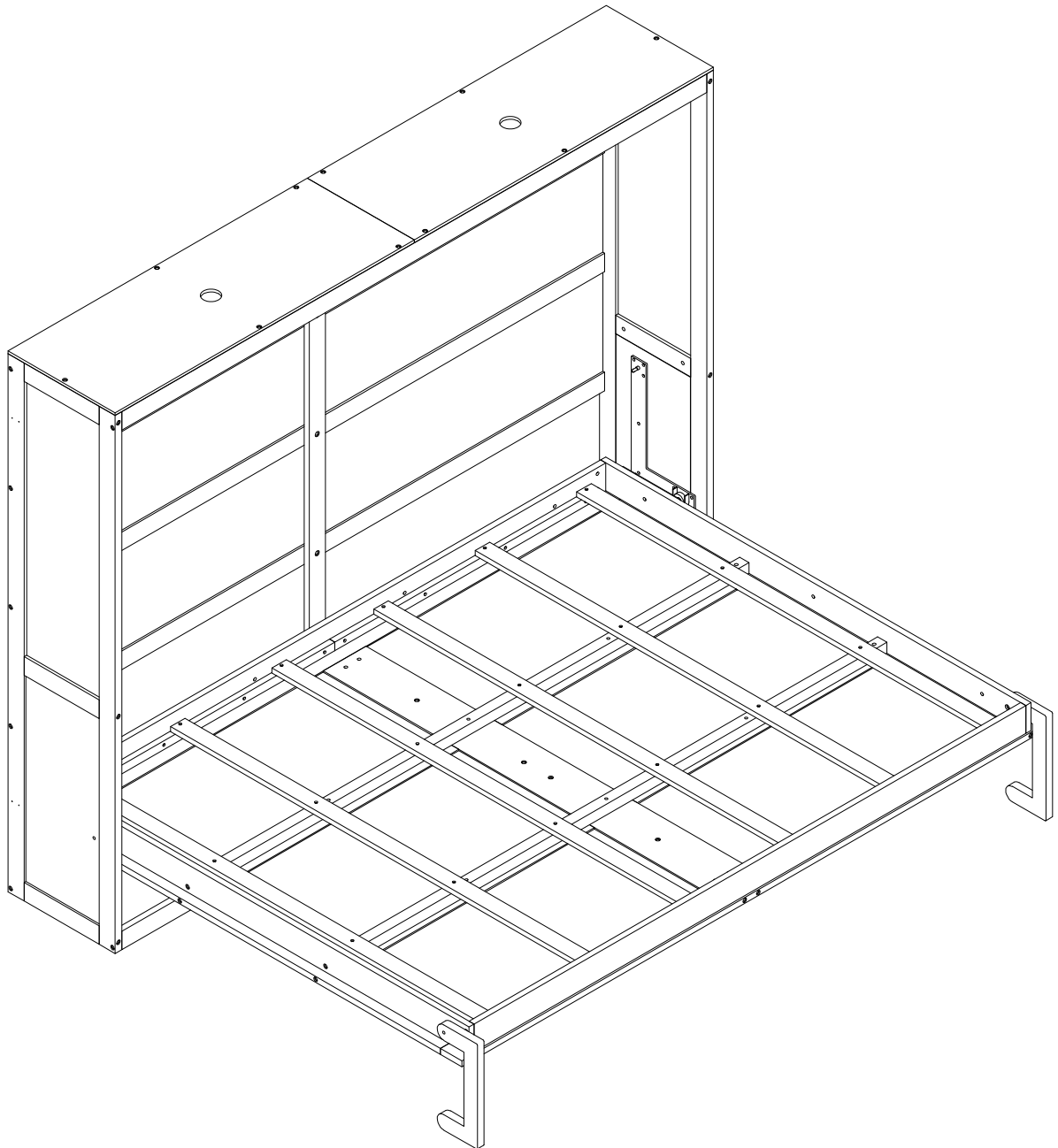


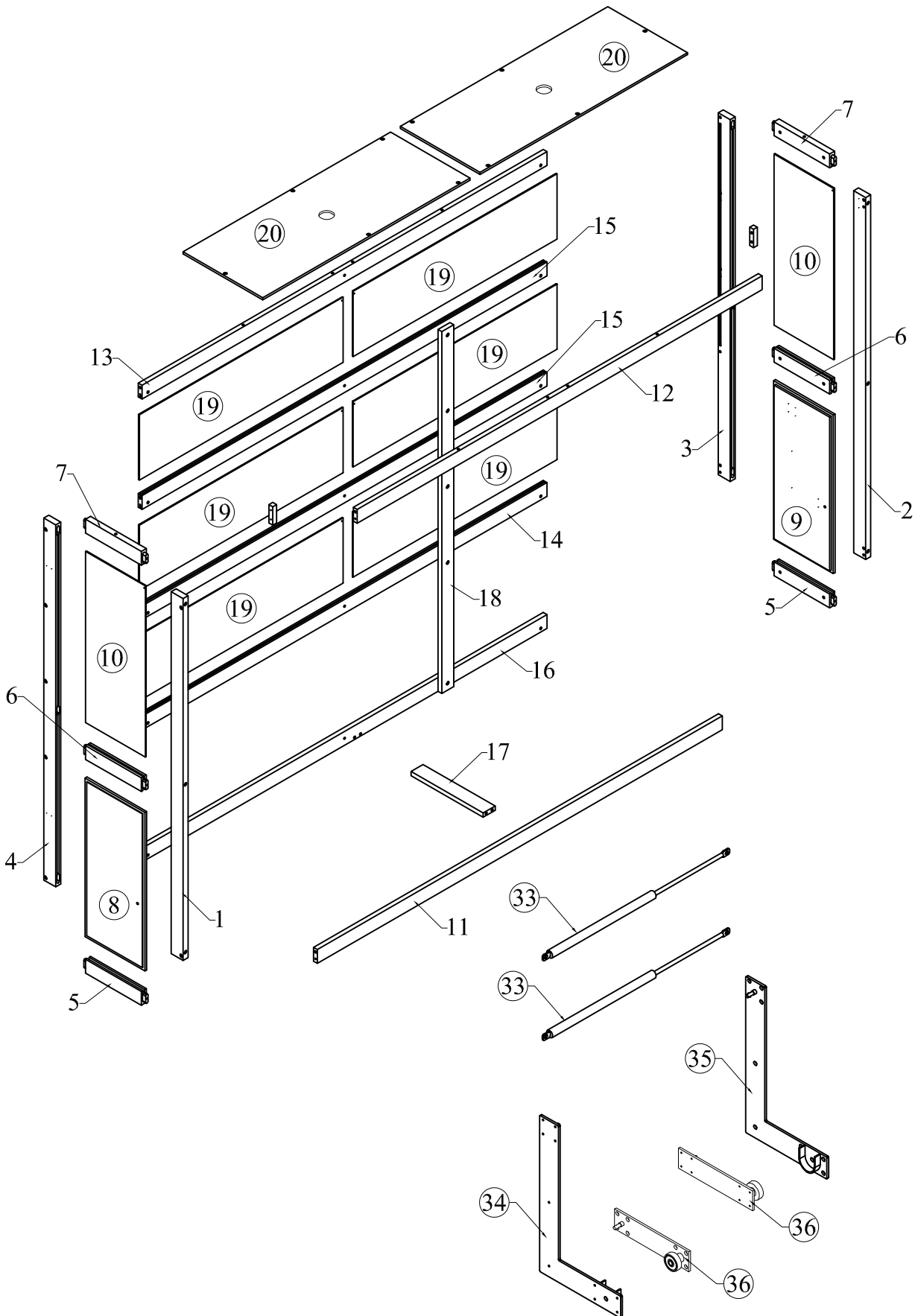
ASSEMBLY INSTRUCTION

INSTRUCTIONS DE MONTAGE



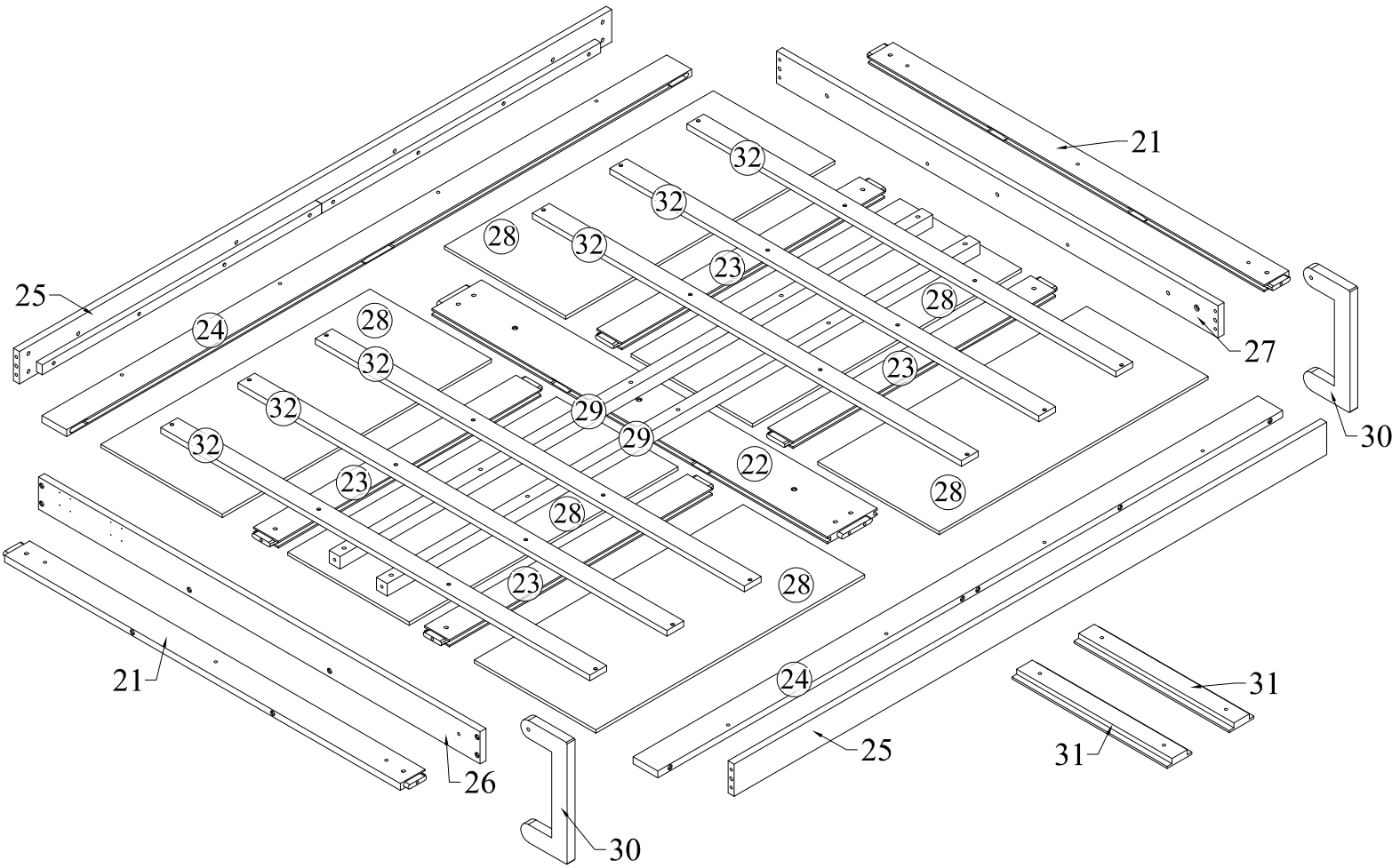
ASSEMBLY INSTRUCTION

INSTRUCTIONS DE MONTAGE



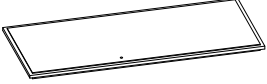



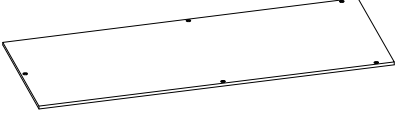
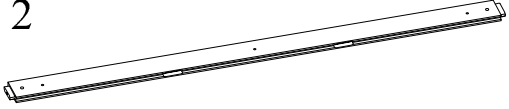
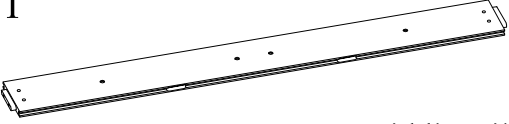
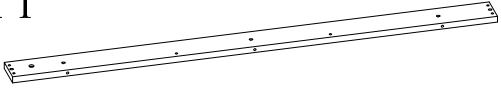
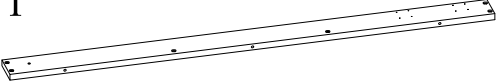
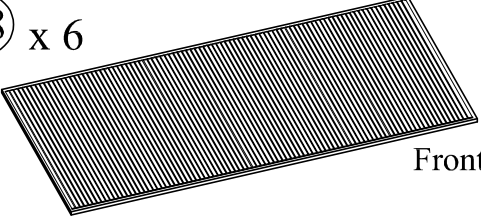


ASSEMBLY INSTRUCTION

INSTRUCTIONS DE MONTAGE



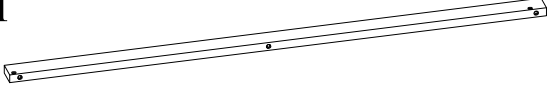
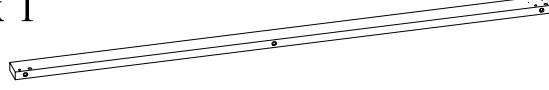





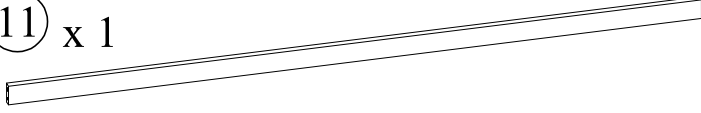
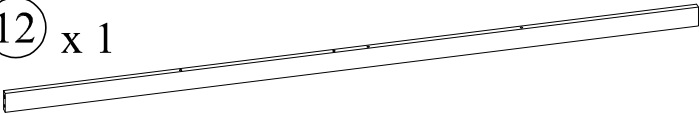
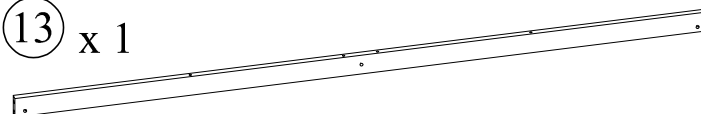
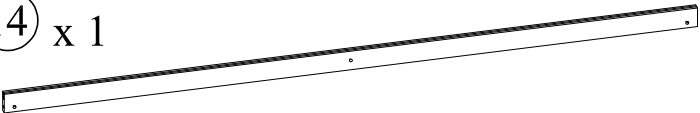
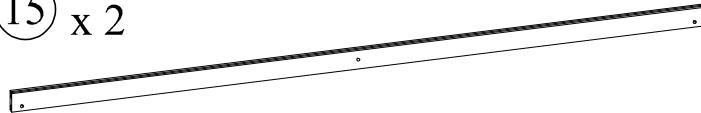
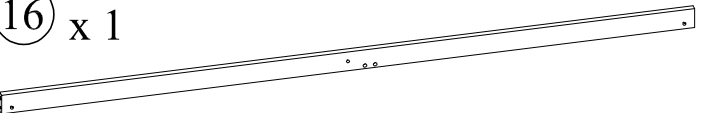

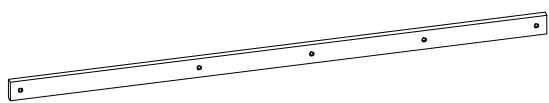

Part List & Hardware List (Box 1 - N708P215360)

Liste des pièces & Liste du matériel (boîte 1- N708P215360)

<p>⑧ x 1</p>  <p>Left panel (bottom) - 1pc Panneau gauche (en bas)</p>	<p>⑨ x 1</p>  <p>Right panel (bottom) - 1pc Panneau droit (en bas)</p>
<p>⑩ x 2</p>  <p>Side panel - 2pcs Panneau latéral</p>	<p>⑲ x 6</p>  <p>Back panel - 6pcs Panneau arrière</p>
<p>⑳ x 2</p>  <p>Top Panel - 2pcs Panneau supérieur</p>	<p>㉑ x 2</p>  <p>Front vertical rail - 2pcs Rail vertical avant</p>
<p>㉒ x 1</p>  <p>Middle rail - 1pc Rail intermédiaire</p>	<p>㉖ x 1</p>  <p>Horizontal rail (Left) - 1pc Rail horizontal (Gauche)</p>
<p>㉗ x 1</p>  <p>Horizontal rail (Right) - 1pc Rail horizontal (Droite)</p>	<p>㉘ x 6</p>  <p>Front panel - 8pcs Panneau avant</p>
<p>㉚ x 2</p>  <p>Extra leg - 2pcs Jambe supplémentaire</p>	<p>㉛ x 2</p>  <p>Handle bar - 2pcs Barre de poignée</p>


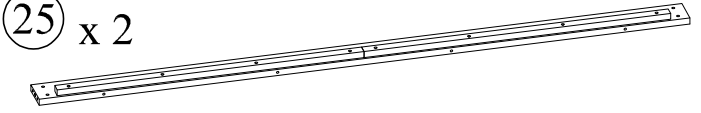
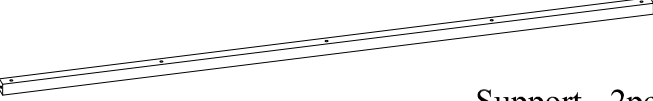

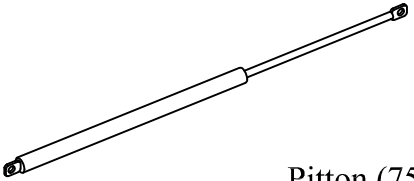
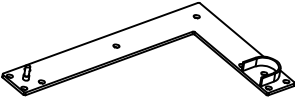
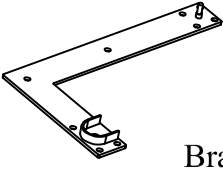
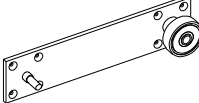
Part List (Box 2 - N708P215361)

Liste des pièces (boîte 2 - N708P215361)

<p>① x 1</p>  <p>Front leg (left) - 1pc Jambe avant (gauche)</p>	<p>② x 1</p>  <p>Front leg (right) - 1pc Jambe avant (droite)</p>
<p>③ x 1</p>  <p>Back leg (right) - 1pc Jambe arrière (droite)</p>	<p>④ x 1</p>  <p>Back leg (left) - 1pc Jambe arrière (gauche)</p>
<p>⑤ x 2</p>  <p>Horizontal rail (bottom) - 2pcs Rail horizontal (en bas)</p>	<p>⑥ x 2</p>  <p>Horizontal rail (middle) - 2pcs Rail horizontal (milieu)</p>
<p>⑦ x 1</p>  <p>Horizontal rail (bottom) - 2pcs Rail horizontal (bas)</p>	<p>⑪ x 1</p>  <p>Front rail (bottom) - 1pc Rail avant (en bas)</p>
<p>⑫ x 1</p>  <p>Front rail (top) - 1pc Rail avant (haut)</p>	<p>⑬ x 1</p>  <p>Back rail (top) - 1pc Rail arrière (haut)</p>
<p>⑭ x 1</p>  <p>Back rail (bottom) - 1pc Rail arrière (en bas)</p>	<p>⑮ x 2</p>  <p>Back rail - 2pcs Rail arrière</p>
<p>⑯ x 1</p>  <p>Back rail (bottom) - 1pc rail arrière (en bas)</p>	<p>⑰ x 1</p>  <p>Crossbar - 1pc barre transversale</p>
<p>⑱ x 1</p>  <p>Vertical bar - 1pc Barre verticale</p>	<p>⑳ x 4</p>  <p>Crossbar - 4pcs barre transversale</p>

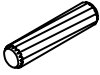



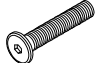









Part List (Box 2 - N708P215361)

Liste des pièces (boîte 2 - N708P215361)

<p>②④ x 2</p>  <p>Horizontal rail (front) - 2pcS Rail horizontal (avant)</p>	<p>②⑤ x 2</p>  <p>Side rail - 2pcs Rail latéral</p>
<p>②⑨ x 2</p>  <p>Support - 2pcs Soutien</p>	<p>③② x 6</p>  <p>Slats - 6pcs Lattes</p>
<p>③③ x 2</p>  <p>Pitton (750N) - 2pcs Pitton (750N)</p>	<p>③④ x 1</p>  <p>Bracket L (left) - 1pc Support L (gauche)</p>
<p>③⑤ x 1</p>  <p>Bracket L (right) - 1pc Support L (droit)</p>	<p>③⑥ x 2</p>  <p>Bracket - 2pcs Support</p>

Hardware List (Box 1 - N708P215360)





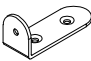

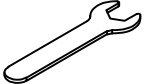
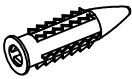



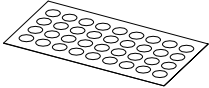
Liste du matériel (boîte 2- N708P215360)

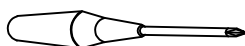
No.	OUTLOOK	DESC	QTY
(A)		Dowel Ø10*40mm Cheville	22
(B)		Bolts 1/4"*25mm Boulons	05
(C)		Bolts 1/4"*30mm Boulons	14
(D)		Bolts 1/4"*35mm Boulons	02
(E)		Bolts 5/16"*40mm Boulons	02
(F)		Bolts 1/4"*60mm Boulons	12
(G)		Bolts 1/4"*70mm Boulons	14
(H)		Bolts 1/4"*80mm Boulons	14
(I)		Bolts 1/4"*100mm Boulons	12
(J)		Bolts 1/4"*120mm Boulons	12
(K)		Cross dowel 1/4"*13mm Cheville croisée	64
(L)		Hex bolts 1/4"*15mm Boulons hexagonaux	07
(M)		Screws #7*15mm Des vis	09
(N)		Screws #8*20mm Des vis	44



Hardware List (Box 1 - N708P215360)

Liste du matériel (boîte 2- N708P215360)



No.	OUTLOOK	DESC	QTY
⓪		Screws #8*30mm Des vis	28
Ⓟ		Screws #8*40mm Des vis	10
Ⓠ		Led light Lumière menée	01
Ⓡ		Plastic hook Crochet en plastique	03
Ⓢ		Patt L Tapoter	04
Ⓣ		Insert nut Insérer l'écrou	04
Ⓤ		Wrench key (K13) Clé à molette	01
Ⓥ		Plastic stopper Bouchon en plastique	04
Ⓦ		Wood support Support en bois	02
Ⓧ		Allen key 60*22*4mm clé Allen	02
Ⓨ		Patt Tapoter	02
Ⓩ		Cover Sticker Autocollant de couverture	36

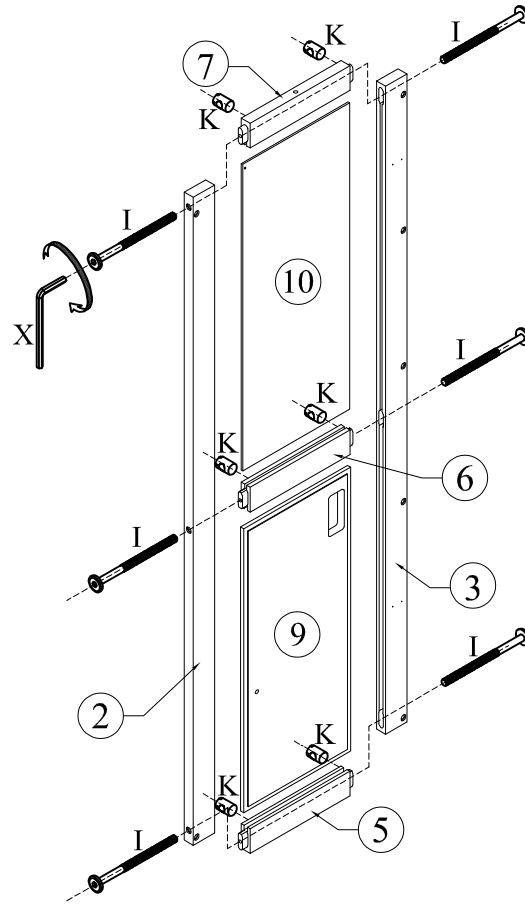
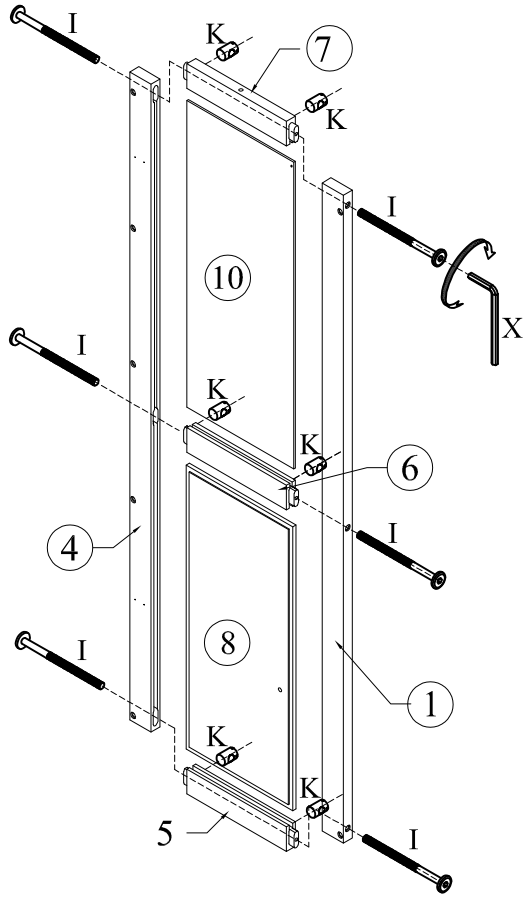


STEP 1

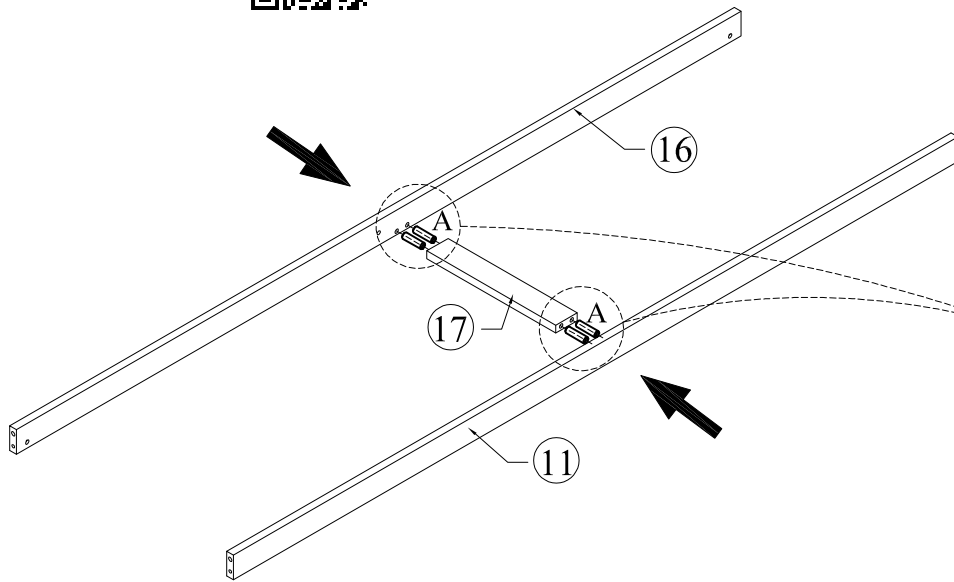
Étape



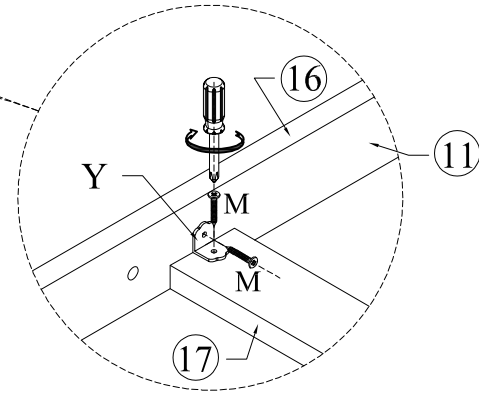
(I)		12
(K)		12



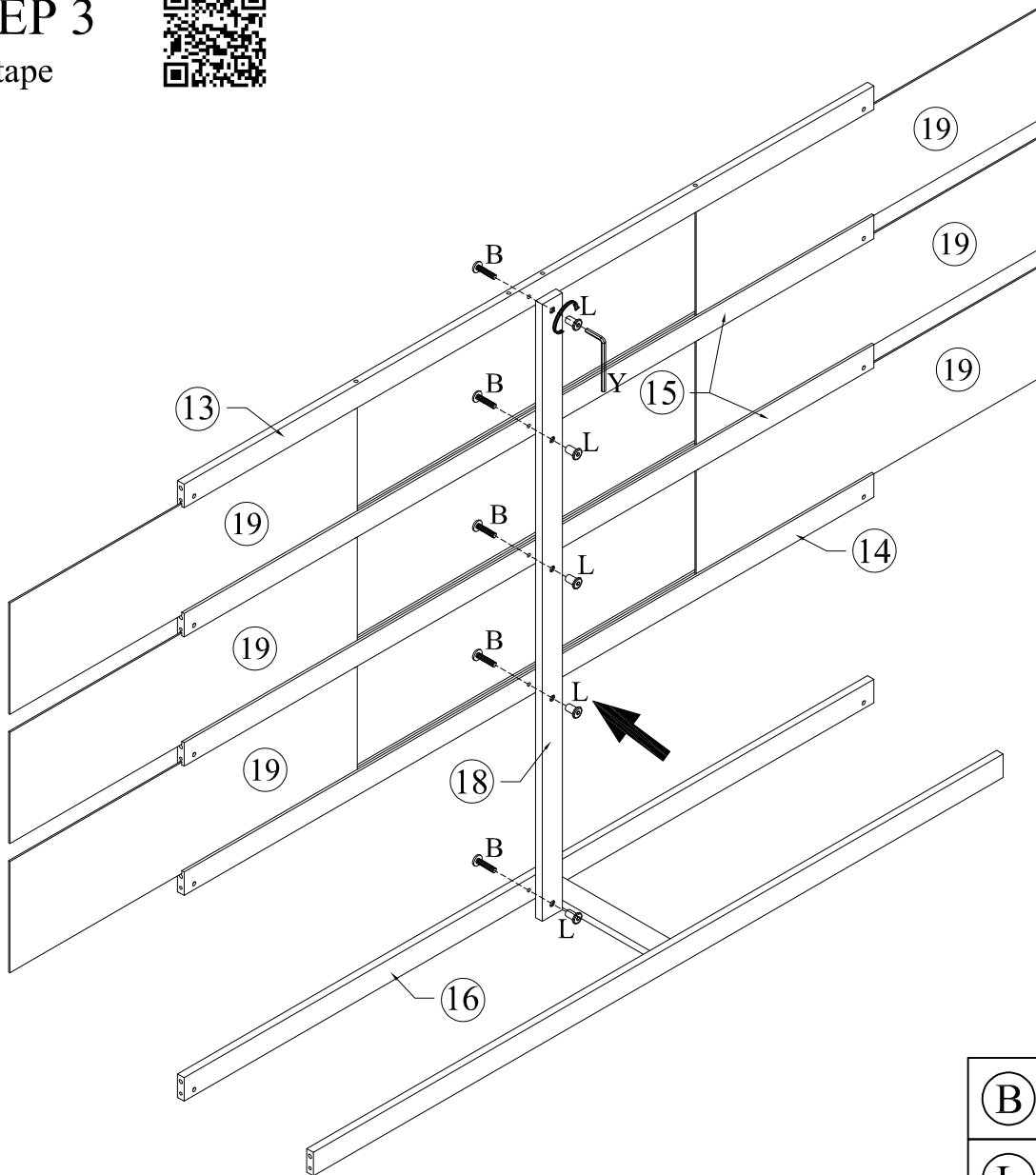
STEP 2
Étape



(A)		04
(M)		04
(Y)		02



STEP 3
Étape



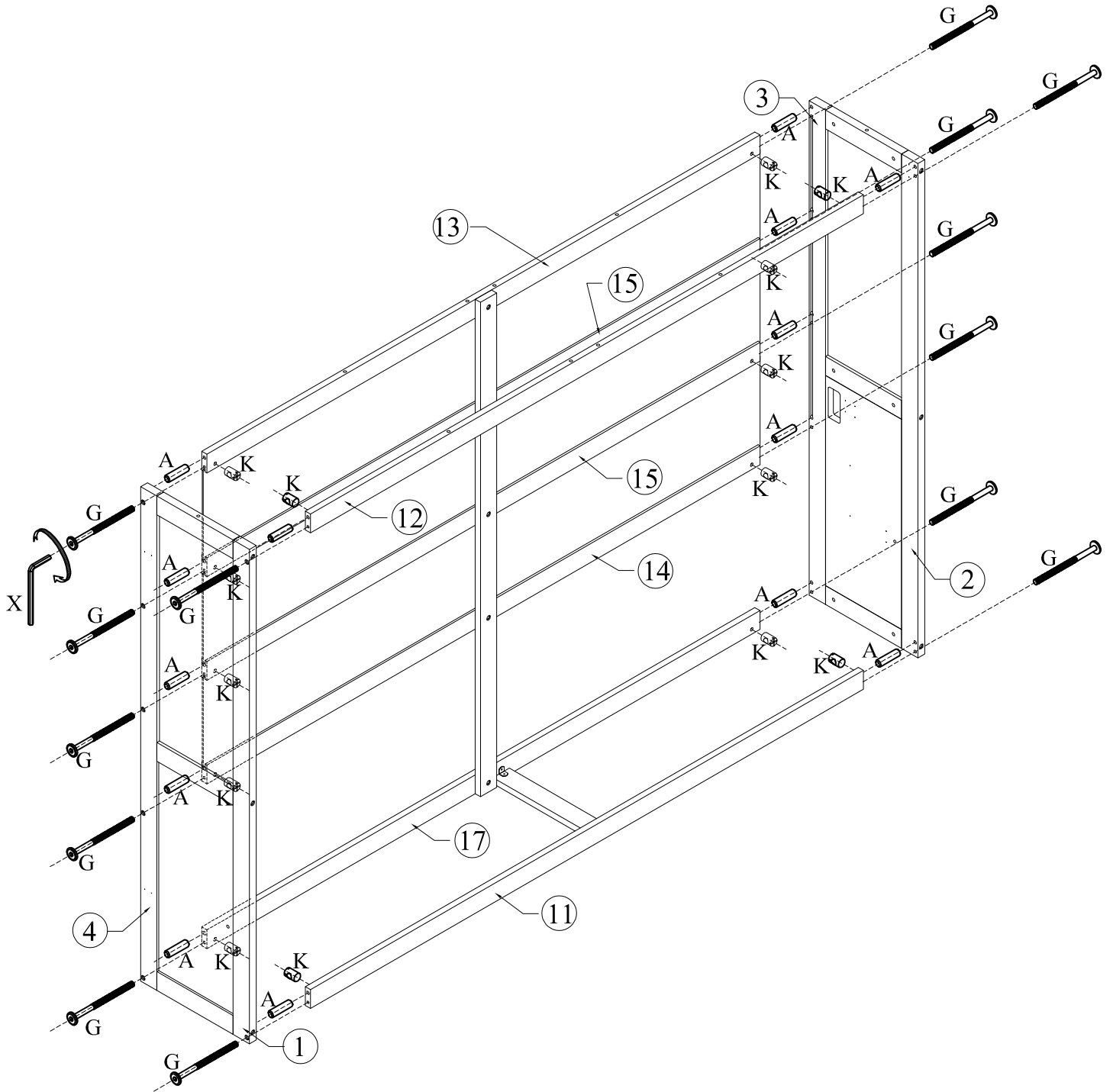
(B)		05
(L)		05

STEP 4

Étape



(G)		14
(K)		14
(A)		14

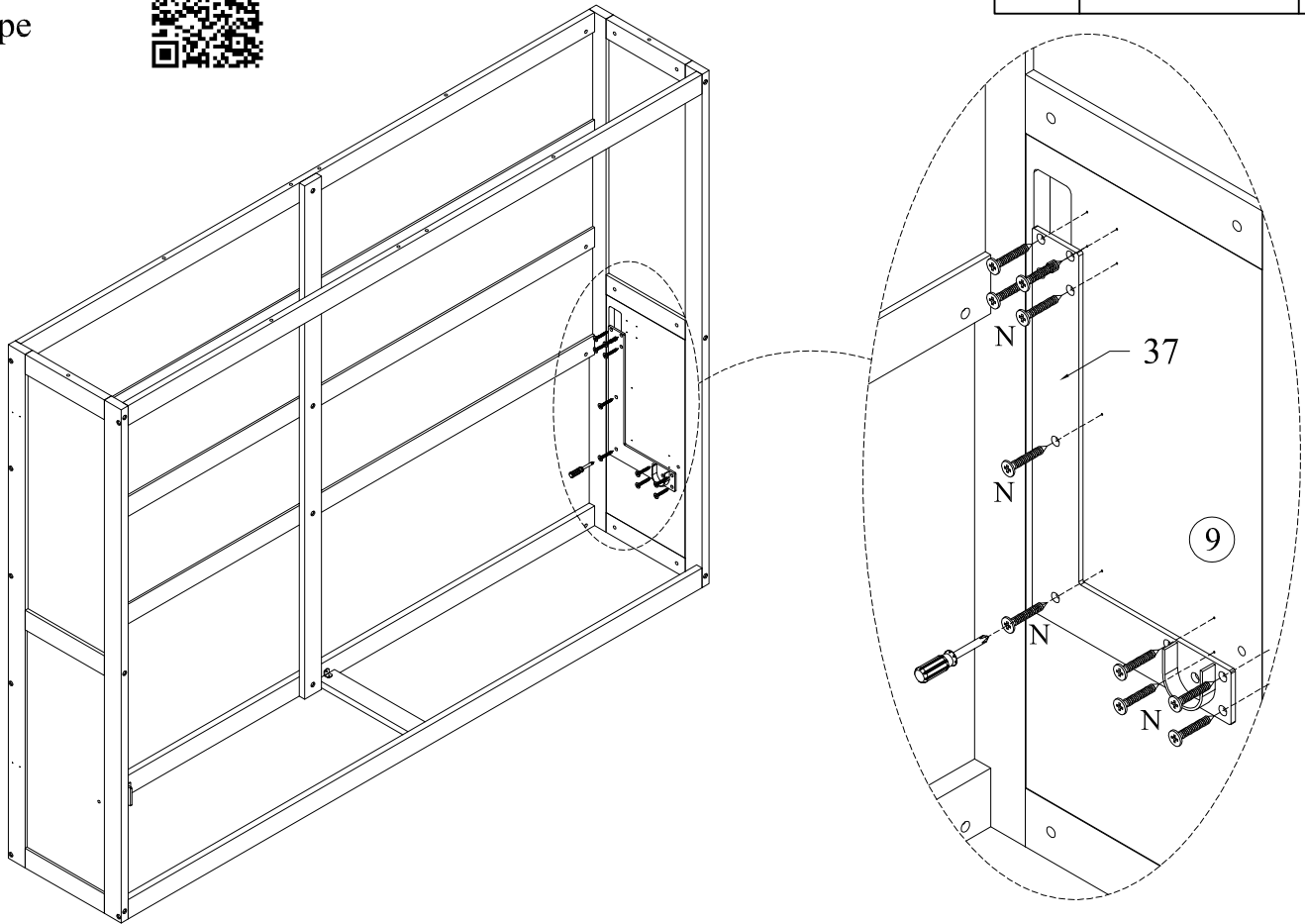


STEP 5

Étape



(N)		10
-----	--	----

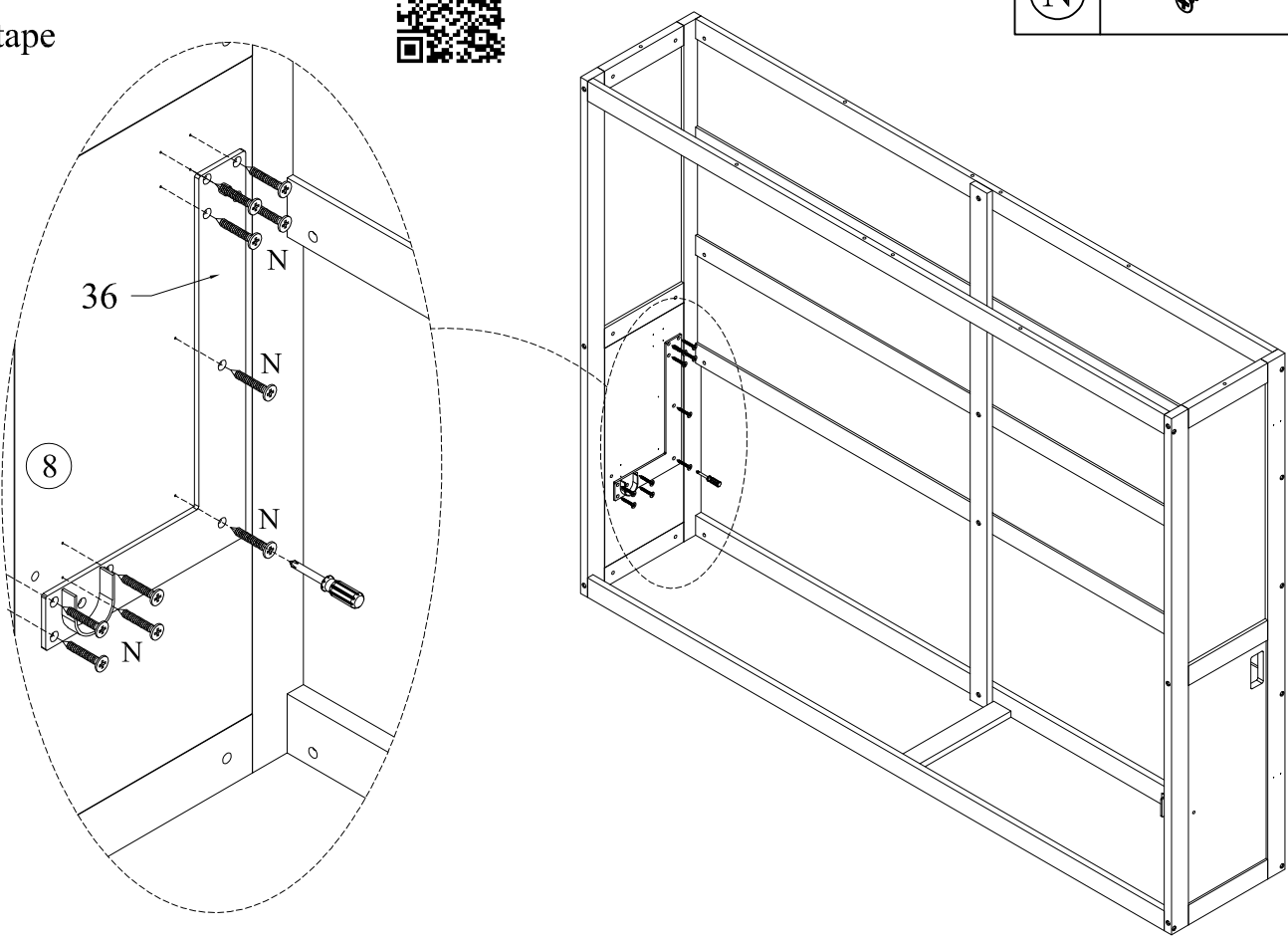


STEP 6

Étape



(N)		10
-----	--	----

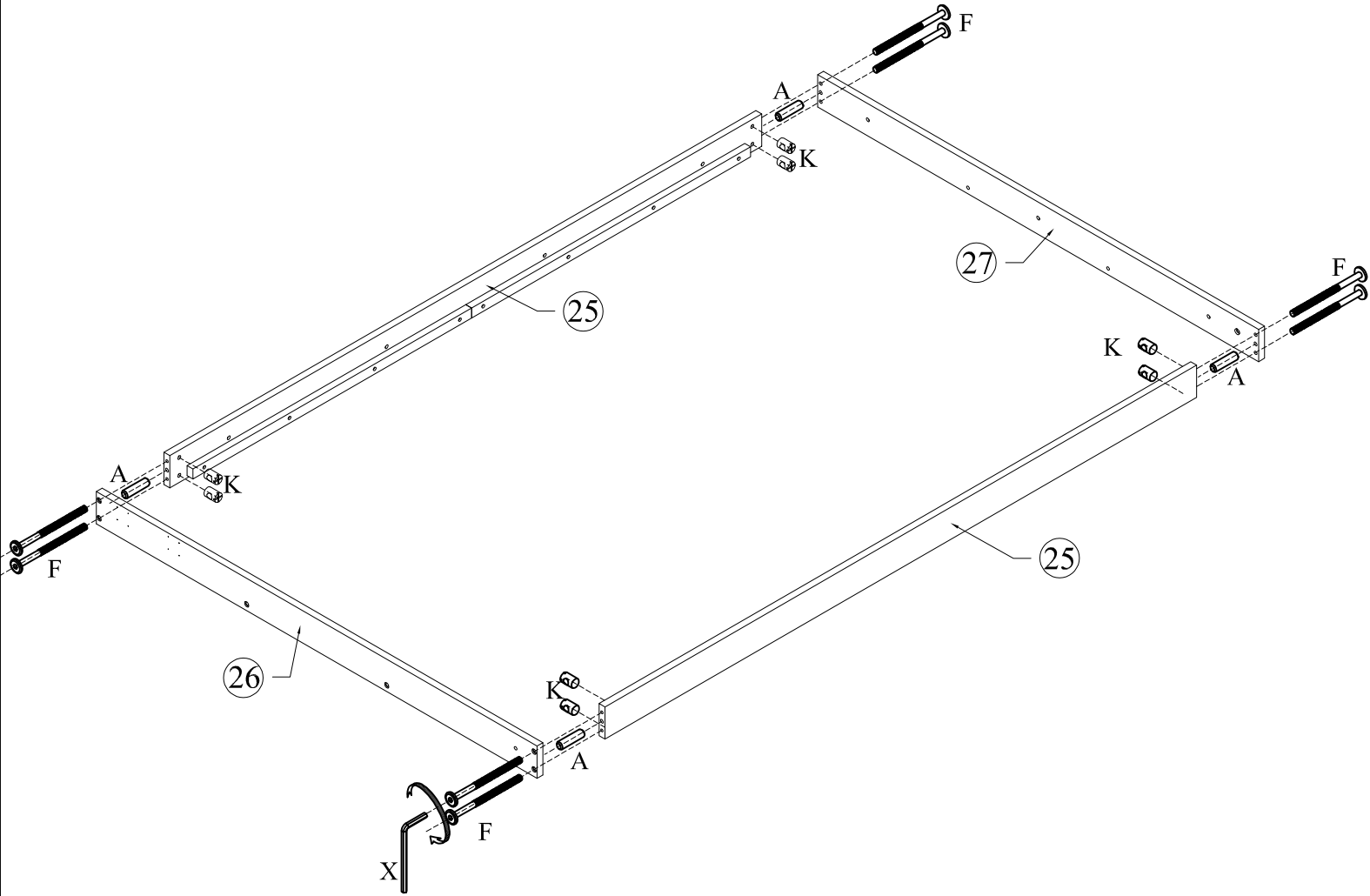


STEP 7

Étape

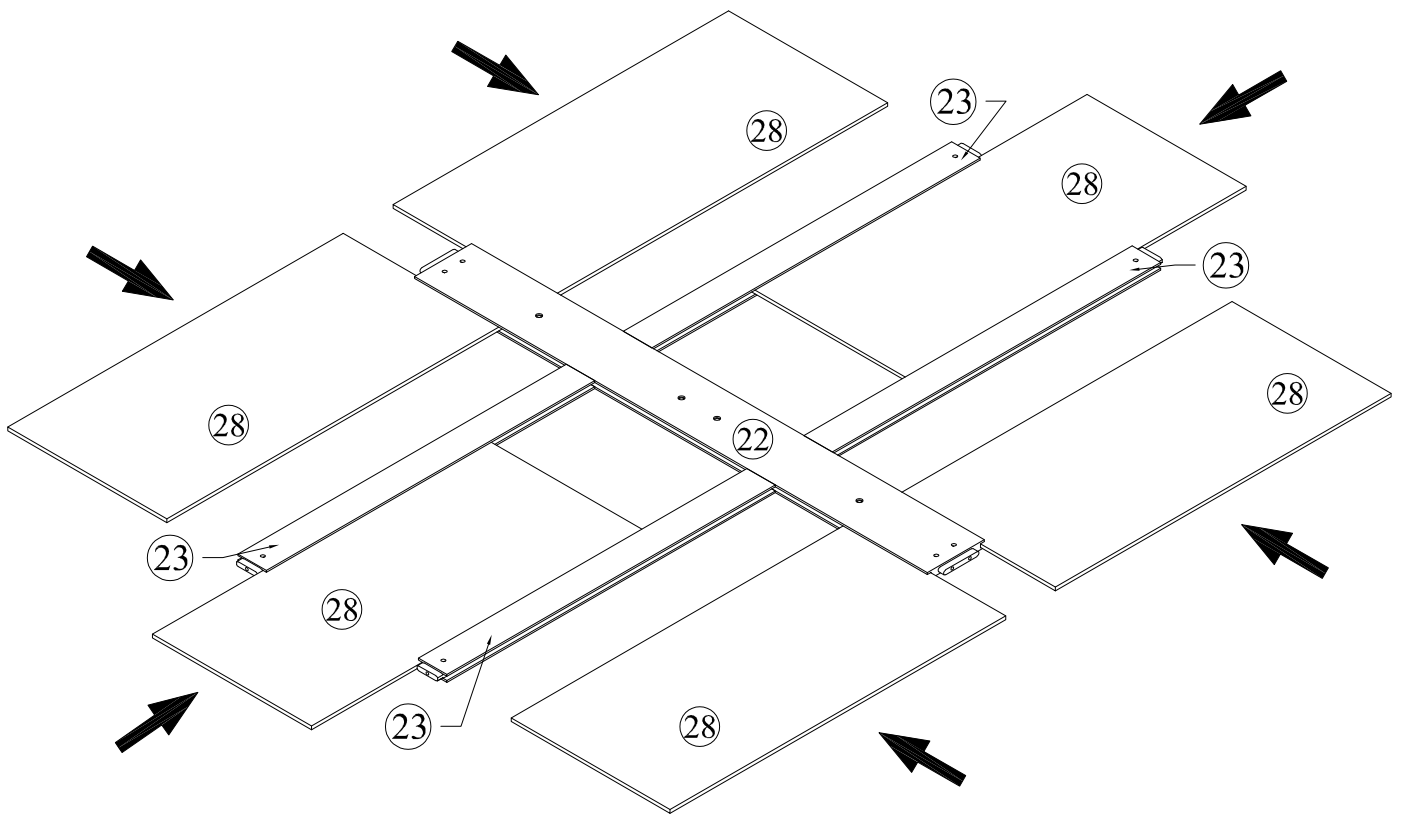
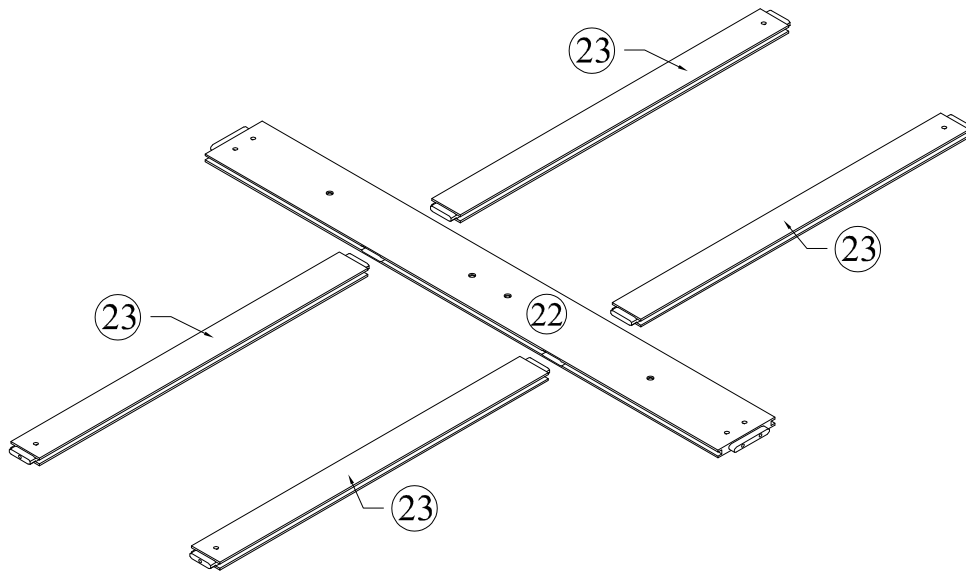


(F)		08
(K)		08
(A)		04



STEP 8

Étape

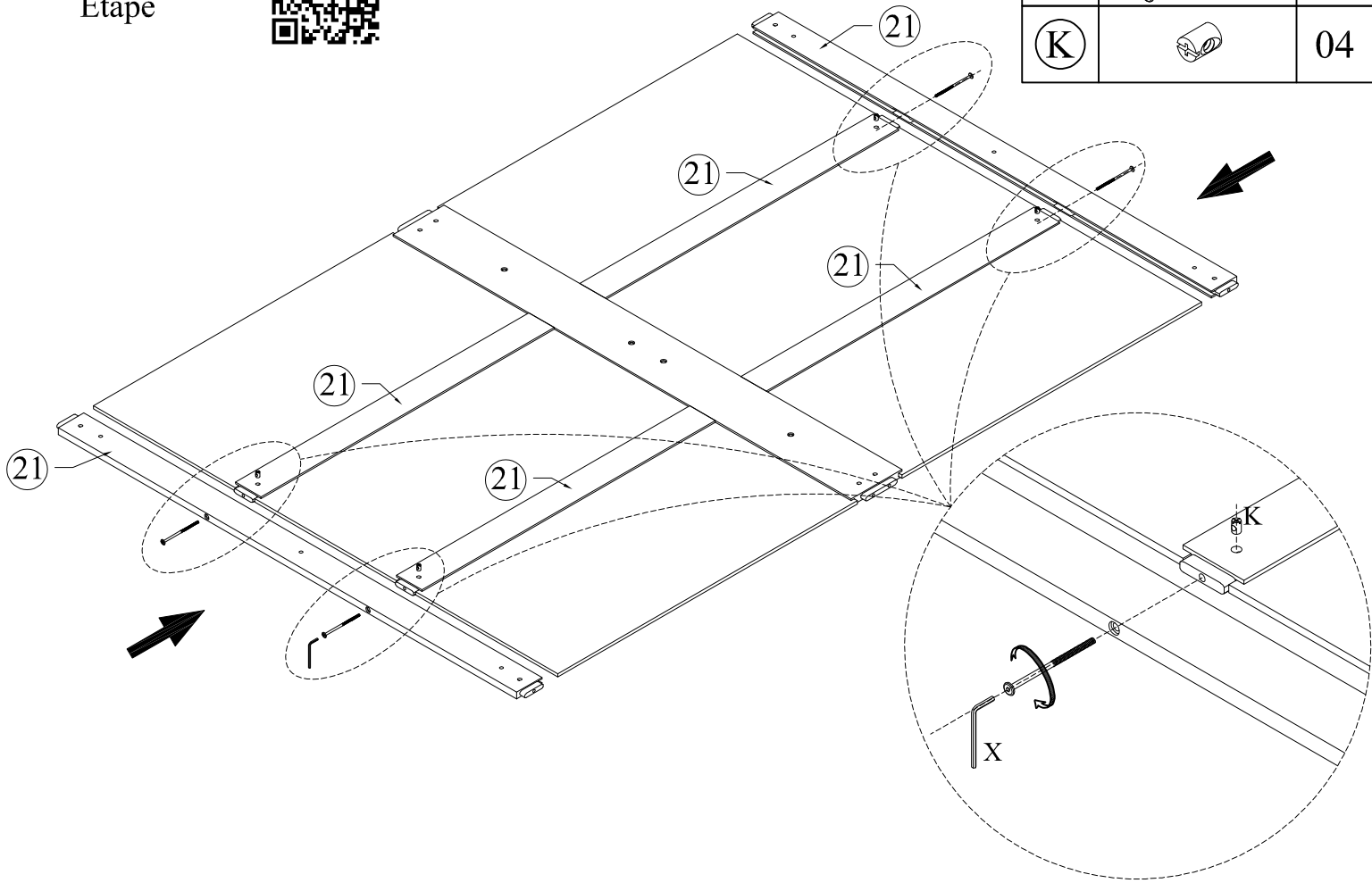


STEP 9

Étape



(J)		04
(K)		04

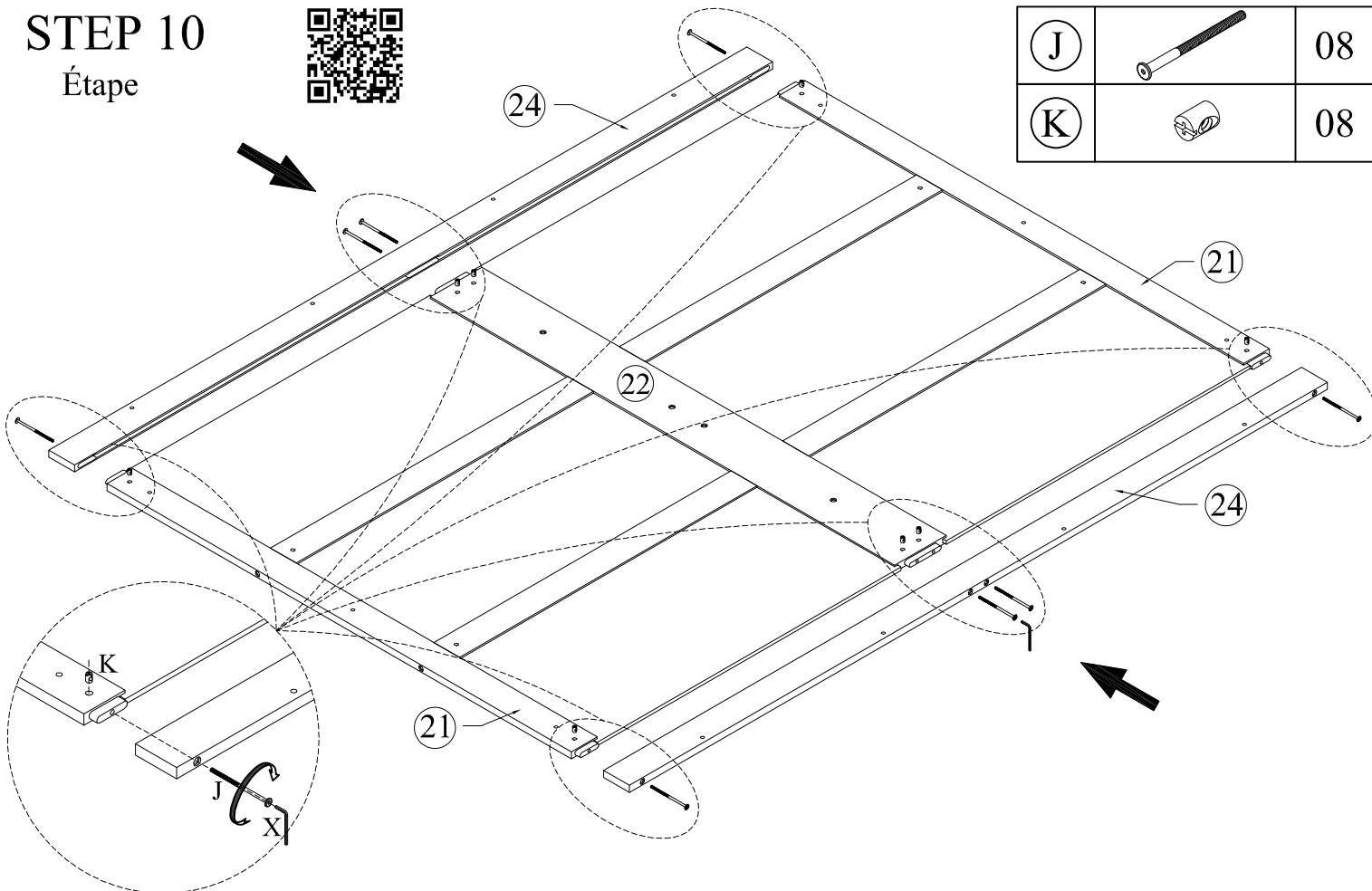


STEP 10

Étape



(J)		08
(K)		08

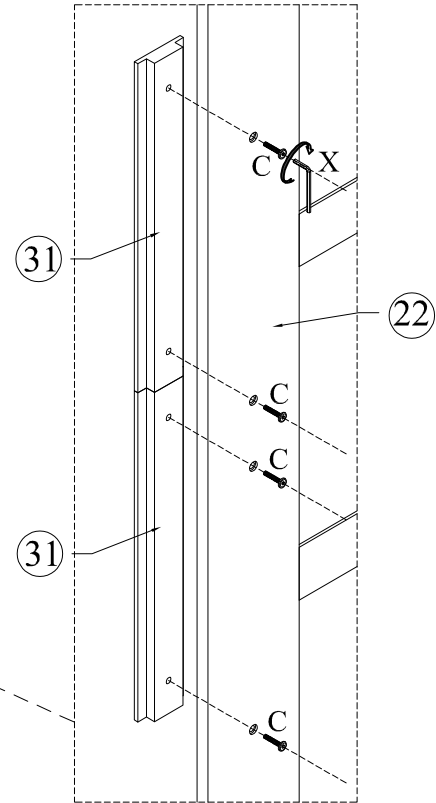
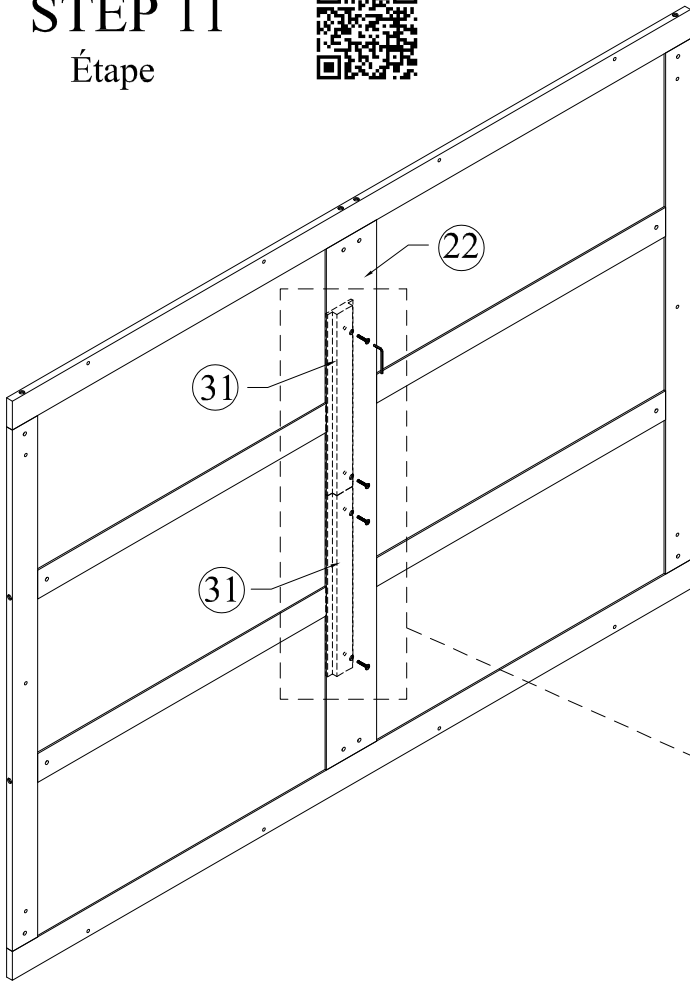


STEP 11

Étape

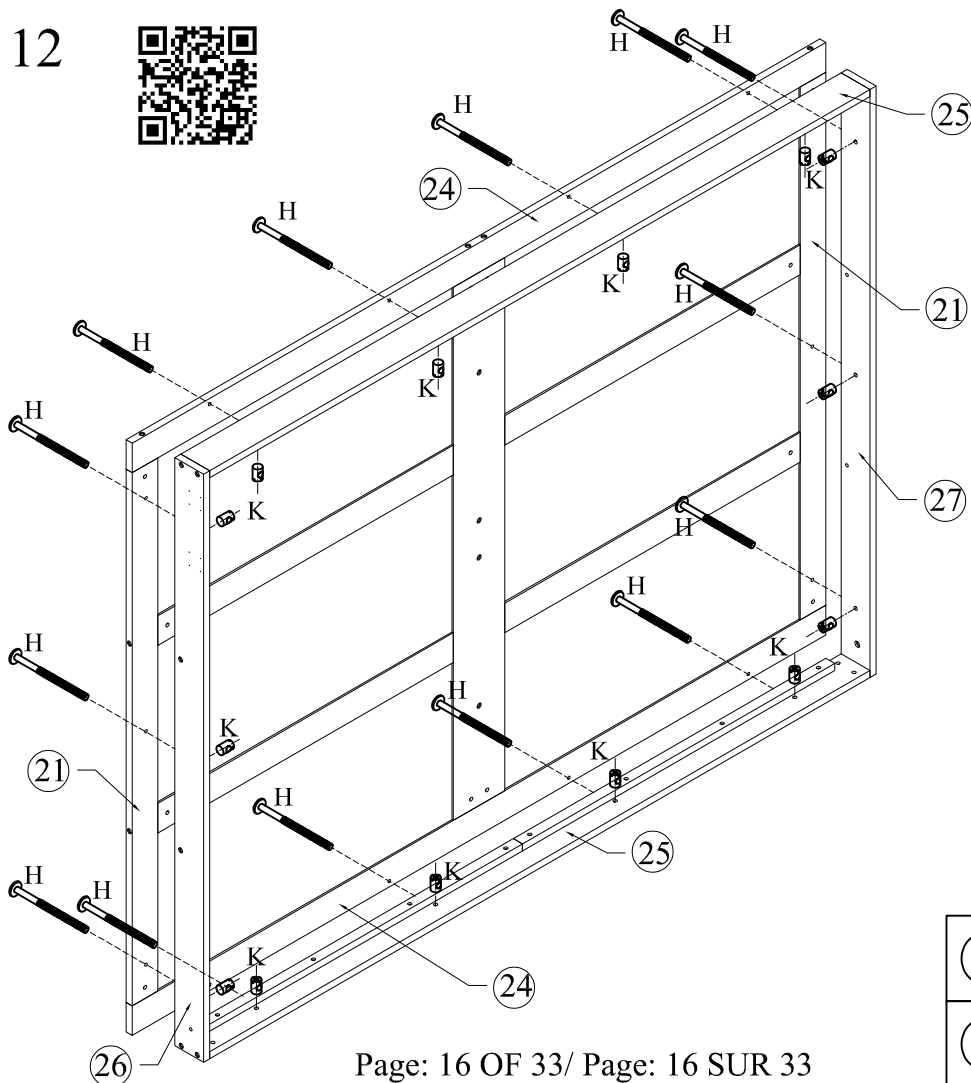


(C)		04
-----	--	----



STEP 12

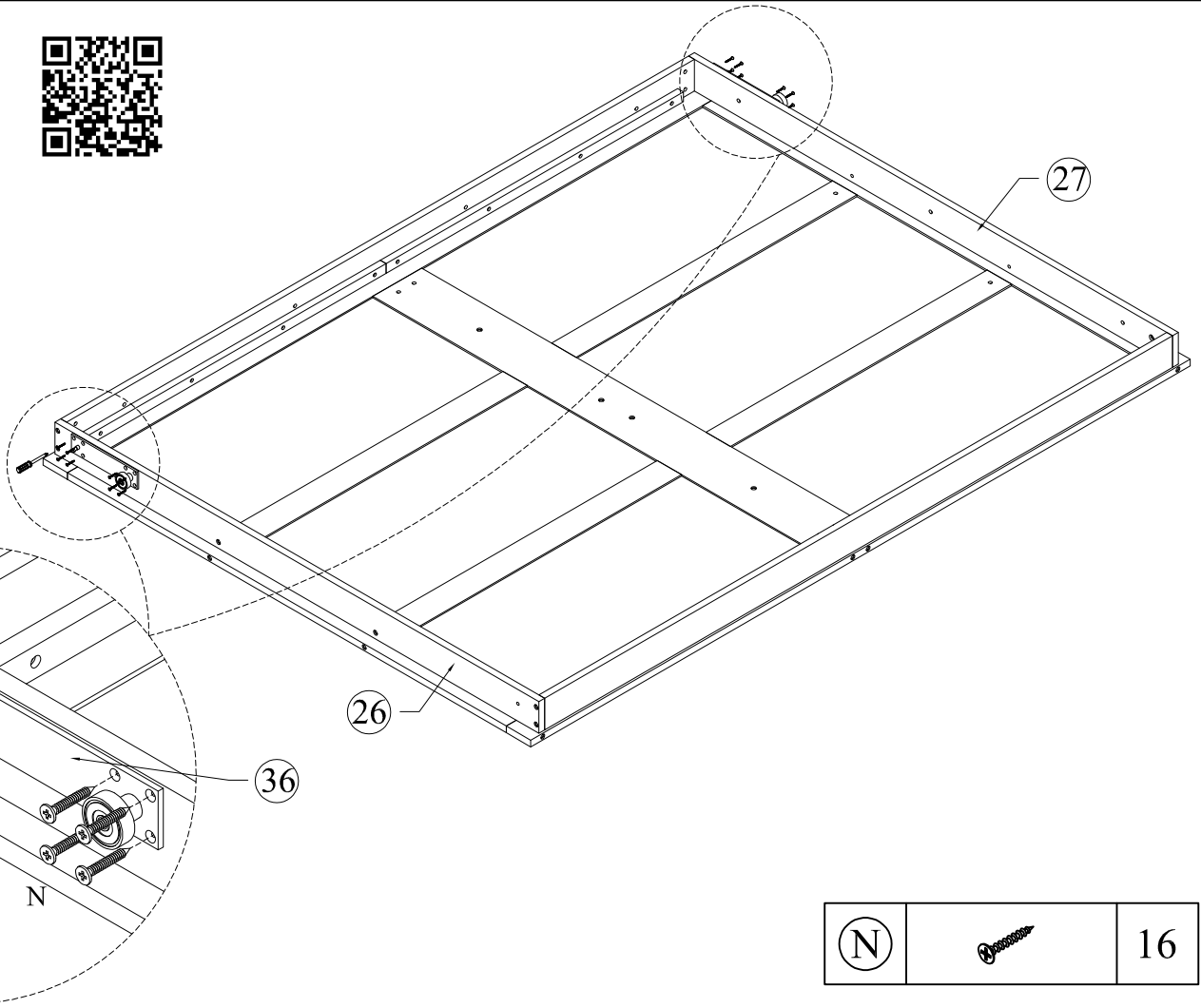
Étape



(H)		14
(K)		14

STEP13

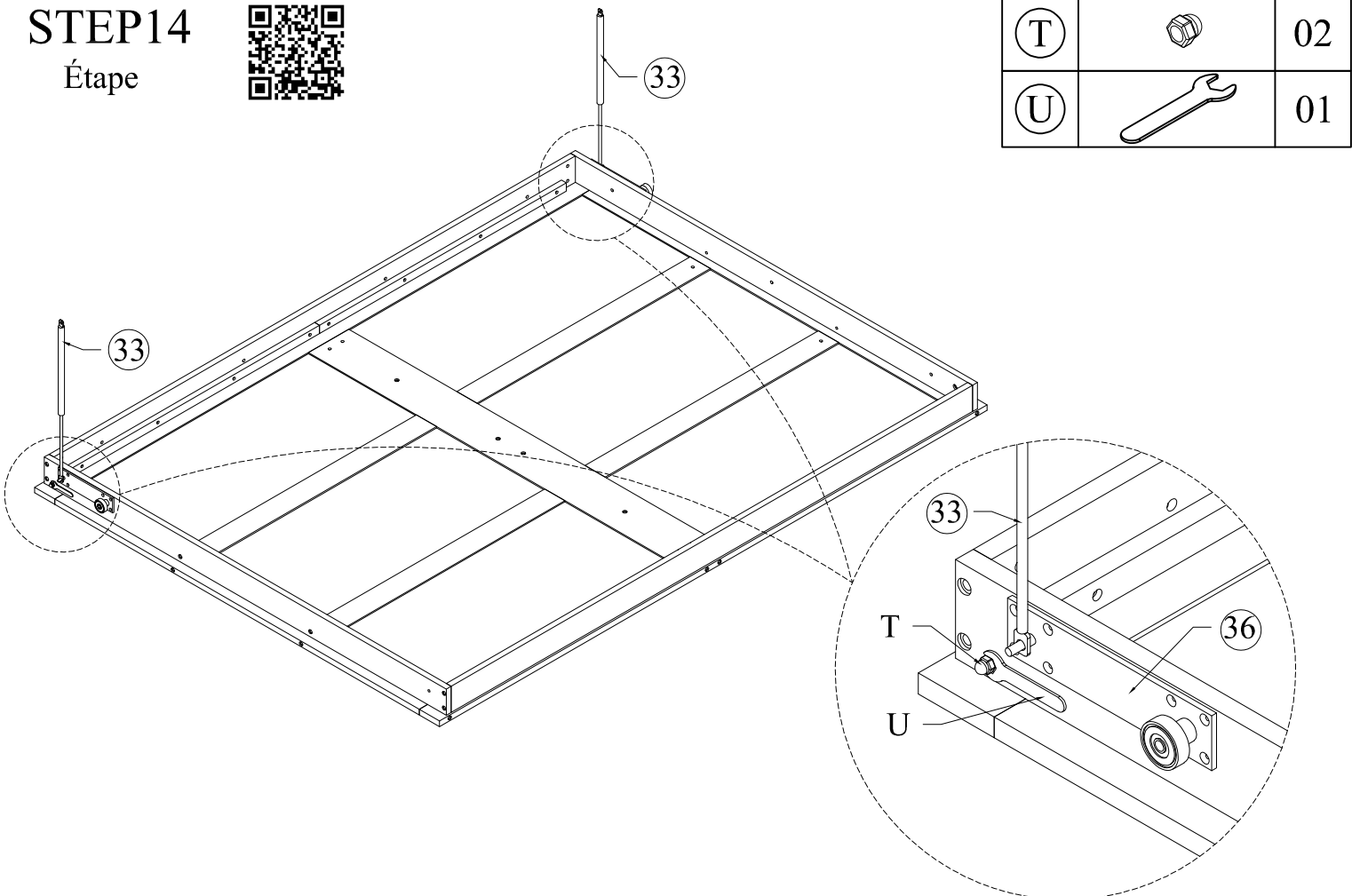
Étape



(N)		16
-----	--	----

STEP14

Étape

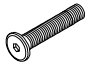


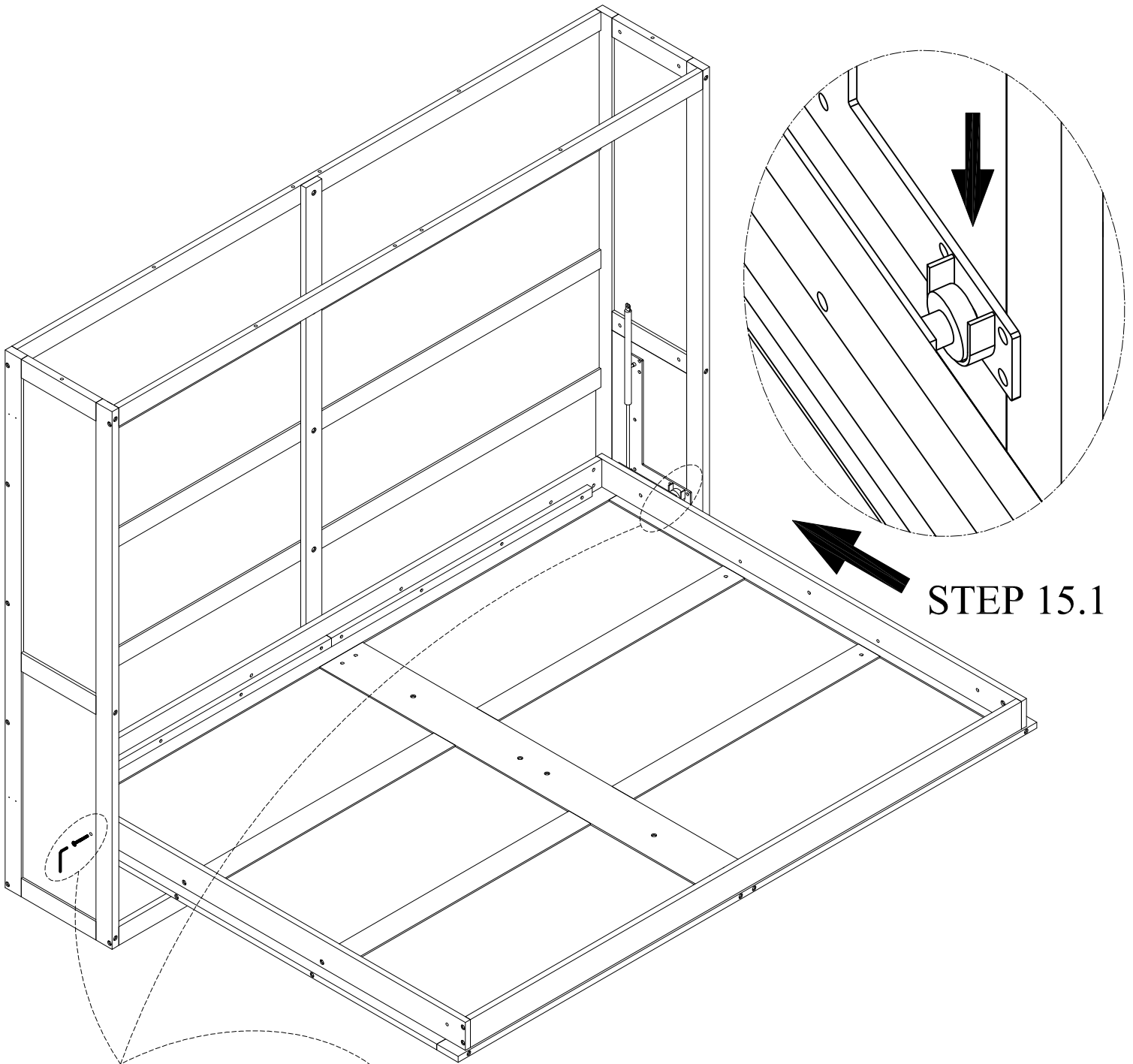
(T)		02
(U)		01

STEP 15

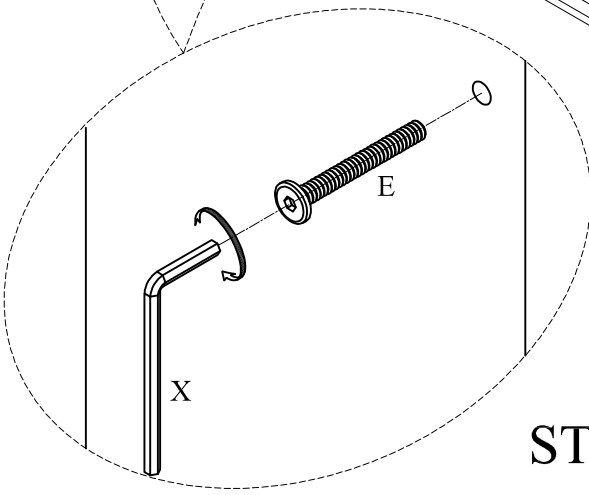
Étape



E		02
---	--	----



STEP 15.1



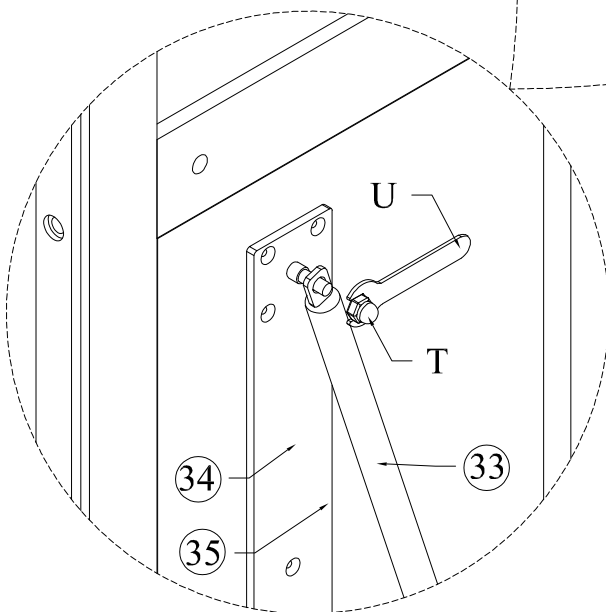
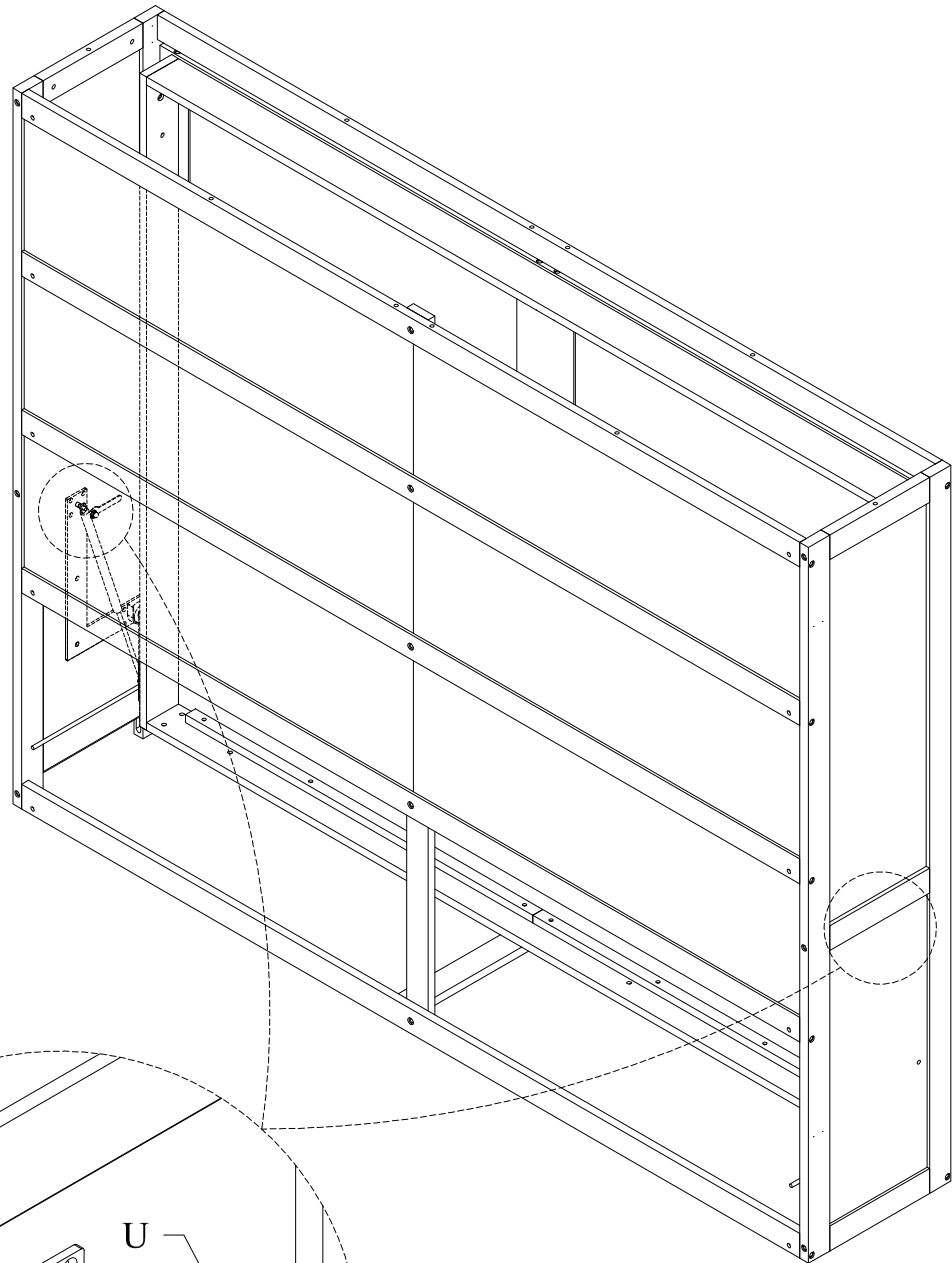
STEP 15.2

STEP 16

Étape

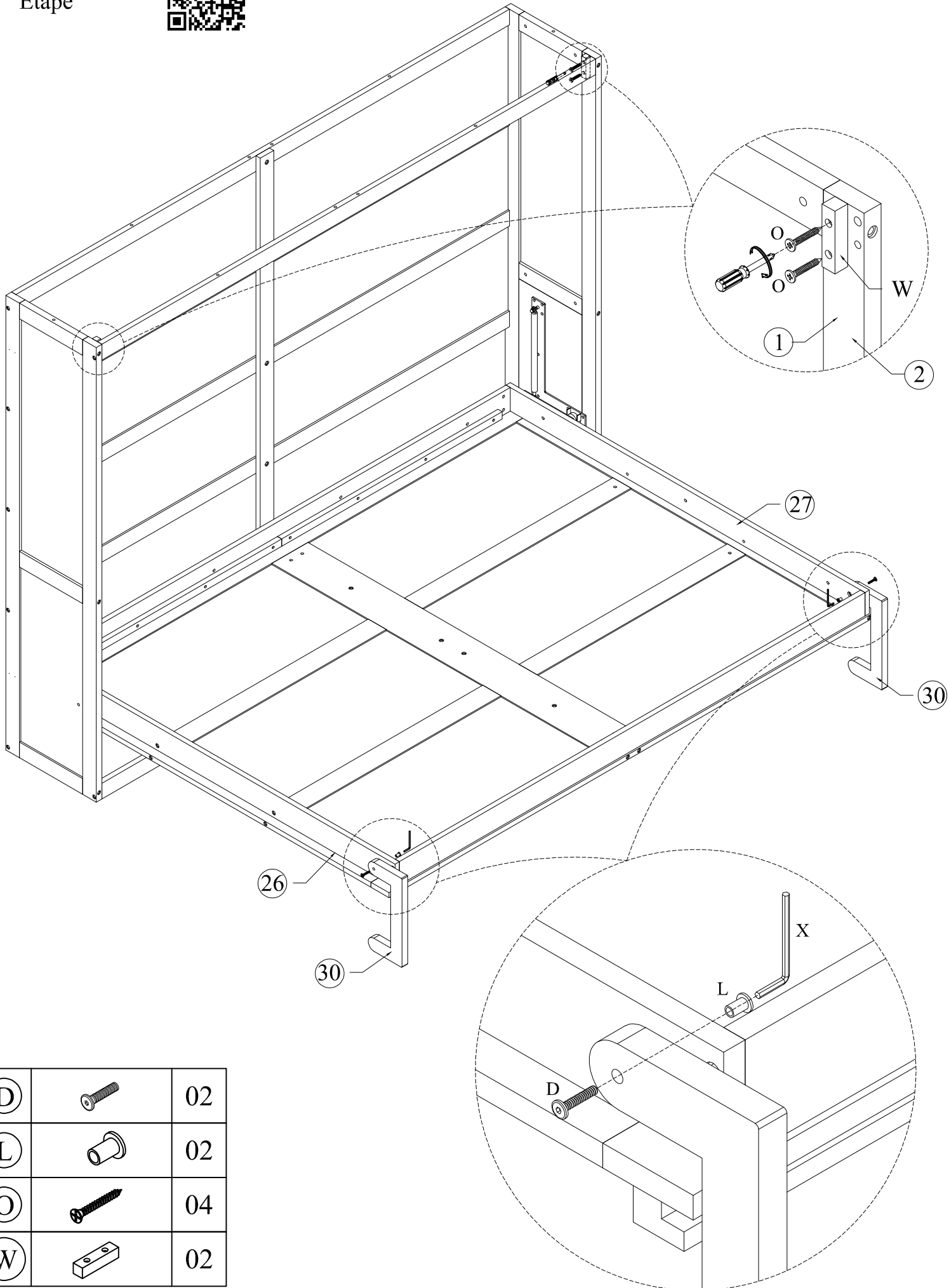


(T)		02
(U)		01



STEP 17

Étape



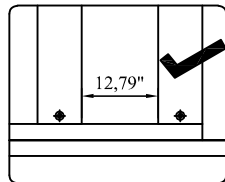
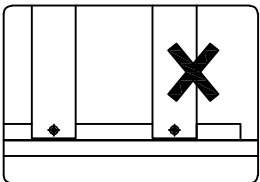
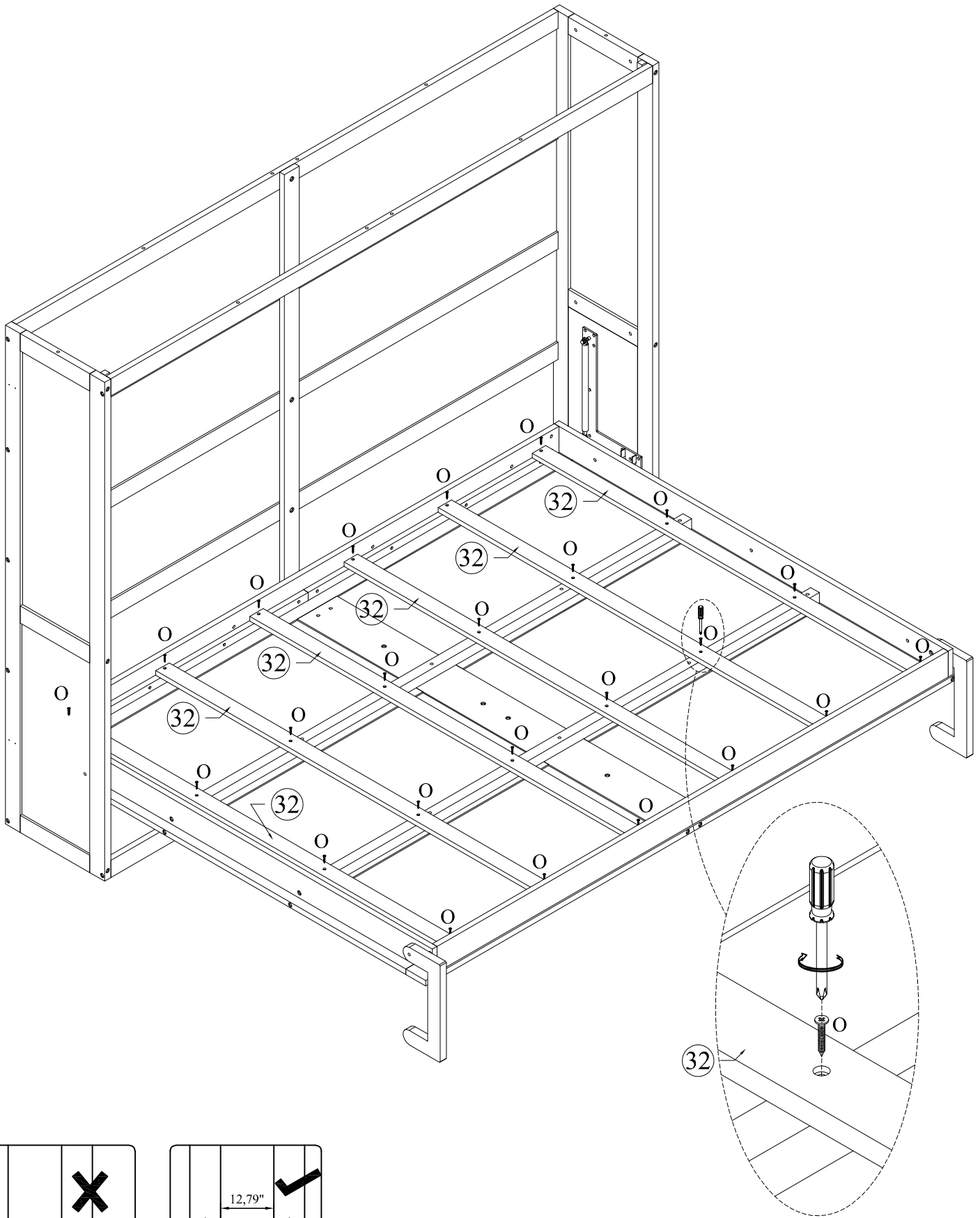
(D)		02
(L)		02
(O)		04
(W)		02

STEP 19

Étape



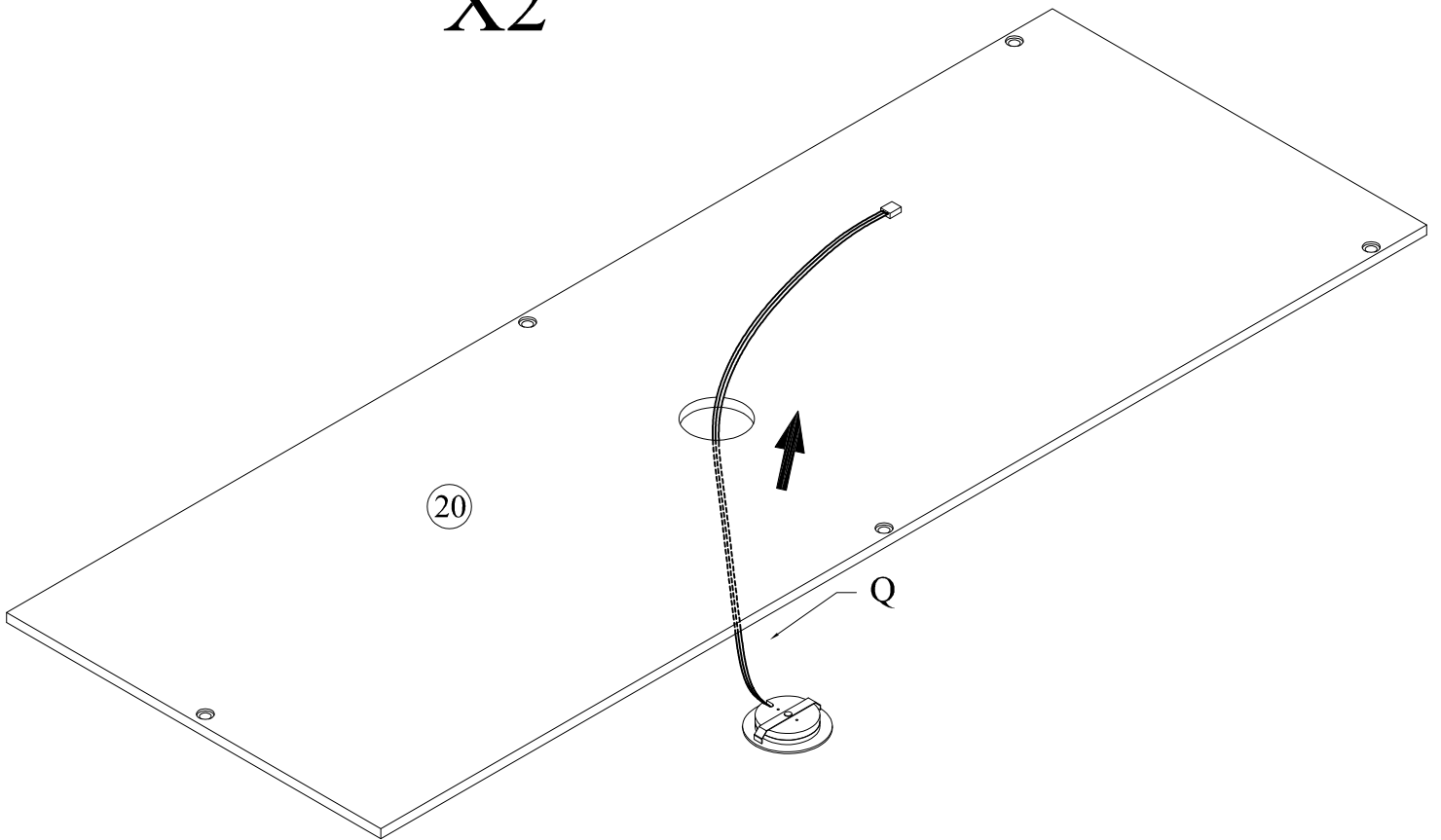
⊙		24
---	--	----



STEP 20
Étape

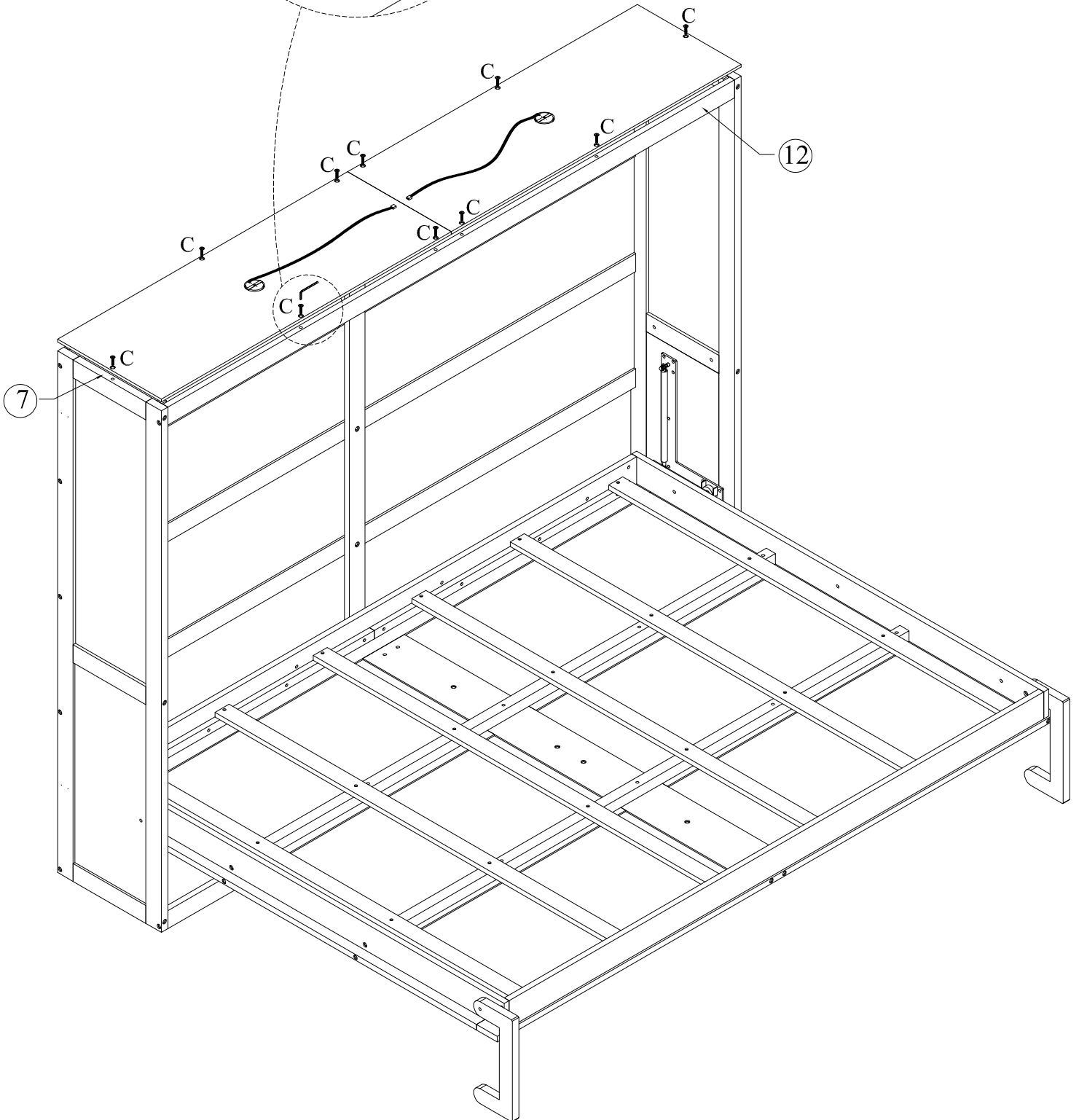
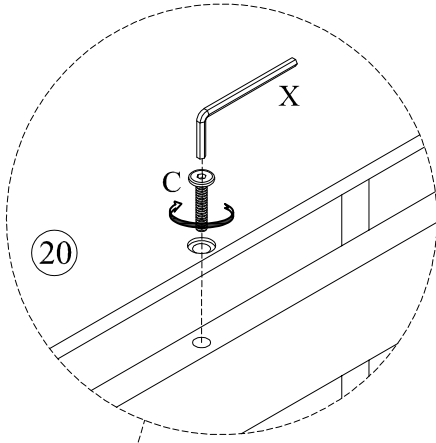


X2



STEP 21

Étape

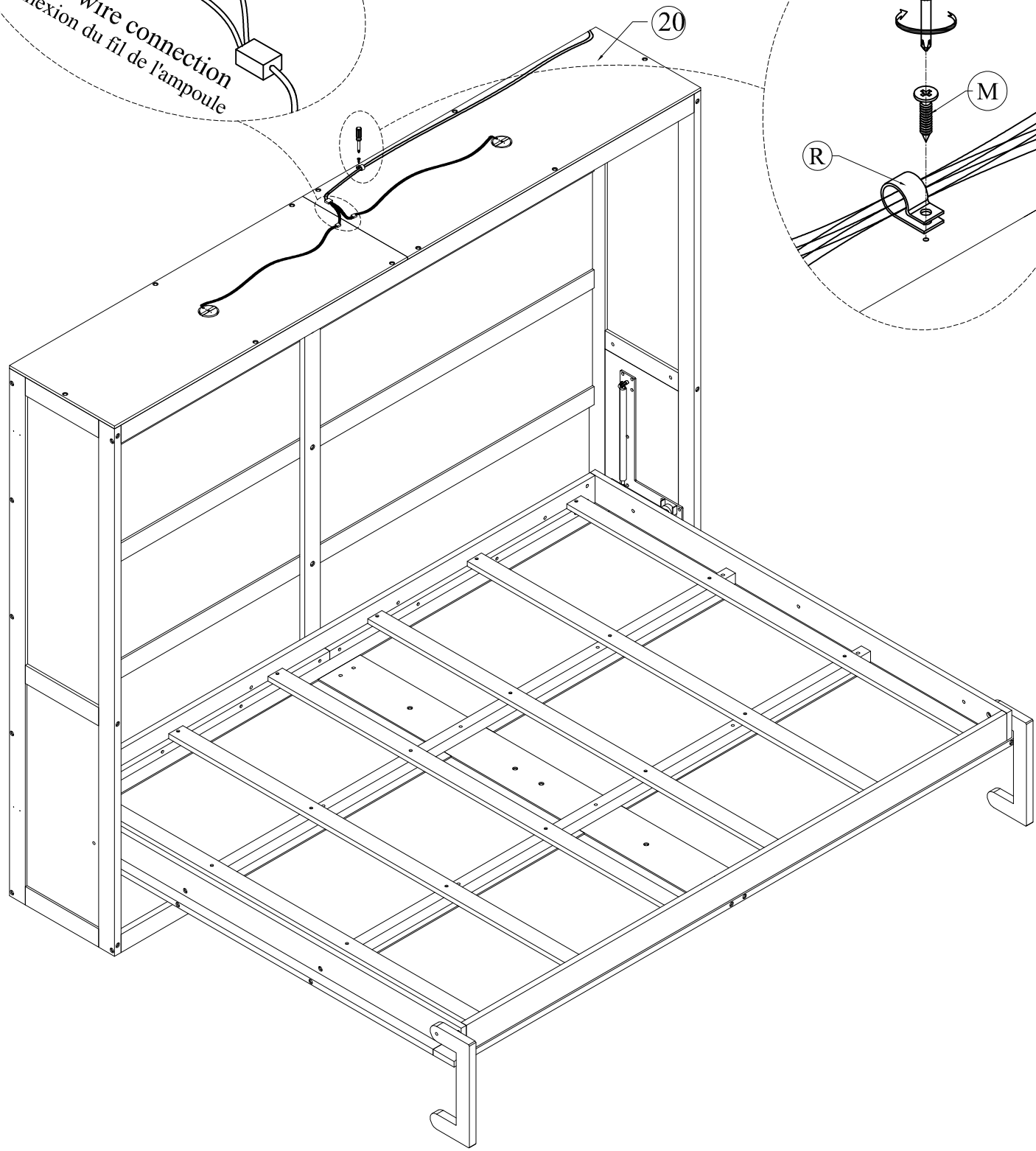
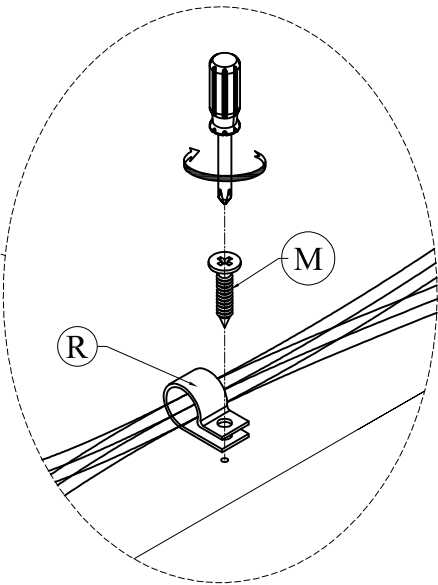
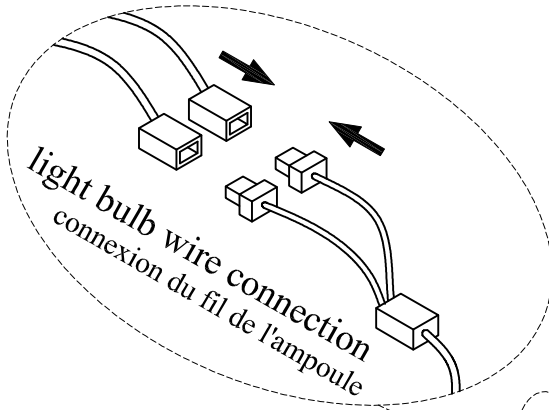


STEP 22

Étape



(R)		01
(M)		01

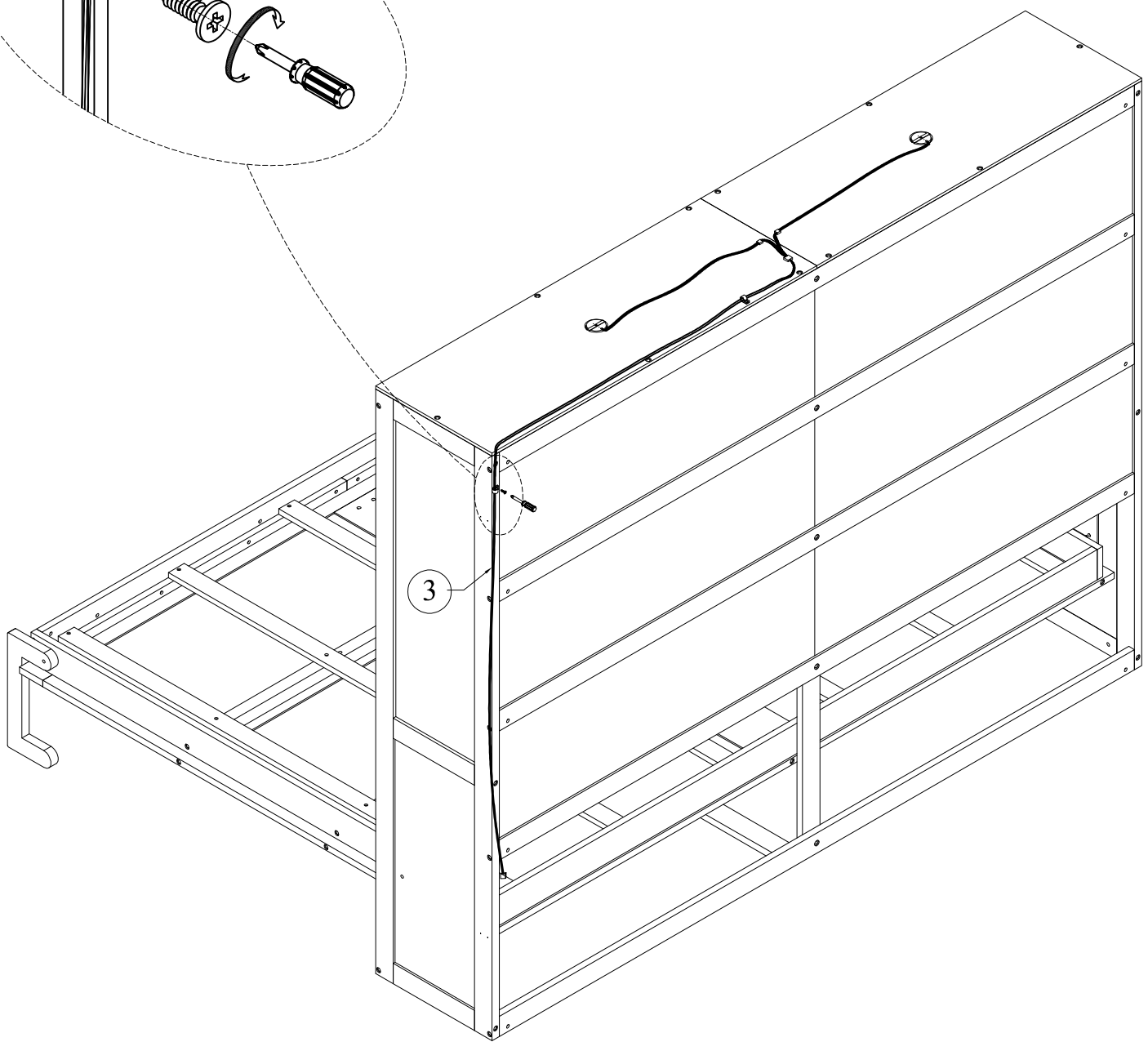
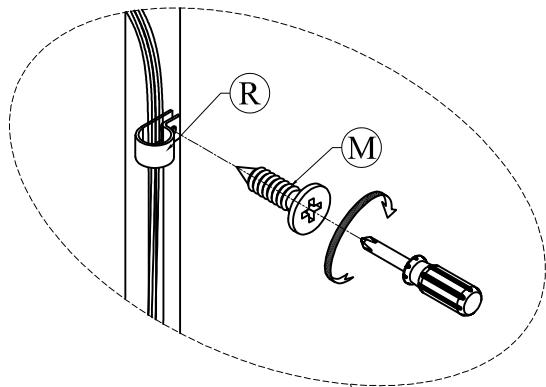


STEP 23

Étape



(R)		01
(M)		01

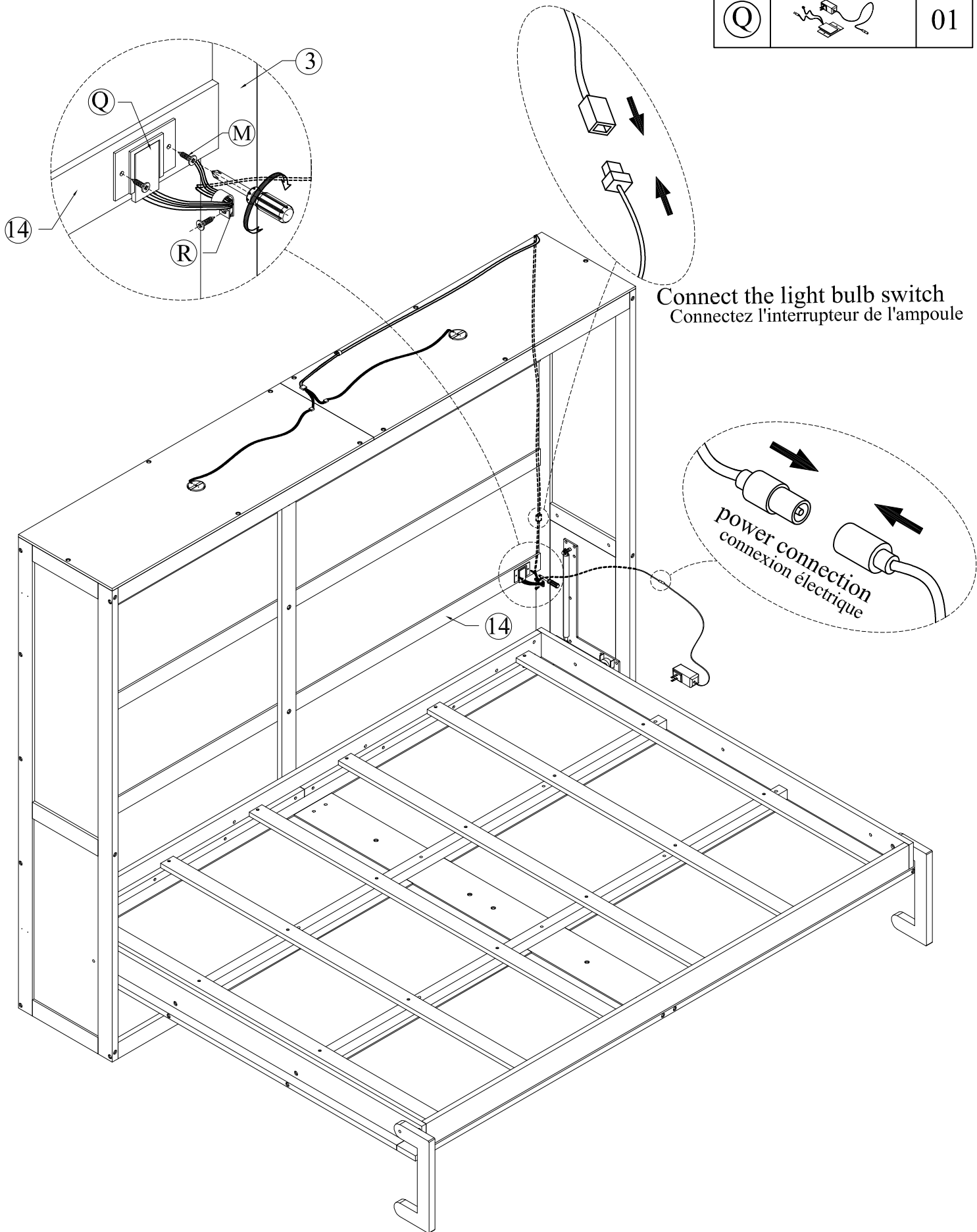


STEP 24

Étape



(R)		01
(M)		03
(Q)		01

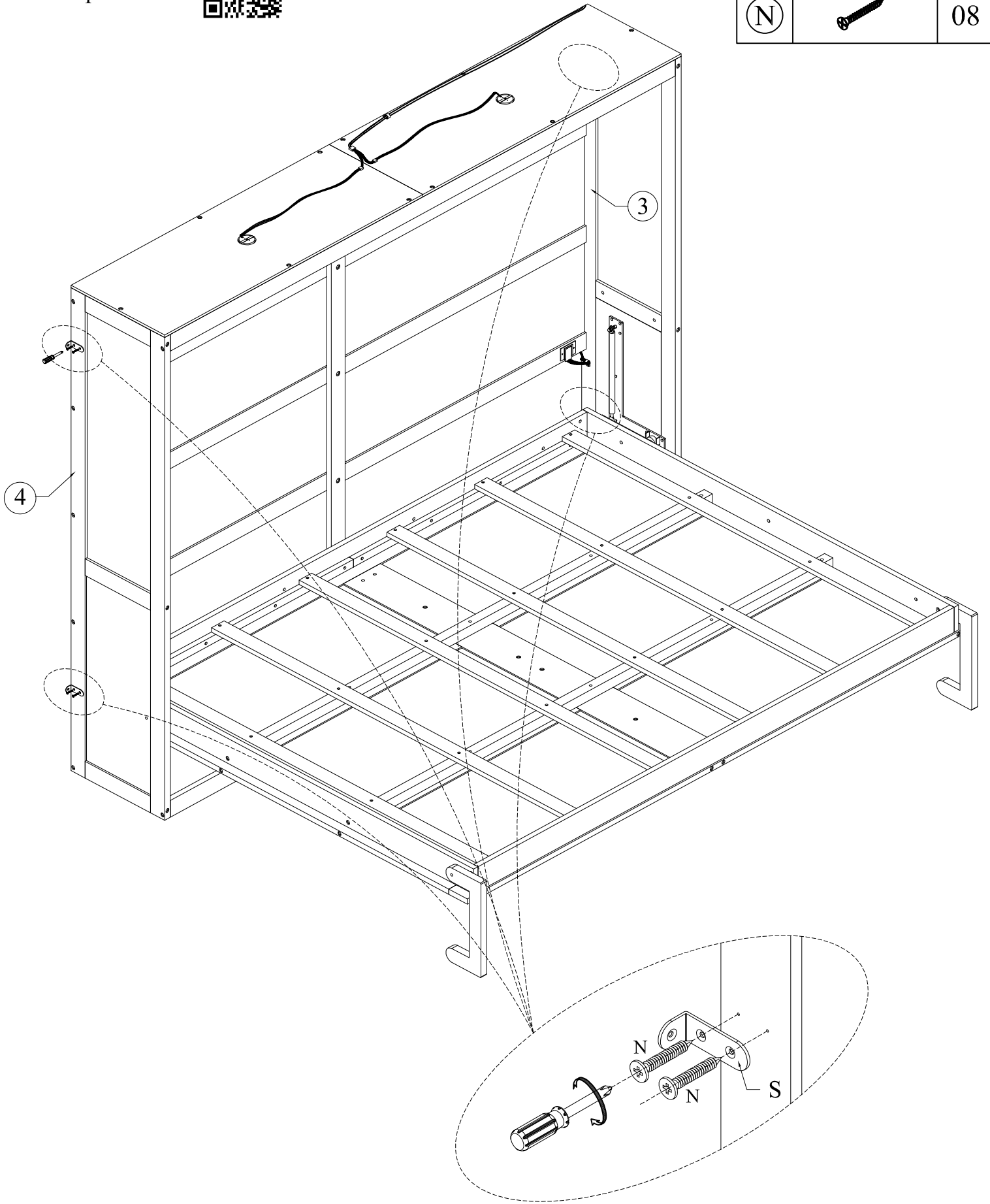


STEP 25

Étape

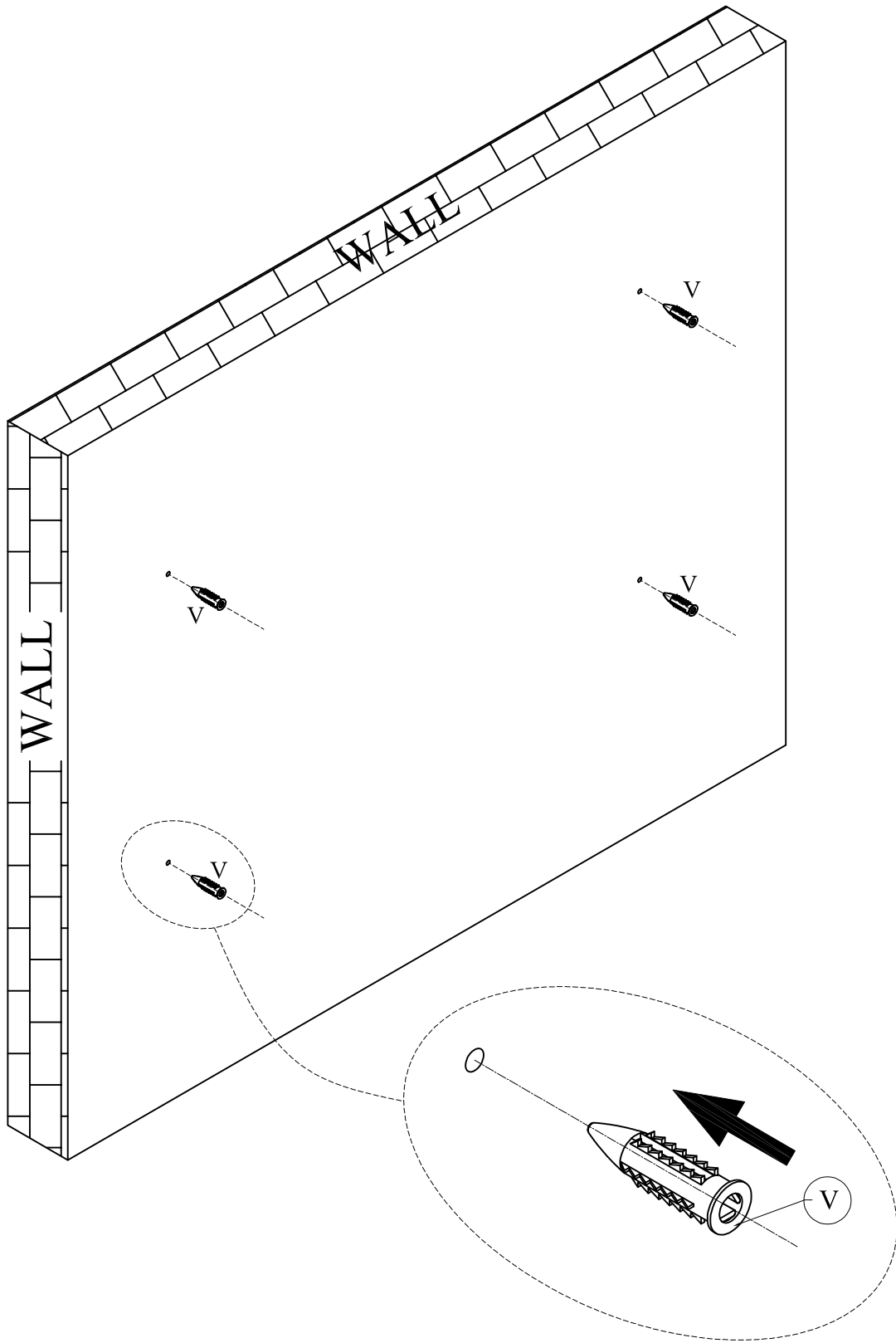


(S)		04
(N)		08



STEP 26

Étape



STEP 27

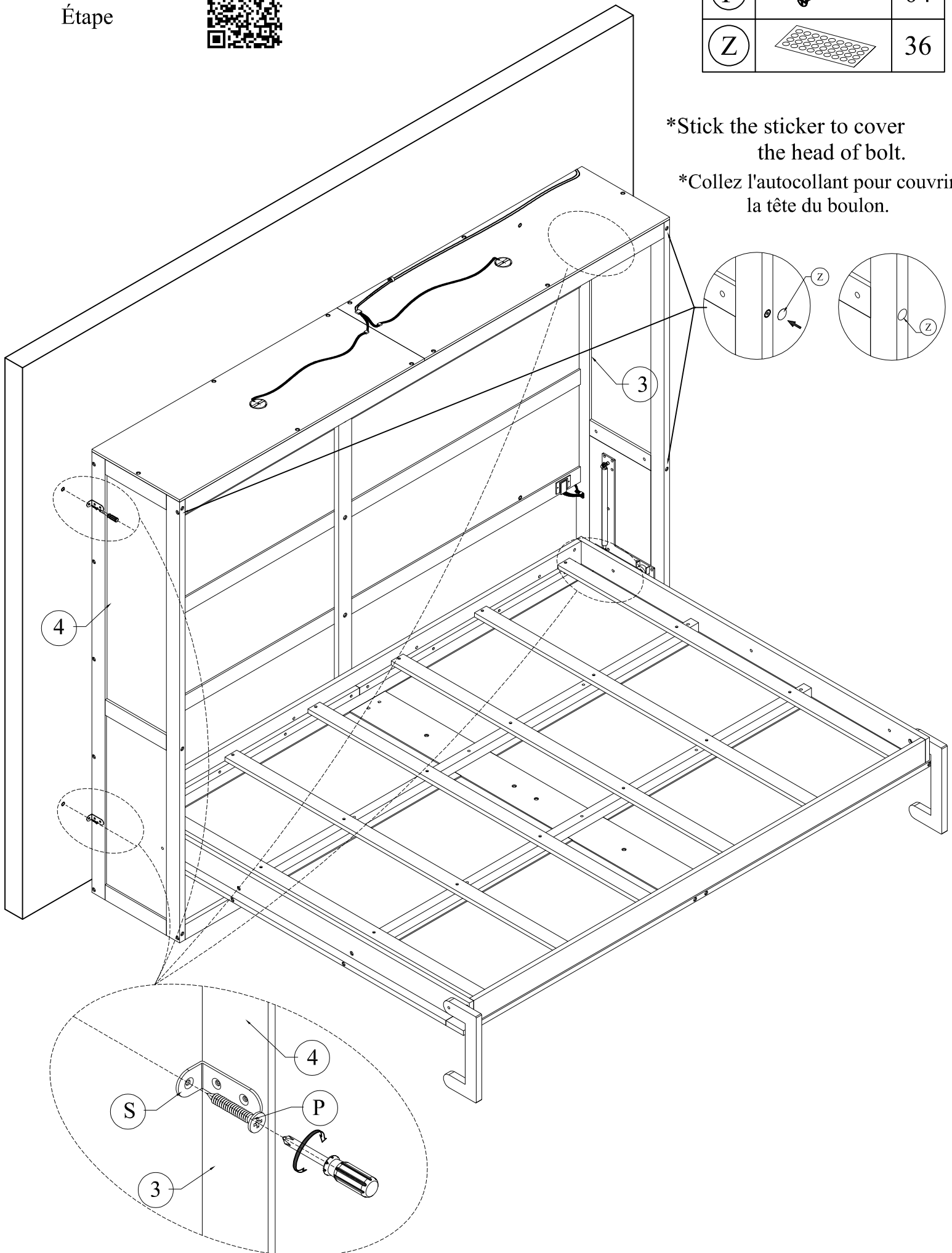
Étape



(P)		04
(Z)		36

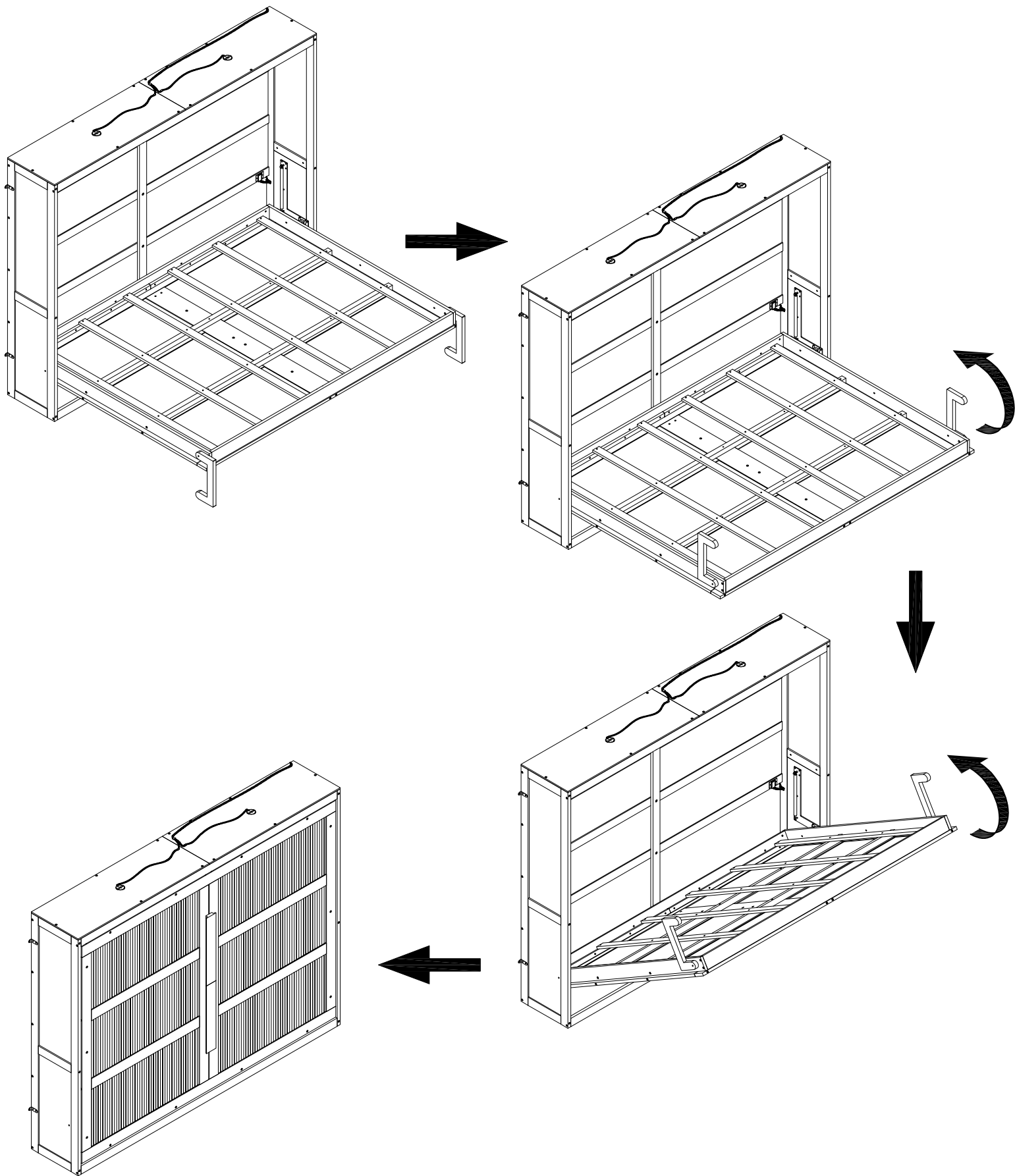
*Stick the sticker to cover the head of bolt.

*Collez l'autocollant pour couvrir la tête du boulon.



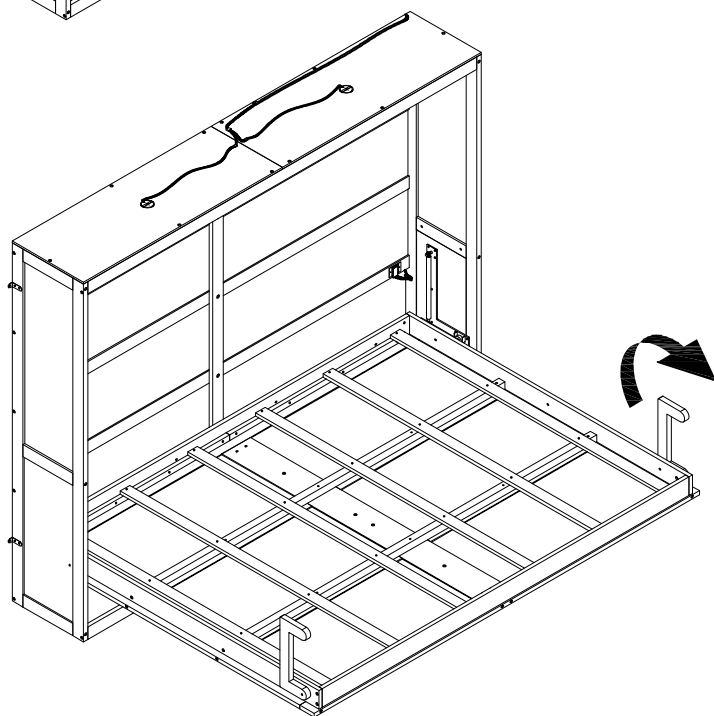
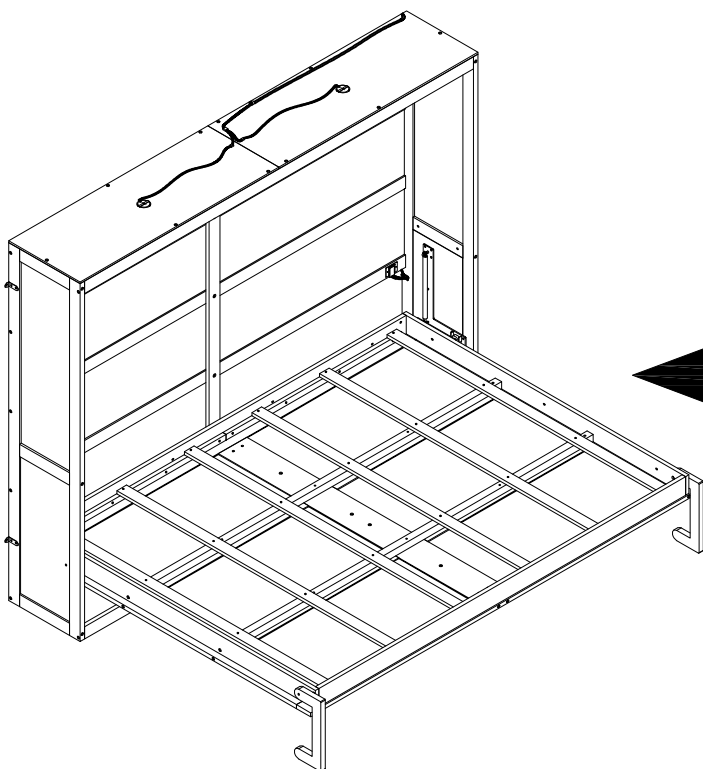
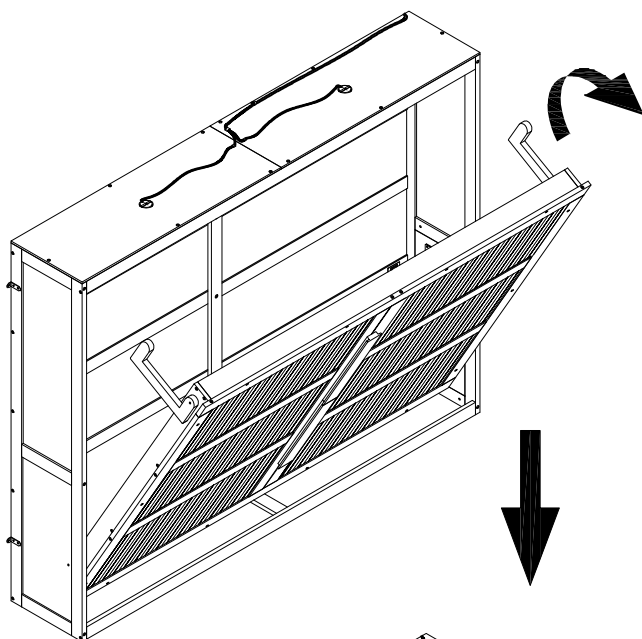
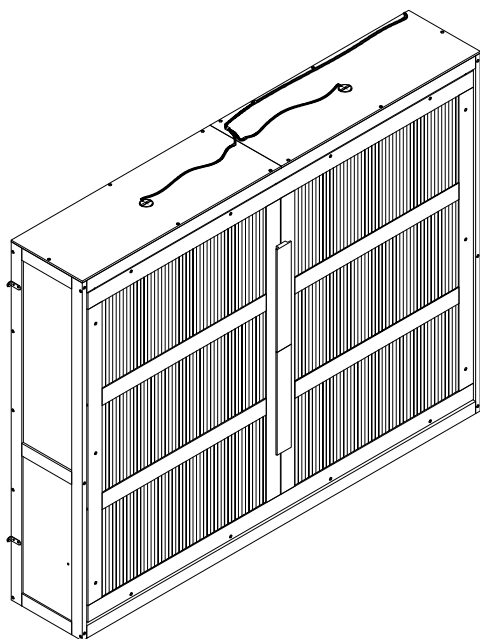
STEP 28

Étape



STEP 29

Étape



COMPLETED / COMPLÉTÉ

