

Read all instructions and review all illustrations before installing.
 Lire toutes les instructions et étudier toutes les illustrations avant l'installation.
 Lea todas las instrucciones y examine todas las ilustraciones antes de instalar.



⚠ WARNING

Products are heavier than they appear and may be hard to control when moving. Use two or more people when moving products or severe personal injury may result. To prevent the possibility of serious eye injury, always wear eye protection when using power tools.

⚠ AVERTISSEMENT

Les meubles sont plus lourds qu'il n'y paraît et peuvent être difficiles à contrôler quand il faut les déplacer. Pour ne pas risquer de blessures graves, se mettre à deux ou plus pour déplacer les meubles. Pour éviter le risque de graves blessures aux yeux, toujours porter des lunettes de protection pour utiliser des outils motorisés.

⚠ ADVERTENCIA

Los productos son más pesados de lo que parecen y pueden ser difíciles de controlar al moverlos. Se requieren dos o más personas para mover los productos, de lo contrario se puede sufrir lesiones personales graves. Para evitar la posibilidad de lesionarse los ojos, siempre utilice gafas protectoras al usar herramientas mecánicas.

Tools required for assembly:
Outils requis pour l'assemblage:
Herramientas requeridas para el armado:

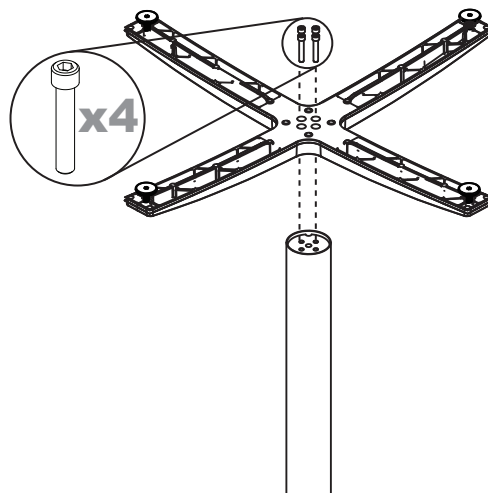


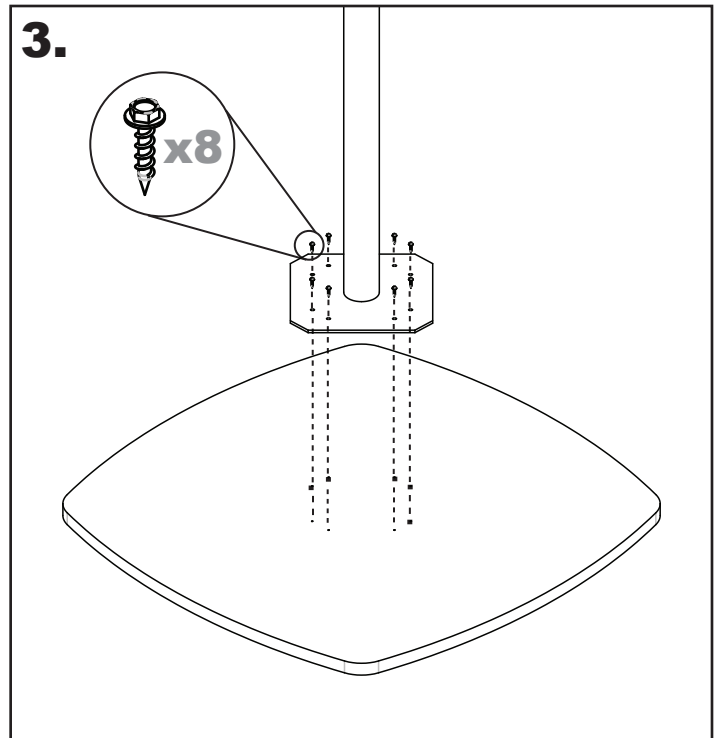
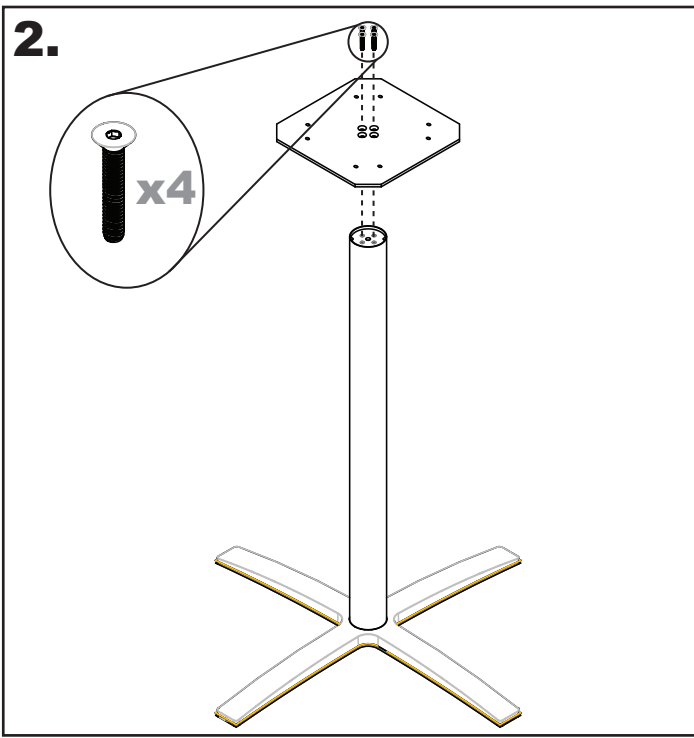
Hardware required for assembly:
Matériel requis pour l'assemblage:
Materiales necesarios para el montaje:



X-leg Assembly

1.

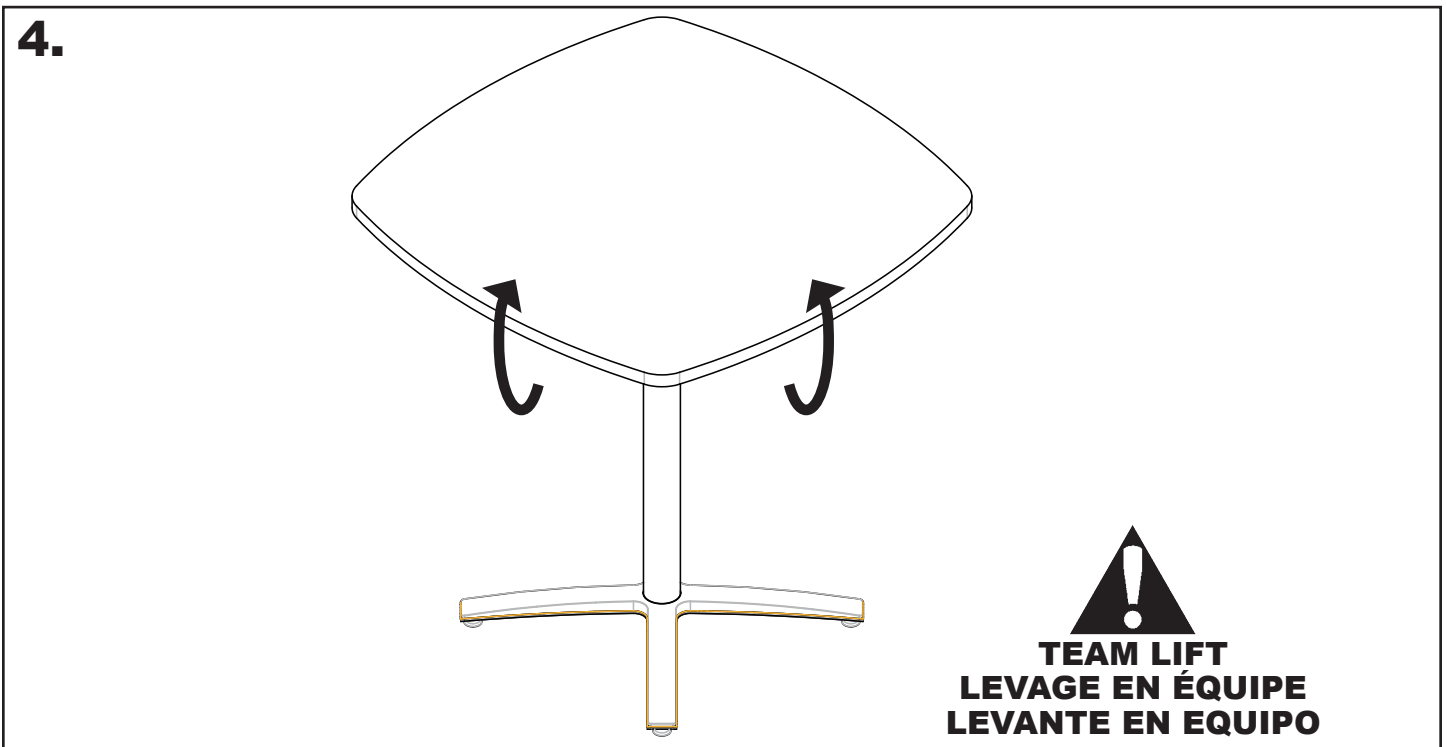




IMPORTANT: Use predrilled locator holes to center top onto base. Over-tightening screws may cause screws to strip. Do not over-tighten screws.

IMPORTANT: Utiliser trous de positionnement pour centrer le dessus sur les bases. Le serrage excessif des vis peut endommager les filets. Ne pas trop serrer les vis.

IMPORTANTE: Utilice los orificios de ubicación para centrar la parte superior sobre la base. Los tornillos pueden estropearse si los aprieta excesivamente. No apriete demasiado los tornillos.



IMPORTANT: Use two or more people to flip assembly over. Level assembled units by using glides.

IMPORTANT: S'y prendre à deux ou plus pour retourner l'assemblage. Niveau assemblé unités en utilisant les glissières.

IMPORTANTE: Utilice dos o más personas para voltear el conjunto. Nivelar las unidades ensambladas utilizando los deslizadores.