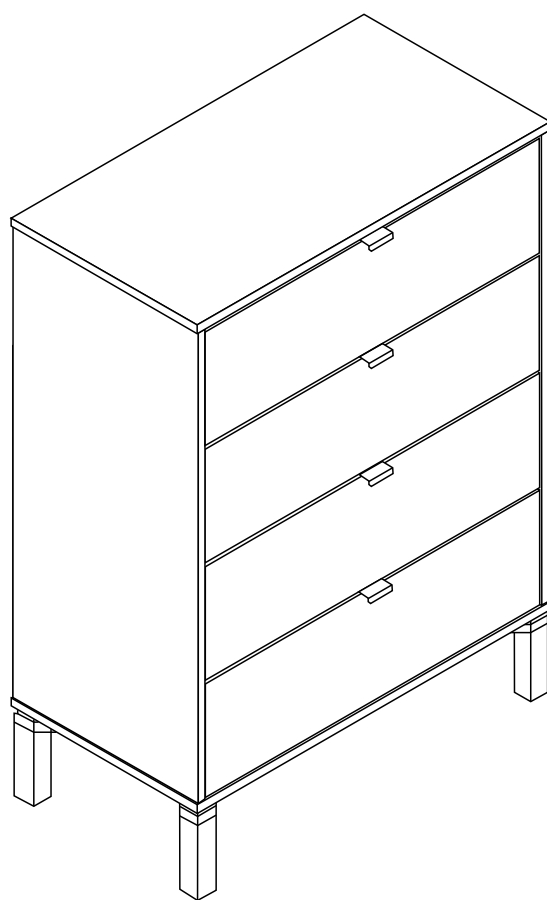


DRESSER QUEENS 4GV - 0,76M
CÓMODA QUEENS 4GV - 0,76M
CÔMODA QUEENS 4GV - 0,76M





- **Before starting assembly, make sure you have received all the components and parts for the product.**
- Antes de comenzar el montaje, asegúrese de haber recibido todos los componentes y piezas del producto.
- Antes de iniciar a montagem, verifique se você recebeu todos os componentes e peças do produto.
- **For assembly, we suggest hiring a professional.**
- Para el montaje, sugerimos contratar a un profesional.
- Para montagem, sugerimos contratação de um profissional.

ASSEMBLY INSTRUCTIONS

INSTRUCCIONES DE MONTAJE

INSTRUÇÕES DE MONTAGEM



Necessaries peoples.
Personas necesarias.
Pessoas necessárias.



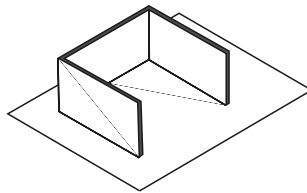
Difficult level - high.
Nível de dificultad - alto.
Grau de dificuldade - alto.



Avoid bumps and sharp objects.
Evitar golpes y objetos afilados.
Evitar batidas e objetos cortantes.



Cloth slightly dampened with water,
followed by a dry cloth.
Paño ligeramente humedecido con
agua, seguido de un paño seco.
Pano levemente umedecido com
água, seguido de pano seco.



The module must be mounted on a soft surface.
Tip: Use the box.
El módulo debe montarse sobre una superficie
blanda. **Consejo:** Usa la caja.
Deve-se fazer a montagem do módulo em cima
de uma superfície macia. **Dica:** Usar a caixa.



Do not use chemicals or abrasives for
cleaning.
No utilice productos químicos o abrasivos
para la limpieza.
Não utilizar químicos ou abrasivos na
limpeza.

Required Tools

herramientas requeridas/ferramentas necessárias



Measuring tape
Cinta métrica
Fita métrica



Philips Screwdriver
Destornillador Philips
Chave Philips



Hammer
Martillo
Martelo



Power Drill
Taladro
Furadeira

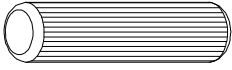


Ø 6mm and 10mm
Ø 6mm y 10mm
Ø 6mm e 10mm

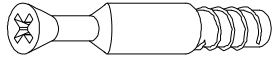
Module Components

Componentes del Módulo

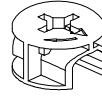
Componentes do Módulo



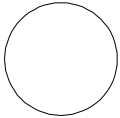
A - Cavilha 8x30 (8x)
 A - Peg 8x30 (8x)
 A - Espiga 8x30 (8x)



B - Minifix (4x)
 B - Minifix (4x)
 B - Minifix (4x)



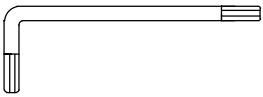
C - Tambor (4x)
 C - Drum (4x)
 C - Tambor (4x)



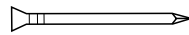
D - Tapa Furo Adesivo (4x)
 D - Self Adhesive Cap Cover (4x)
 D - Tapa Aguejo Autoadhesivos (4x)



F11 - Parafuso Euro Ø6x10 (16x)
 F11 - Screw Euro Ø6x10 (16x)
 F11 - Tornilo Euro Ø6x10 (16x)



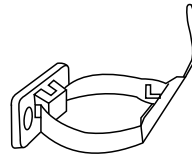
R1 - Chave Allen (1x)
 R1 - Key Allen (1x)
 R1 - Llave Allen (1x)



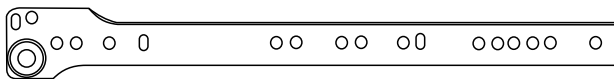
E - Prego 10x10 (26x)
 E - Nail 10x10 (26x)
 E - Clavo 10x10 (26x)



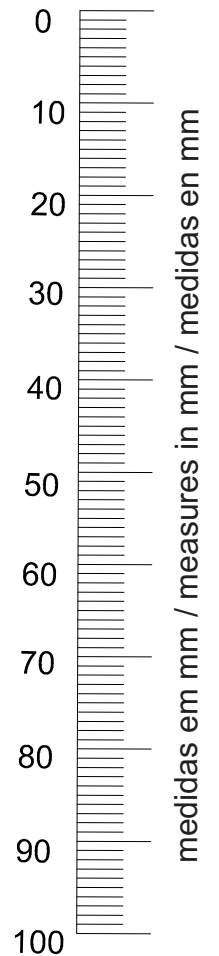
F9 - Parafuso Euro Ø5x35 (16x)
 F9 - Screw Euro Ø5x35 (16x)
 F9 - Tornilo Euro Ø5x35 (16x)



Z - Kit Anti Tombamento (1x)
 Z - Kit Anti tipping (1x)
 Z - Kit Antivuelco (1x)



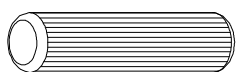
I2 - Corrediça Módulo (8x)
 I2 - Module Slide (8x)
 I2 - Corrediza Módulo (8x)



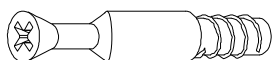
Drawer Components

Componentes del Cajón

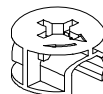
Componentes da Gaveta



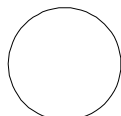
A - Cavilha 8x30 (16x)
 A - Peg 8x30 (16x)
 A - Espiga 8x30 (16x)



B - Minifix (16x)
 B - Minifix (16x)
 B - Minifix (16x)



C - Tambor (16x)
 C - Drum (16x)
 C - Tambor (16x)



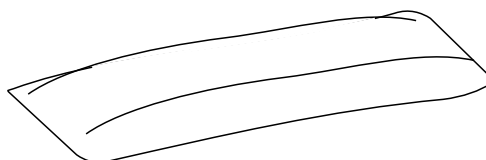
D - Tapa Furo Adesivo (16x)
 D - Self Adhesive Cap Cover (16x)
 D - Tapa Aguejo Autoadhesivos (16x)



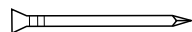
F14 - Parafuso 4x16 (16x)
 F14 - Screw 4x16 (16x)
 F14 - Tornilo 4x16 (16x)



F9 - Parafuso Euro Ø5x35 (8x)
 F9 - Screw Euro Ø5x35 (8x)
 F9 - Tornilo Euro Ø5x35 (8x)



G - Cola (2x)
 G - Glue (2x)
 G - Pegamento (2x)



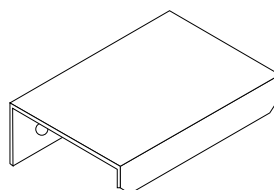
E - Prego 10x10 (32x)
 E - Nail 10x10 (32x)
 E - Clavo 10x10 (32x)



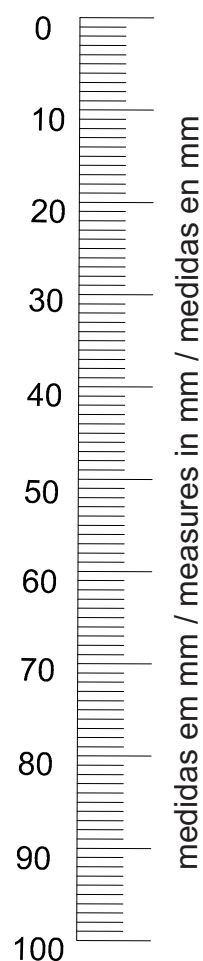
F11 - Parafuso Euro Ø6x10 (8x)
 F11 - Screw Euro Ø6x10 (8x)
 F11 - Tornilo Euro Ø6x10 (8x)



I 2 - Corrediça Gaveta (8x)
 I 2 - Slide Drawer (8x)
 I 2 - Corrediza Cajón (8x)



S - Puxador (4x)
 S - Bar Pull (4x)
 S - Tirador (4x)



Module Parts

Partes del módulo

Partes do módulo

1 Top Base (1x)
Base Superior (1x) / Base Superior (1x)

2 Botton Base (1x)
Base Inferior (1x) / Base Inferior (1x)

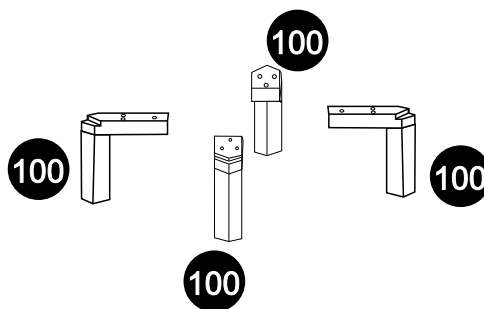
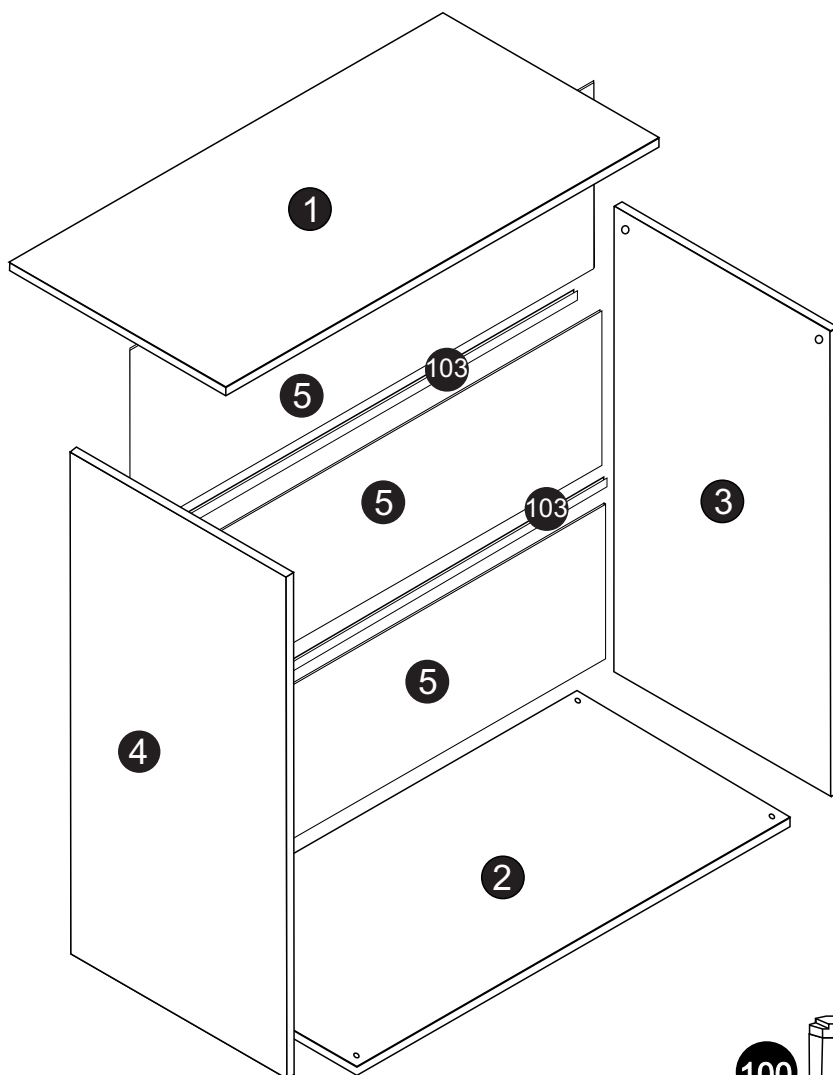
3 Right Side (1x)
Lado Derecho (1x) / Lateral Direita (1x)

4 Left Side (1x)
Lado Izquierdo (1x) / Lateral Esquerda (1x)

5 Coast (3x)
Costa (2x) / Costa (2x)

100 Foot (4x)
Pies (4x) / Pés (4x)

103 Bottom Connector (2x)
Conector Inferior (2x) / Conector de Fundo (2x)



Drawer Parts

Partes del Cajón

Partes da Gaveta

50 Left Side Drawer (4x)
Cajón Lado Izquierdo (4x) / Lateral Gaveta Esq. (4x)

51 Right Side Drawer (4x)
Cajón Lado Derecho (4x) / Lateral Gaveta Dir. (4x)

52 Drawer Bottom (4x)
Fondo Del Cajón (4x) / Fundo de Gaveta (4x)

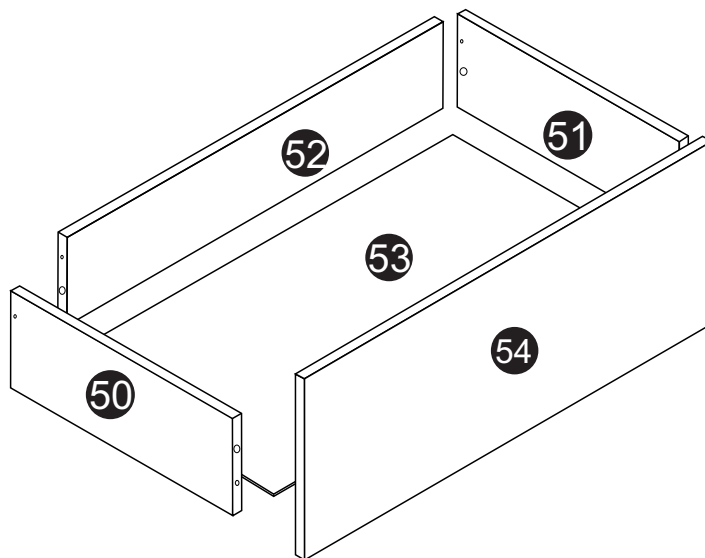
53 Drawer Base (4x)
Base Del Cajón (4x) / Base de Gaveta (4x)

54 Drawer Front (4x)
Frente Del Cajón (4x) / Frente de Gaveta (4x)

04 Units

04 Unidades

04 Unidades



Module pre-assembly

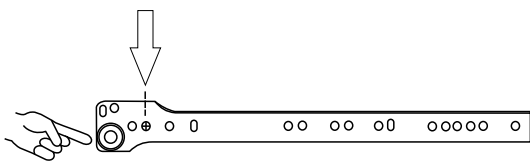
Premontaje del módulo

Pré montagem do módulo

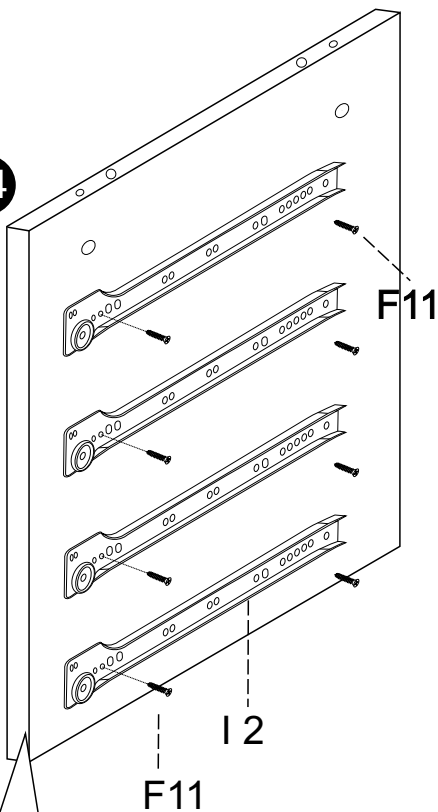
01

Left
Izquierda
Esquerda

Right
Derecha
Direita

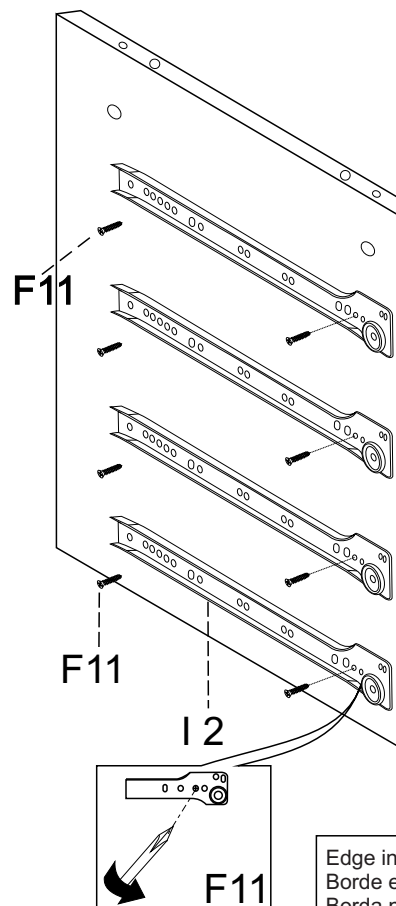


04


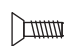


Edge in front
Borde en frente
Borda na frente

03



Edge in front
Borde en frente
Borda na frente

I2  08 PÇS
F11  016 PÇS

Pré montagem do módulo

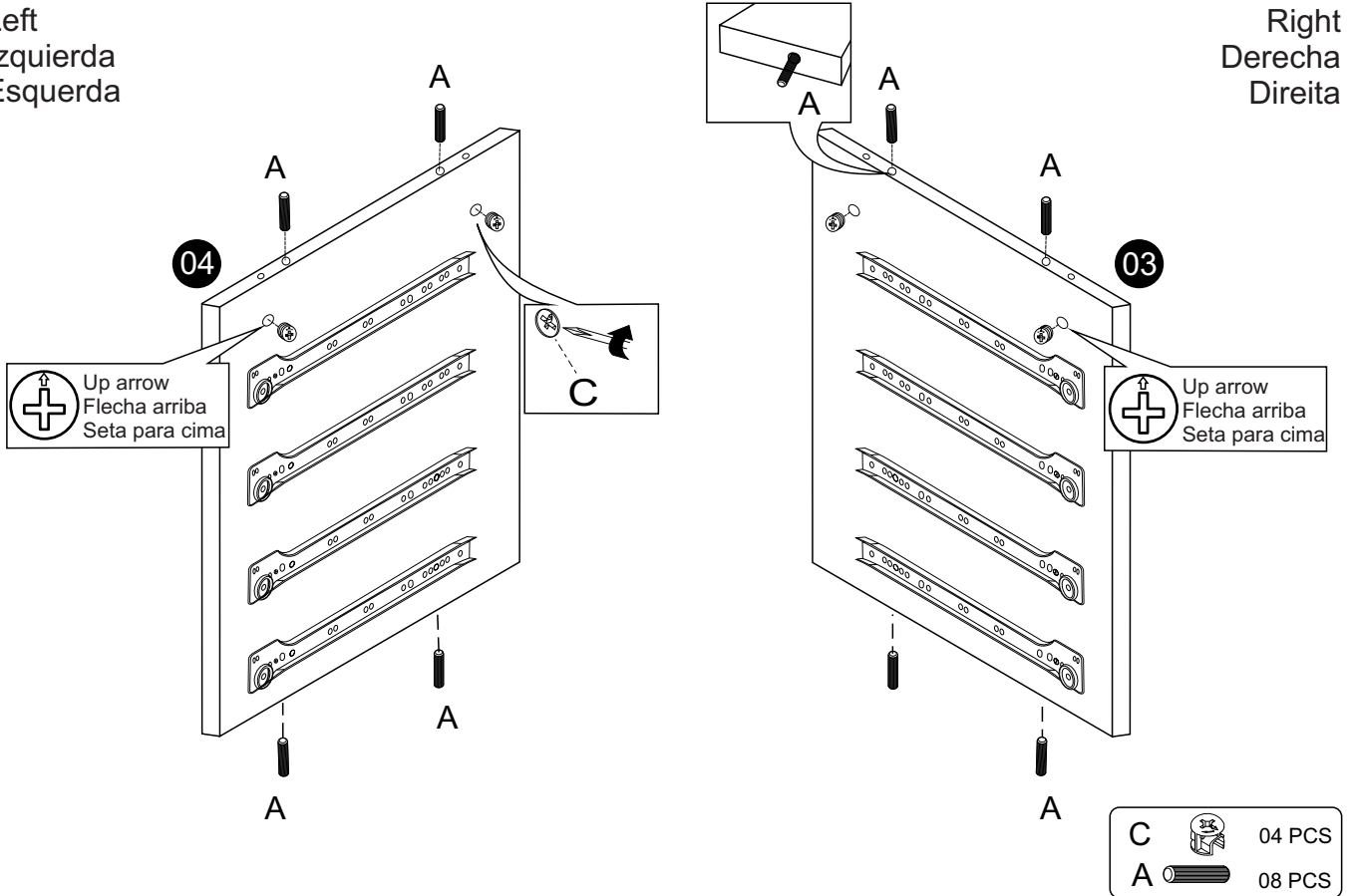
Module pre-assembly

Premontaje del módulo

02

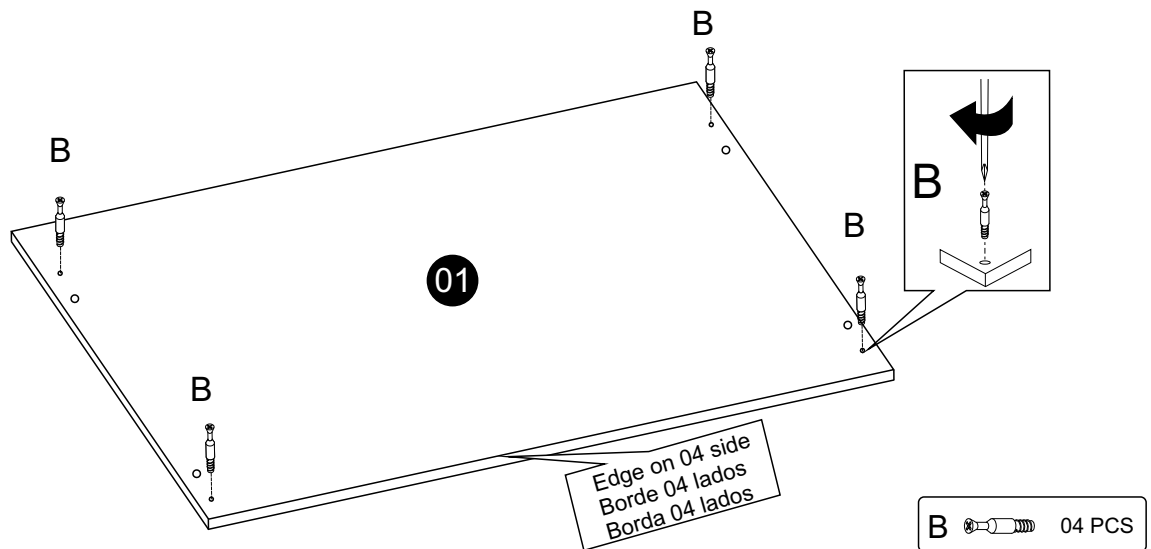
Left
Izquierda
Esquerda

Right
Derecha
Direita



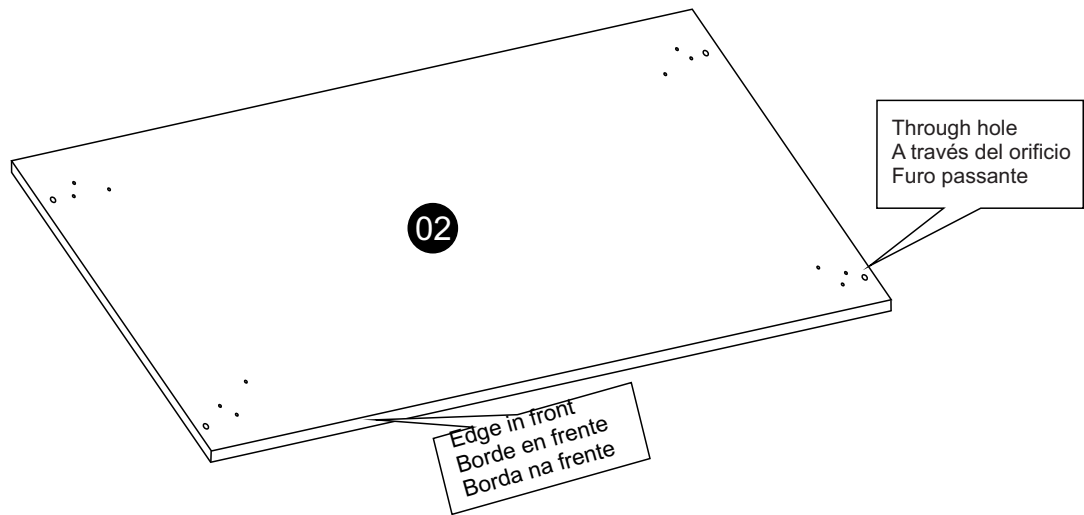
03

Top
Base Superior
Base Superior



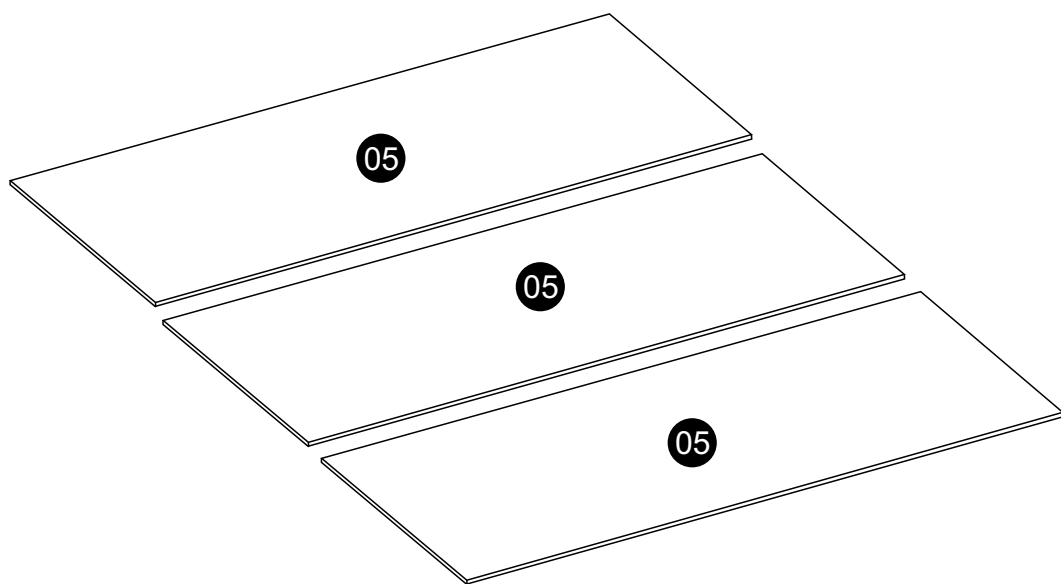
04

Botton Base - Drawing conference
Base Inferior - Conferencia de dibujo
Base Inferior - Conferencia do desenho



05

Coast
Costa
Costa



Module assembly

Montaje del módulo

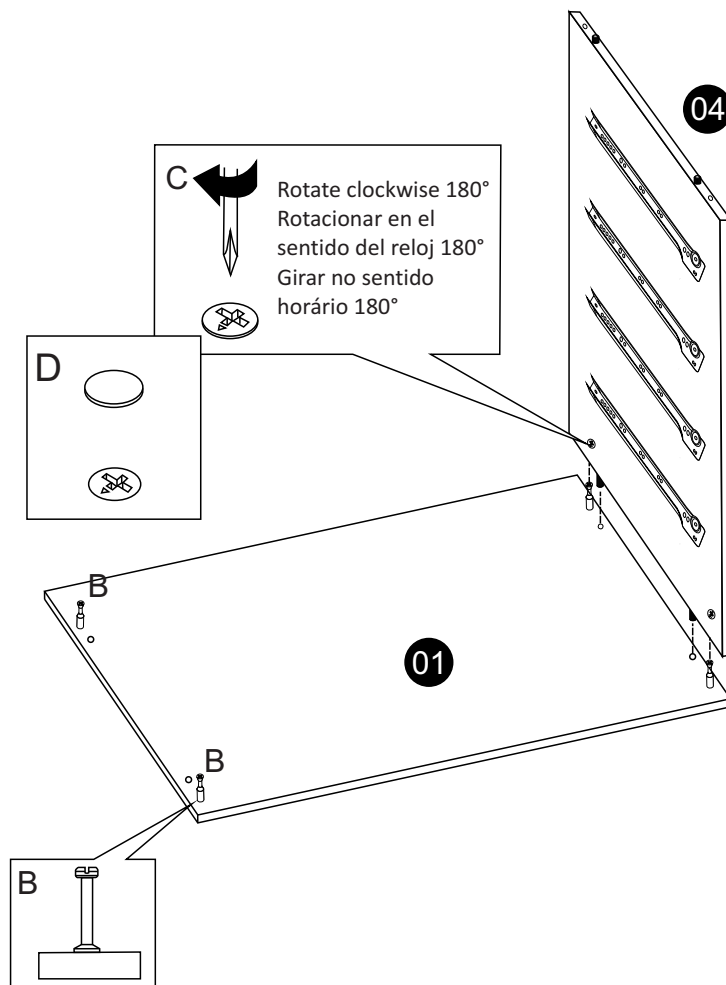
Montagem do módulo

01

Top Base + Left Side

Base Superior + Lado Izquierdo

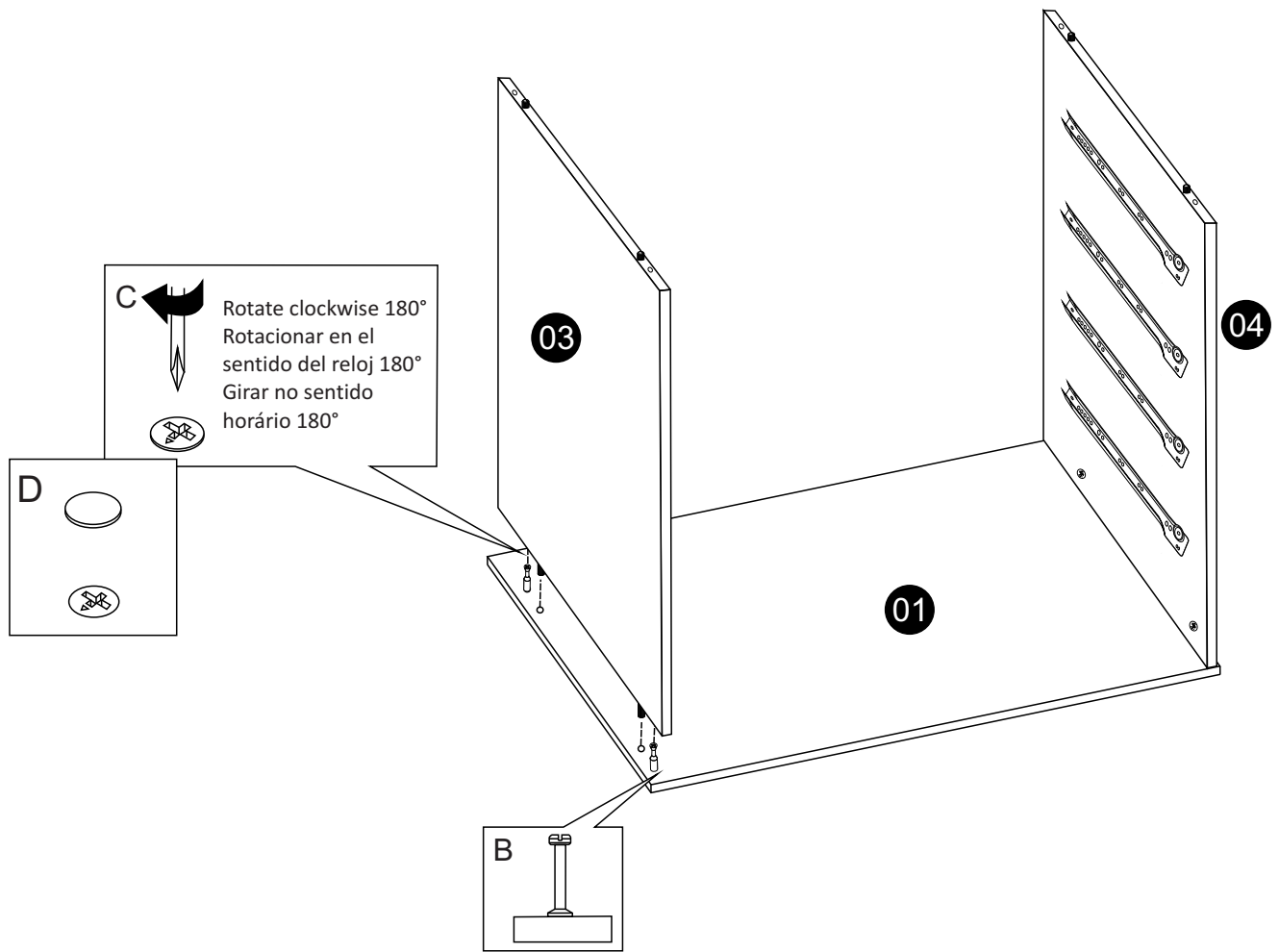
Base Superior + Lat. Esquerda



D  02 PCS

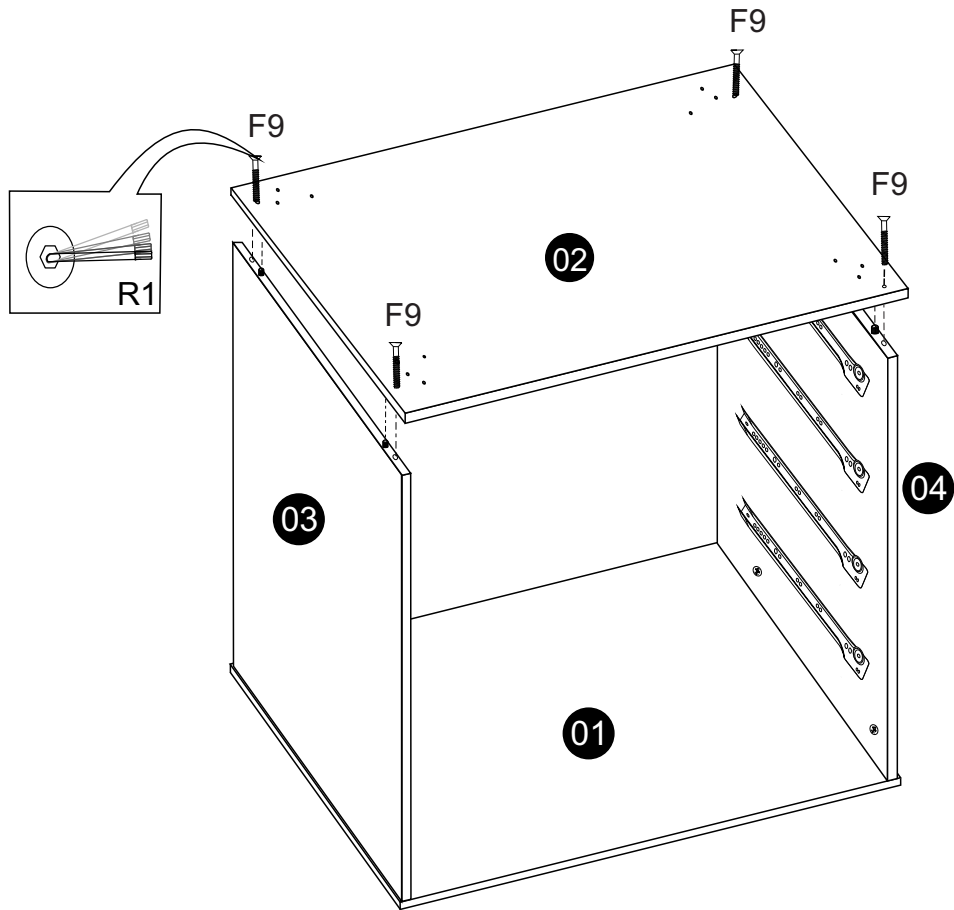
02


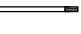
Top + Left Side + Right Side
Base Superior + Lado Izquierdo + Lado Derecho
Base Superior + Lat. Esquerda + Lat. Direita



03

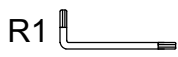
Top Base + Left Side + Right Side + Bottom Base
Base Superior + Lado Derecho + Lado Izquierdo + Base Inferior
Base Superior + Lat. Direita + Lat. Esquerda + Base Inferior



F9		04 PCS
R1		01 PCS

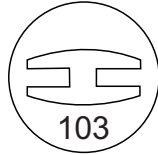


Use the key Allen to fix the lower base on the sides.
Usa la llave Allen para fijar la base inferior a los lados.
Utilizar a chave Allen para fixar a base inferior nas laterais.

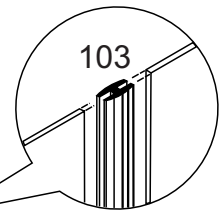
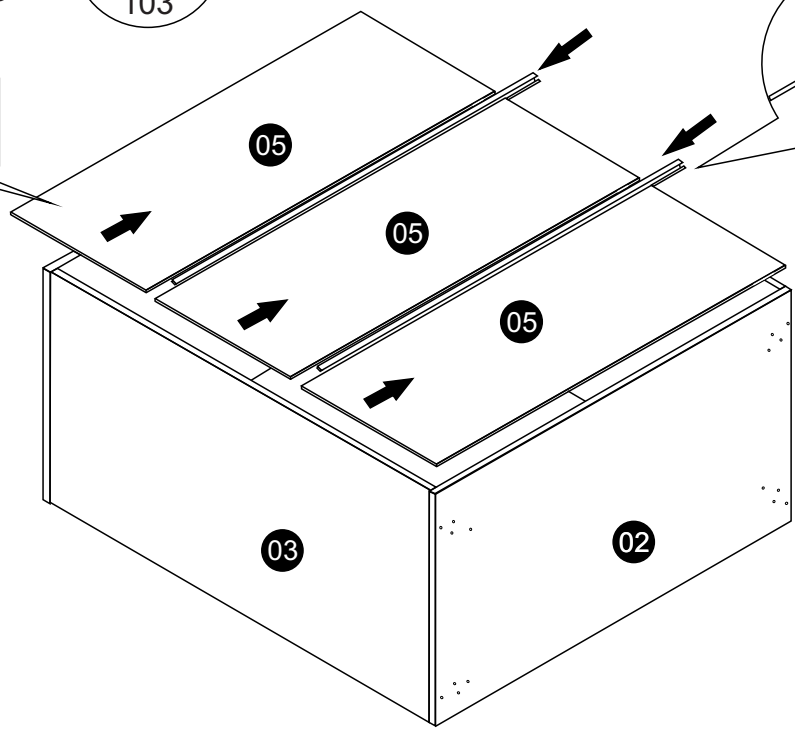


04

Bottom Connector
Conector Inferior
Conector de Fundo



White inside
Blanco por dentro
Branco por dentro



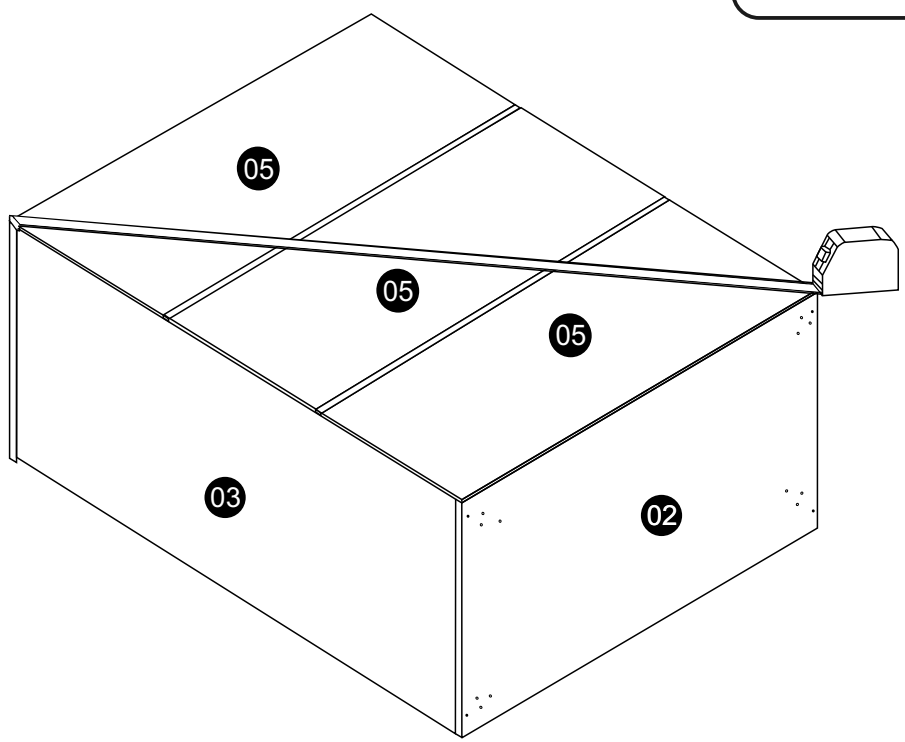
103 02 PCS

05

Check the coast square
Revisa la plaza de la costa
Conferir o esquadro da costa

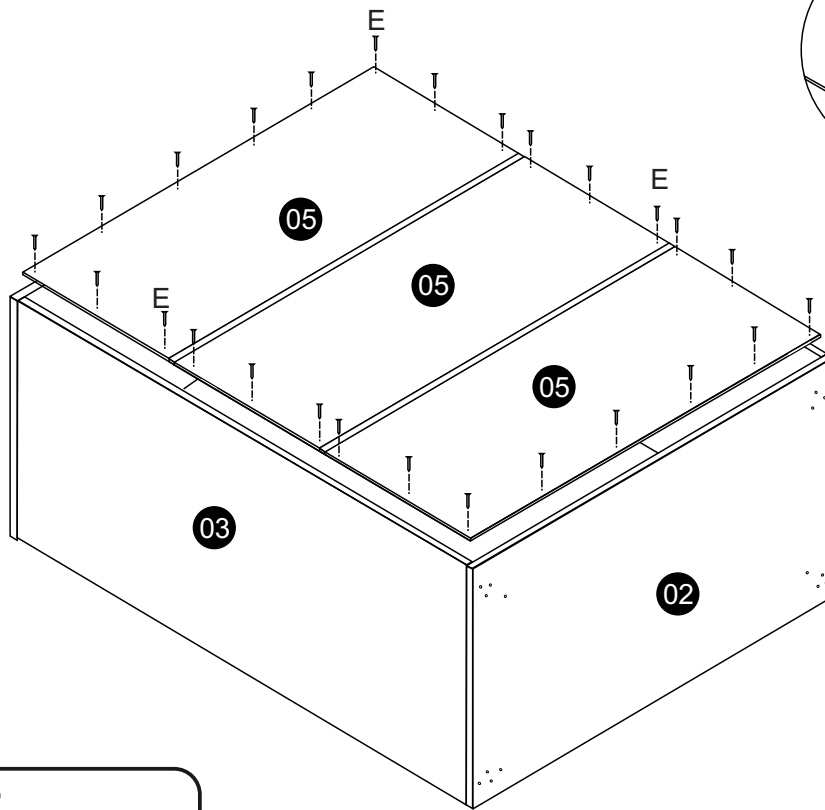


Diagonal measurements must be equal.
Medidas diagonales deben ser iguales.
As medidas em diagonal devem ser iguais.

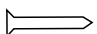


06

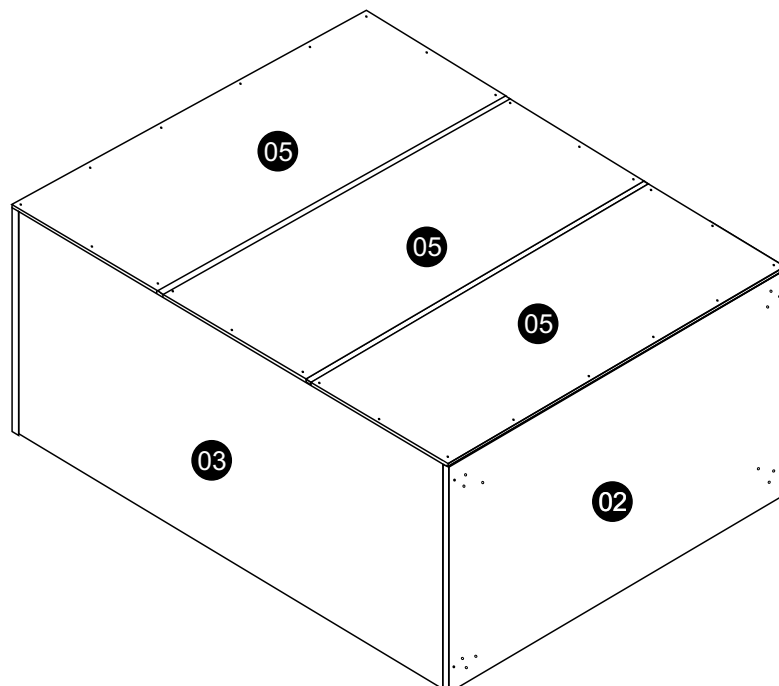
Mounting of coast
Montaje del costa
Montagem da costa



Note the amount of nails needed.
Tenga en cuenta la cantidad de clavos necesarios.
Observe a quantidade de pregos necessários.

E  26 PCS

07

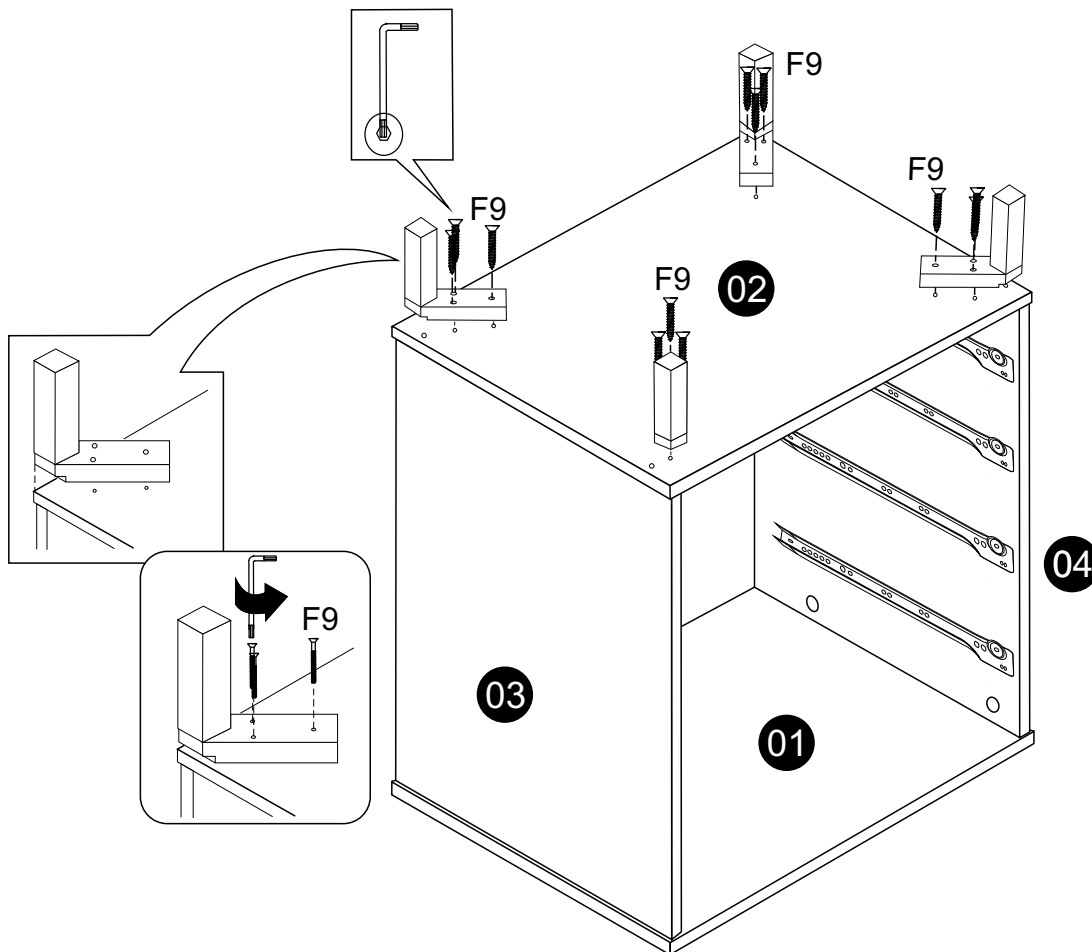


08



Board and feet
Tablas y pies
Travessas e pés



- Align screws with holes and use your strength to screw.
- Guía los tornillos con agujeros y usa tu fuerza para atornillar.
- Alinhar parafusos com furos e utilizar a sua força para parafusar.



- At the beginning of the installation of the feet, use the key R1 vertically and at the end horizontally.
- Al inicio de la instalación de los pies, utilice la llave R1 en forma vertical y al final en forma horizontal.
- No início da instalação dos pés, utilizar a chave R1 na vertical e no final na horizontal.

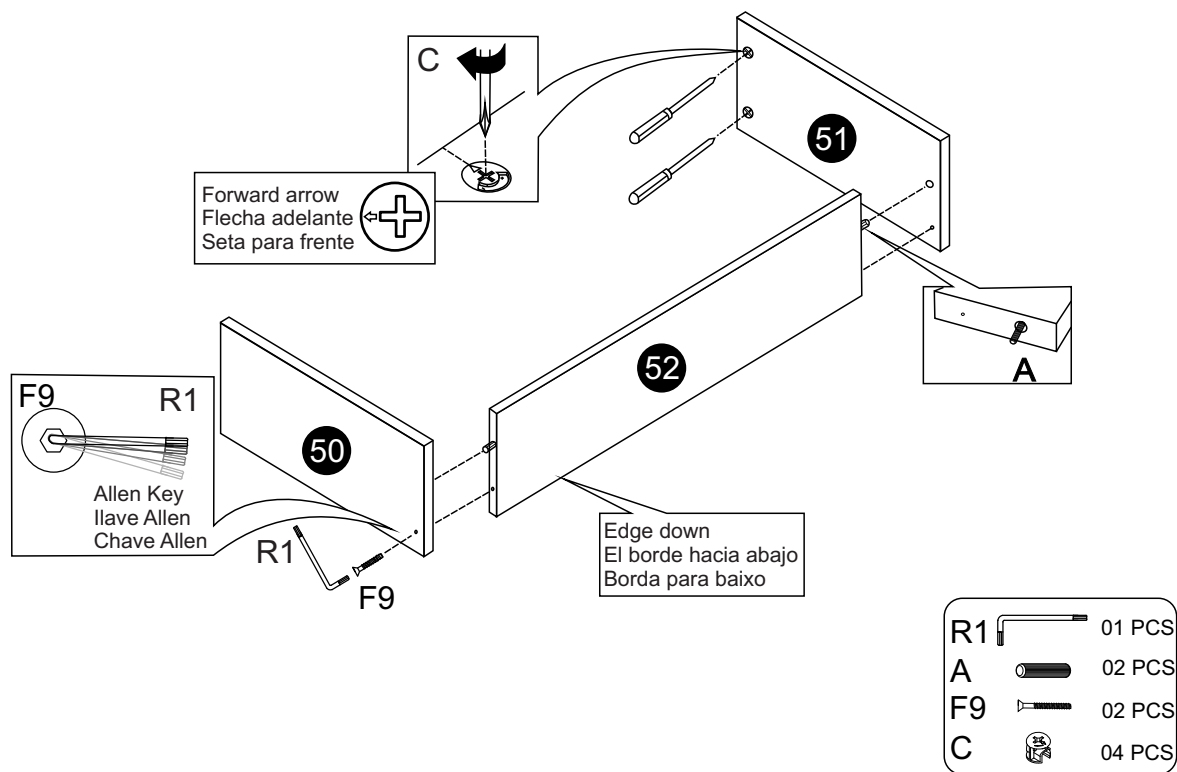
F9		12 PCS
R1		01 PCS

Drawer pre-assembly

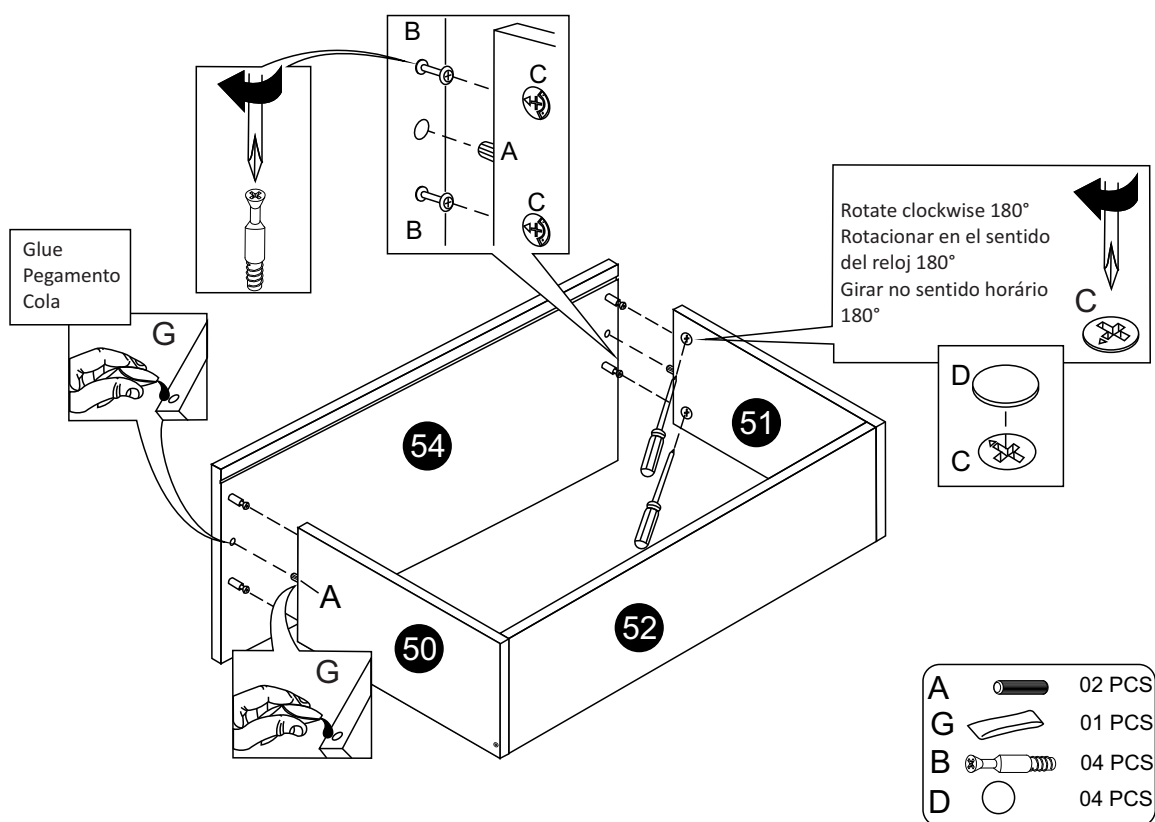
Premontaje del cajón

Pré montagem da gaveta

01

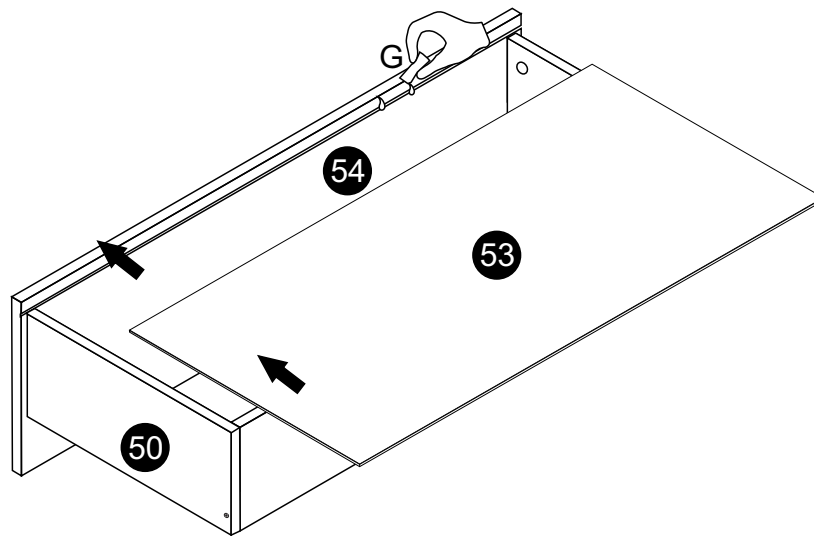


02



03

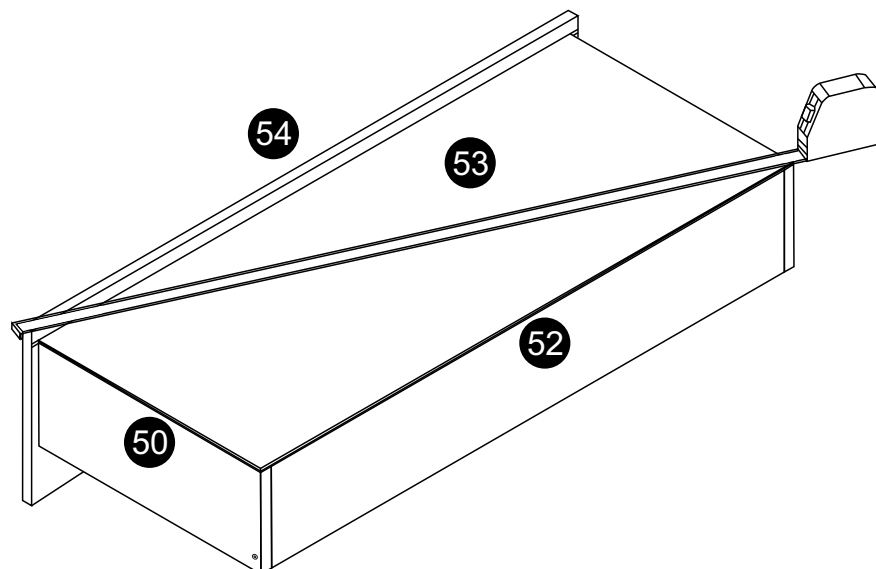
Glue application on the front of the drawer
Aplicación de cola en el frente del cajón
Aplicação de cola na frente da gaveta



G  01 PCS

04

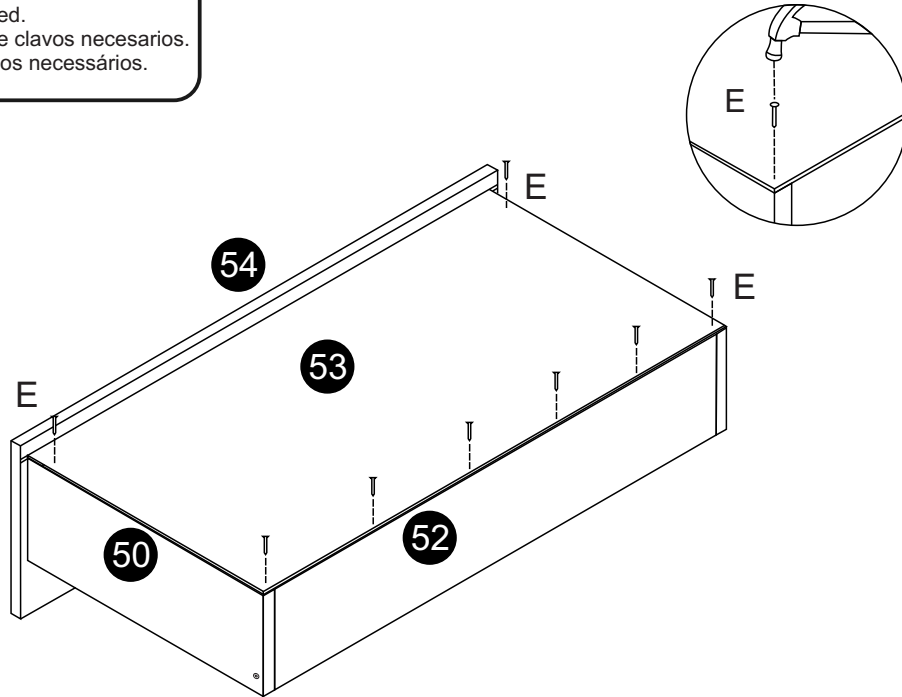
Check the drawer square
Revisa la plaza del cajón
Conferir o esquadro da gaveta

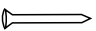


05

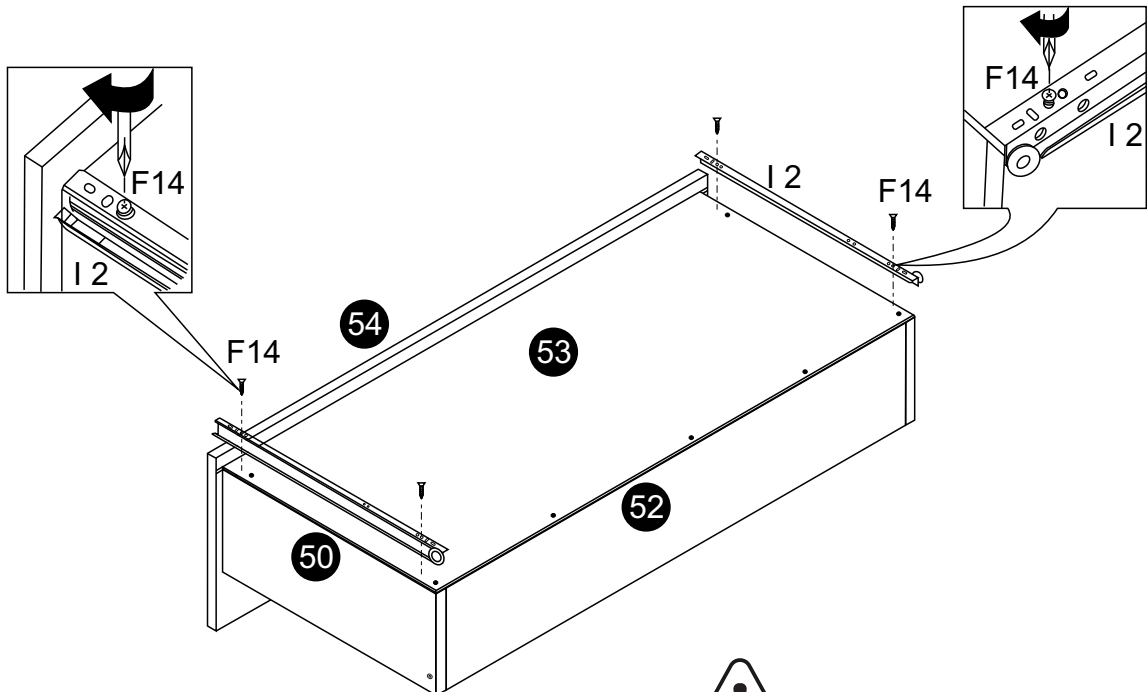


Note the amount of nails needed.
Tenga en cuenta la cantidad de clavos necesarios.
Observe a quantidade de pregos necessários.




E  08 PCS

06

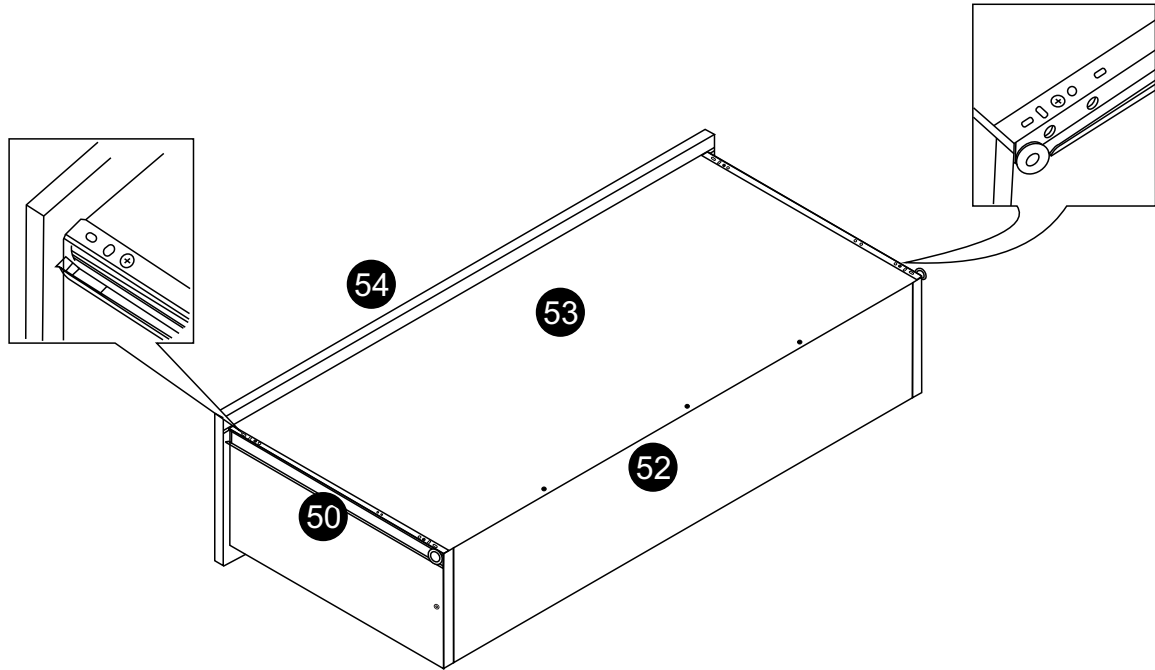


Place the slide against the front of the drawer.
Coloque la corredera frente al cajón.
Encostar a corredeira na frente da gaveta.

I 2  02 PCS

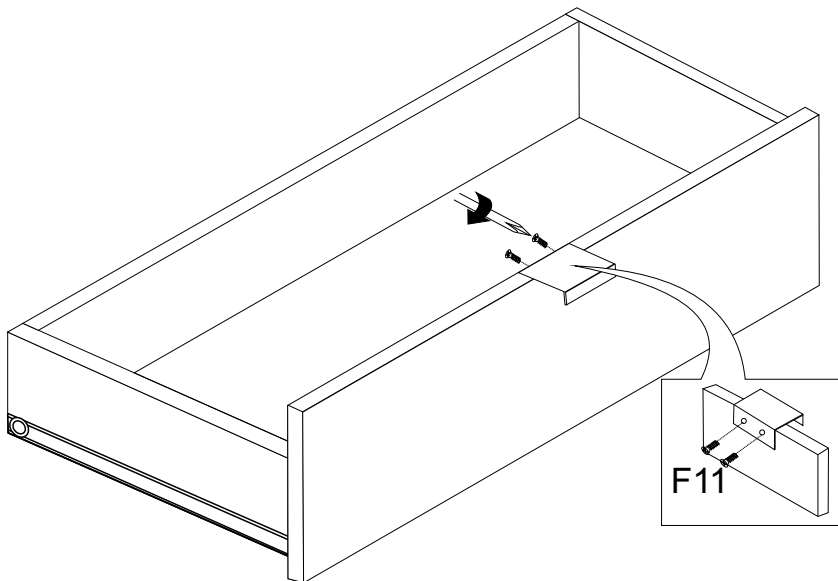
F14  04 PCS

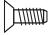
07



08

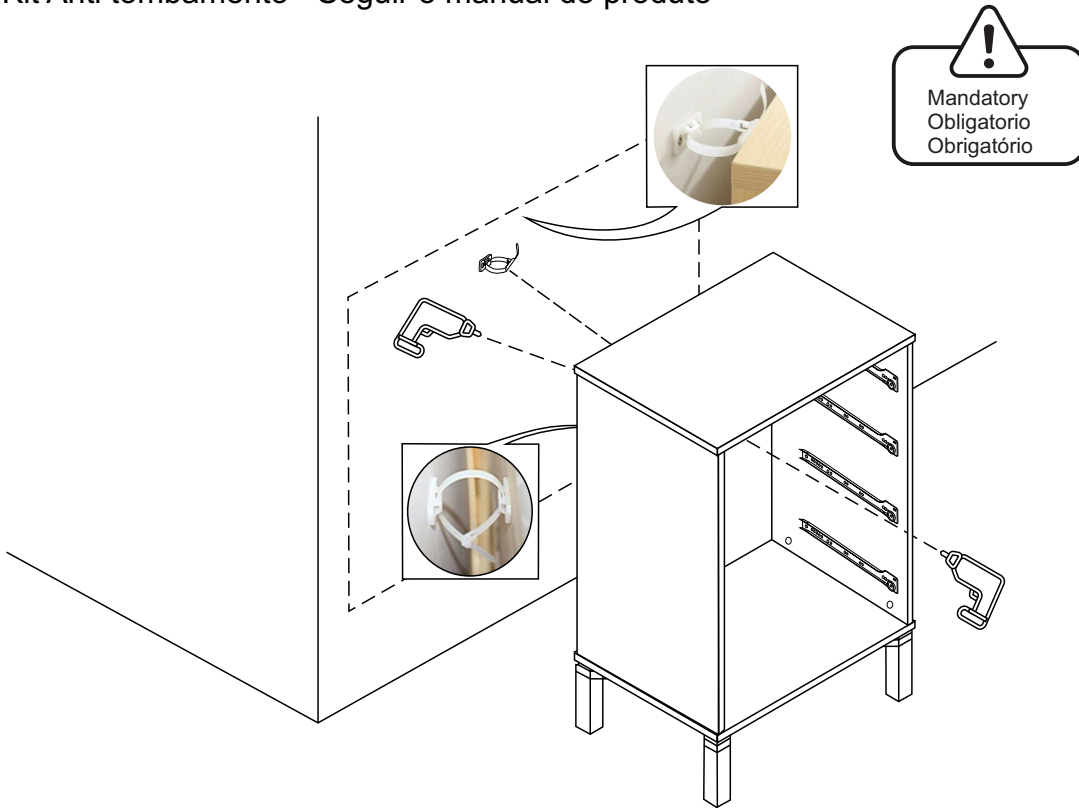
Handle fixing
Fijación del tirador
Fixação do puxador



F11  02 PCS


09

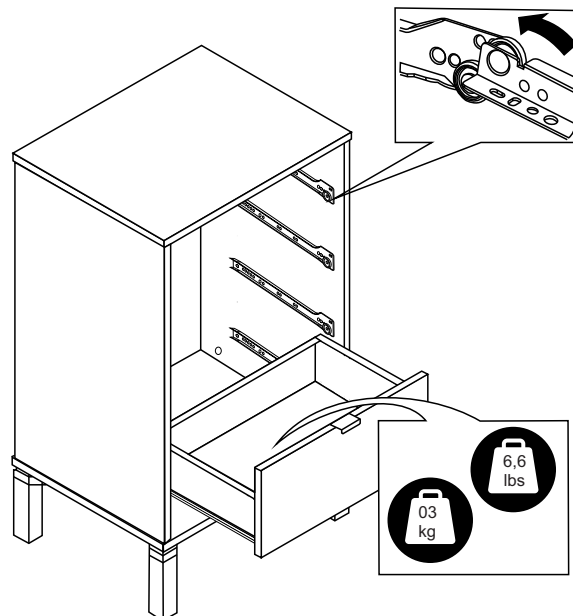
Anti tipping Kit - Follow the product manual
Kit Antivuelco - Siga el manual del producto revisa la
plaza del cajón
Kit Anti tombamento - Seguir o manual do produto



Z  01 PCS

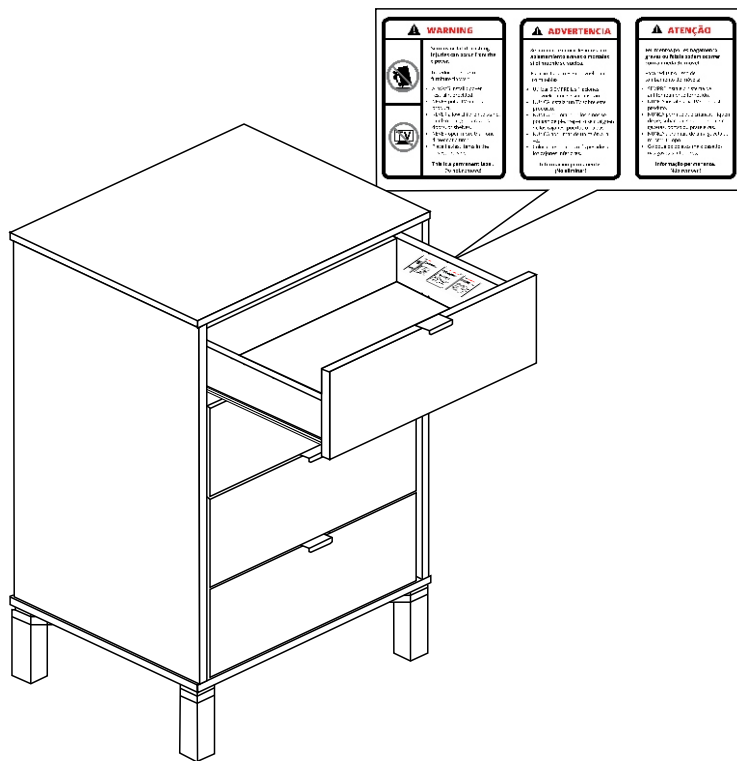
10

- 
- **Before using the drawer, let it dry for 4 hours.**
 - Antes de usar el cajón, déjelo secar durante 4 horas.
 - Antes da utilização da gaveta, deve-se deixar secando por 04 horas.



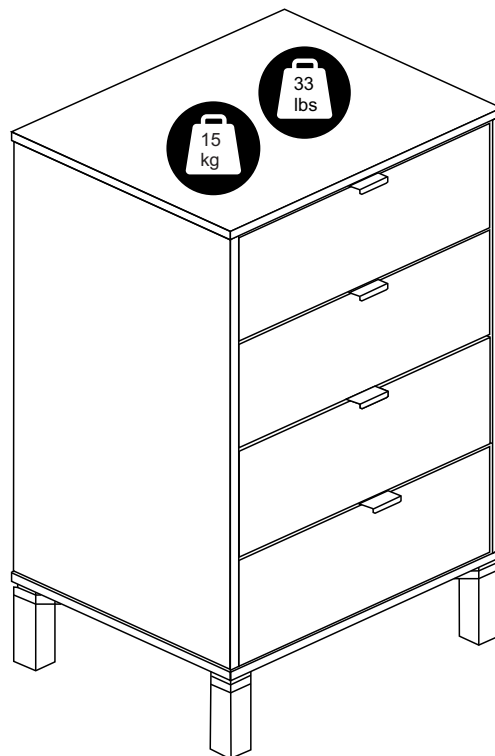
11

First drawer attention sticker
Adhesivo atención primer cajón
Adesivo de atenção para primeira gaveta



12

Finished
Acabado
Finalizado





Serious or fatal crushing injuries can occur from the tipover.

To reduce the risk of furniture tipover:

- ALWAYS install tipover restraint provided.
- NEVER put a TV on this product.
- NEVER allow children to stand, climb or hang on drawers, doors or shelves.
- NEVER open more than one drawer at a time.
- Place heaviest items in the lowest drawers.

This is a permanent label.
Do not remove!



Riesgo de aplastamiento graves o fatales en caso de caídas de los muebles.

Para reducir el riesgo de que los muebles se vuelquen:

- Instale siempre el sistema antivuelco proporcionado.
- NUNCA instale una TELE en este producto.
- NUNCA permita que los niños se paren, trepen o cuelguen de cajones, puertas o estantes.
- NUNCA abra más de un cajón al mismo tiempo.
- Coloque los objetos más pesados en los cajones inferiores.

Información permanente.
¡No retires!



Ferimentos por esmagamentos graves ou fatais podem ocorrer com a queda do móvel.

Para reduzir o risco de tombamento de móveis:

- SEMPRE instale o sistema de antitombamento fornecido.
- NUNCA instale uma TV sobre esse produto.
- NUNCA permita que crianças fiquem em pé, subam ou se pendurem em gavetas, portas ou prateleiras.
- NUNCA abra mais de uma gaveta ao mesmo tempo.
- Coloque os objetos mais pesados nas gavetas inferiores.

Informação permanente.
Não remova!