
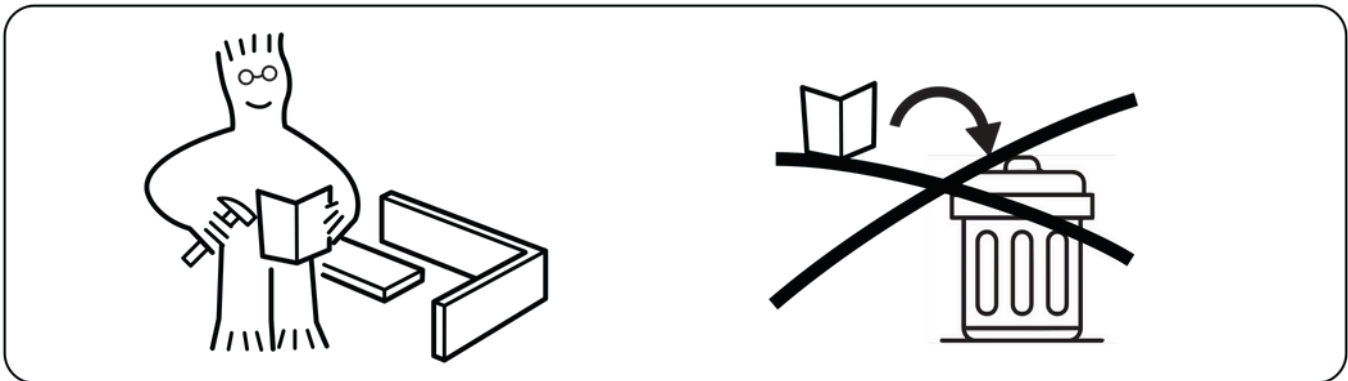


ASSEMBLY INSTRUCTIONS

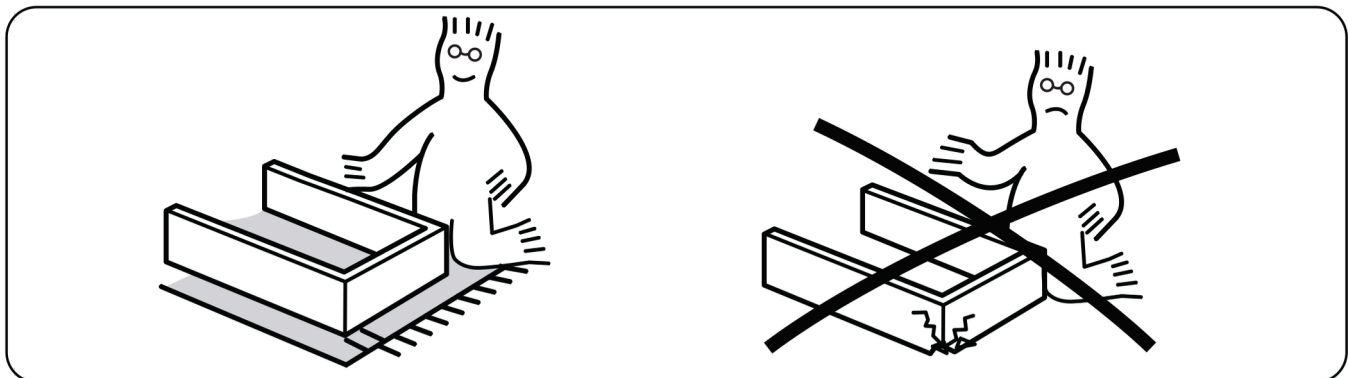


NOTICE

IMPORTANT, RETAIN FOR FUTURE REFERENCE: READ CAREFULLY
WICHTIG, FÜR SPÄTERE NACHSCHLAGE AUFBEWAHREN: SORGFÄLTIG LESEN
IMPORTANTE, GUARDAR PARA REFERENCIA FUTURA: LEER ATENTAMENTE
IMPORTANTE, CONSERVARE PER RIFERIMENTI FUTURI: LEGGERE ATTENTAMENTE
IMPORTANT, À CONSERVER POUR RÉFÉRENCE FUTURE : LIRE ATTENTIVEMENT



Auf einer flachen, sauberen und weichen Oberfläche zusammenbauen.
Assembler sur une surface plate, propre et douce.
Assemblare su una superficie piatta, pulita e morbida.
Ensamblar sobre una superficie plana, limpia y suave.



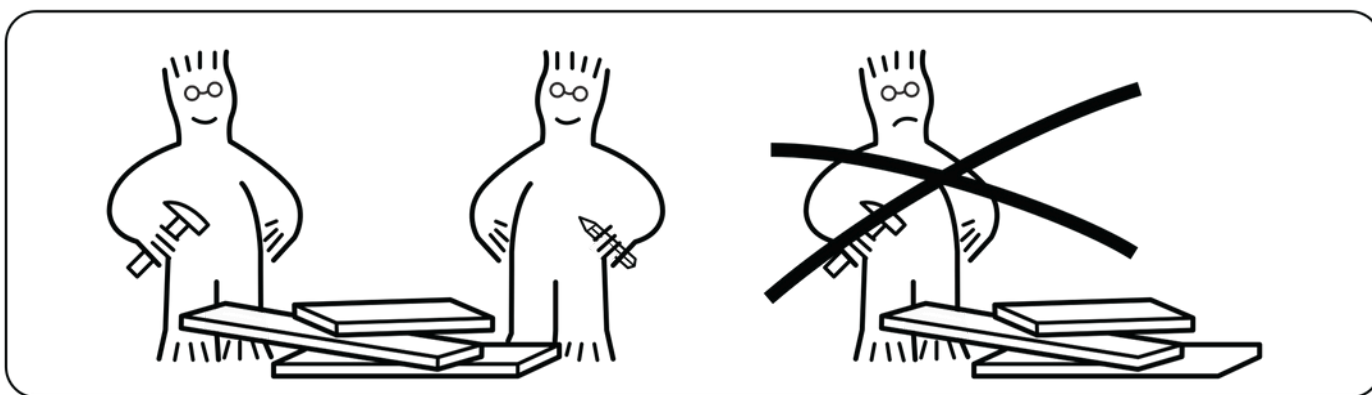
Professional installation is highly recommended.
Eine professionelle Installation wird dringend empfohlen.
Une installation professionnelle est fortement recommandée.
Si raccomanda vivamente l'installazione professionale.
Se recomienda altamente la instalación profesional.



Periodically Check That All Components Are Tightly Secured.
Überprüfen Sie Regelmäßig, Dass Alle Komponenten Fest Gesichert Sind.
Vérifiez Périodiquement Que Tous Les Composants Sont Bien Fixés.
Controllare Periodicamente Che Tutti I Componenti Siano Ben Fissati.
Verifique Periódicamente Que Todos Los Componentes Estén Bien Asegurados.



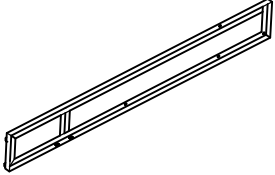
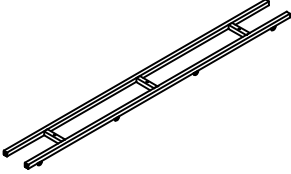
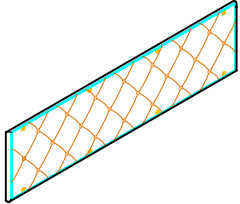
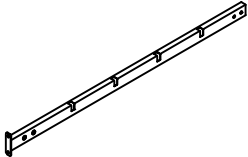
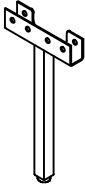
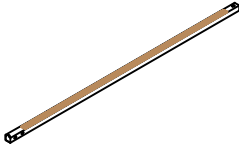

It is recommended that multiple people assemble this product.
Es wird empfohlen, dass mehrere Personen dieses Produkt zusammenbauen.
Il est recommandé que plusieurs personnes assemblent ce produit.
Si raccomanda che più persone assemblino questo prodotto.
Se recomienda que varias personas ensambren este producto.

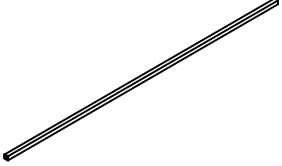
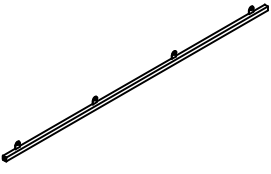
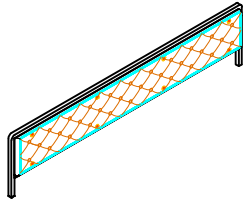
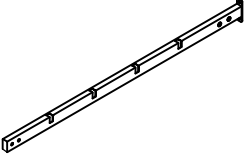
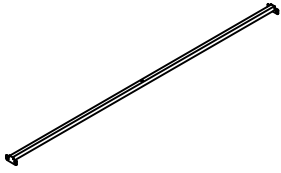
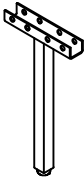
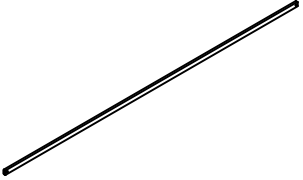


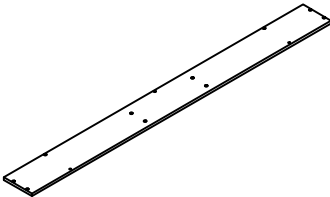
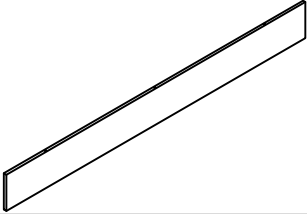
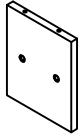
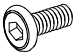

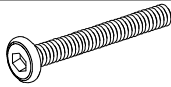

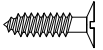



Please have the following auxiliary tools ready:

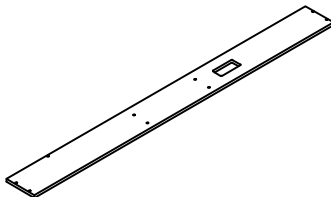
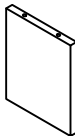
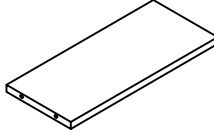
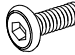
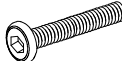




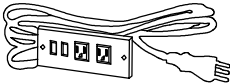


PARTS

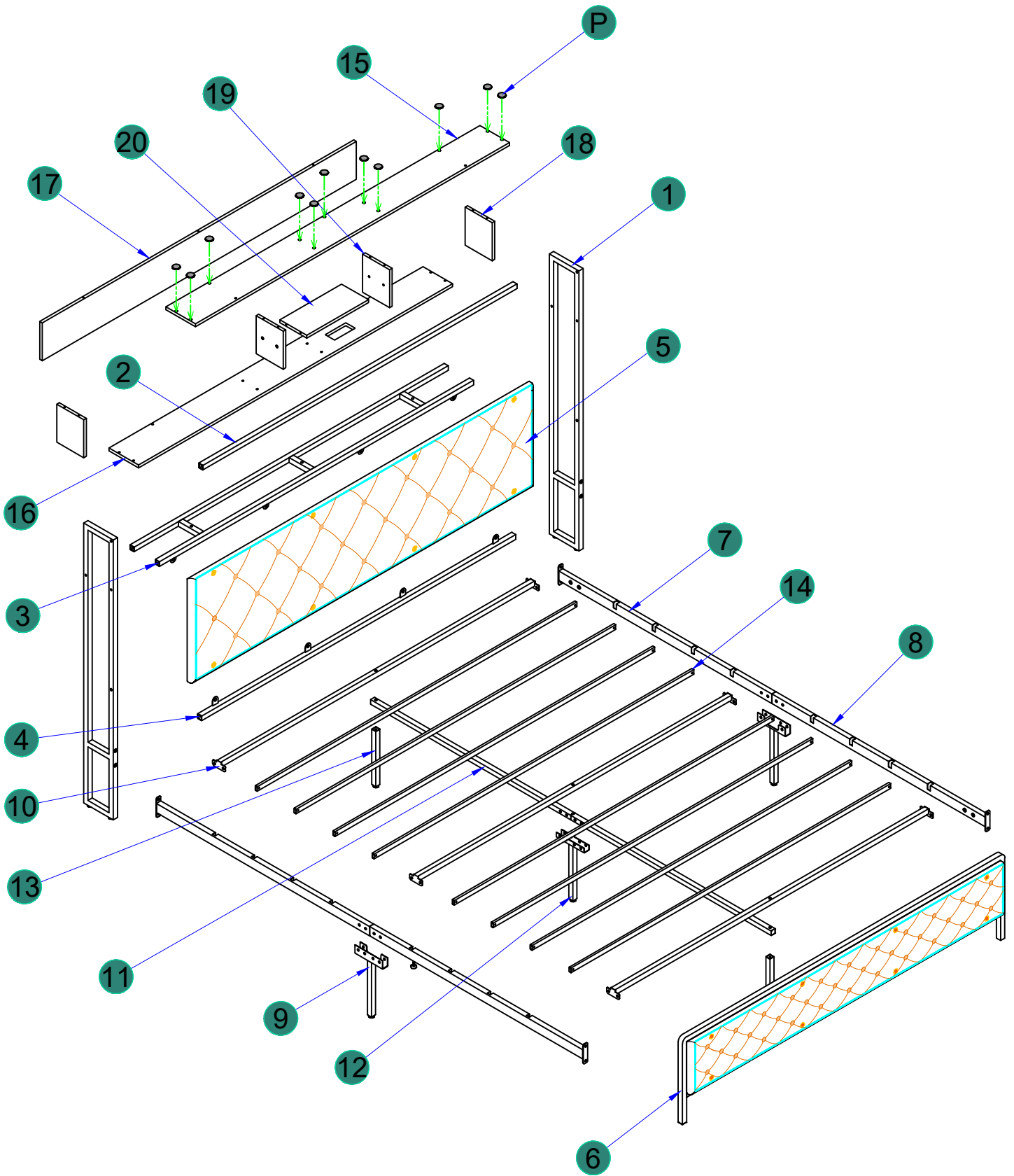
Item no. Nr. N° d'article Articolo No. Artículo No.	Reference Image Referenzbild Image de référence Immagine di riferimento Imagen de referencia	Qty. Menge Qté. Qtà Cant.
1		X2
3		X1
5		X1
7		X2
9		X2
11		X2
13		X2

Item no. Nr. N° d'article Articolo No. Artículo No.	Reference Image Referenzbild Image de référence Immagine di riferimento Imagen de referencia	Qty. Menge Qté. Qtà Cant.
2		X1
4		X1
6		X1
8		X2
10		X3
12		X1
14		X8

Item no. Nr. N° d'article Articolo No. Artículo No.	Reference Image Referenzbild Image de référence Immagine di riferimento Imagen de referencia	Qty. Menge Qté. Qtà Cant.
15		X1
17		X1
19		X2
A	 ø12x1/4"x15MM	X8
C	 ø12x1/4"x28MM	X5
E	 ø12x1/4"x60MM	X3
G	 1/4"x10x5MM	X13
I	 F4x8MM	X2
K	 M3-22/62MM	X1
M	 10MM	X1
P	 Hole Labeling	X11

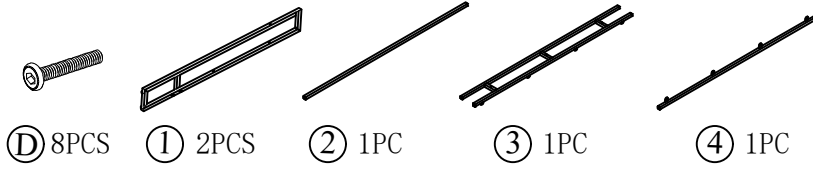
Item no. Nr. N° d'article Articolo No. Artículo No.	Reference Image Referenzbild Image de référence Immagine di riferimento Imagen de referencia	Qty. Menge Qté. Qtà Cant.
16		X1
18		X2
20		X1
B	 ø12x1/4"x20MM	X18
D	 ø12x1/4"x38MM	X22
F	 ø16x1/4"x1.2MM	X5
H	 M5x38MM	X28
J	 M4-22/62MM	X1
L	 M4-60MM	X1
N		X1

EXPLODED VIEW



ASSEMBLY

1



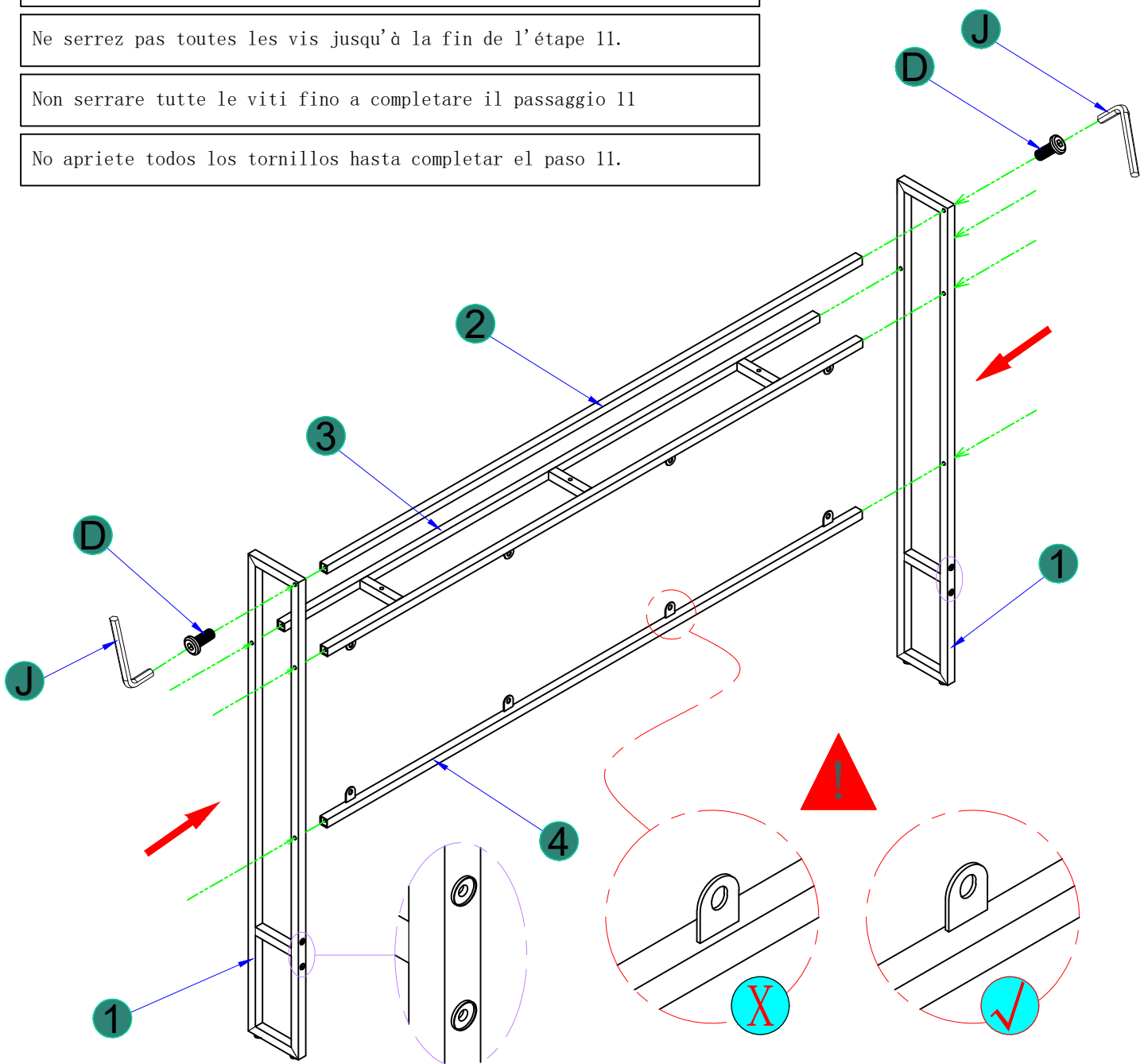
Do not tighten all the screws until completing step 11

Ziehen Sie nicht alle Schrauben fest, bis Schritt 11 abgeschlossen ist

Ne serrez pas toutes les vis jusqu'à la fin de l'étape 11.

Non serrare tutte le viti fino a completare il passaggio 11

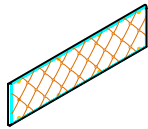
No apriete todos los tornillos hasta completar el paso 11.



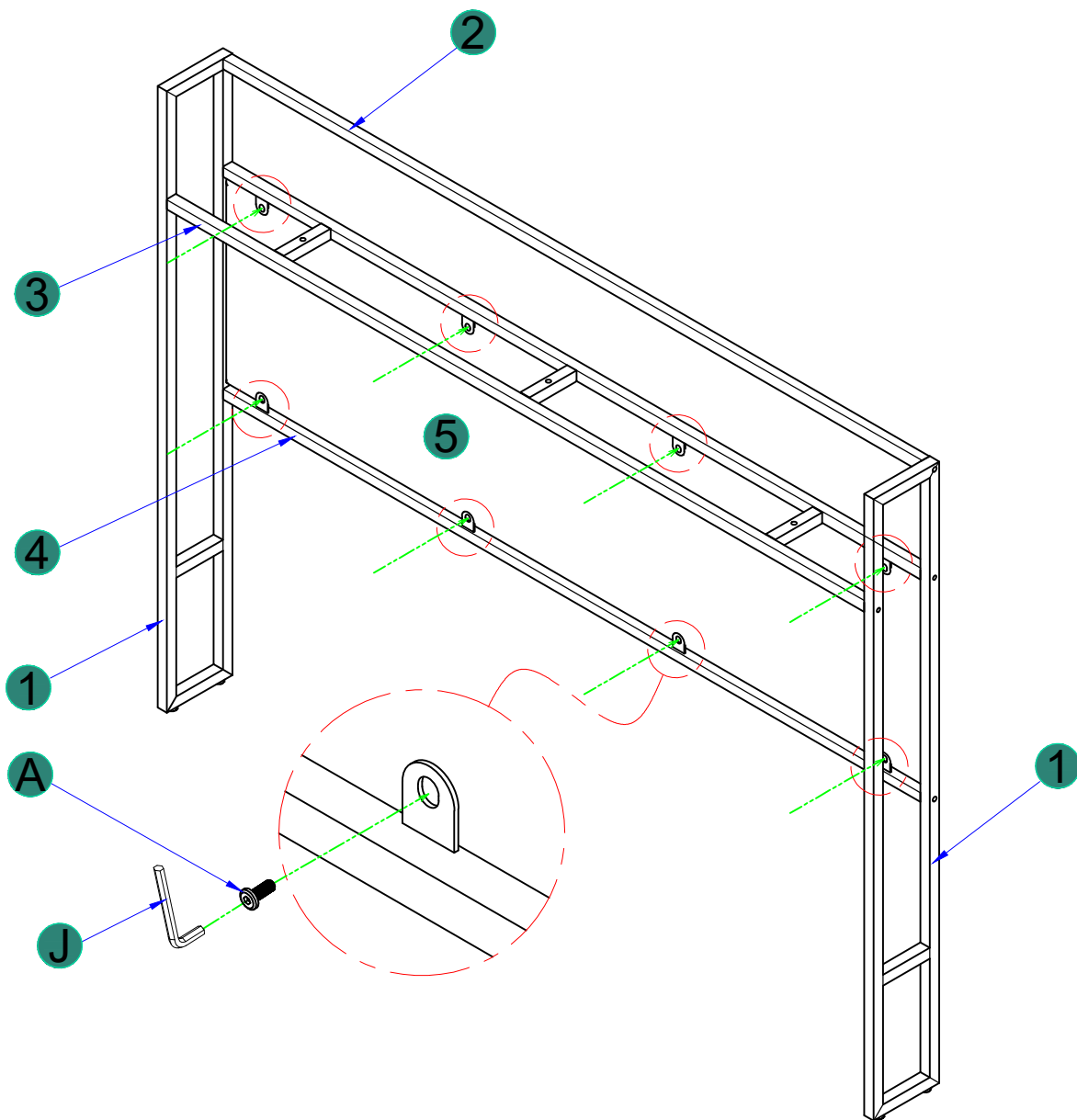
2



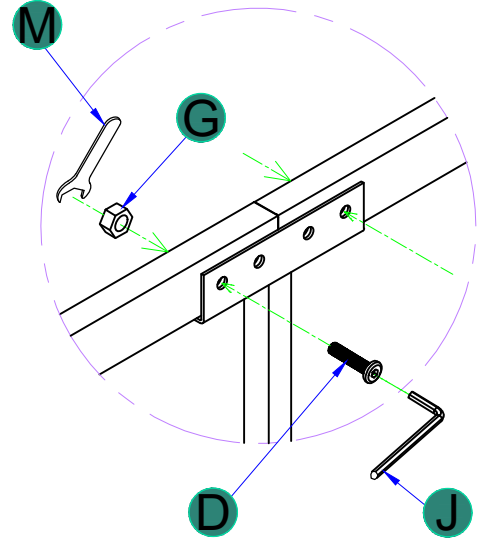
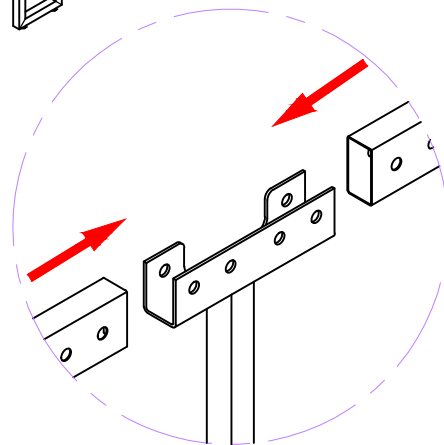
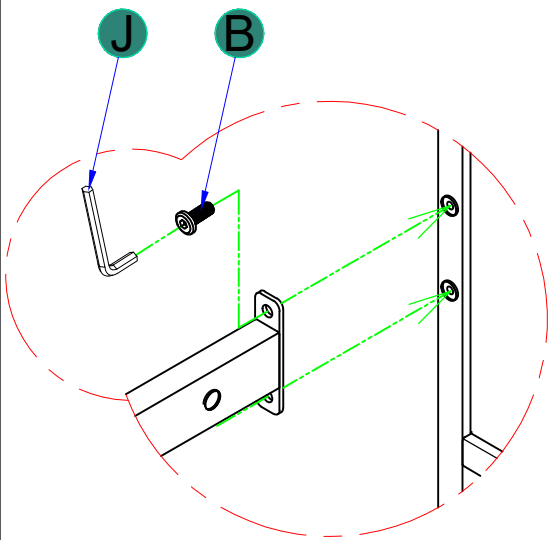
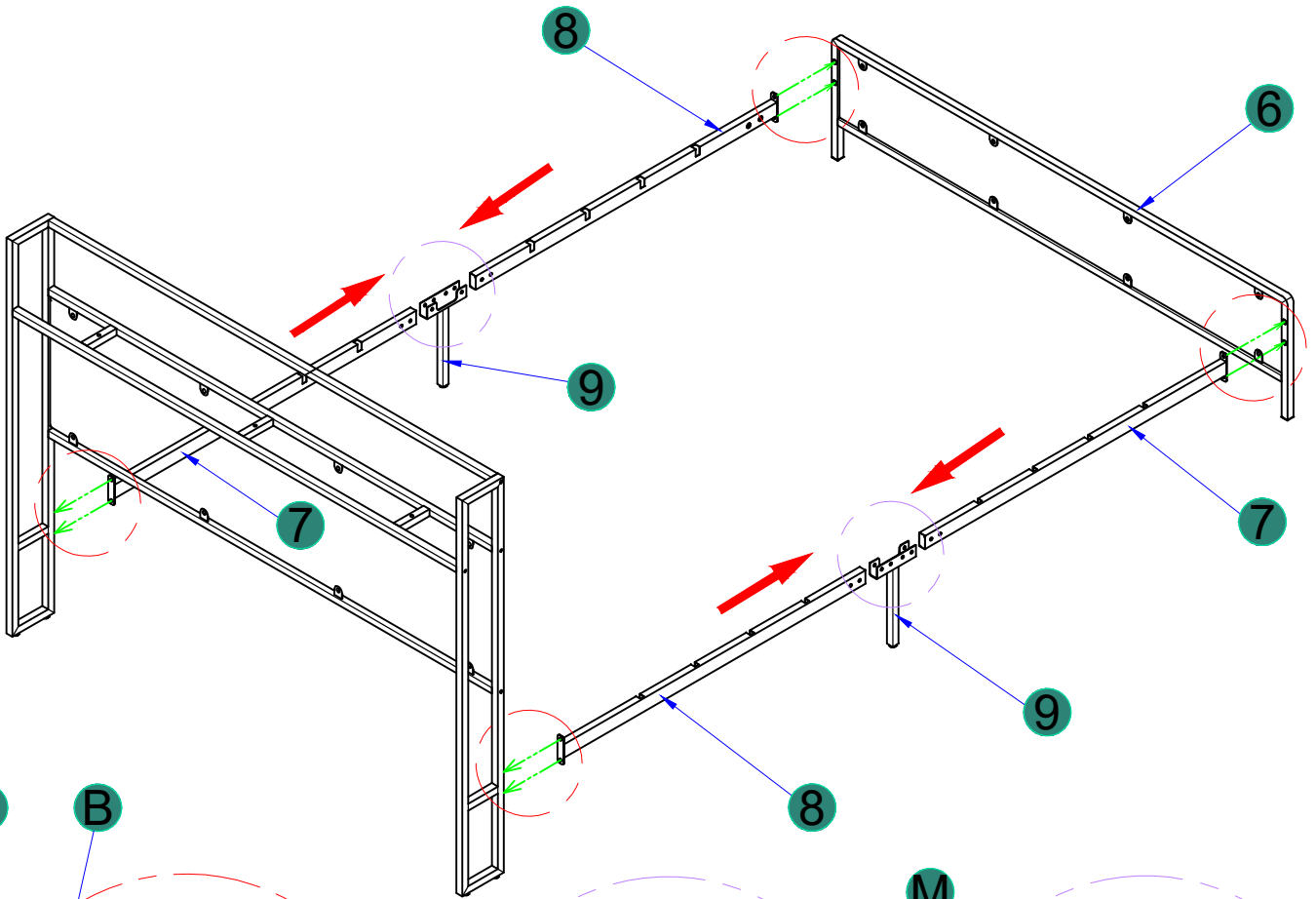
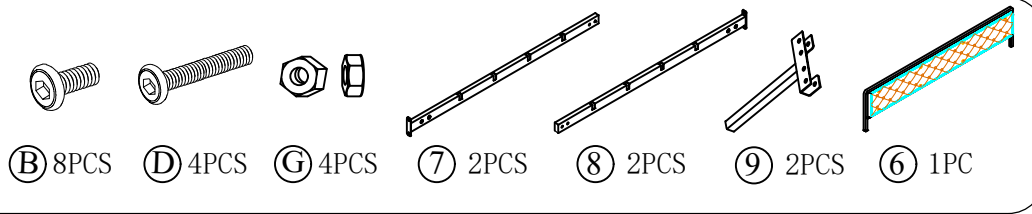
A 8PCS



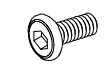
5 1PCS



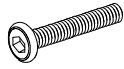
3



4



ⓑ 8PCS



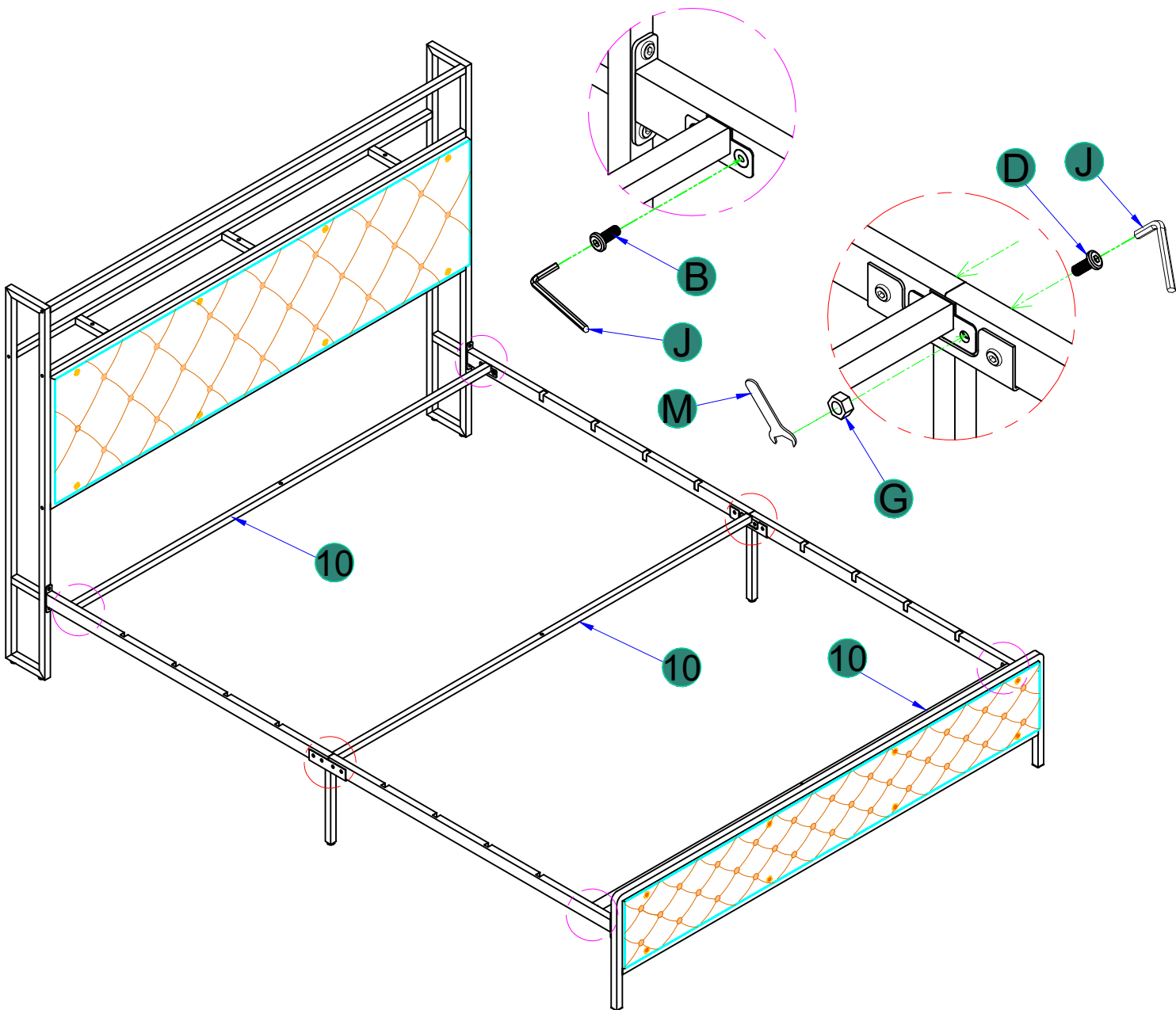
ⓓ 4PCS



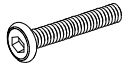
ⓖ 4PCS



⑩ 3PCS



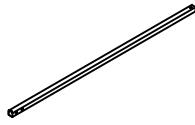
5



D 4PCS



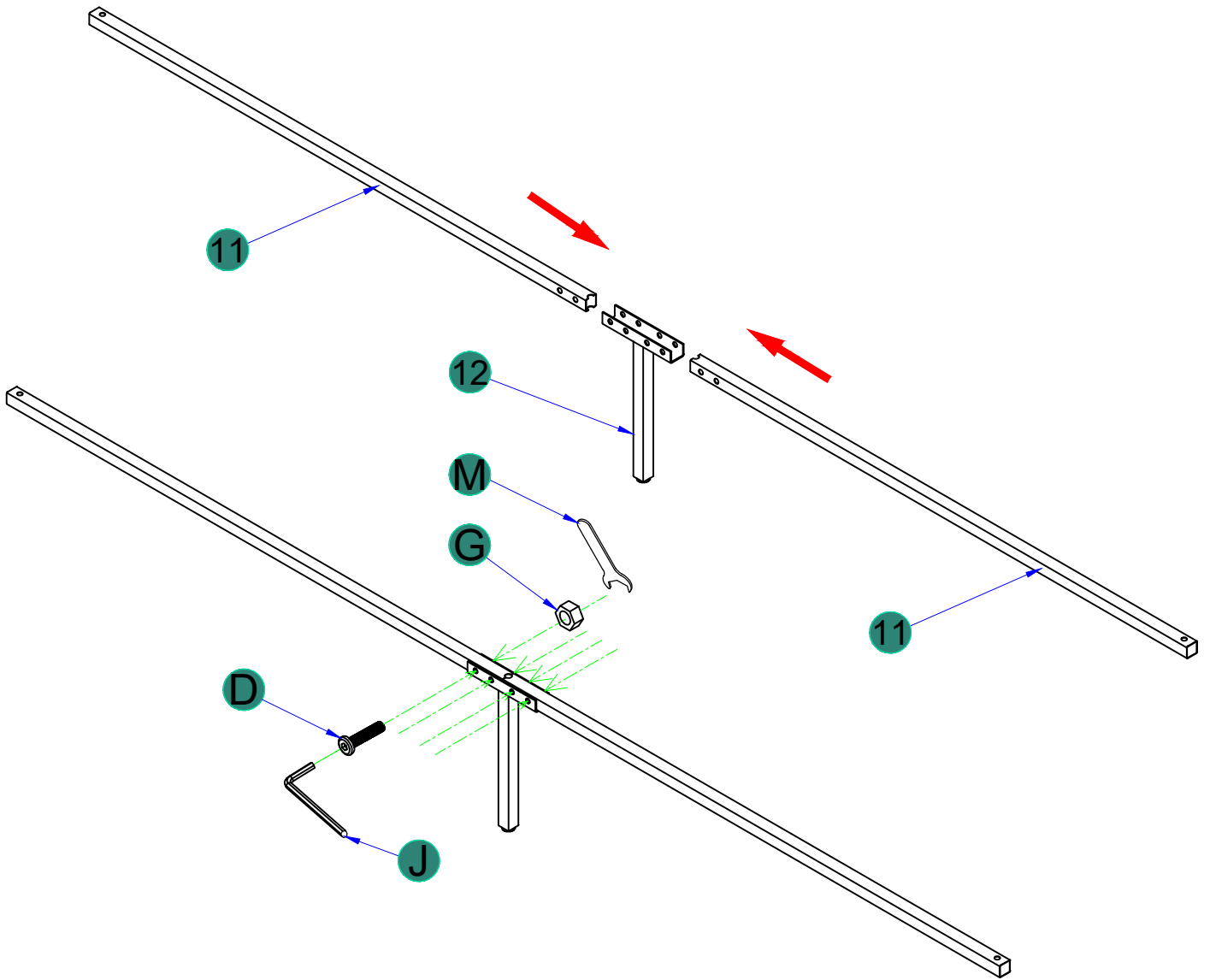
G 4PCS



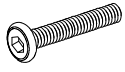
11 2PCS



12 1PC



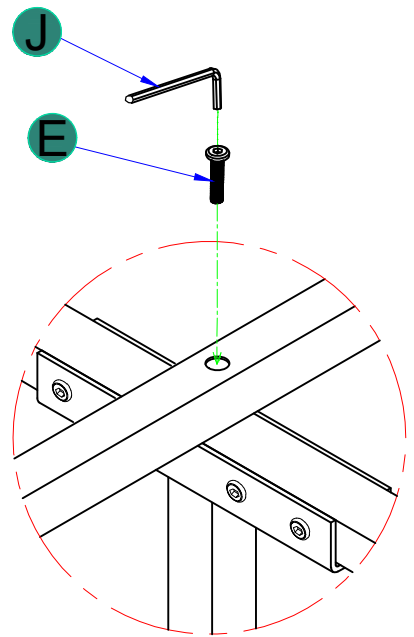
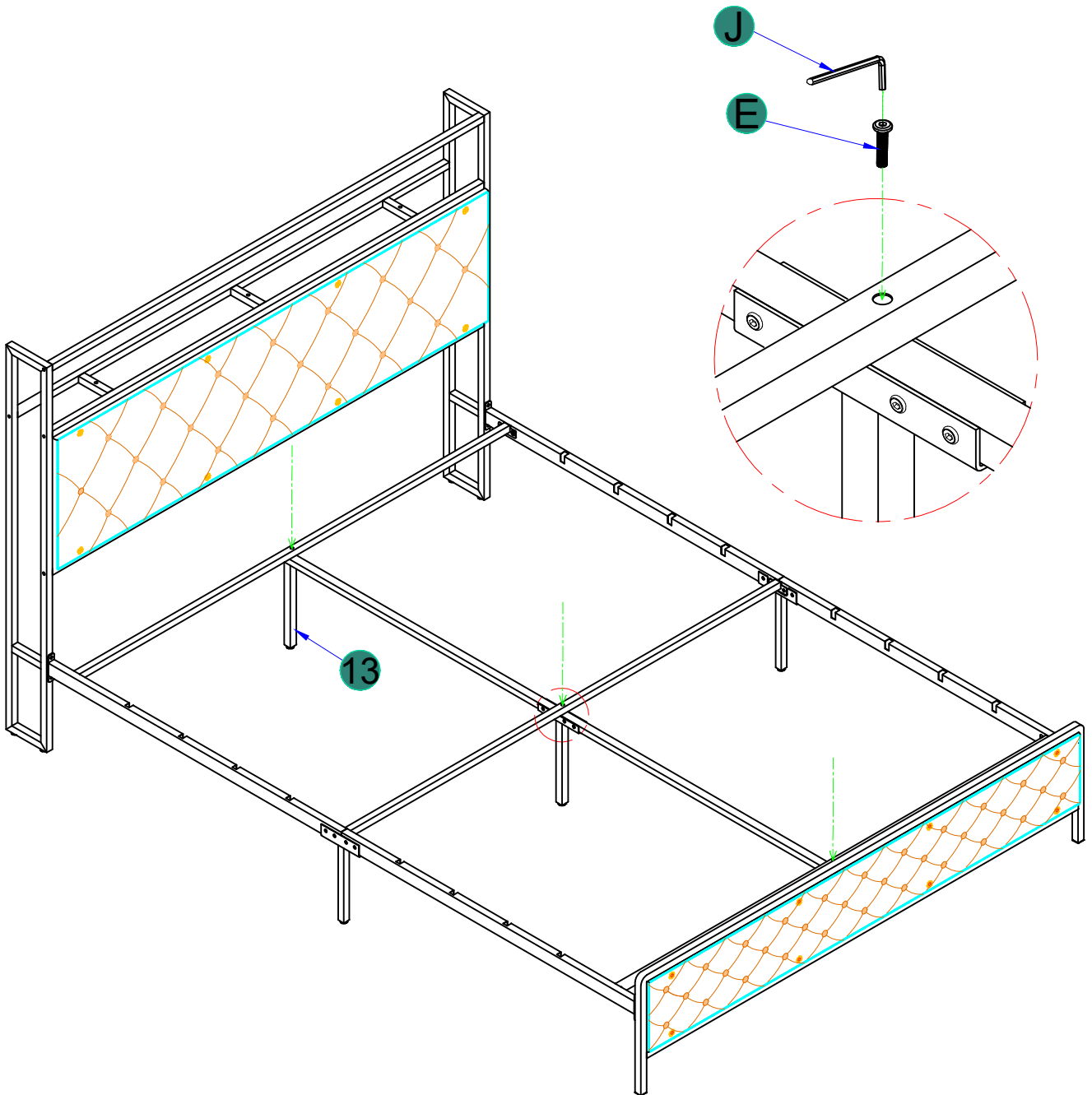
6

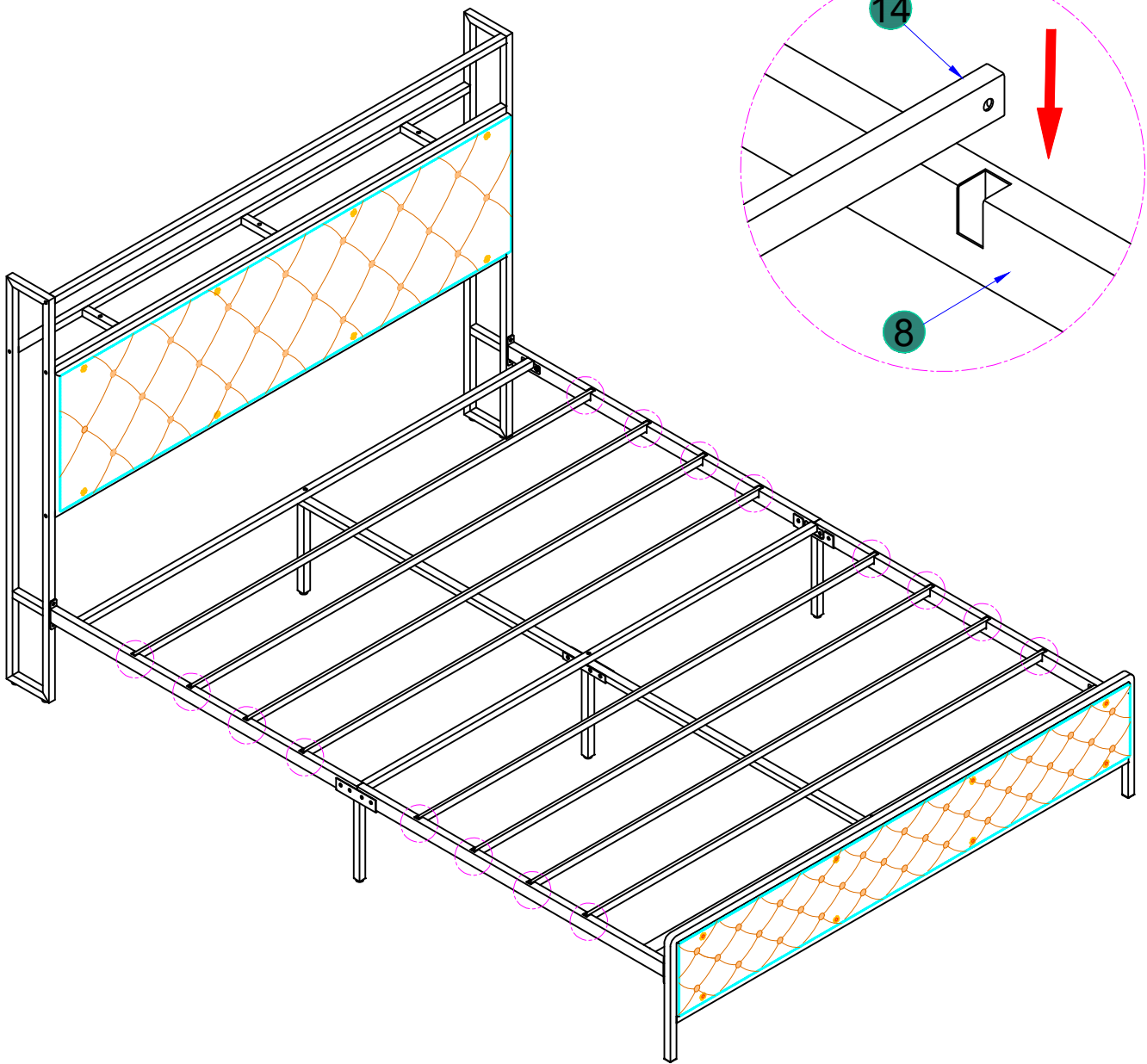
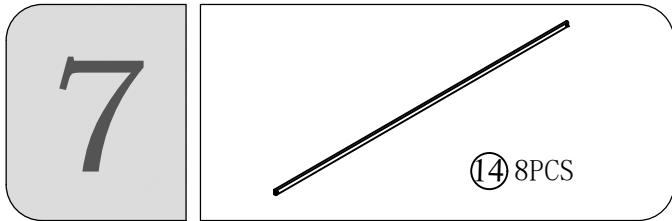


ⓔ 3PCS



ⓐ 2PCS





8



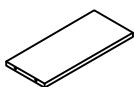
Ⓜ 15PCS



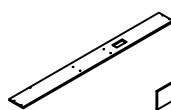
Ⓜ 2PCS



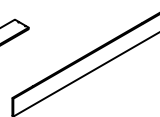
Ⓜ 2PCS



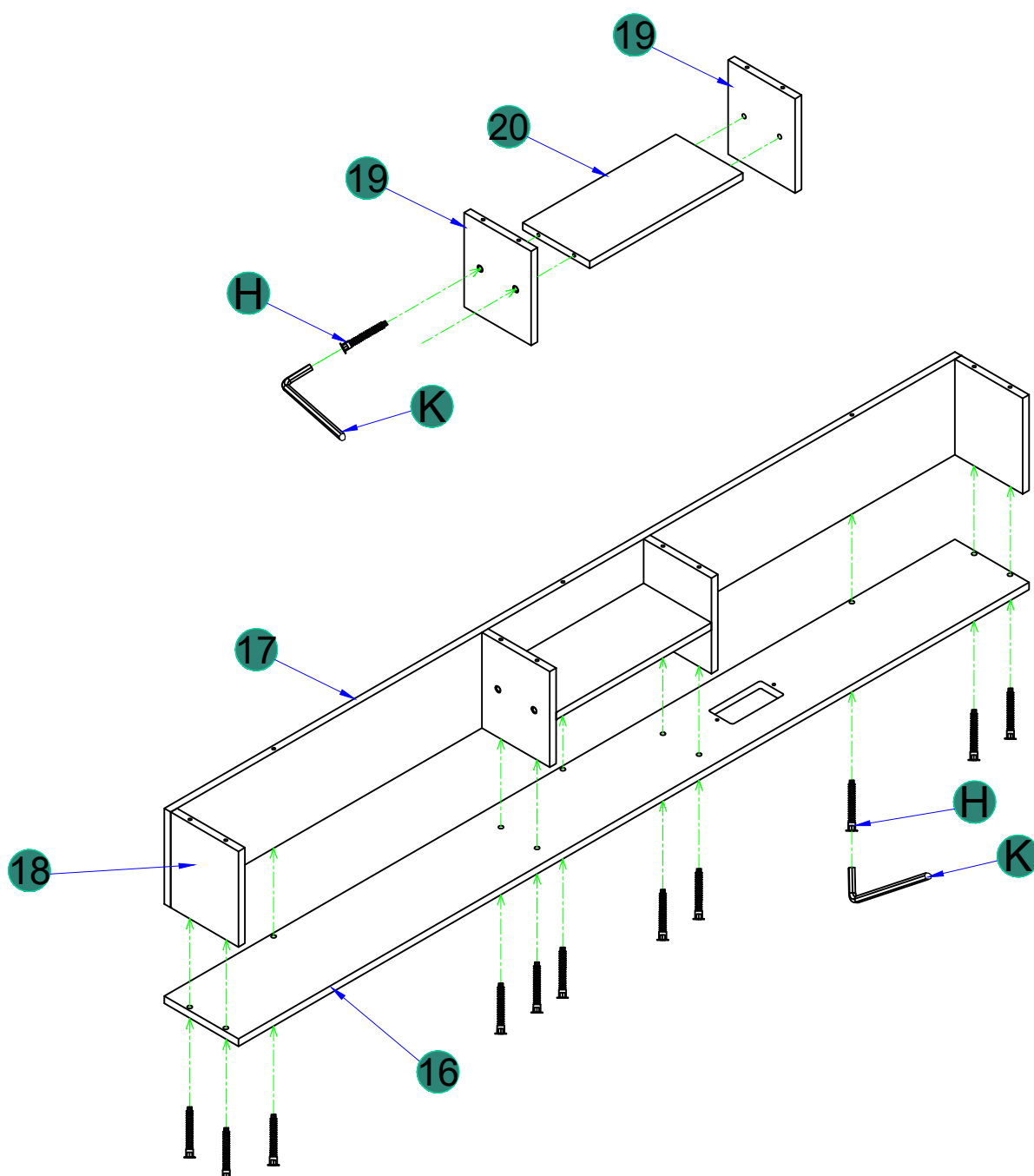
Ⓜ 1PC



Ⓜ 1PC



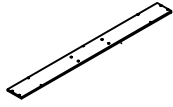
Ⓜ 1PC



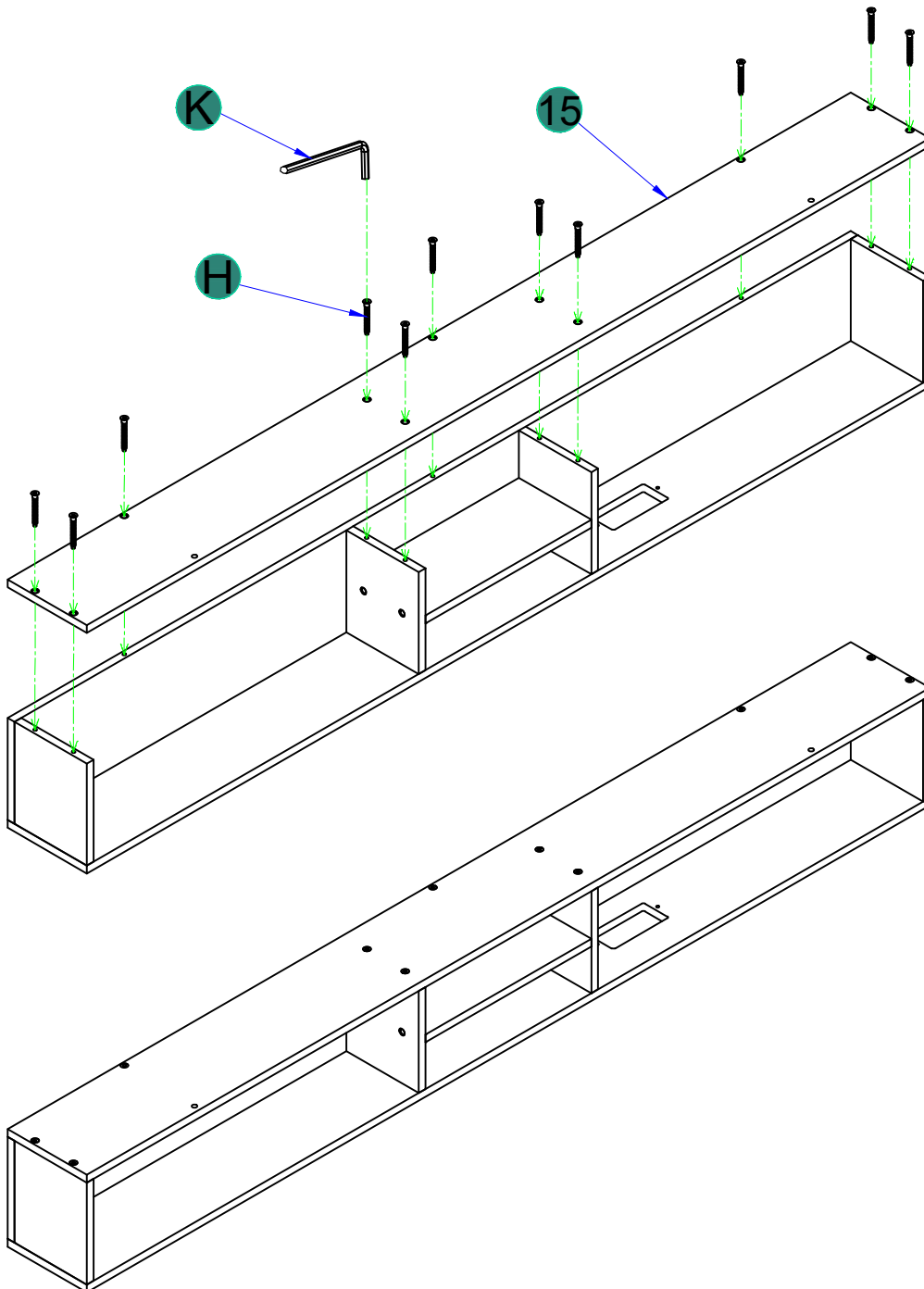
9



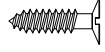
Ⓜ 11PCS



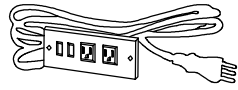
Ⓛ 1PC



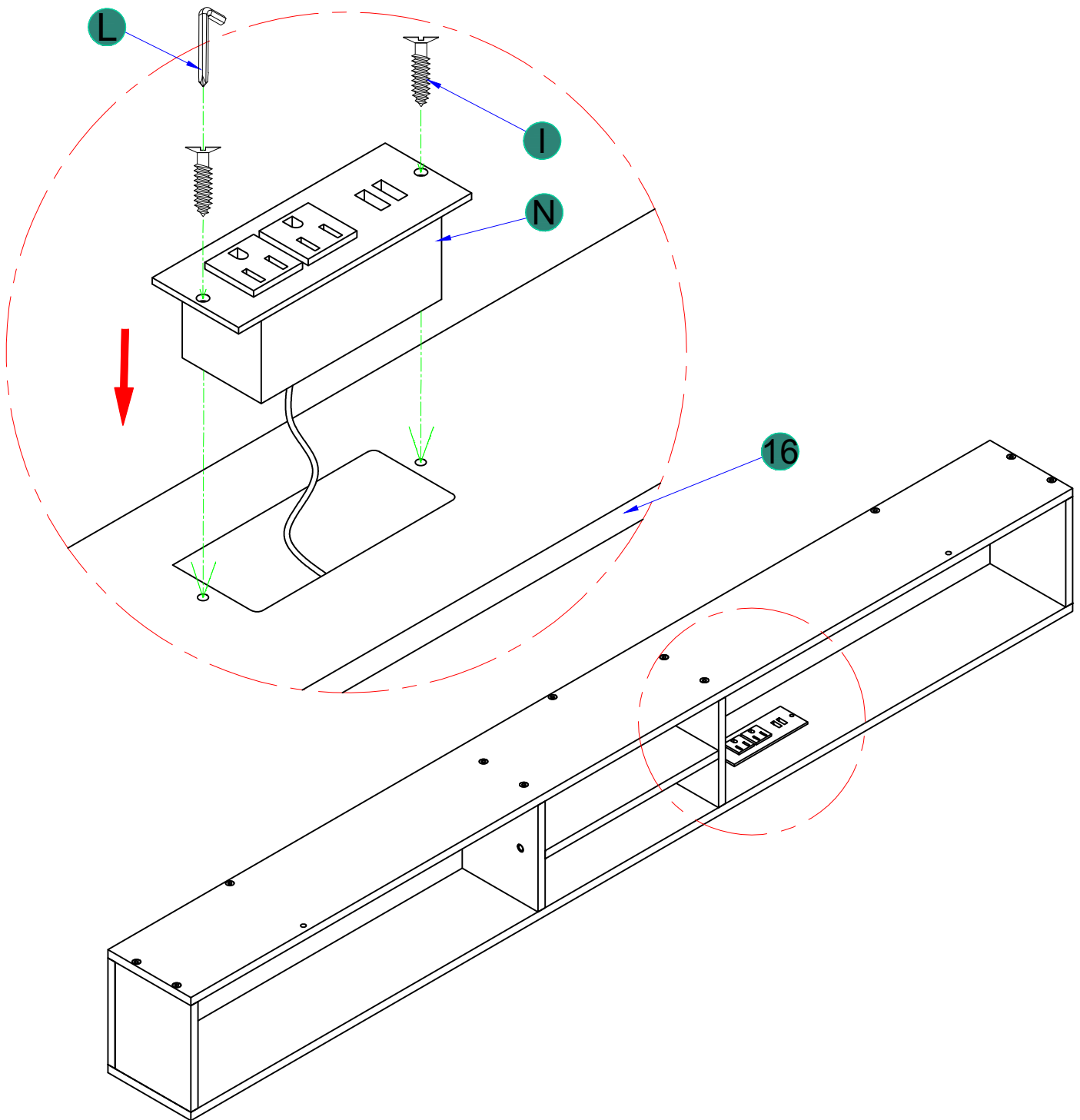
10



I 2PCS



N 1PC



11



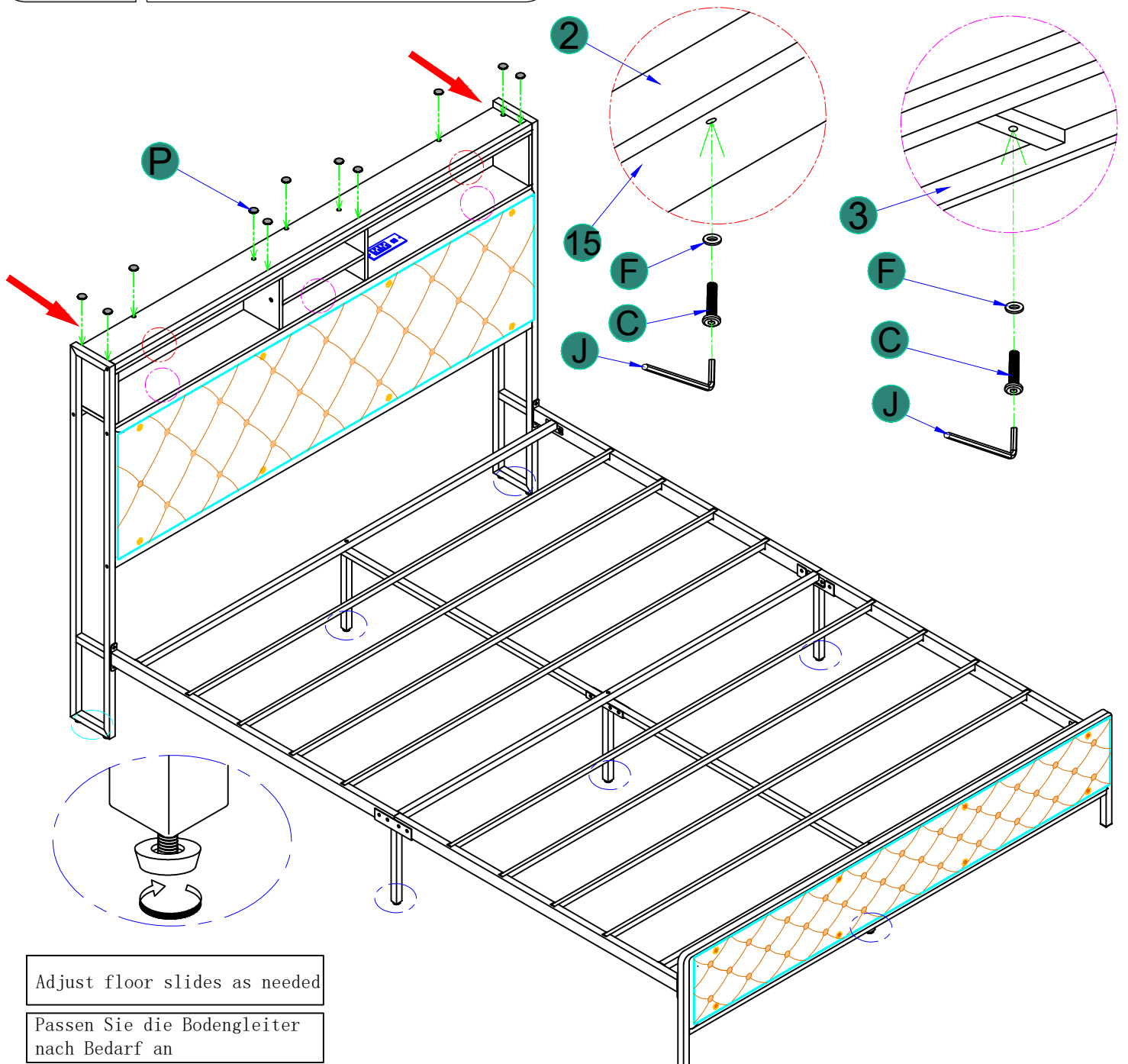
Ⓒ 5PCS



Ⓕ 5PCS



Ⓖ 11PCS



Adjust floor slides as needed

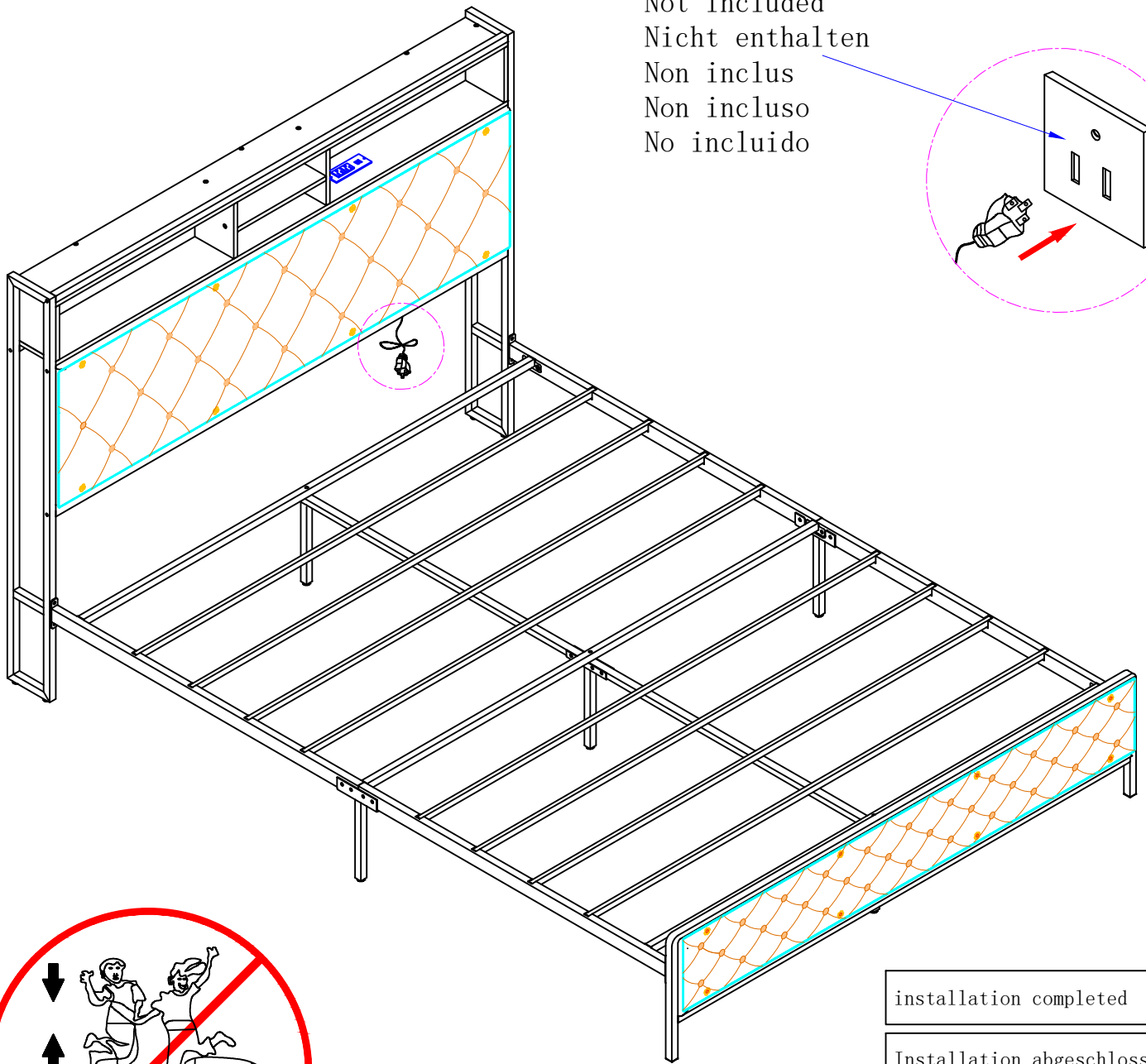
Passen Sie die Bodengleiter nach Bedarf an

Ajustez les patins de sol au besoin

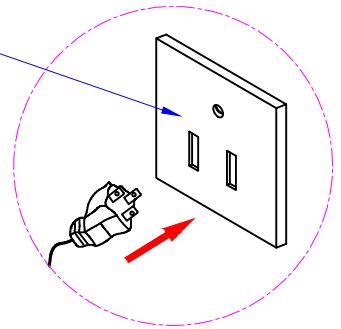
Regolare i piedini del pavimento secondo necessità.

Ajuste los deslizadores del piso según sea necesario.

12



Not included
Nicht enthalten
Non inclus
Non incluso
No incluido



- installation completed
- Installation abgeschlossen
- installation terminée
- installazione completata
- instalación completada

HELP CENTER



Inquiry



Assembly issue



Missing parts

If you encounter any difficulties during assembly, please contact us.

Wenn Sie während der Montage auf Schwierigkeiten stoßen, kontaktieren Sie uns bitte.

Si vous rencontrez des difficultés lors du montage, veuillez nous contacter.

Se incontri difficoltà durante il montaggio, ti preghiamo di contattarci.

Si encuentras alguna dificultad durante el ensamblaje, por favor contáctanos.

DISCLAIMER

Manufacturer and seller expressly disclaim any and all liability for personal injury, property damage or loss, whether direct, indirect, or incidental, resulting from the incorrect attachment, improper use, inadequate maintenance, unapproved modification, or neglect of this product.

Der Hersteller und Verkäufer lehnen ausdrücklich jegliche Haftung für Personenschäden, Sachschäden oder Verluste ab, egal ob direkt, indirekt oder zufällig, die durch falsche Anbringung, unsachgemäßen Gebrauch, unzureichende Wartung, nicht genehmigte Änderungen oder Vernachlässigung dieses Produkts entstehen.

El fabricante y vendedor renuncian expresamente a toda responsabilidad por lesiones personales, daños materiales o pérdidas, ya sean directos, indirectos o incidentales, derivados de la incorrecta colocación, uso inadecuado, mantenimiento insuficiente, modificación no aprobada o negligencia de este producto.

Il produttore e il venditore declinano espressamente ogni responsabilità per lesioni personali, danni materiali o perdite, dirette, indirette o incidentali, derivanti dall'errato fissaggio, uso improprio, manutenzione inadeguata, modifica non autorizzata o negligenza di questo prodotto.

Le fabricant et le vendeur déclinent expressément toute responsabilité en cas de blessures corporelles, de dommages matériels ou de pertes, qu'ils soient directs, indirects ou accessoires, résultant de la fixation incorrecte, de l'utilisation inappropriée, de l'entretien insuffisant, de la modification non approuvée ou de la négligence de ce produit.