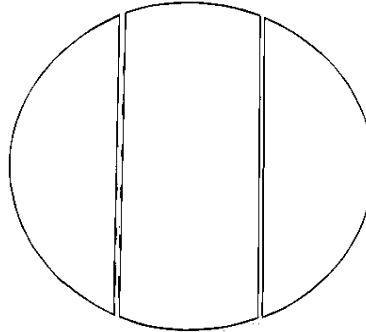
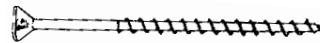


(A) X 2



(E) X 1

2 1/2" / 64 mm



(F) X 28

6" / 152mm

(B) X 2

7 7/8" / 200mm

(C) X 2

9 3/8" / 238mm

(D) X 2

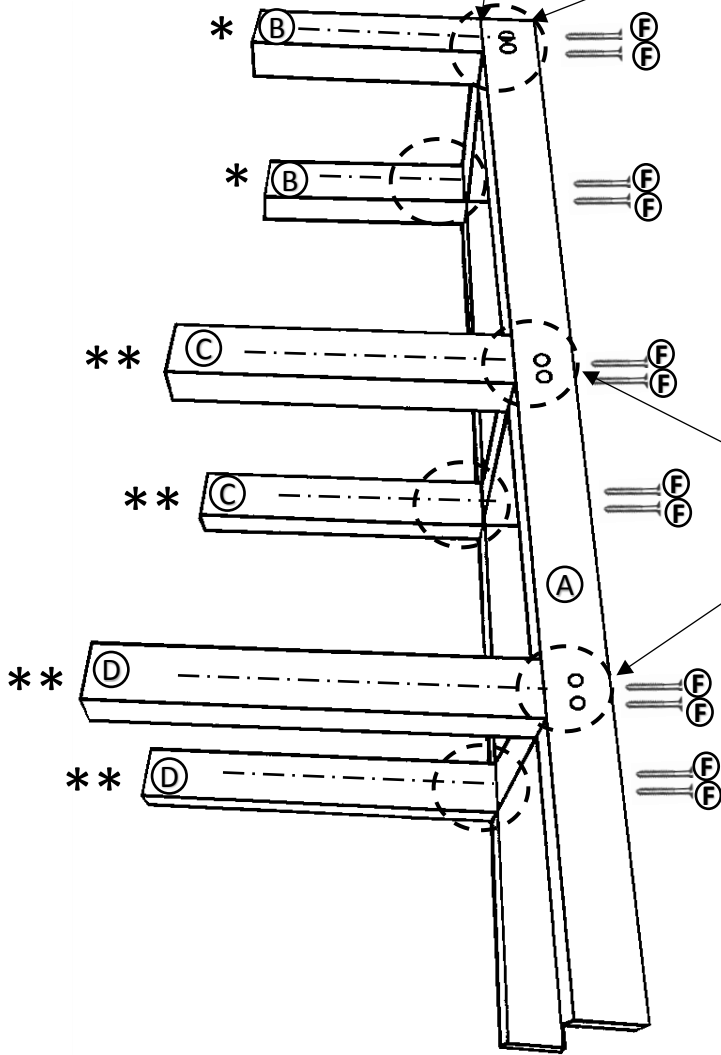
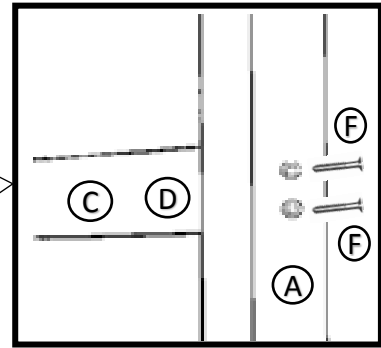
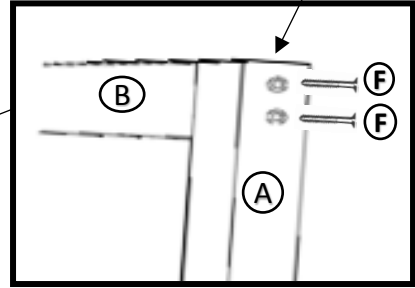
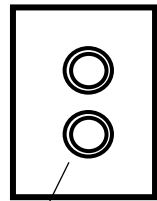
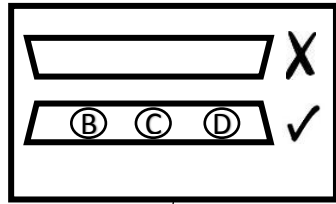


#2

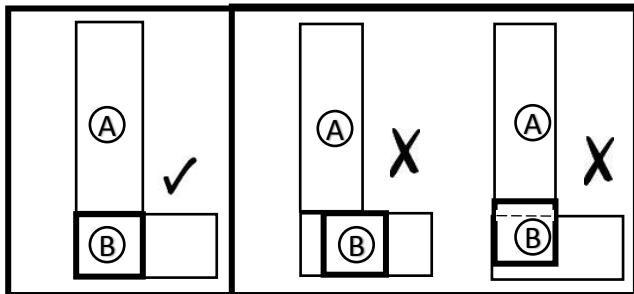
1

?

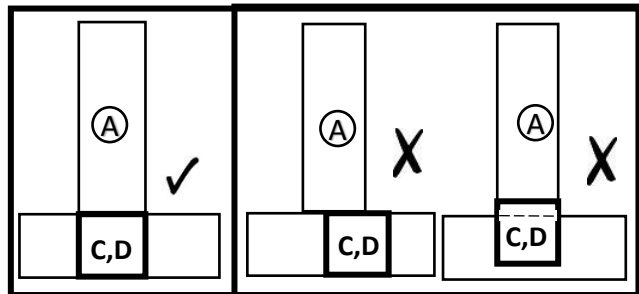
- (A) X1
- (B) X2
- (C) X2
- (D) X2
- (F) X12



*



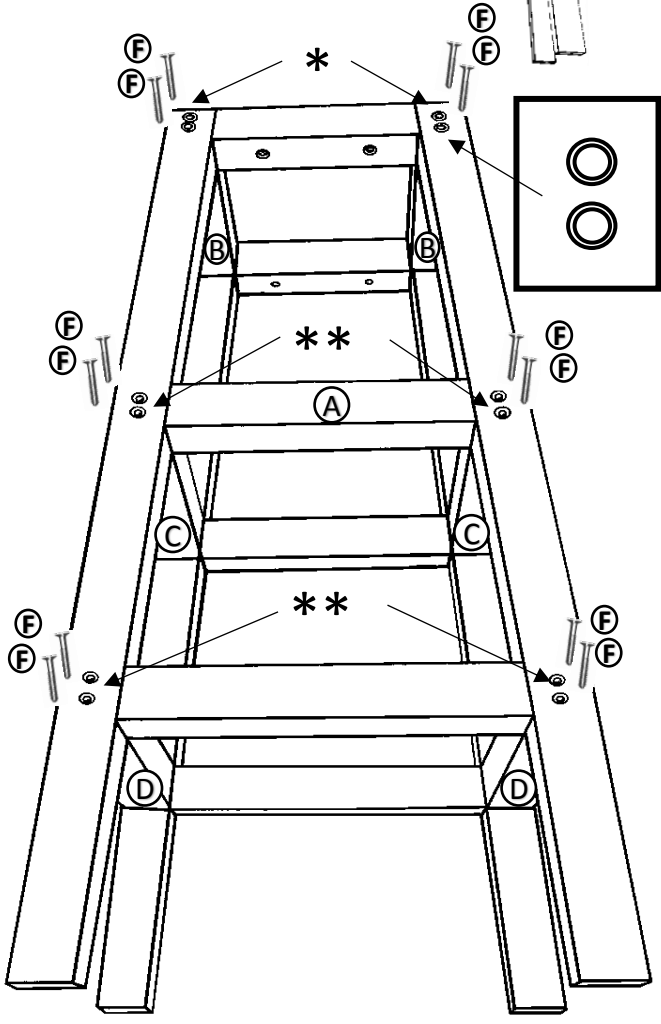
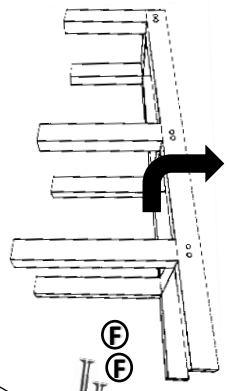
**



2

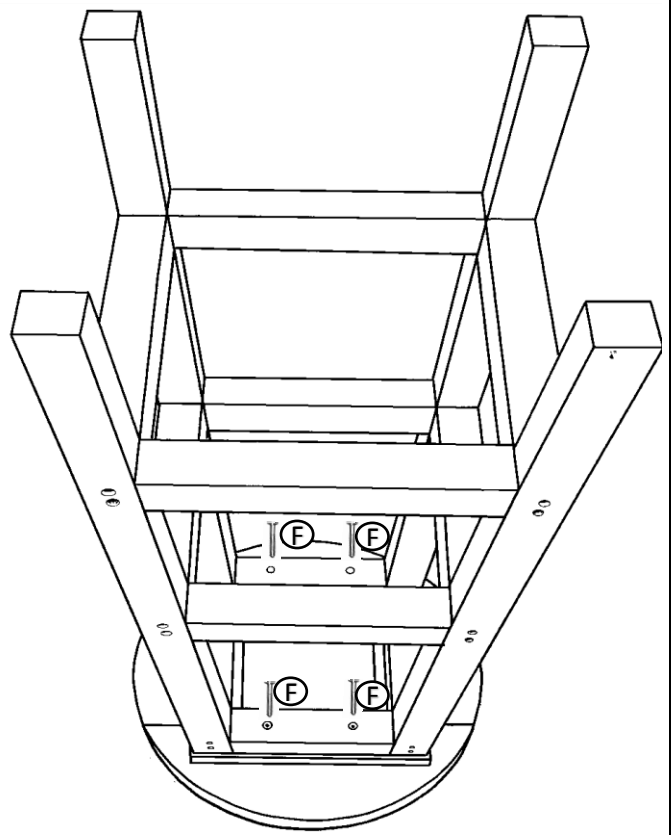
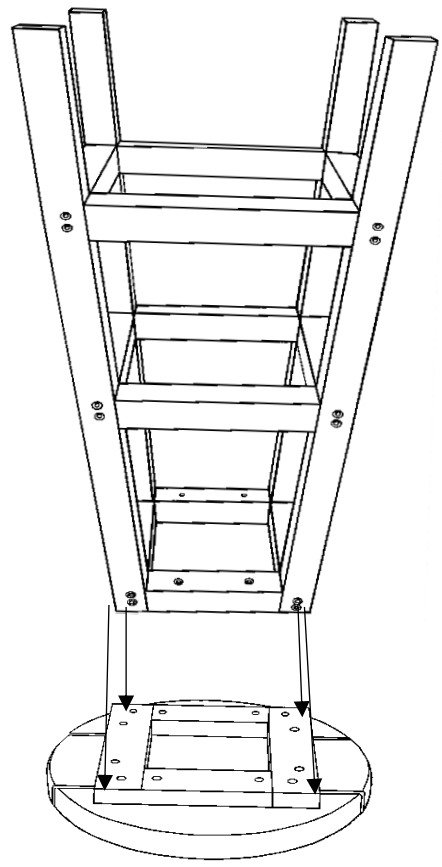
(A) X1
(F) X12

?



3

(E) X1
(F) X4



*

**

