

No heartburn, when we handle the return

Our way



Email us



Replacement



You

Their way



Re-package item



Schedule pick up



Track package



Replacement










You


We really don't want you to go through the hassle of re-packaging your item and sending it back, because let's be honest...nobody has time for that.


IMPORTANT/ WICHTIG/ IMPORTANT/ IMPORTANTE/ IMPORTANTE/ 重要


SAFETY ADVICE/ SICHERHEITSHINWEISE/ CONSEILS DE SÉCURITÉ/ CONSEJO DE SEGURIDAD/
CONSIGLIDI SICUREZZA/ 安全アドバイス


	<p>EN - We recommend 1 or more people to install. DE - Wir empfehlen die Installation durch eine oder mehrere Personen. ES - Recomendamos que lo instalen 1 o más personas. FR - Nous recommandons à 1 ou plusieurs personnes de l'installer. IT - Si consiglia l'installazione da 1 o più persone. JP - 1人以上の作業者が取り付けを行うことをお勧めします。</p>
	<p>EN - The expected assembly time is 2 h. DE - Die voraussichtliche Montagezeit beträgt 2 Stunden. ES - El tiempo previsto de montaje es de 2 h. FR - Le temps de montage prévu est de 2 heures. IT - Il tempo di montaggio previsto è di 2 h. JP - 組み立てにかかる予想時間は2時間です。</p>
	<p>EN - Not intended for use by children. DE - Nicht geeignet für Kinder. ES - Producto no apto para niños. FR - Produit non destiné à être utilisé par des enfants. IT - Questo prodotto non è destinato all'uso da parte dei bambini. JP - お子様用ではありません。</p>
	<p>EN - Keep away from fire or other heat sources. DE - Bitte von Feuer und Hitzequellen fernhalten. ES - Manténgase alejado de las llamas y otras fuentes de calor. FR - Tenir a distance des flammes et autres sources de chaleur. IT - Tenere lontano dal fuoco o da altre fonti di calore. JP - 火やその他の熱源から離して保管してください。</p>
	<p>EN - We recommend wearing protective gloves. DE - Wir empfehlen das Tragen von Schutzhandschuhen. ES - Recomendamos el uso de guantes de seguridad. FR - Il est recommandé de porter des gants de protection. IT - Si consiglia di indossare guanti protettivi. JP - 保護手袋を着用することをお勧めする。</p>
	<p>EN - Do not overload. DE - Kann nicht überladen werden. ES - No sobrecargues. FR - Ne surchargez pas. IT - Non posso sovraccaricare. JP - 過積載しないでください。</p>


	<p>EN - Wipe with soft dry cloth. DE - Mit einem weichen, trockenen Tuch abwischen. ES - Limpie con un paño suave y seco. FR - Essuyer avec un chiffon doux et sec. IT - Pulire con un panno morbido e asciutto. JP - 柔らかい乾いた布で拭いてください。</p>
---	--

	<p>EN - Never allow any sharp objects to touch the surface. DE - Lassen Sie niemals zu, dass scharfe Gegenstände die Oberfläche berühren. ES - Nunca permita que ningún objeto afilado toque la superficie. FR - Ne laissez jamais aucun objet pointu toucher la surface. IT - Non permettere mai che oggetti appuntiti tocchino la superficie. JP - 表面に鋭利な物体が触れないようにしてください。</p>
---	---

	<p>EN - Never allow any kind of liquid to remain on the surface. DE - Lassen Sie niemals zu, dass Flüssigkeiten auf der Oberfläche verbleiben. ES - Nunca permita que quede ningún tipo de líquido en la superficie. FR - Ne laissez jamais aucun type de liquide rester sur la surface. IT - Non lasciare mai alcun tipo di liquido sulla superficie. JP - 表面に液体が残らないようにしてください。</p>
---	---

	<p>EN - Please periodically check all fittings and re-tighten as necessary. DE - Bitte überprüfen Sie regelmäßig alle Anschlüsse und ziehen Sie sie bei Bedarf nach. ES - Revise periódicamente todos los accesorios y vuelva a apretarlos según sea necesario. FR - Veuillez vérifier périodiquement tous les raccords et resserrer si nécessaire. IT - Si prega di controllare periodicamente tutti i raccordi e di serrarli nuovamente se necessario. JP - 定期的 にすべての取り付け具をチェックし、必要に応じて再締めしてください。</p>
--	--

	<p>EN - Ensure that you have sufficient space to assemble the product safely. DE - Stellen Sie sicher, dass ausreichend Platz für die sichere Montage des Produkts vorhanden ist. ES - Asegúrese de tener suficiente espacio para montar el producto de forma segura. FR - Assurez-vous de disposer de suffisamment d'espace pour assembler le produit en toute sécurité. IT - Assicurarsi di disporre di spazio sufficiente per assemblare il prodotto in modo sicuro. JP - 製品を安全に組み立てるための十分なスペースを確保してください。</p>
---	---

	<p>EN - Please check that all parts are present before you start the assembly. A Phillips screwdriver (not included) is required for the assembly. DE - Bitte überprüfen Sie, ob alle Teile vorhanden sind, bevor Sie mit der Montage beginnen. Für die Montage wird ein Kreuzschlitzschraubendreher (nicht im Lieferumfang enthalten) benötigt. ES - Verifique que todas las piezas estén presentes antes de comenzar el montaje. Se requiere un destornillador Phillips (no incluido) para el montaje. FR - Veuillez vérifier que toutes les pièces sont présentes avant de commencer le montage. Un tournevis cruciforme (non inclus) est requis pour l'assemblage. IT - Si prega di verificare che tutte le parti siano presenti prima di iniziare il montaggio. Per il montaggio è necessario un cacciavite a croce (non incluso). JP - 家具の組み立てを始める前に、すべての部品が揃っていることを確認してください。本製品の組み立てには、フィリップスドライバー（別売り）が必要です。</p>
---	---



EN - ① During the process of assembly, do not fully tighten bolts or screws until all bolts or screws are lined up and inserted into holes; ② do not over-tighten the screws or bolts to avoid stripping; ③ It is not recommended to use power tools.

DE - ① Ziehen Sie während des Montagevorgangs die Bolzen oder Schrauben erst dann vollständig fest, wenn alle Bolzen oder Schrauben ausgerichtet und in die Löcher eingesetzt sind; ② Ziehen Sie die Schrauben oder Bolzen nicht zu fest an, um ein Abisolieren zu vermeiden; ③ Es wird nicht empfohlen, Elektrowerkzeuge zu verwenden.

ES - ① Durante el proceso de montaje, no apriete completamente los pernos o tornillos hasta que todos los pernos o tornillos estén alineados e insertados en los orificios; ② no apriete demasiado los tornillos o pernos para evitar que se pelen; ③ No se recomienda utilizar herramientas eléctricas.

FR - ① Pendant le processus d'assemblage, ne serrez pas complètement les boulons ou les vis jusqu'à ce que tous les boulons ou vis soient alignés et insérés dans les trous; ② ne serrez pas trop les vis ou les boulons pour éviter de les dénuder; ③ Il n'est pas recommandé d'utiliser des outils électriques.

IT - ① Durante il processo di assemblaggio, non serrare completamente i bulloni o le viti finché tutti i bulloni o le viti non sono allineati e inseriti nei fori; ② non stringere eccessivamente le viti o i bulloni per evitare di strapparli; ③ Non è consigliabile utilizzare utensili elettrici.

JP - ① 組み立て作業中は、全てのボルトやネジが穴に合って挿入されるまで、ボルトやスクリーンを完全に締め付けしないでください。②ネジやボルトを締めすぎないでください。③電動工具を使用しないでください。



EN - Please follow the instruction manuals and use a pad to avoid damage during assembly.

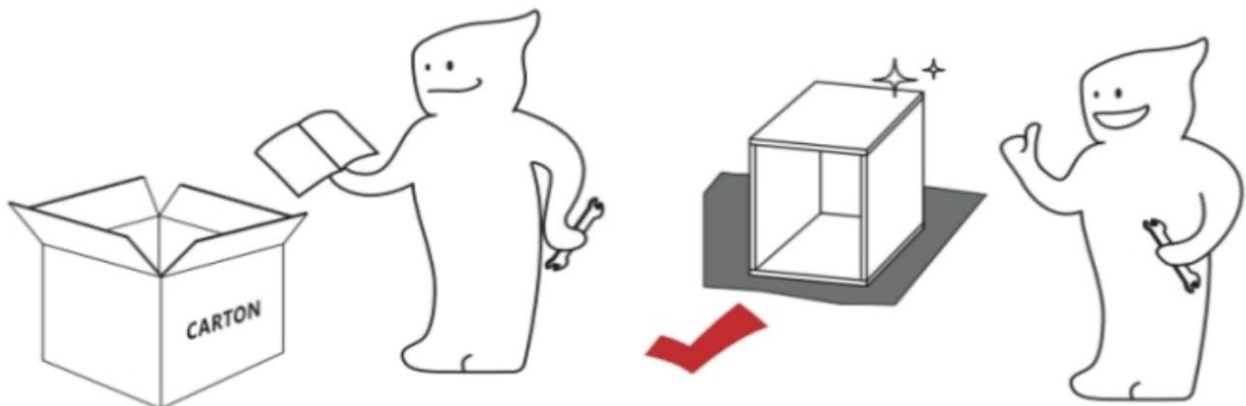
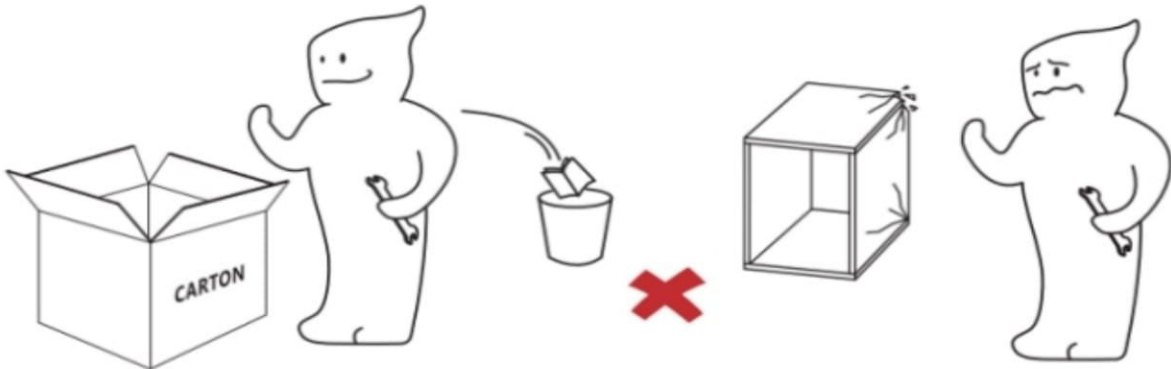
DE - Bitte befolgen Sie die Bedienungsanleitungen und verwenden Sie eine Unterlage, um Schäden beim Zusammenbau zu vermeiden.

ES - Siga los manuales de instrucciones y utilice una almohadilla para evitar daños durante el montaje.






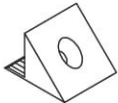




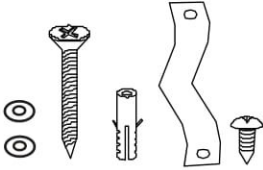

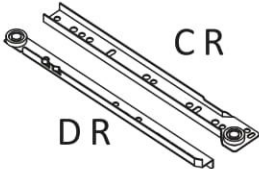
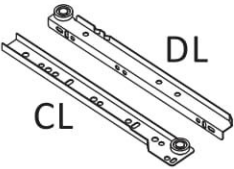
FR - Veuillez suivre les manuels d'instructions et utiliser un tampon pour éviter tout dommage lors du montage.

IT - Seguire i manuali di istruzioni e utilizzare un tampone per evitare danni durante il montaggio.

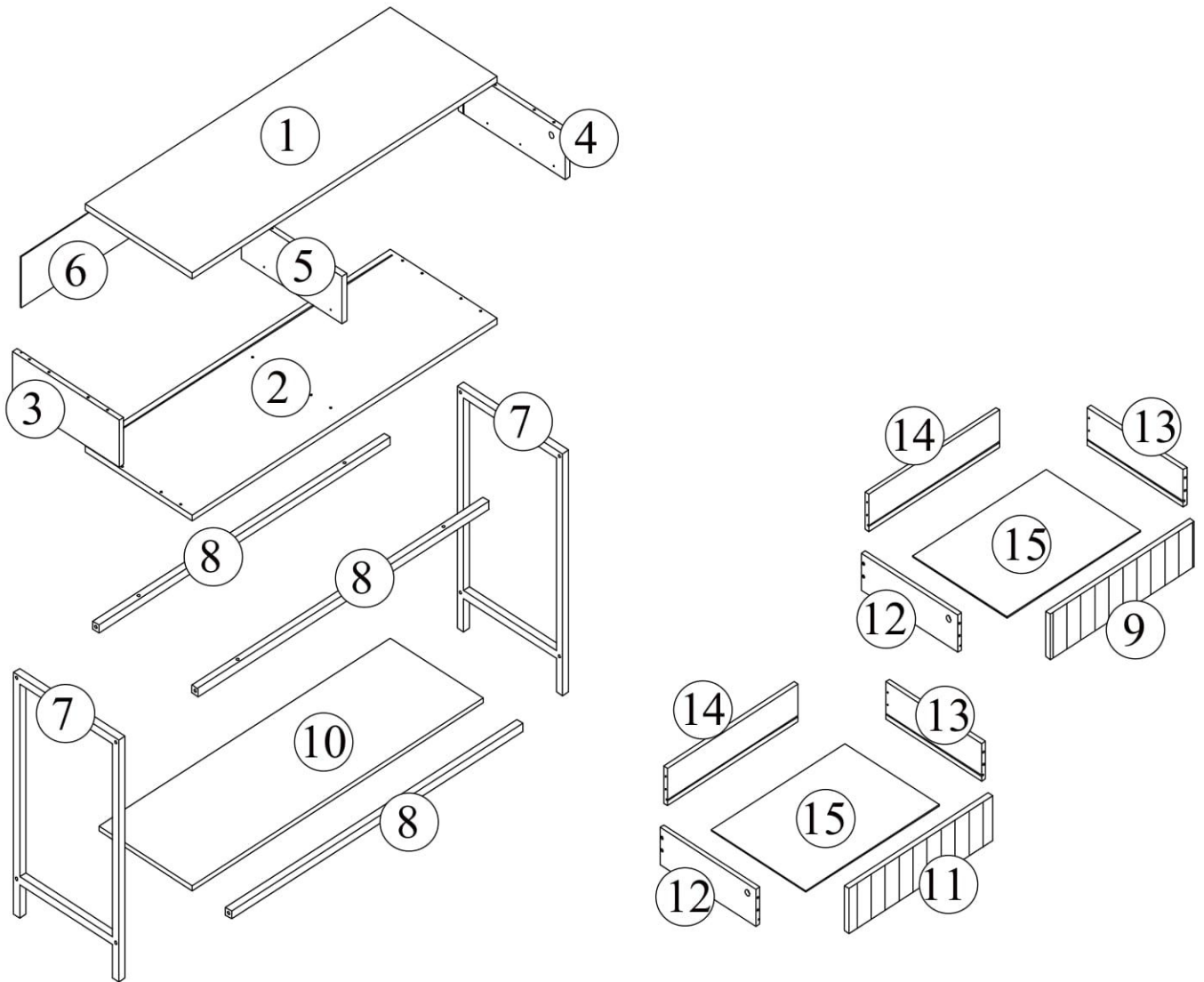
JP - 組み立て時に損傷を防ぐために、取扱説明書に従い、パッドを使用してください。



Hardware List/ Hardwareliste/ Liste du matériel/ Lista de hardware/ Elenco dell'hardware/ ハードウェア

 <p>$\Phi 6 \times 35\text{mm}$ A\times10</p>	 <p>$\Phi 15 \times 9\text{mm}$ B\times10</p>	 <p>$\Phi 6 \times 30\text{mm}$ C\times16</p>	 <p>$\Phi 4 \times 40\text{mm}$ D\times6</p>
 <p>$\Phi 3 \times 12\text{mm}$ E\times20</p>	 <p>F\times4</p>	 <p>$\Phi 3 \times 14\text{mm}$ G\times4</p>	 <p>$\Phi 6 \times 40\text{mm}$ H\times6</p>
 <p>I\times1</p>	 <p>$\Phi 4 \times 30\text{mm}$ J\times22</p>	 <p>K\times2</p>	 <p>L\times2</p>
 <p>CR DR</p> <p>T (CR DR) \times2</p>	 <p>DL CL</p> <p>T (CL DL) \times2</p>		

Product Diagram/ Produkt diagramm/ Diagramme duproduit/ Diagrama del producto/ Diagramma del prodotto/ 組み立て図



EN - If there are any parts missing, damaged or defective, please feel free to contact us for support via the following email.

DE - Sollten Teile fehlen, beschädigt oder defekt sein, können Sie sich gerne über die folgende E-Mail an uns wenden, um Unterstützung zu erhalten.

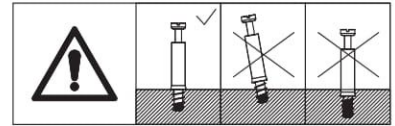
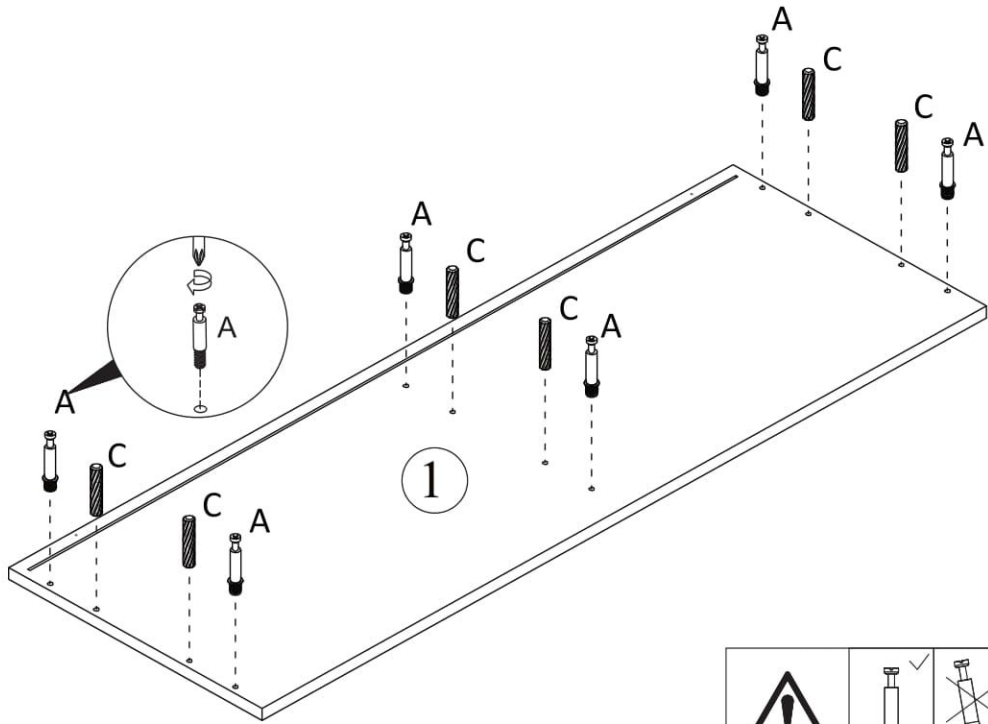
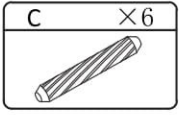
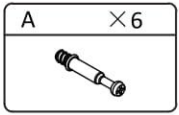
FR - S'il manque des pièces, endommagées ou défectueuses, n'hésitez pas à nous contacter pour obtenir de l'aide via l'e-mail suivant.

ES - Si falta alguna pieza, está dañada o defectuosa, no dude en contactarnos para obtener asistencia a través del siguiente correo electrónico.

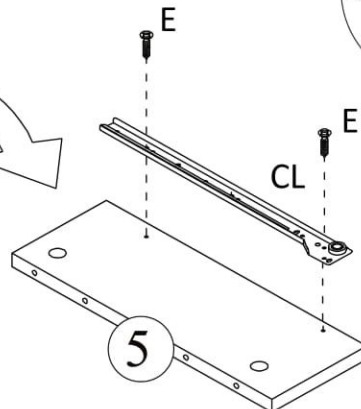
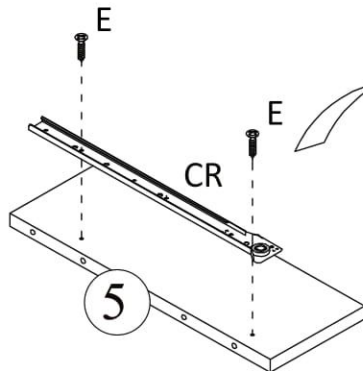
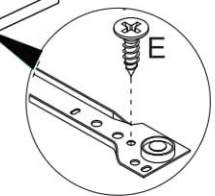
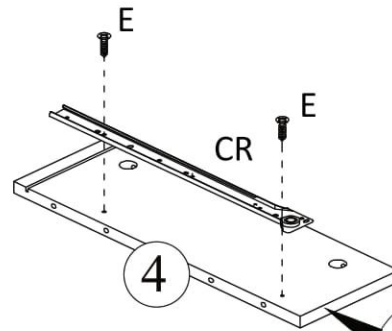
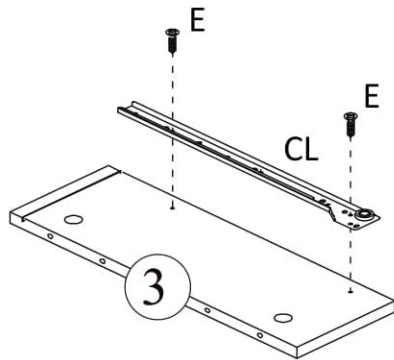
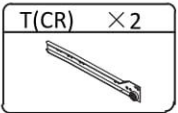
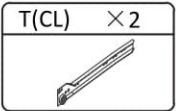
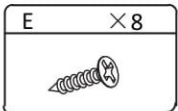
IT - Se ci sono parti mancanti, danneggiate o difettose, non esitate a contattarci per supporto tramite la seguente email.

JP - 不足、損傷、または欠陥のある部品がある場合は、左側のメールアドレスまでお問い合わせください。

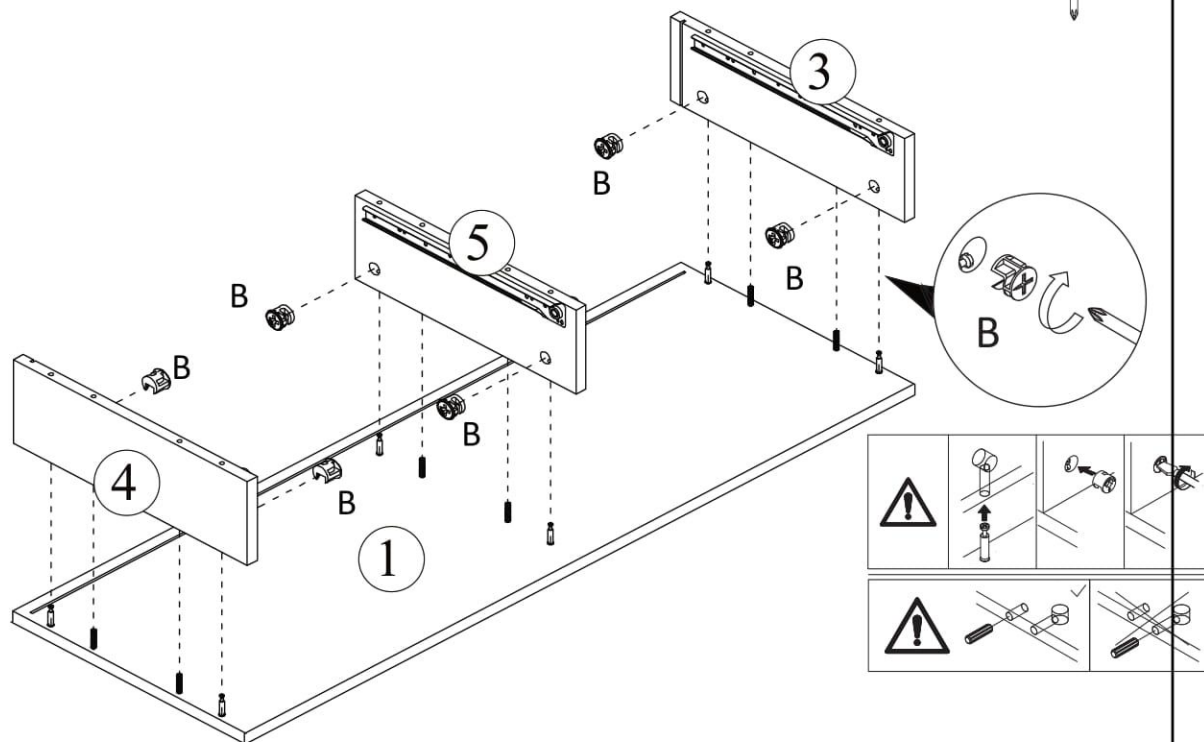
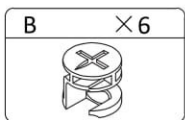
1



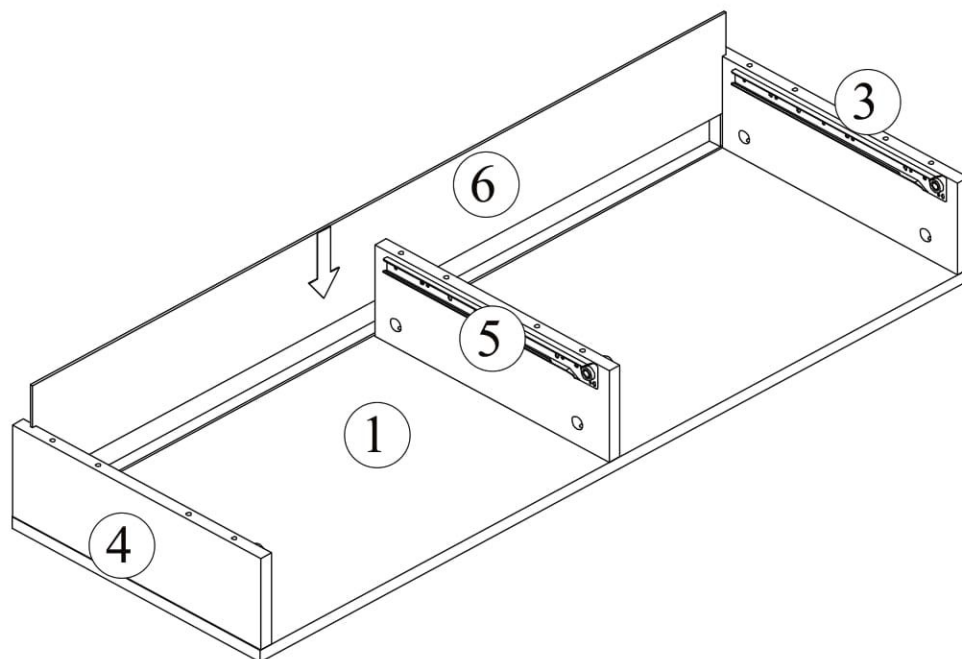
2



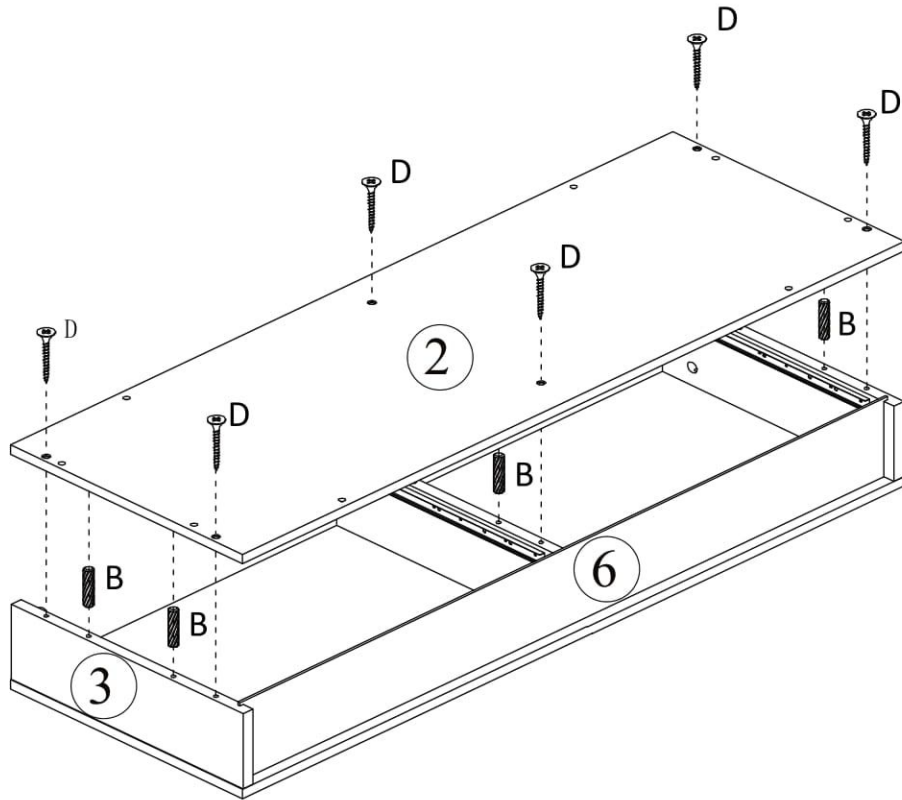
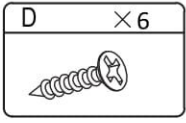
3



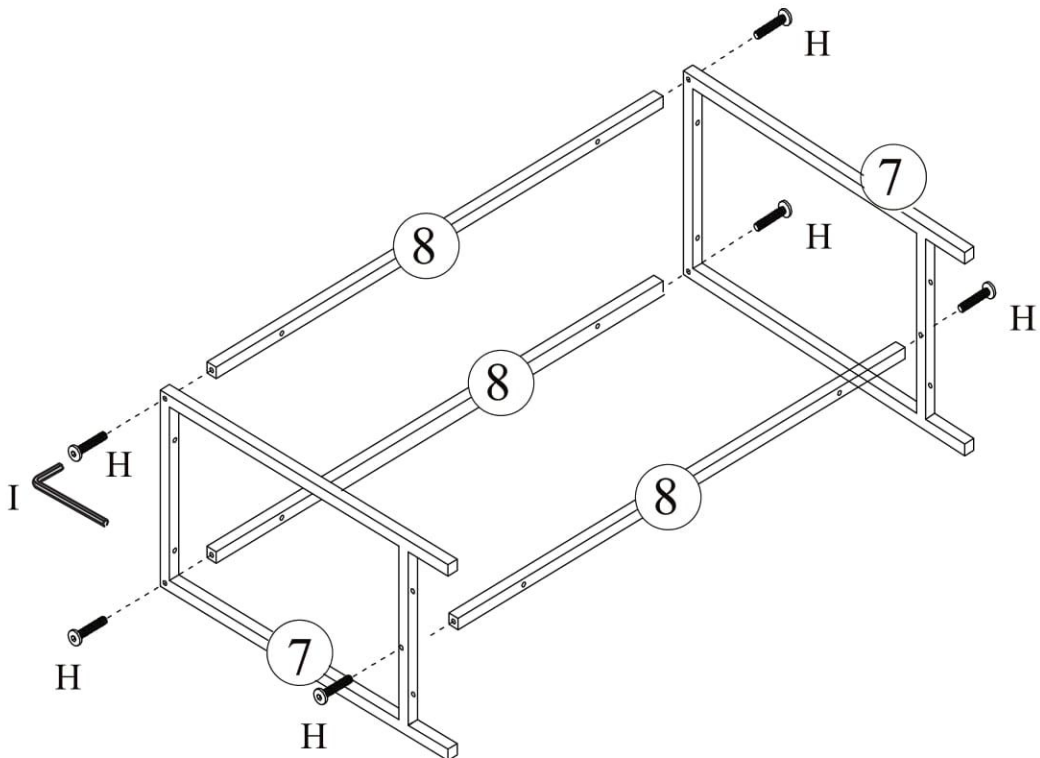
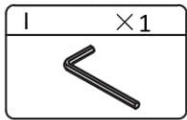
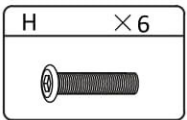
4



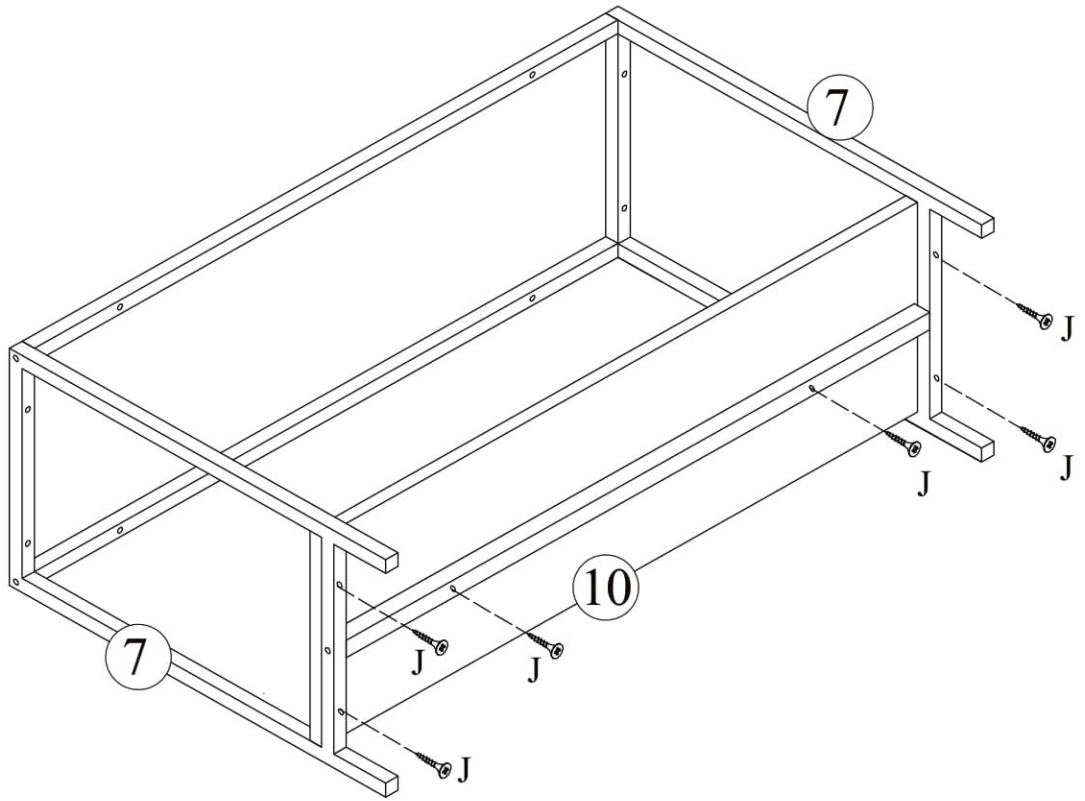
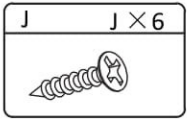
5



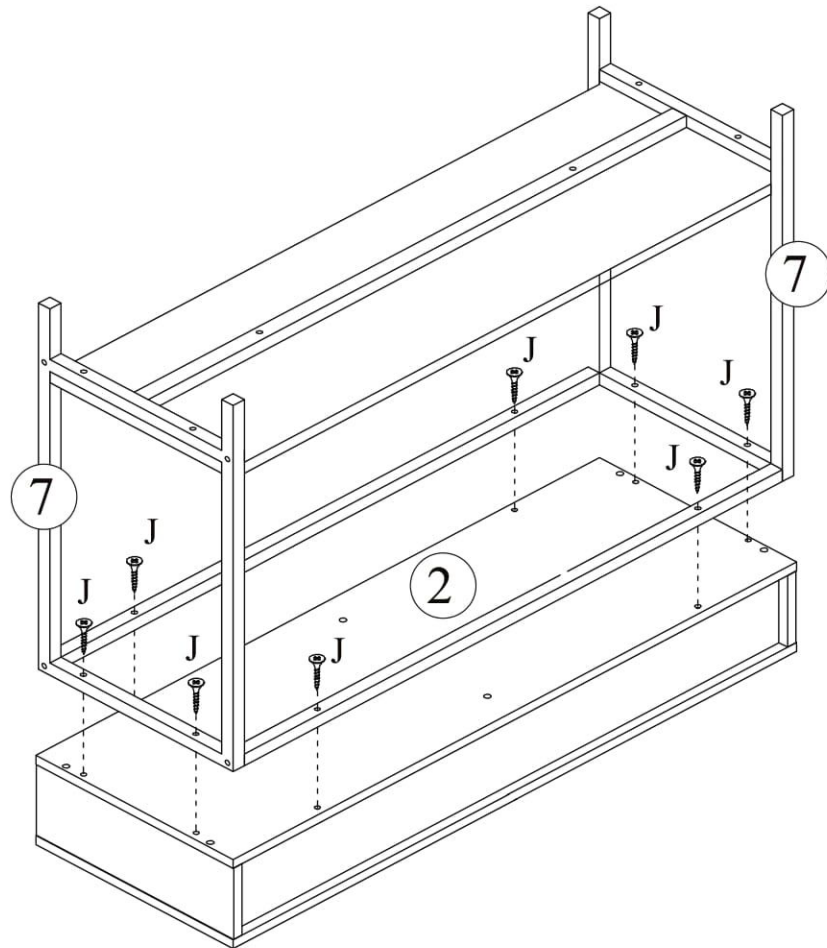
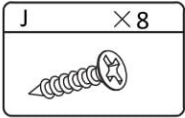
6



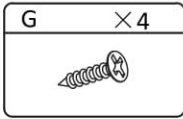
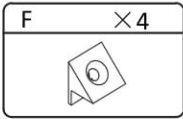
7



8



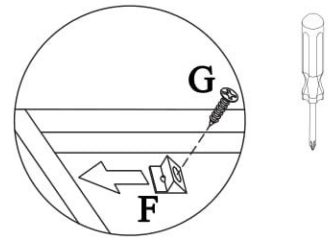
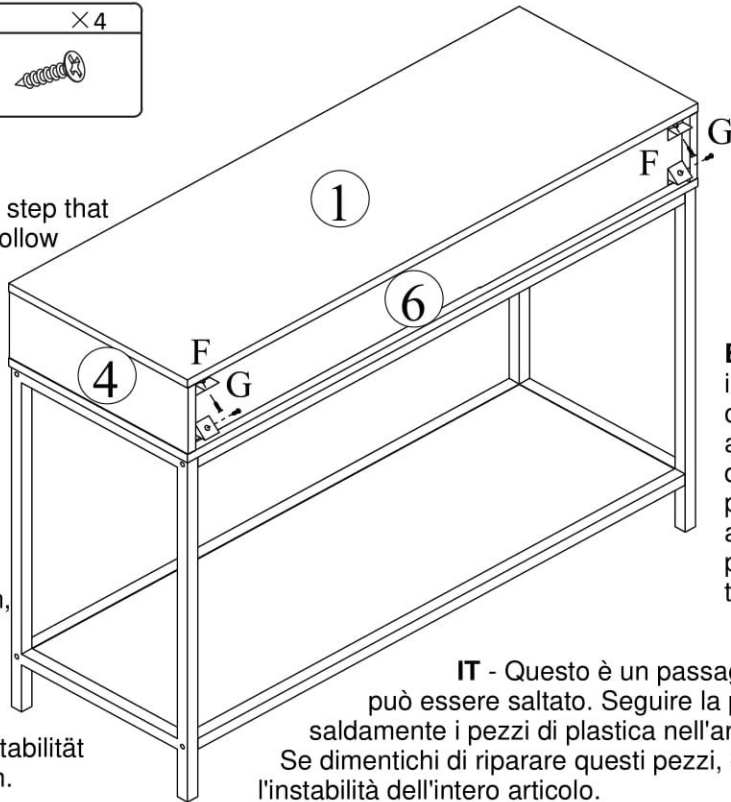
9



EN - This is a very important step that can not be skipped. Please follow the step to screw the plastic pieces into the corner of the back panel tightly. If you forget to fix these pieces, it may result in the instability of the whole item.

DE - Dies ist ein sehr wichtiger Schritt, der nicht übersprungen werden kann. Bitte folgen Sie den Schritten, um die Kunststoffteile fest in die Ecke der Rückwand zu schrauben. Wenn Sie vergessen, diese Teile zu befestigen, kann dies zur Instabilität des gesamten Artikels führen.

FR - C'est une étape très importante qui ne peut être ignorée. Veuillez suivre l'étape pour visser fermement les pièces en plastique dans le coin du panneau arrière. Si vous oubliez de réparer ces pièces, cela peut entraîner une instabilité de l'ensemble de l'article.

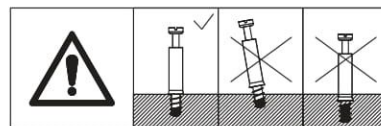
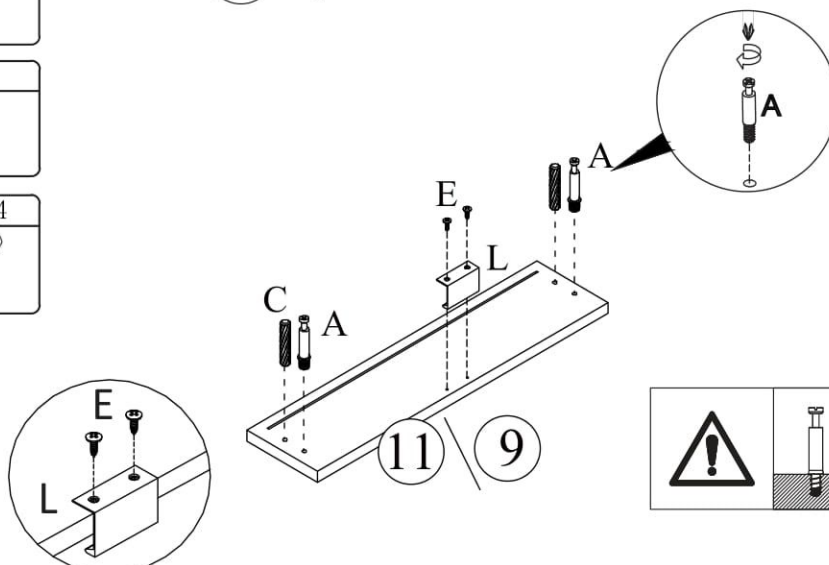
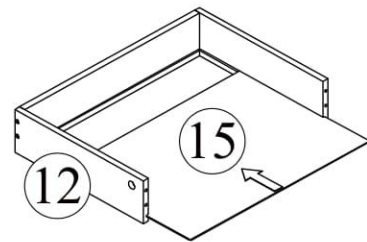
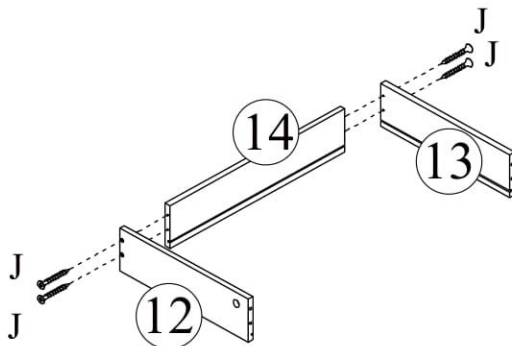
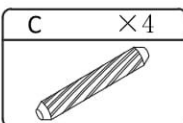
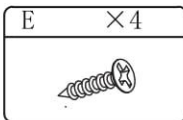
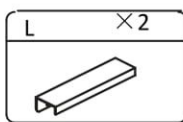
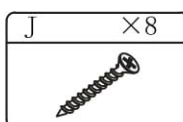
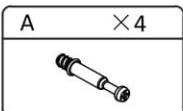


ES - Este es un paso muy importante que no se puede omitir. Siga el paso para atornillar firmemente las piezas de plástico en la esquina del panel posterior. Si olvida arreglar estas piezas, puede provocar la inestabilidad de todo el artículo.

IT - Questo è un passaggio molto importante che non può essere saltato. Seguire la procedura per avvitare saldamente i pezzi di plastica nell'angolo del pannello posteriore. Se dimentichi di riparare questi pezzi, ciò potrebbe comportare l'instabilità dell'intero articolo.

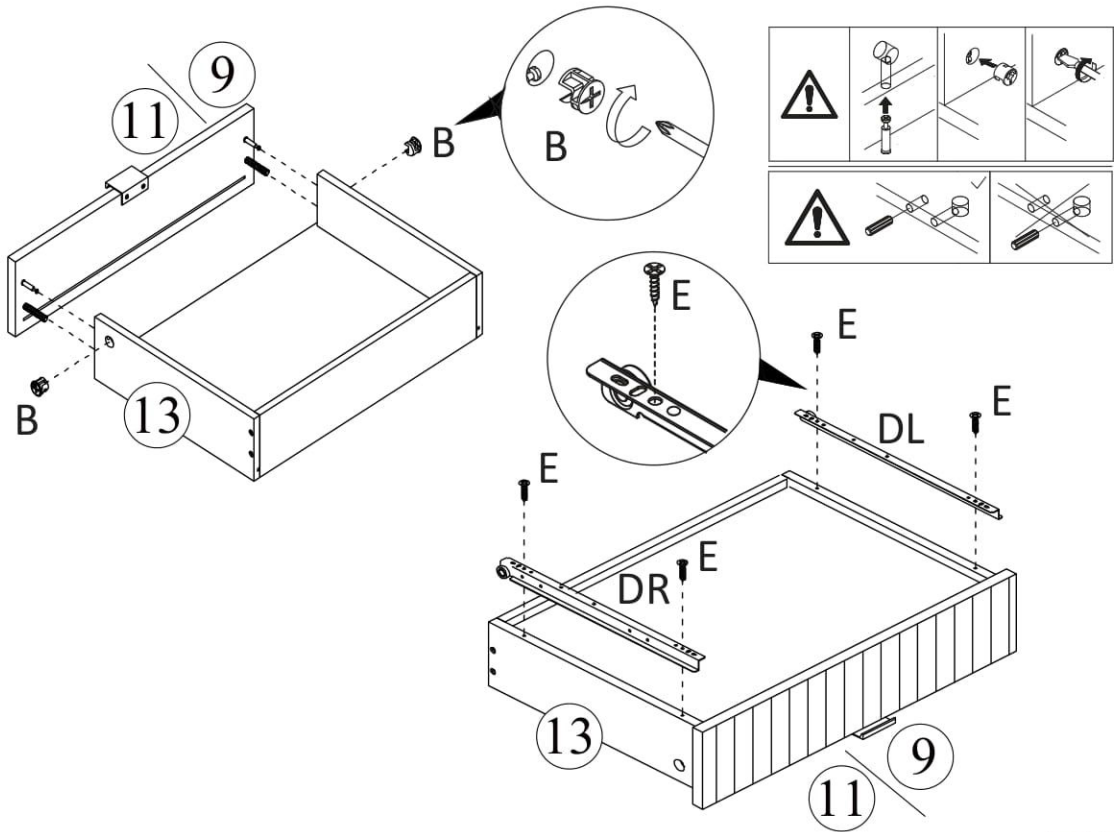
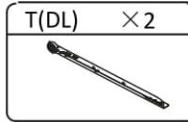
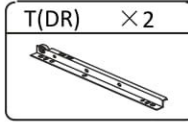
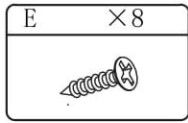
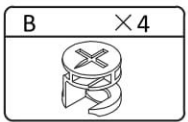
JP - このステップは非常に重要で、スキップできません。バックパネルの角にプラスチックの部品をしっかりと取り付けるために、このステップに従ってください。これらの部品を取り付けるのを忘れると、製品全体の不安定さにつながる可能性があります。

10



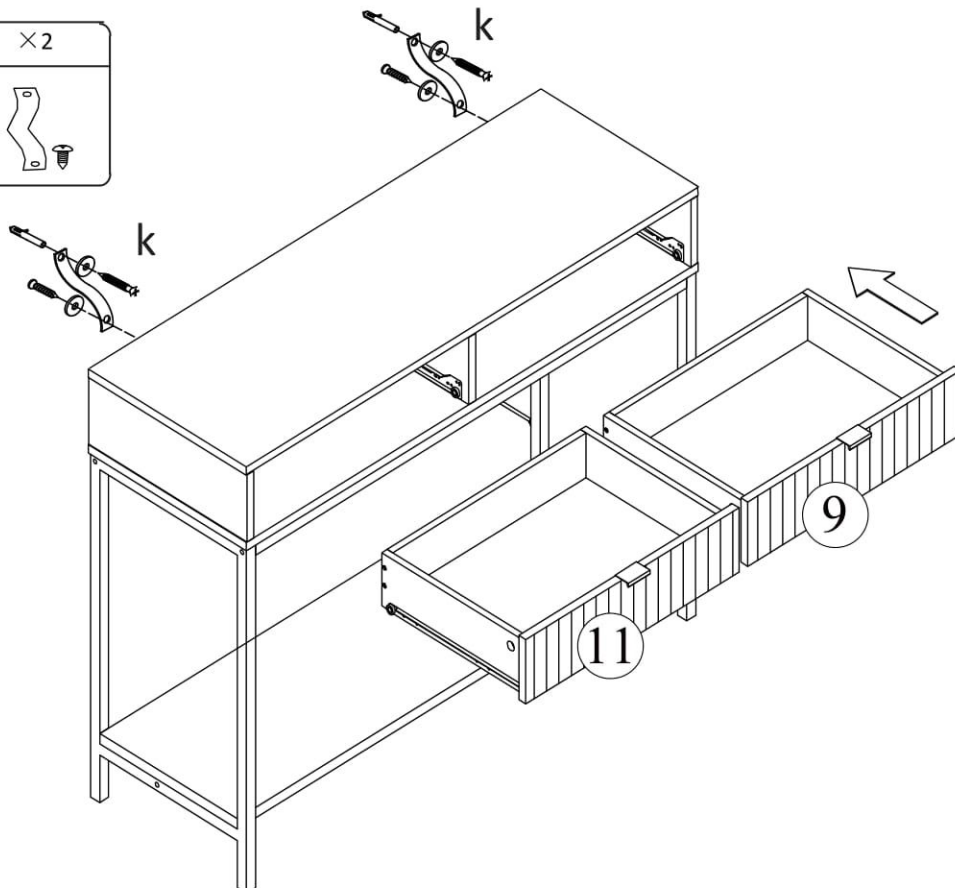
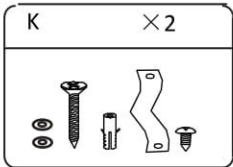
X2

11



X2

12



WALL FIXING GUIDE/ ANLEITUNG ZUR WANDBEFESTIGUNG/ GUIDE DE FIXATION MURALE/ GUÍA DE FIJACIÓN EN PARED/ GUIDA AL FISSAGGIO A PARETE/ 壁固定ガイド



EN - Supplied wall plugs are only suitable for use in masonry walls. When drilling into walls, always check for hidden wires or pipes, etc.
 DE - Die mitgelieferten Dübel sind nur für den Einsatz in Mauerwerkswänden geeignet. Achten Sie beim Bohren in Wände immer auf versteckte Drähte oder Rohre usw.
 FR - Les chevilles murales fournies ne conviennent que pour une utilisation dans des murs en maçonnerie. Lors du perçage dans les murs, vérifiez toujours s'il y a des fils ou des tuyaux cachés, etc.
 ES - Los tacos de pared suministrados solo son adecuados para su uso en paredes de mampostería. Al perforar paredes, siempre verifique si hay cables o tuberías ocultos, etc.
 IT - I tasselli forniti sono adatti solo per l'uso su pareti in muratura. Quando si forano i muri, verificare sempre la presenza di cavi o tubi nascosti, ecc.
 JP - 提供された壁プラグは、レンガ造りの壁にのみ使用できます。壁に穴を開ける際は、隠れた電線や配管などを必ず確認してください。

Types of Walls/ Arten von Wänden/ Types de murs/ Tipos de paredes/ Tipi di muri/ 壁の種類

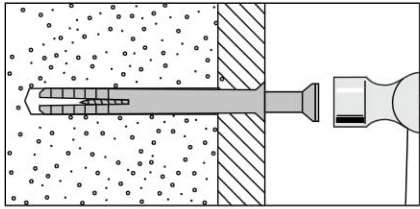
EN - Use one of the following types of wall plug (not included) if your walls are of brick, breeze block, concrete, stone or wood. Screws may be able to be fixed directly to solid wood walls they will provide a secure anchor point.
 DE - Verwenden Sie einen der folgenden Dübeltypen (nicht im Lieferumfang enthalten), wenn Ihre Wände aus Ziegeln, Porenbeton, Beton, Stein oder Holz bestehen. Schrauben können möglicherweise direkt an Massivholzwänden befestigt werden, sie bieten einen sicheren Ankerpunkt.
 FR - Utilisez l'un des types de chevilles murales suivants (non inclus) si vos murs sont en brique, parpaing, béton, pierre ou bois. Les vis peuvent être fixées directement sur un mur en bois massif, elles fourniront un point d'ancrage sécurisé.
 ES - Utilice uno de los siguientes tipos de tacos (no incluidos) si sus paredes son de ladrillo, bloque, hormigón, piedra o madera. Es posible que los tornillos se puedan fijar directamente a la pared de madera maciza y proporcionarán un punto de anclaje seguro.
 IT - Utilizzare uno dei seguenti tipi di tasselli (non inclusi) se le pareti sono in mattoni, blocchi di cemento, pietra o legno. Le viti possono essere fissate direttamente alle pareti in legno massiccio e forniranno un punto di ancoraggio sicuro.
 JP - 壁がレンガ、コンクリート、石、木材の場合、次のいずれかのタイプの壁プラグ（別売）を使用してください。ネジは実際は木製の壁に直接取り付けることができます。これにより、安全なアンカーポイントが提供されます。

EN - General Purpose Wall Plug: Generally, aerated blocks should not be used to support heavy loads, use a specialist fitting in this case. For light loads, general purpose wall plugs can be used.
 DE - Allzweck-Wanddübel: Im Allgemeinen sollten belüftete Blöcke nicht zum Tragen schwerer Lasten verwendet werden. Verwenden Sie in diesem Fall einen speziellen Beschlag. Für leichte Lasten können Allzweck-Wanddübel verwendet werden.
 FR - Cheville murale à usage général: En règle générale, les blocs aérés ne doivent pas être utilisés pour supporter de lourdes charges, utilisez dans ce cas un raccord spécialisé. Pour les charges légères, des chevilles murales à usage général peuvent être utilisées.
 ES - Taco de pared de uso general: Generalmente, los bloques aireados no deben usarse para soportar cargas pesadas; en este caso, utilice un accesorio especializado. Para cargas livianas, se pueden usar tacos de pared de uso general.
 IT - Tassello a muro per uso generale: in genere, i blocchi aerati non devono essere utilizzati per sostenere carichi pesanti, in questo caso utilizzare un raccordo specializzato. Per carichi leggeri è possibile utilizzare tasselli per uso generale.
 JP - 汎用壁プラグ: 通常、気泡ブロックは重い荷重を支えるために使用されるべきではなく、この場合は専門の取り付け具を使用してください。軽い荷重の場合は、汎用壁プラグを使用できます。

EN - Plasterboard Wall Plug: For use when attaching light loads onto plasterboard partitions.
 DE - Gipskarton-Wanddübel: Zur Verwendung bei der Befestigung leichter Lasten an Gipskarton-Trennwänden.
 FR - Cheville murale en plaques de plâtre: À utiliser pour fixer des charges légères sur des cloisons en plaques de plâtre.
 ES - Taco de pared para placas de yeso: Para utilizar cuando se fijan cargas ligeras a tabiques de placas de yeso.
 IT - Tassello per cartongesso: da utilizzare per fissare carichi leggeri su pareti divisorie in cartongesso.
 JP - 石膏ボード用壁プラグ: 石膏ボードの仕切りに軽い荷重を取り付ける際に使用します。

EN - Cavity Fixing Wall Plug: For use with plasterboard partitions or hollow wooden doors.
 DE - Wanddübel zur Hohlrumbefestigung: Zur Verwendung mit Gipskarton-Trennwänden oder hohlen Holztüren.
 FR - Cheville de fixation pour cavité: À utiliser avec des cloisons en plaques de plâtre ou des portes creuses en bois.
 ES - Taco de fijación a pared de cavidades: Para uso con tabiques de pladur o puertas huecas de madera.
 IT - Tassello per fissaggio a cavità: da utilizzare con pareti divisorie in cartongesso o porte in legno cavo.
 JP - 中空固定用の壁プラグ: 石膏ボードの壁または中空の木製ドアに使用します。

EN - Cavity Fixing Heavy Duty Wall Plug: For use when fitting or supporting heavy loads such as shelving and wall cabinets.
 DE - Hochleistungs-Wanddübel zur Hohlrumbefestigung: Zur Verwendung bei der Montage oder Unterstützung schwerer Lasten wie Regalen und Wandschränken.
 FR - Prise murale robuste pour fixation dans les cavités: À utiliser pour installer ou supporter des charges lourdes telles que des étagères et des armoires murales.
 ES - Taco de pared de alta resistencia para fijación de cavidades: Para usar al instalar o soportar cargas pesadas, como estanterías y gabinetes de pared.
 IT - Tassello a muro per carichi pesanti con fissaggio a cavità: da utilizzare per montare o sostenere carichi pesanti come scaffali e pensili.
 JP - 中空固定用の重役壁プラグ: 棚や壁キャビネットなどの重い荷重を取り付けたり支える際に使用します。



5.

EN - Hammer Fixing Wall Plug: For use with concrete block or brick walls, or walls stuck with plasterboard. The hammer fixing allows it to be fixed to the wall rather than the plasterboard. Always check the fixing is secure to the retaining wall.

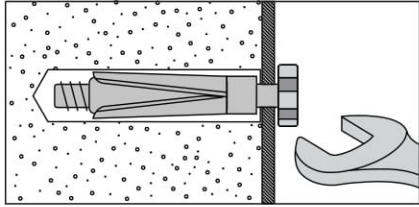
DE - Dübel zur Hammerbefestigung: Zur Verwendung mit Betonblock- oder Ziegelwänden oder Wänden, die mit Gipskartonplatten verklebt sind. Die Hammerbefestigung ermöglicht die Befestigung an der Wand statt an der Gipskartonplatte. Überprüfen Sie immer, ob die Befestigung an der Stützmauer sicher ist.

FR - Cheville murale de fixation pour marteau : À utiliser avec des murs en blocs de béton ou en briques, ou des murs collés avec des plaques de plâtre. La fixation au marteau permet de le fixer au mur plutôt qu'à la plaque de plâtre. Vérifiez toujours que la fixation est sécurisée au mur de soutènement.

ES - Taco de fijación a pared con martillo: Para uso en paredes de bloques o ladrillos de hormigón, o paredes pegadas con placas de yeso. La fijación con martillo permite fijarlo a la pared en lugar de a la placa de yeso. Compruebe siempre que la fijación esté segura al muro de contención.

IT - Tassello a muro per fissaggio a martello: da utilizzare con pareti in blocchi di cemento o mattoni o pareti incollate con cartongesso. Il fissaggio a martello permette il fissaggio a parete anziché al cartongesso. Controllare sempre che il fissaggio sia sicuro al muro di sostegno.

JP - ハンマー固定用壁プラグ: コンクリートブロックやレンガ壁、または石膏ボードで貼られた壁に使用します。ハンマー固定により、壁に取り付けることができ、石膏ボードに取り付けるよりも堅牢です。取り付けが保持壁に確実に固定されているか常に確認してください。



6.

EN - Shield Anchor Wall Plug Heavy Loads: For use with concrete or brick walls, or for use with heavier loads such as TV & HiFi speakers and satellite dishes, etc.

DE - Shield Anchor Wall Plug Heavy Loads: Zur Verwendung mit Beton- oder Ziegelwänden oder zur Verwendung mit schwereren Lasten wie TV- und HiFi-Lautsprechern und Satellitenschüsseln usw.

ES - Taco de pared con anclaje de escudo para cargas pesadas: Para usar con paredes de concreto o ladrillo, o para usar con cargas más pesadas, como TV, parlantes HiFi, antenas parabólicas, etc.

FR - Prise murale d'ancrage de bouclier pour charges lourdes: À utiliser avec des murs en béton ou en briques, ou à utiliser avec des charges plus lourdes telles que des haut-parleurs TV et HiFi et des antennes paraboliques, etc.

IT - Spina da muro con ancoraggio schermato Carichi pesanti: da utilizzare con pareti in cemento o mattoni o da utilizzare con carichi più pesanti come TV, altoparlanti HiFi e antenne paraboliche, ecc.

JP - 重い負荷用盾型アンカー壁プラグ-コンクリートやレンガの壁に使用するか、TVやHiFiスピーカー、衛星ディッシュなどの重い荷物に使用します。

Tips & Tricks/ Tipps & Tricks / Conseils & Des trucs / Consejos & Trucos / Suggestimenti & Trucchi / ヒント

Make sure that the hardware used is suitable for supporting your unit. Please consult a qualified trades person if unsure

EN -

- * If you are unsure, please select a larger screw and wall plug.
- * Ensure that you use the recommended drill bit to match the wall plug and hole size.
- * Take extra care when drilling high walls, ceiling and ceramic tiles. Ensure wall plugs are inserted beyond the thickness of the ceramic tiles to avoid splitting or cracking.
- * Ensure that wall plugs are well fitted and are a tight fit in the drilled hole.

Stellen Sie sicher, dass die verwendete Hardware zur Unterstützung Ihres Geräts geeignet ist. Im Zweifelsfall wenden Sie sich bitte an einen qualifizierten Handwerker.

DE -

- * Wenn Sie unsicher sind, wählen Sie bitte eine größere Schraube und einen größeren Dübel.
- * Stellen Sie sicher, dass Sie den empfohlenen Bohrer verwenden, der zum Dübel und zur Lochgröße passt.
- * Seien Sie beim Bohren von hohen Wänden, Decken und Keramikfliesen besonders vorsichtig. Stellen Sie sicher, dass Dübel über die Dicke der Keramikfliesen hinaus eingesetzt werden, um ein Absplittern oder Reißen zu vermeiden.
- * Stellen Sie sicher, dass die Dübel gut sitzen und fest im Bohrloch sitzen.

Assurez-vous que le matériel utilisé est adapté au support de votre unité. Veuillez consulter un artisan qualifié en cas de doute.

FR -

- * En cas de doute, veuillez sélectionner une vis et une cheville plus grandes.
- * Assurez-vous d'utiliser le foret recommandé pour correspondre à la cheville murale et à la taille du trou.
- * Faites particulièrement attention lorsque vous percez des murs hauts, des plafonds et des carreaux de céramique. Assurez-vous que les chevilles murales sont insérées au-delà de l'épaisseur des carreaux de céramique pour éviter les fissures ou les fissures.
- * Assurez-vous que les chevilles murales sont bien installées et bien ajustées dans le trou percé.

Asegúrese de que el hardware utilizado sea adecuado para soportar su unidad. Consulte a un comerciante calificado si no está seguro.

ES -

- * Si no está seguro, seleccione un tornillo y un taco de pared más grandes.
- * Asegúrese de utilizar la broca recomendada para que coincida con el taco de pared y el tamaño del orificio.
- * Tenga especial cuidado al perforar paredes altas, techos y baldosas de cerámica. Asegúrese de que los tacos se inserten más allá del grosor de las baldosas de cerámica para evitar que se partan o agrieten.
- * Asegúrese de que los tacos de pared estén bien ajustados y ajustados en el orificio perforado.

Assicurarsi che l'hardware utilizzato sia adatto a supportare l'unità. In caso di dubbi, consultare un commerciante qualificato.

IT -

- * In caso di dubbi, selezionare una vite e un tassello più grandi.
- * Assicurarsi di utilizzare la punta da trapano consigliata adatta alla dimensione del tassello e del foro.
- * Prestare particolare attenzione durante la foratura di pareti alte, soffitti e piastrelle di ceramica. Assicurarsi che i tasselli siano inseriti oltre lo spessore delle piastrelle di ceramica per evitare spaccature o crepe.
- * Assicurarsi che i tasselli siano ben inseriti e aderiscano perfettamente al foro praticato.

ご使用のハードウェアがユニットを適切にサポートできるものであることを確認してください。不明な場合は専門家に相談してください。

JP -

- * ご不明な場合は、より大きなネジと壁プラグを選択してください。
- * 推奨されたドリルビットを使用し、壁プラグと孔のサイズを合わせるようにしてください。
- * 高い壁や天井、陶器タイルに穴を開ける場合は、特に注意してください。陶器タイルが割れるのを避けるために、壁プラグをセラミックタイルの厚みを超えて挿入してください。
- * 壁プラグがしっかりとドリルされた穴に適合し、きつくり取り付けられていることを確認してください。

EN	<p>If you are not entirely satisfied with your purchase, please feel free to contact us using the following steps:</p> <ol style="list-style-type: none"> 1. Go to Your Orders. 2. Find your order in the list. 3. Select Problem with order. 4. Choose your topic from list displayed. 5. Select Contact seller.
DE	<p>Sollten Sie mit Ihrem Kauf nicht zufriedensein, nehmen Sie bitte in folgenden Schritten mit uns Kontakt auf:</p> <ol style="list-style-type: none"> 1. Gehen Sie auf die Bestellseite. 2. Suchen Sie Ihre Bestellung in der Bestelldatei. 3. Schildern Sie das Problem mit der Bestellung. 4. Thema aus der angezeigten Liste auswählen. 5. Kontakt mit dem Verkäufer aufnehmen.
ES	<p>Si no está completamente satisfecho con su compra, no dude en contactarnos siguiendo los siguientes pasos:</p> <ol style="list-style-type: none"> 1. Ve a Tus Pedidos. 2. Encuentra tu pedido en la lista. 3. Seleccione Problema con el pedido. 4. Elija su tema de la lista que se muestra. 5. Seleccione Contactar al vendedor.
FR	<p>Si vous n'êtes pas entièrement satisfait de votre achat, n'hésitez pas à nous contacter en suivant les étapes suivantes :</p> <ol style="list-style-type: none"> 1. Accédez à Vos commandes. 2. Trouvez votre commande dans la liste. 3. Sélectionnez Problème avec la commande. 4. Choisissez votre sujet dans la liste affichée. 5. Sélectionnez Contacter le vendeur.
IT	<p>Se non sei completamente soddisfatto del tuo acquisto, non esitare a contattarci utilizzando i seguenti passaggi:</p> <ol style="list-style-type: none"> 1. Vai a I tuoi ordini. 2. Trova il tuo ordine nell'elenco. 3. Seleziona Problema con l'ordine. 4. Scegli il tuo argomento dall'elenco visualizzato. 5. Seleziona Contatta il venditore.
JP	<p>ご購入に完全にご満足いただけない場合は、以下の手順に従ってお問い合わせください:</p> <ol style="list-style-type: none"> 1. 「注文履歴」に移動します。 2. リストからご注文を見つけます。 3. 「注文に関する問題」を選択します。 4. 表示されたリストからトピックを選択します。 5. 「出品者に問い合わせる」を選択します。

EN - You can also download the electronic Installation Manual from the Product guides and documents section of the advertising page.

DE - Das elektronische Installationshandbuch können Sie auch im Bereich Produktführungen und Dokumente der Werbeseite herunterladen.

ES - También puede descargar el Manual de instalación electrónica de la Guía del producto y la Sección de documentación de la página de anuncios.

FR - Vous pouvez également télécharger le manuel d'installation électronique à partir de la section Guide produit et documentation de la page publicitaire.

IT - È inoltre possibile scaricare il manuale di installazione elettronico dalla guida del prodotto e dai documenti nella pagina pubblicitaria.

JP - 広告ページの「製品ガイドと文書」セクションから電子取り付けマニュアルをダウンロードすることもできます。