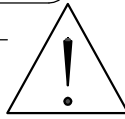
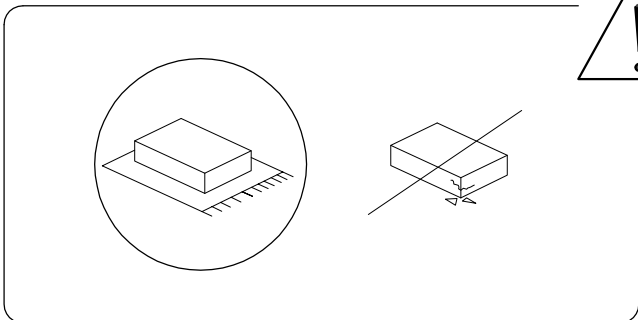
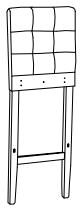



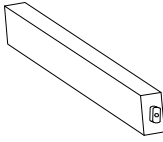

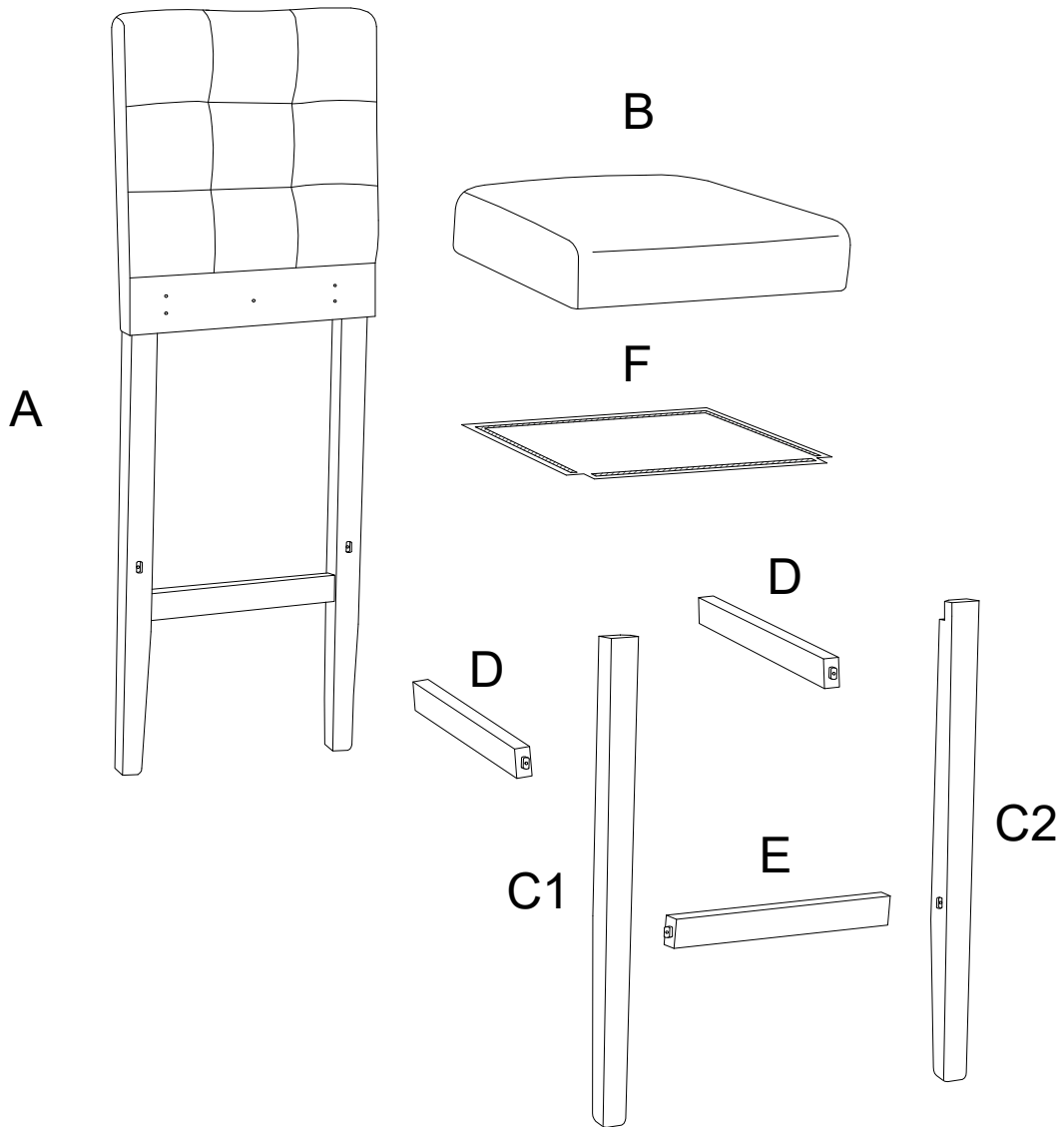



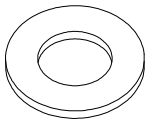
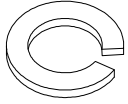
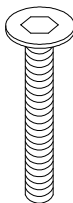
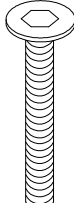
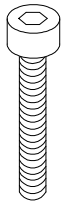
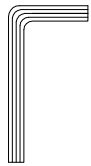
30'



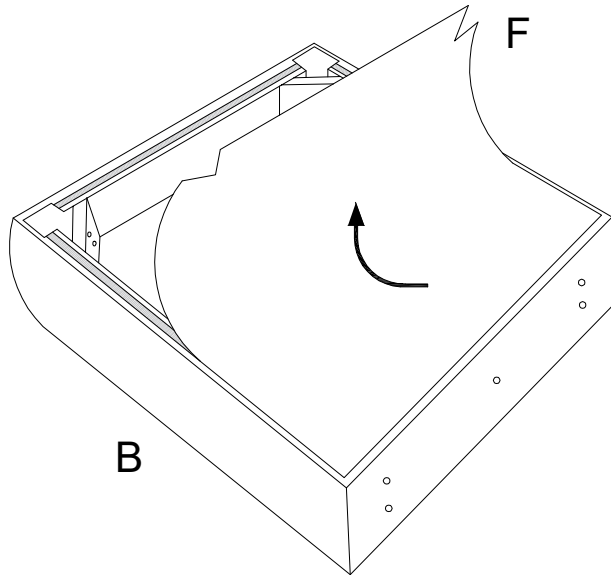
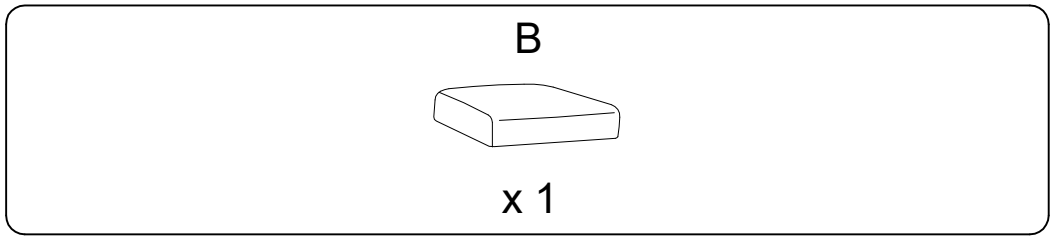
1

<b>A</b>	<b>B</b>	<b>C1</b>	<b>C2</b>	<b>D</b>	<b>E</b>
					
<b>x 1</b>	<b>x 1</b>	<b>x 1</b>	<b>x 1</b>	<b>x 2</b>	<b>x 1</b>

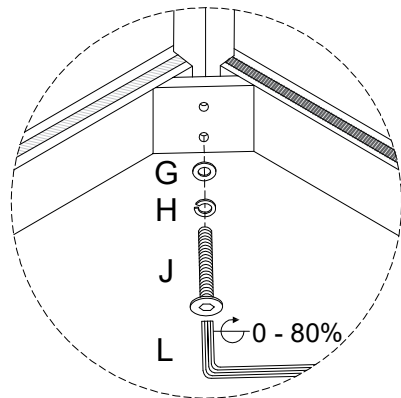
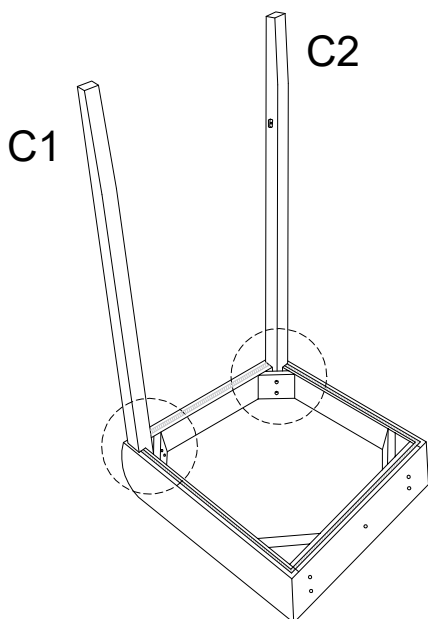
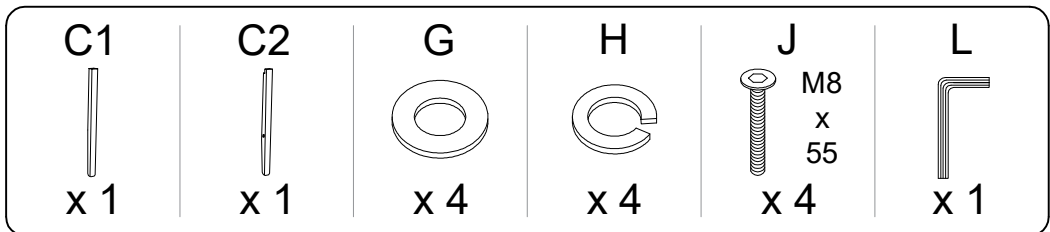


<b>F</b>	<b>G</b>	<b>H</b>	<b>I</b>	<b>J</b>	<b>K</b>	<b>L</b>
			 M8 x 50	 M8 x 55	 M6 x 45	
<b>x 1</b>	<b>x 9</b>	<b>x 9</b>	<b>x 5</b>	<b>x 4</b>	<b>x 6</b>	<b>x 1</b>

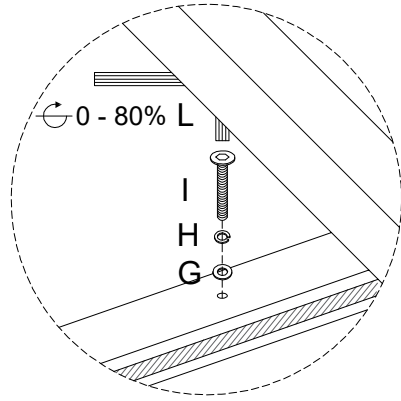
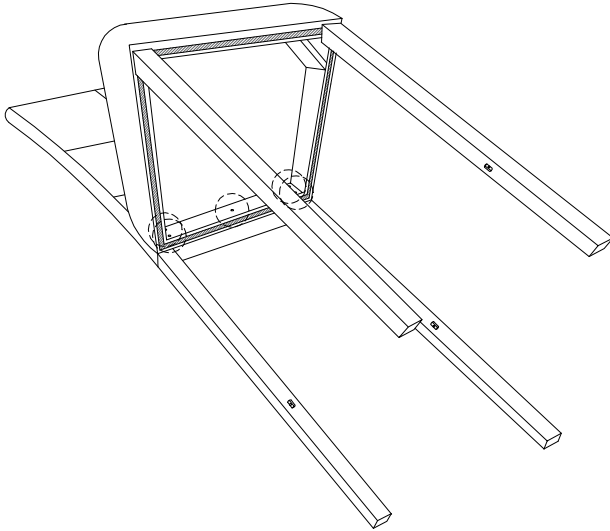
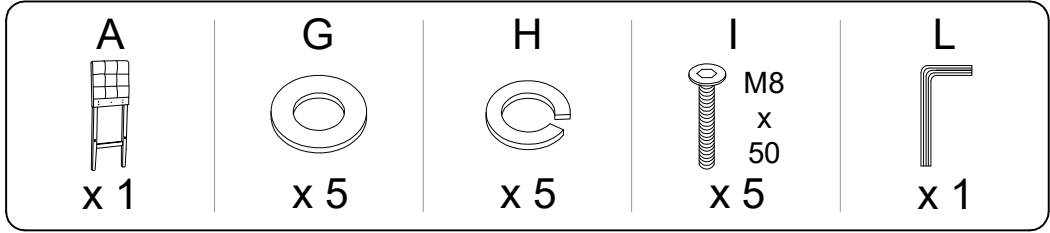
1



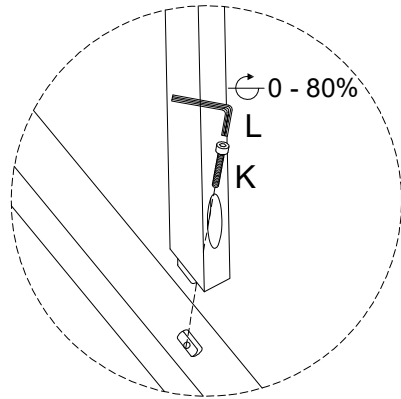
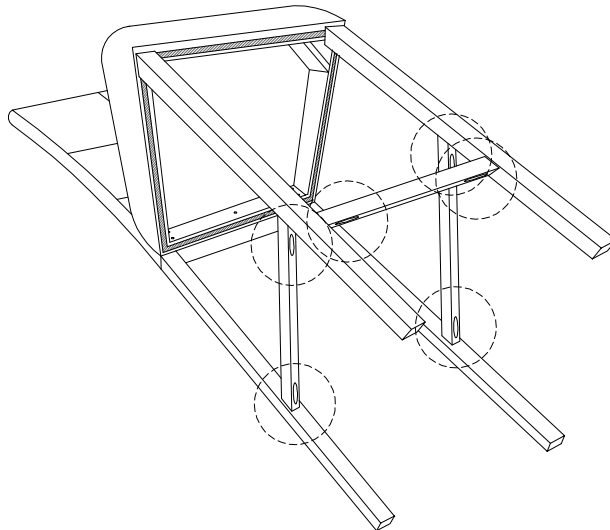
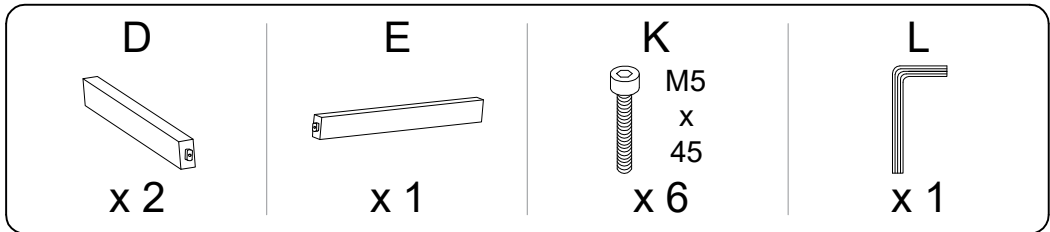
2



3

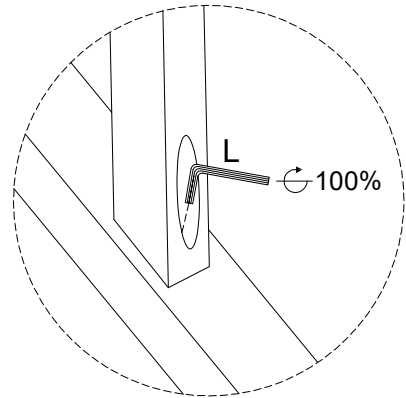
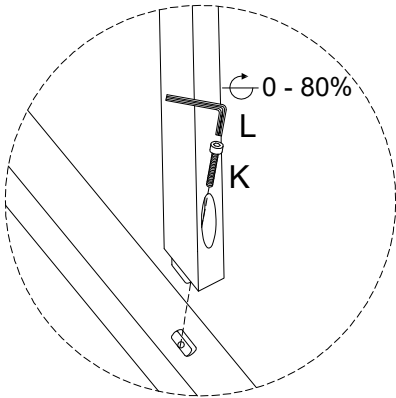
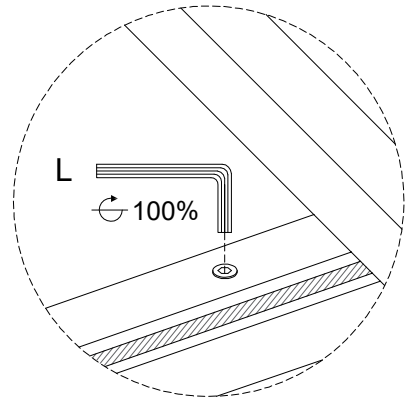
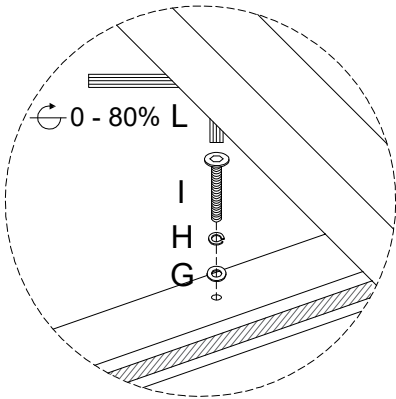
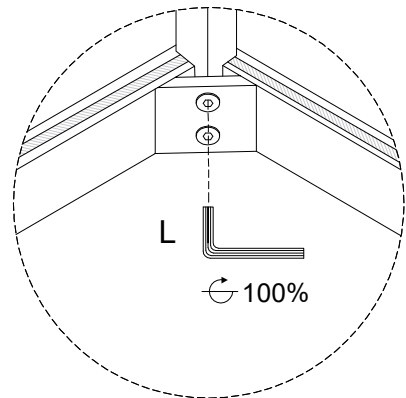
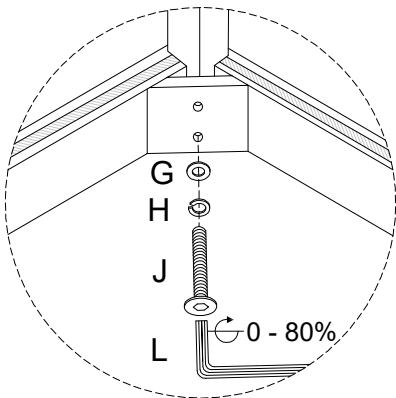


4



5

L  
x 1



6

F



x 1

