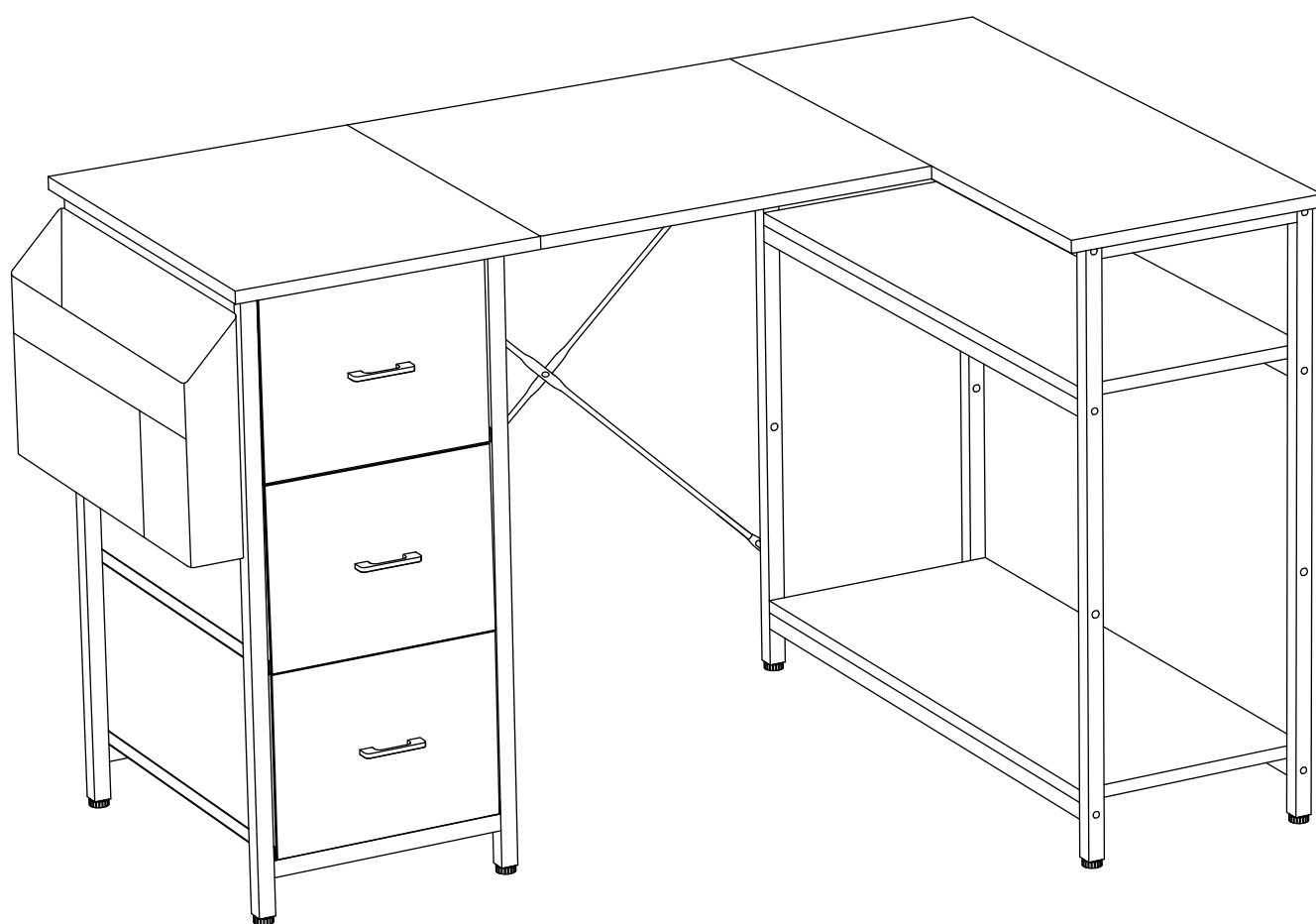


Installation & Assembly



General Guidelines

1. Please read these instructions carefully and use the product according to the guidelines.
2. Keep this manual for future reference and include it when transferring the product to others.
3. This summary may not cover all variations and detailed steps. For more information and assistance, please contact us.

Notes

1. The product must be assembled and used according to the instructions in the manual. If the product is used beyond its intended purpose and/or modified from its original design, it may cause personal injury and/or product damage. The seller assumes no responsibility or liability for any injury/damage caused by incorrect assembly or improper use.
2. Avoid prolonged exposure to humid environments to prevent mold.
3. Please keep the product away from fire and high temperatures. Do not expose the product to direct sunlight.
4. Do not place any high-temperature objects on the product surface.
5. If any damage or missing parts are found upon opening the package, stop assembly immediately and contact us.
6. Please assemble the product in a spacious area, and do not place the unpackaged product directly on the ground to avoid damage.
7. Please wear gloves during assembly or disassembly to avoid cuts from sharp edges.
8. Please match the corresponding parts and accessories according to the part numbers in the manual. If parts do not match the accessories, stop assembly immediately and contact us.
9. During assembly, loosely align all screws with the pre-drilled holes before tightening each screw individually.
10. Regularly check the tightness of the screws during product use. Retighten if necessary to ensure structural integrity.
11. If water or other liquids are accidentally spilled on the product surface, wipe it clean with a dry towel immediately.
12. Please keep the product away from sharp objects and corrosive substances to prevent damage.
13. Place the product on a level, sturdy surface during use.
14. Please do not place items exceeding the maximum load capacity on the product to avoid damage.

Warnings

1. Children should not assemble this product. Keep all small parts out of children's reach during assembly to prevent swallowing or inhaling, which could lead to serious consequences.
2. Do not allow children to climb or play on the product to prevent it from tipping over and causing serious injury.
3. Keep plastic packaging bags out of children's reach to avoid suffocation and other potential hazards.

Consignes générales

1. Veuillez lire attentivement les instructions ci-dessous et utiliser le produit conformément aux directives.
2. Conservez ce manuel et remettez-le avec le produit lors de tout transfert.
3. Ce résumé peut ne pas inclure toutes les variantes et les détails de chaque étape. Pour plus d'informations et d'assistance, veuillez nous contacter.

Notes

1. Le produit doit être assemblé et utilisé conformément aux instructions du manuel. L'utilisation du produit en dehors de son usage prévu et/ou toute modification du produit par rapport à son design original peut entraîner des blessures corporelles et/ou des dommages au produit. Le vendeur décline toute responsabilité en cas de blessures ou de dommages dus à un assemblage incorrect ou à une mauvaise utilisation.
2. Évitez de laisser le produit exposé à l'humidité pendant de longues périodes pour prévenir la moisissure.
3. Gardez le produit éloigné des sources de chaleur et des températures élevées. Ne laissez pas le produit exposé à la lumière directe du soleil.
4. Ne placez pas d'objets chauds sur la surface du produit.
5. En cas de dommage ou de pièces manquantes à l'ouverture de l'emballage, arrêtez immédiatement l'assemblage et contactez-nous.
6. Assemblez le produit dans un espace spacieux et ne posez pas le produit non emballé directement sur le sol pour éviter les dommages.
7. Portez des gants lors de l'assemblage ou du démontage pour éviter les coupures dues aux bords tranchants.
8. Associez les pièces et les accessoires en fonction des numéros de pièces dans le manuel. Si les pièces et les accessoires ne correspondent pas, arrêtez immédiatement l'assemblage et contactez-nous.
9. Lors de l'assemblage, alignez d'abord tous les vis avec les trous pré-perçés sans serrer, puis serrez-les une par une.
10. Vérifiez régulièrement la tension des vis pendant l'utilisation du produit. Reserrez-les si nécessaire pour garantir l'intégrité de la structure.
11. Si de l'eau ou d'autres liquides sont renversés sur la surface du produit, essayez immédiatement avec une serviette sèche.
12. Gardez le produit éloigné des objets pointus et des substances corrosives pour éviter tout dommage.

13. Placez le produit sur une surface plane et solide pendant son utilisation.
14. Ne placez pas d'objets dépassant la capacité de charge maximale sur le produit pour éviter les dommages.

Avertissements

1. Les enfants ne doivent pas assembler ce produit. Pendant l'assemblage, gardez toutes les petites pièces hors de portée des enfants pour éviter qu'ils ne les avalent ou les inhalent, ce qui pourrait entraîner des conséquences graves.
2. Il est strictement interdit aux enfants de grimper ou de jouer sur le produit pour éviter qu'il ne bascule et cause des blessures graves.
3. Gardez les sacs en plastique hors de portée des enfants pour éviter tout risque d'étouffement.

IT

Linee Guida Generali

1. Si prega di leggere attentamente le seguenti istruzioni e di utilizzare il prodotto secondo le indicazioni.
2. Si prega di conservare questo manuale e di consegnarlo al nuovo proprietario in caso di trasferimento del prodotto.
3. Questo riassunto potrebbe non includere tutte le varianti e i dettagli di ogni passaggio. Per ulteriori informazioni e assistenza, si prega di contattarci.

Notes

1. Il prodotto deve essere assemblato e utilizzato come indicato nel manuale. L'uso del prodotto al di fuori del suo scopo previsto e/o eventuali modifiche/alterazioni al design originale possono causare lesioni personali e/o danni al prodotto. Il venditore non si assume alcuna responsabilità per lesioni o danni causati da un assemblaggio errato o un uso improprio.
2. Evitare l'esposizione prolungata ad ambienti umidi per prevenire la formazione di muffa.
3. Tenere il prodotto lontano da fiamme e alte temperature. Non esporre il prodotto alla luce diretta del sole.
4. Non posizionare oggetti caldi sulla superficie del prodotto.
5. Se, al momento dell'apertura, si riscontrano danni o parti mancanti, interrompere immediatamente l'assemblaggio e contattarci.
6. Assemblare il prodotto in uno spazio ampio e non posizionare il prodotto non imballato direttamente sul pavimento per evitare danni.
7. Indossare guanti durante l'assemblaggio o lo smontaggio per evitare tagli causati da bordi affilati.
8. Abbinare le parti e gli accessori ai numeri di riferimento del manuale. Se le parti non corrispondono agli accessori, interrompere immediatamente l'assemblaggio e contattarci.
9. Durante l'assemblaggio, allineare tutte le viti ai fori preforati corrispondenti, quindi stringere ogni vite una alla volta.
10. Durante l'uso del prodotto, controllare regolarmente la tenuta delle viti e, senecessario, stringerle nuovamente per garantire l'integrità della struttura.
11. Se accidentalmente si versa acqua o altri liquidi sulla superficie del prodotto, asciugare immediatamente con un asciugamano asciutto.
12. Tenere il prodotto lontano da oggetti appuntiti e sostanze corrosive per evitare danni.
13. Utilizzare il prodotto su una superficie stabile e orizzontale.
14. Non posizionare sul prodotto oggetti che superino la capacità massima di carico per evitare danni.

Avvertenze

1. I bambini non sono autorizzati a montare questo prodotto. Durante l'assemblaggio, tenere tutte le piccole parti fuori dalla portata dei bambini per evitare che le ingeriscano o le inalino accidentalmente, causando gravi conseguenze.
2. Vietato ai bambini arrampicarsi o giocare sul prodotto per evitare il rischio di ribaltamento e gravi lesioni personali.
3. Tenere i sacchetti di imballaggio in plastica fuori dalla portata dei bambini per evitare potenziali pericoli come il soffocamento.

ES

Pautas Generales

1. Lea cuidadosamente las siguientes instrucciones y utilice este producto según lo indicado.
2. Conserve este manual y adjúntelo cuando transfiera el producto.
3. Es posible que este resumen no incluya todas las variaciones y detalles de cada paso. Para obtener más información y asistencia, por favor contáctenos.

Nota

1. El producto debe ensamblarse y utilizarse según lo especificado en el manual de instrucciones. Si el producto se utiliza fuera

Nota

- 1.El producto debe ensamblarse y utilizarse según lo especificado en el manual de instrucciones. Si el producto se utiliza fuera de su propósito previsto y/o se ha alterado/modificado su diseño original, puede causar lesiones personales y/o daños al producto. El vendedor no asume ninguna responsabilidad u obligación por cualquier lesión/daño causado por ensamblaje incorrecto o uso indebido.
- 2.Evite la exposición prolongada a ambientes húmedos para prevenir el moho.
- 3.Mantenga el producto alejado de fuentes de fuego y altas temperaturas. No exponga el producto a la luz solar directa.
- 4.No coloque ningún objeto caliente sobre la superficie del producto.
- 5.Si al abrir la caja encuentra algún daño o falta de piezas, detenga inmediatamente el ensamblaje y contáctenos.
- 6.Ensamble el producto en un área espaciosa y no coloque el producto sin empaquetar directamente sobre el suelo para evitar daños.
- 7.Use guantes durante el ensamblaje o desensamblaje para evitar cortes con bordes afilados.
- 8.Coincida las piezas y accesorios con los números de pieza en el manual. Si las piezas y accesorios no coinciden, detenga el ensamblaje inmediatamente y contáctenos.
- 9.Al ensamblar, primero alinee todos los tornillos ligeramente con los agujeros preperforados, luego ajuste los tornillos uno a uno.
- 10.Verifique regularmente el ajuste de los tornillos durante el uso del producto. Si es necesario, vuelva a ajustarlos para asegurar la integridad estructural.
- 11.Si derrama agua u otros líquidos sobre la superficie del producto, límpielo inmediatamente con una toalla seca.
- 12.Mantenga el producto alejado de objetos afilados y sustancias corrosivas para prevenir daños.
- 13.Coloque el producto sobre una superficie nivelada y firme durante su uso.
- 14.No coloque objetos que excedan la capacidad máxima de carga del producto para evitar daños.

Advertencias

- 1.Los niños no deben ensamblar este producto. Mantenga todas las piezas pequeñas fuera del alcance de los niños durante el ensamblaje para evitar que las traguen o inhalen accidentalmente, lo cual puede causar graves consecuencias.
- 2.Prohíba a los niños trepar o jugar en el producto para evitar que se vuelque y cause lesiones graves.
- 3.Mantenga las bolsas de plástico fuera del alcance de los niños para evitar peligros potenciales como la asfixia.

DE

Allgemeine Richtlinien

- 1.Bitte lesen Sie die Anweisungen sorgfältig durch und befolgen Sie diese bei der Benutzung des Produkts.
- 2.Bewahren Sie dieses Handbuch auf und übergeben Sie es bei der Weitergabe des Produkts an eine andere Person.
- 3.Diese Zusammenfassung enthält möglicherweise nicht alle Variationen und Details für jeden Schritt. Für weitere Informationen und Unterstützung kontaktieren Sie uns bitte.

Notizen

- 1.Das Produkt muss gemäß dem Handbuch montiert und verwendet werden. Die Verwendung des Produkts für andere Zwecke oder Änderungen am ursprünglichen Design können zu Verletzungen und/oder Produktschäden führen. Der Verkäufer haftet nicht für Verletzungen oder Schäden, die durch unsachgemäße Montage oder Nutzung entstehen.
- 2.Vermeiden Sie eine langfristige Exposition gegenüber feuchten Umgebungen, um Schimmelbildung zu verhindern.
- 3.Halten Sie das Produkt von Feuer und hohen Temperaturen fern. Setzen Sie es nicht direkter Sonneneinstrahlung aus.
- 4.Stellen Sie keine heißen Gegenstände auf die Oberfläche des Produkts.
- 5.Wenn Sie beim Öffnen des Pakets Schäden oder fehlende Teile feststellen, stoppen Sie die Montage sofort und kontaktieren Sie uns.
- 6.Montieren Sie das Produkt in einem geräumigen Bereich und vermeiden Sie es, unverpackte Teile direkt auf den Boden zu legen, um Schäden zu vermeiden.
- 7.Tragen Sie Handschuhe während der Montage oder Demontage, um Schnittverletzungen durch scharfe Kanten zu vermeiden.
- 8.Bitte ordnen Sie die entsprechenden Teile und Zubehörteile den Teilenummern im Handbuch zu. Sollten die Teile nicht zum Zubehör passen, brechen Sie bitte sofort die Montage ab und kontaktieren Sie uns.
- 9.Bei der Montage alle Schrauben zunächst lose in die entsprechenden vorgebohrten Löcher ausrichten, bevor Sie sie einzeln festziehen.
- 10.Überprüfen Sie regelmäßig die Festigkeit der Schrauben während der Nutzung. Ziehen Sie sie bei Bedarf nach, um die strukturelle Integrität sicherzustellen.
- 11.Wenn Wasser oder andere Flüssigkeiten auf das Produkt verschütten, wischen Sie es sofort mit einem trockenen Tuch ab.
- 12.Halten Sie das Produkt von scharfen Gegenständen und korrosiven Substanzen fern, um Schäden zu vermeiden.
- 13.Bitte stellen Sie das Produkt bei der Verwendung auf einen ebenen und festen Untergrund.
- 14.Legen Sie keine Gegenstände, die das maximale Traggewicht überschreiten, auf das Produkt, um Schäden zu vermeiden.

Warnungen

1. Kinder dürfen dieses Produkt nicht zusammenbauen. Bitte bewahren Sie beim Zusammenbau alle Kleinteile außerhalb der Reichweite von Kindern auf, um zu verhindern, dass diese diese versehentlich verschlucken oder einatmen, was zu schwerwiegenden Folgen führen kann.
2. Kindern ist es strengstens untersagt, auf das Produkt zu klettern oder darauf zu spielen, um zu verhindern, dass das Produkt umkippt und schwere Verletzungen verursacht.
3. Bewahren Sie Plastikverpackungen außerhalb der Reichweite von Kindern auf, um Erstickungsgefahr und andere potenzielle Gefahren zu vermeiden.

SE

Allmänna Riktlinjer

1. Läs följande instruktioner noggrant och använd produkten enligt anvisningarna.
2. Förvara denna manual och överlämna den med produkten vid överföring av ägarskap.
3. Denna sammanfattning kanske inte inkluderar alla varianter och detaljer för varje steg. För mer information och hjälp, vänligen kontakta oss.

Notera

1. Produkten måste monteras och användas enligt manualen. Om produkten används utanför dess avsedda syfte och/eller modifieras från dess ursprungliga design kan det orsaka personskador och/eller produktens skada. Säljaren ansvarar inte för skador eller skador som orsakas av felaktig montering eller användning.
2. Undvik långvarig exponering för fuktiga miljöer för att förhindra mögel.
3. Håll produkten borta från eld och höga temperaturer. Utsätt inte produkten för direkt solljus.
4. Placera inga heta föremål på produktens yta.
5. Om du upptäcker några skador eller saknade delar efter att ha packat upp, stoppa monteringen omedelbart och kontakta oss.
6. Vänligen montera produkten på en rymlig plats och placera inte oförpackade produkter direkt på marken för att undvika produktskador.
7. Använd handskar under montering eller demontering för att undvika skärsår från vassa kanter.
8. Matcha delarna och tillbehören enligt delnumren i manualen. Om delarna inte stämmer överens, stoppa monteringen omedelbart och kontakta oss.
9. Vid montering, rikta in alla skruvar löst med motsvarande förborrade hål och dra sedan åt skruvarna en efter en.
10. Kontrollera regelbundet att skruvarna är åtdragna under produktens användning. Vid behov, dra åt igen för att säkerställa strukturell integritet.
11. Om vatten eller andra vätskor spillar på produktens yta, torka av det omedelbart med en torr handduk.
12. Håll produkten borta från vassa föremål och korrosiva ämnen för att förhindra skador.
13. Placera produkten på en plan och stabil yta för användning.
14. Placera inte föremål som överstiger den maximala lastkapaciteten på produkten för att undvika skador.

Varningar

1. Barn får inte montera denna produkt. Under monteringen, håll alla små delar utom räckhåll för barn för att förhindra att de av misstag sväljer eller andas in dem, vilket kan orsaka allvarliga konsekvenser.
2. Barn är strängt förbjudna att klättra eller leka på produkten för att förhindra att produkten välter och orsakar allvarliga personskador.
3. Förvara plastpåsar utom räckhåll för barn för att undvika potentiella faror som kvävning.

NL

Algemene Richtlijnen

1. Lees de volgende instructies zorgvuldig door en gebruik het product zoals aangegeven.
2. Bewaar deze handleiding en geef deze door bij overdracht van het product.
3. Deze samenvatting dekt mogelijk niet alle variaties en gedetailleerde stappen van elke procedure. Voor meer informatie en hulp kunt u contact met ons opnemen.

Notities

1. Het product moet worden gemonteerd en gebruikt volgens de instructies in de handleiding. Gebruik van het product buiten het beoogde doel en/of wijzigingen/modificaties aan het originele ontwerp kunnen persoonlijk letsel en/of productbeschadiging tot gevolg hebben. De verkoper aanvaardt geen aansprakelijkheid voor enig letsel/beschadiging

- veroorzaakt door onjuiste montage of onjuist gebruik.
- Vermijd langdurige blootstelling aan vochtige omgevingen om schimmelvorming te voorkomen.
- Houd het product uit de buurt van vuur en hoge temperaturen. Stel het product niet bloot aan direct zonlicht.
- Plaats geen hete voorwerpen op het productoppervlak.
- Stop de montage onmiddellijk en neem contact met ons op als er bij het uitpakken schade of ontbrekende onderdelen worden gevonden.
- Monteer het product in een ruime omgeving en plaats het uitgepakte product niet direct op de grond om beschadiging te voorkomen.
- Draag handschoenen tijdens de montage of demontage om snijwonden door scherpe randen te voorkomen.
- Stem de bijbehorende onderdelen en accessoires af op de onderdeelnummers in de handleiding. Als onderdelen en accessoires niet overeenkomen, stop dan onmiddellijk met de montage en neem contact met ons op.
- Plaats bij het monteren eerst alle schroeven losjes in de voorgeboorde gaten en draai daarna de schroeven één voor één aan.
- Controleer tijdens gebruik van het product regelmatig de schroefdichtheid. Indien nodig, opnieuw vastdraaien om de structurele integriteit te garanderen.
- Als er per ongeluk water of andere vloeistoffen op het oppervlak van het product worden gemorst, veeg dit dan onmiddellijk schoon met een droge handdoek.
- Houd het product uit de buurt van scherpe voorwerpen en corrosieve stoffen om schade te voorkomen.
- Plaats het product tijdens gebruik op een vlakke en stevige ondergrond.
- Plaats geen voorwerpen die de maximale draagkracht overschrijden op het product om beschadiging te voorkomen.

Waarschuwingen

- Kinderen mogen dit product niet in elkaar zetten. Houd tijdens de montage alle kleine onderdelen buiten het bereik van kinderen om te voorkomen dat ze deze per ongeluk inslikken of inademen, wat ernstige gevolgen kan hebben.
- Het is ten strengste verboden voor kinderen om op het product te klimmen of te spelen om te voorkomen dat het product omvalt en ernstig persoonlijk letsel veroorzaakt.
- Houd plastic verpakkingszakken buiten het bereik van kinderen om mogelijke verstikkingsgevaaren te voorkomen.

JP

一般的なガイドライン

- これらの説明をよく読み、ガイドラインに従って製品をご使用ください。
- 組立説明書は組立て後も大切に保管してください。この製品を第三者に貸し出すときは、この説明書も共に貸し出し、よく読んでから使用するようご指導ください。
- この要約にはすべてのバリエーションや詳細な手順が含まれていない場合があります。さらに詳しい情報やサポートが必要な場合は、弊社にご連絡ください。

注意事項

- 製品はマニュアルの指示に従って組み立て、使用してください。製品の使用が意図された用途を超えたり、元の設計から変更されたりすると、怪我や製品の損傷を引き起こす可能性があります。装着不良や不適切な使用による怪我や損傷について、販売者は一切の責任を負いません。
- カビを防ぐために、湿気の多い環境に長時間さらさないでください。
- 製品を火や高温から遠ざけてください。製品を直射日光にさらさないでください。
- 製品の表面に高温の物を置かないでください。
- パッケージを開けた際に損傷や部品の不足がある場合は、すぐに組み立てを中止し、弊社にご連絡ください。
- 製品は広い場所で組み立ててください。未包装の製品を直接地面に置かないようにして、損傷を防いでください。
- 組み立てや分解の際には、鋭いエッジによる切り傷を避けるために手袋を着用してください。
- マニュアルに記載された部品番号に従って、対応する部品と付属品を一致させてください。部品が付属品と一致しない場合は、すぐに組み立てを中止し、弊社にご連絡ください。
- 組み立て時には、すべてのねじを予め開けられた穴に緩めに合わせてから、各ねじを個別に締め付けてください。
- 製品使用中にねじの締め具合を定期的に確認し、必要に応じて再締め付けて、構造の完全性を確保してください。
- 製品表面に水やその他の液体がこぼれた場合は、すぐに乾いたタオルで拭き取ってください。
- 製品を鋭利な物や腐食性の物質から遠ざけて、損傷を防いでください。
- 使用中は製品を水平でしっかりとした面に置いてください。
- 製品の最大荷重を超える物を置かないようにして、損傷を防いでください。

警告

- 子供がこの製品を組み立てるべきではありません。組み立て中はすべての小さな部品を子供の手の届かないところに保管し、誤飲や吸引による重大な結果を防いでください。
- 子供が製品の上に登ったり遊んだりしないようにしてください。そうしないと製品が転倒し、重大な怪我を引き起こす可能性があります。
- プラスチック包装袋は子供の手の届かないところに保管し、窒息やその他の潜在的な危険を防いでください。

A x20



M6x35mm

B x24



M6x27mm

C x19



M6x10mm

x1



x64



x1



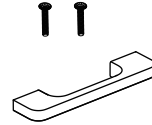
x1



x1



x3



x8



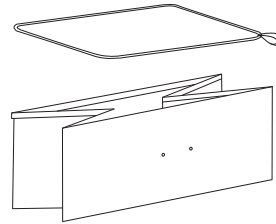
x1



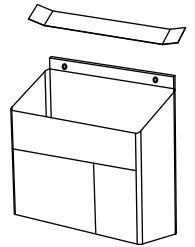
x6



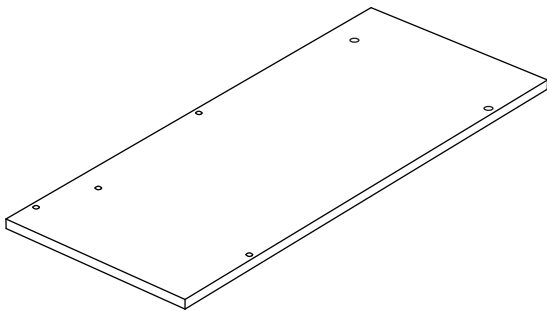
x3



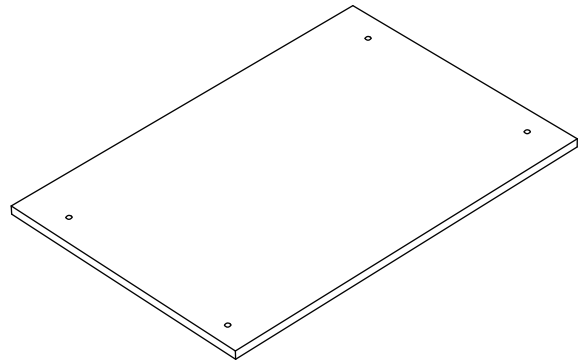
x1



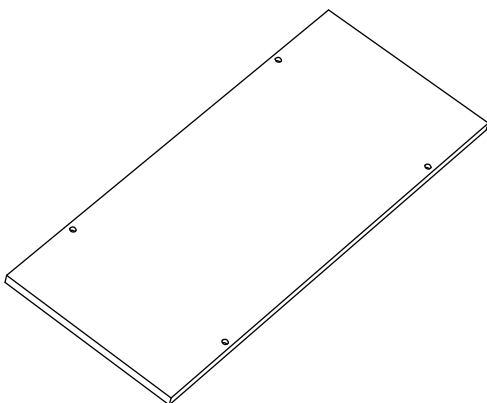
E x1



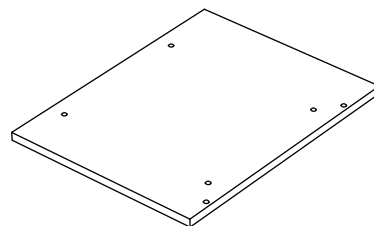
W x1



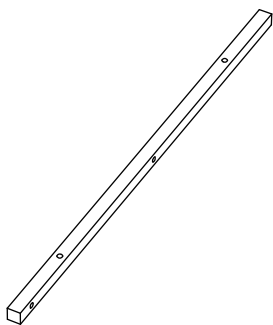
Y x2



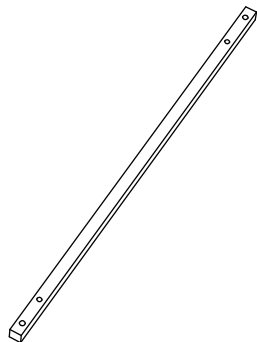
X x1



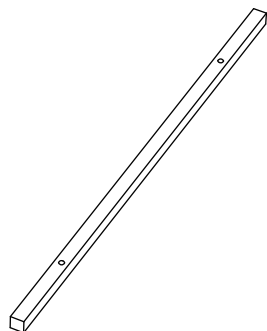
O x1



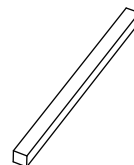
Z x2



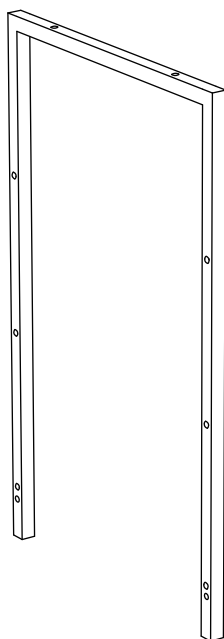
I x5



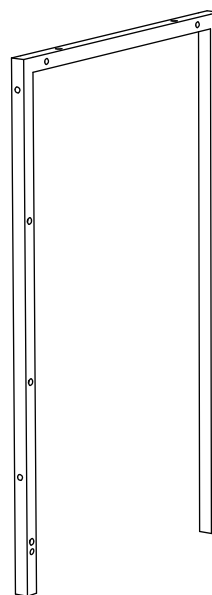
K x2



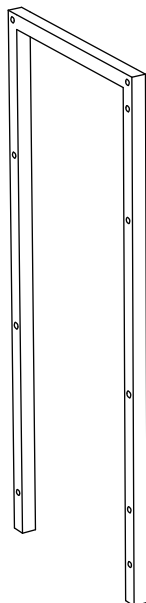
R x1



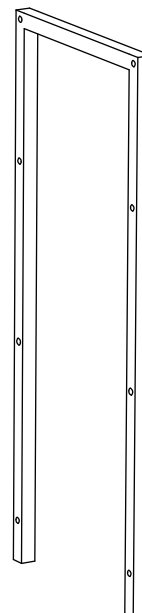
V x1



U x1

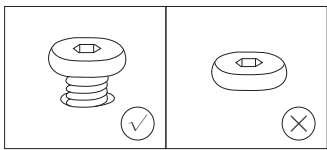
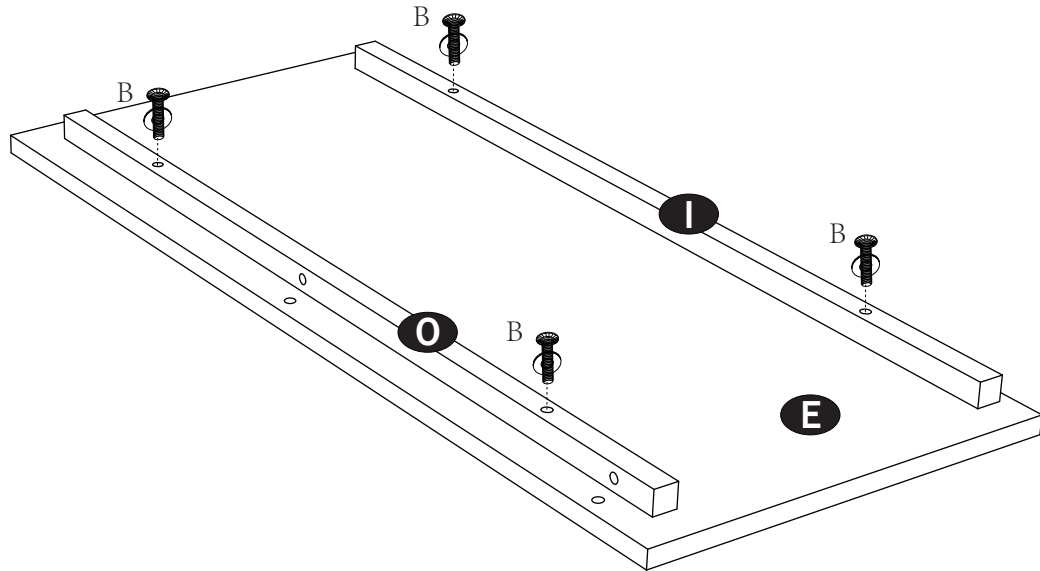


F x1

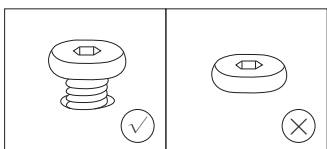
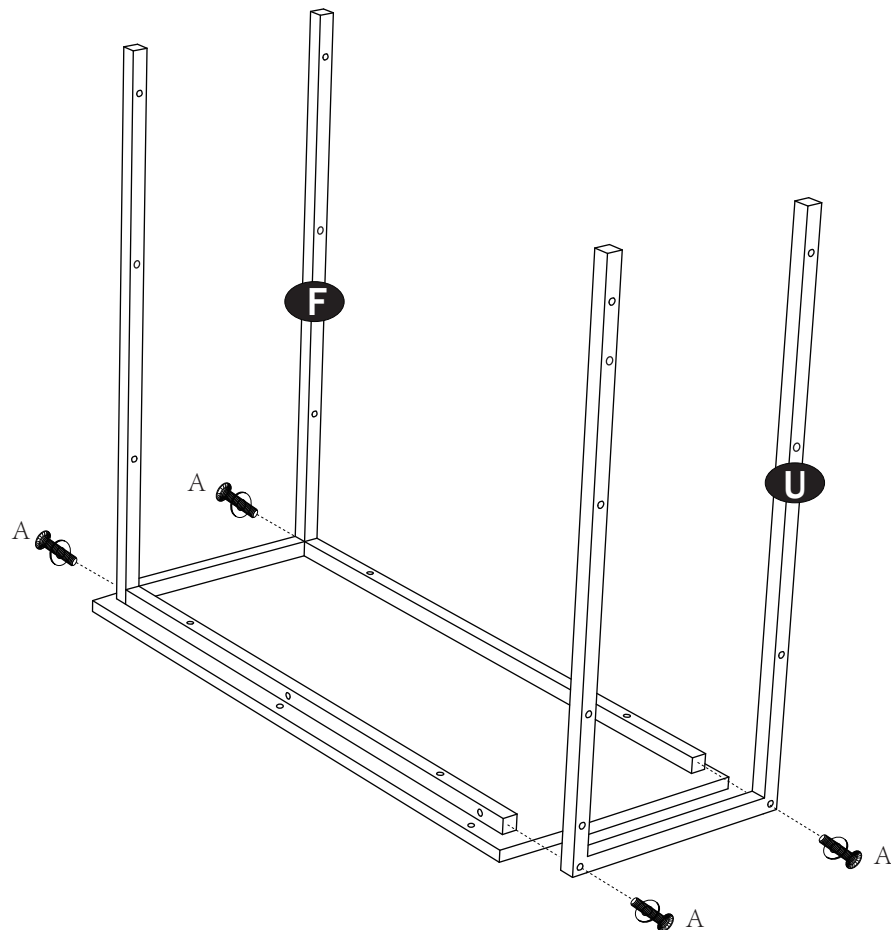




1



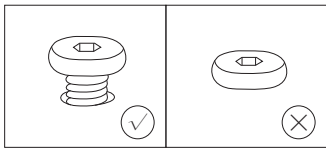
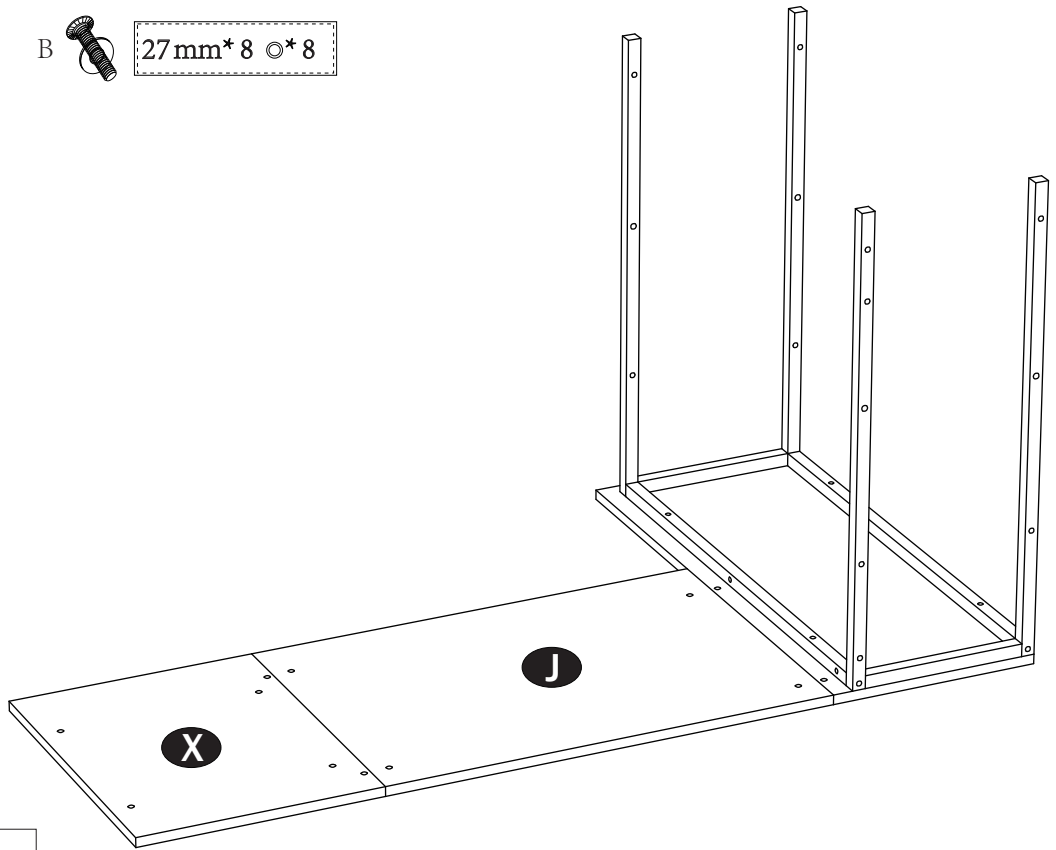
2



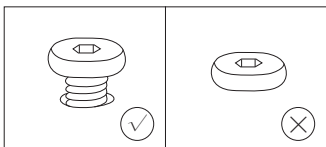
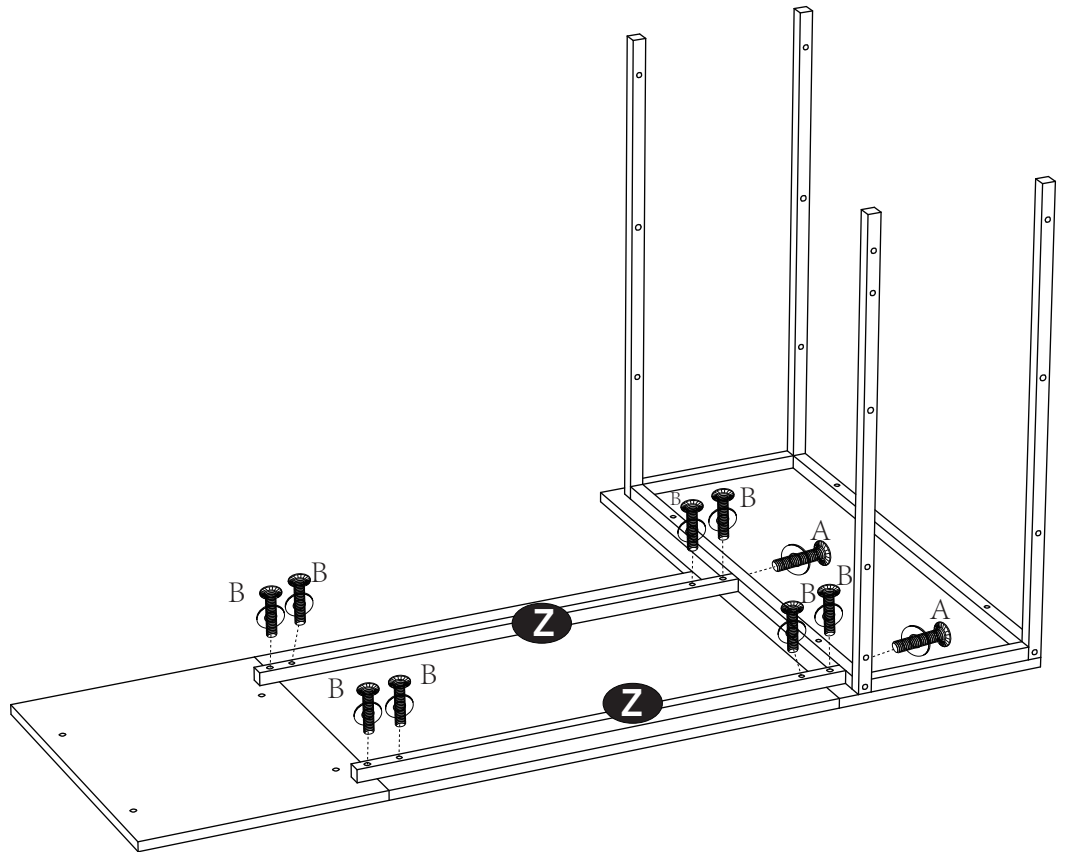
A  35 mm*2 \odot *2

B  27 mm*8 \odot *8

3



4



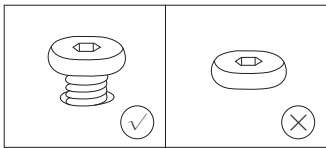
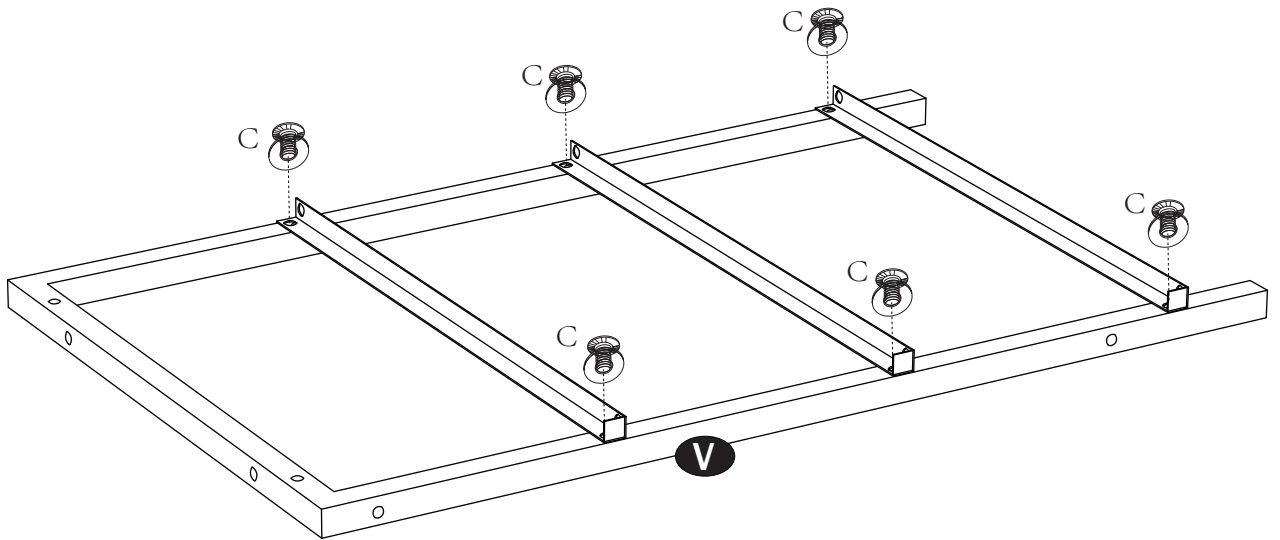


10mm*12 \odot *12

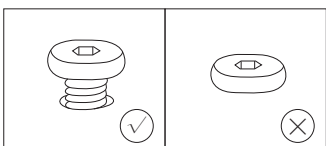
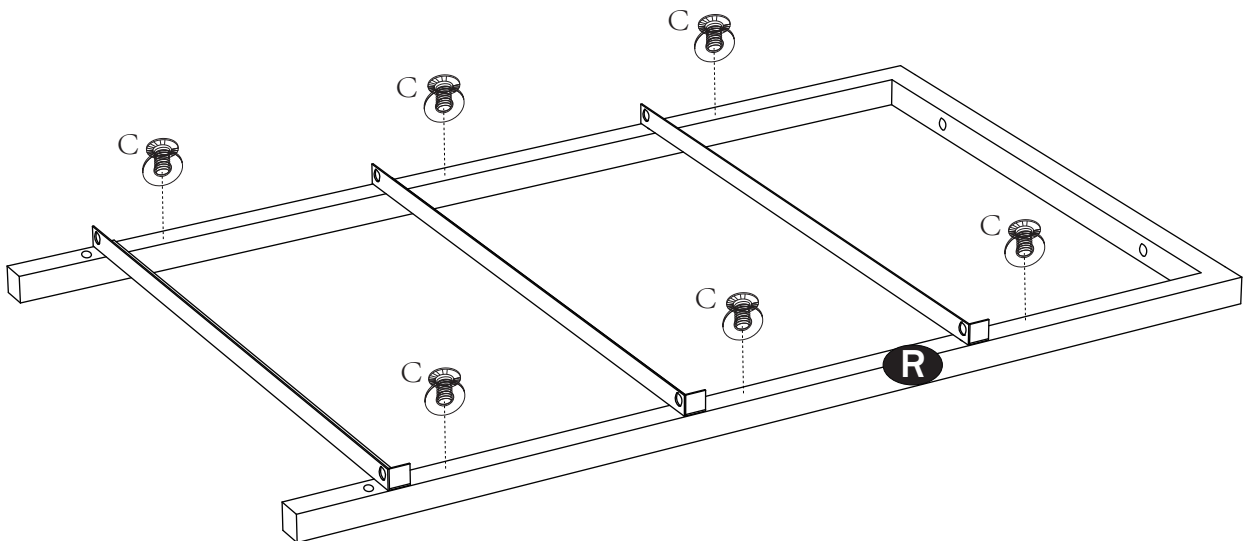



*6

5



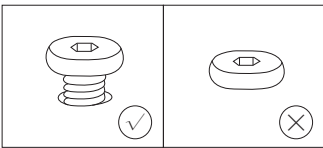
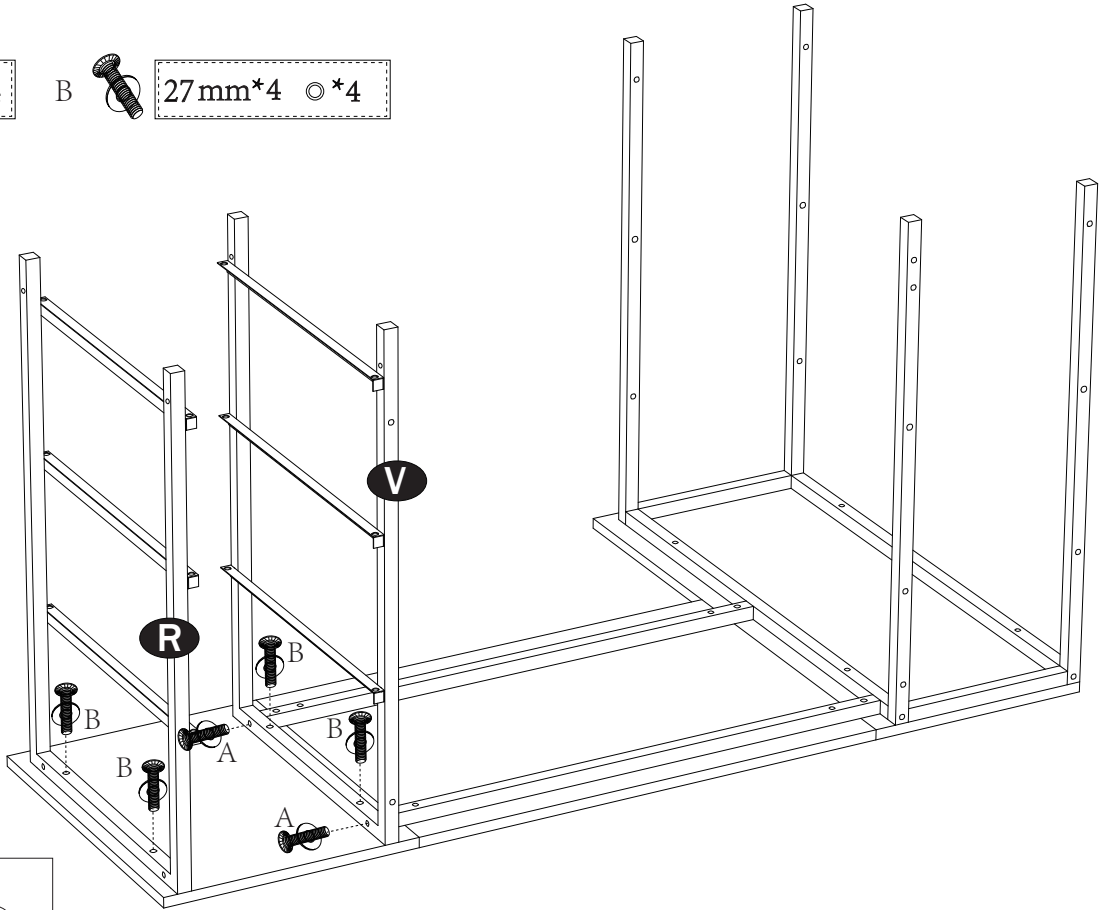
6



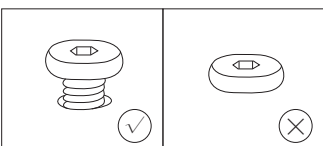
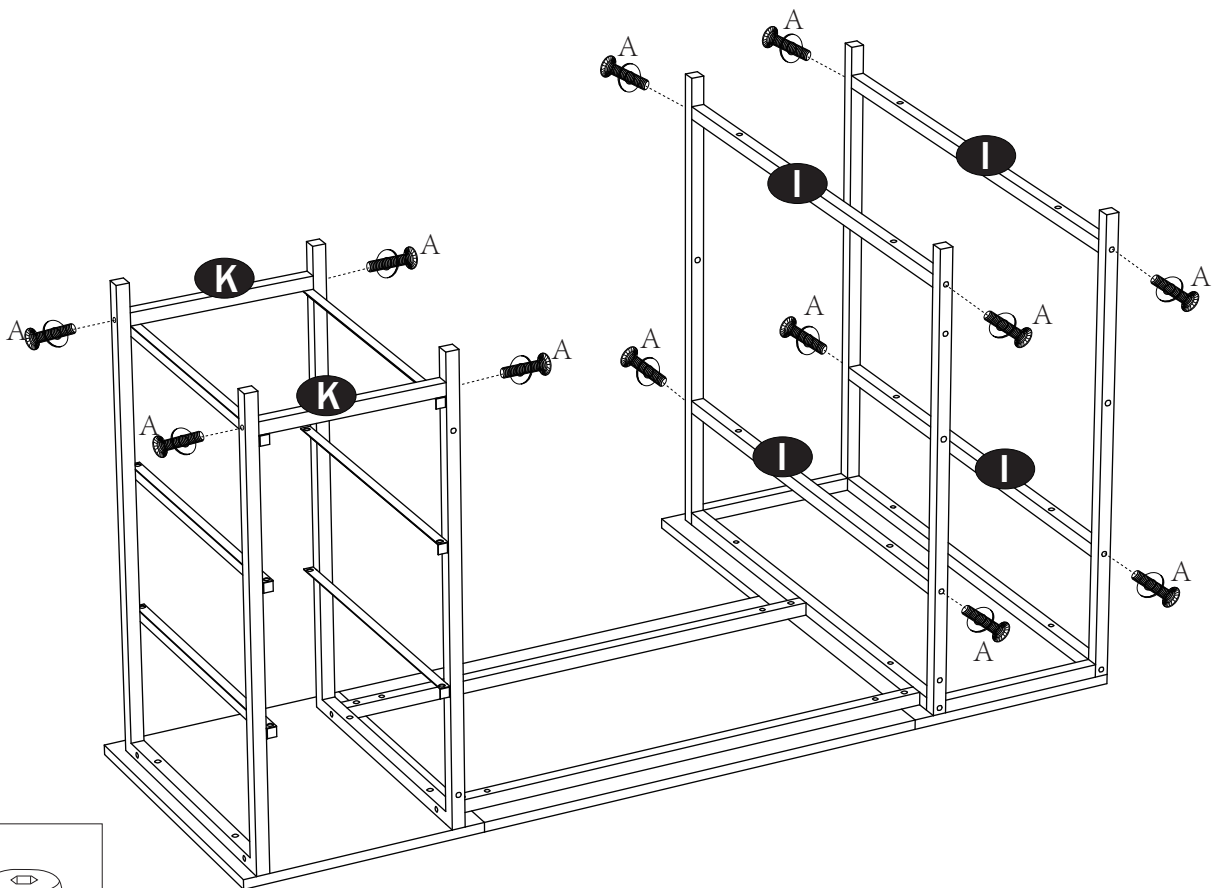
A  35mm*14 \odot *14

B  27mm*4 \odot *4

7

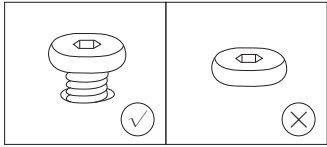
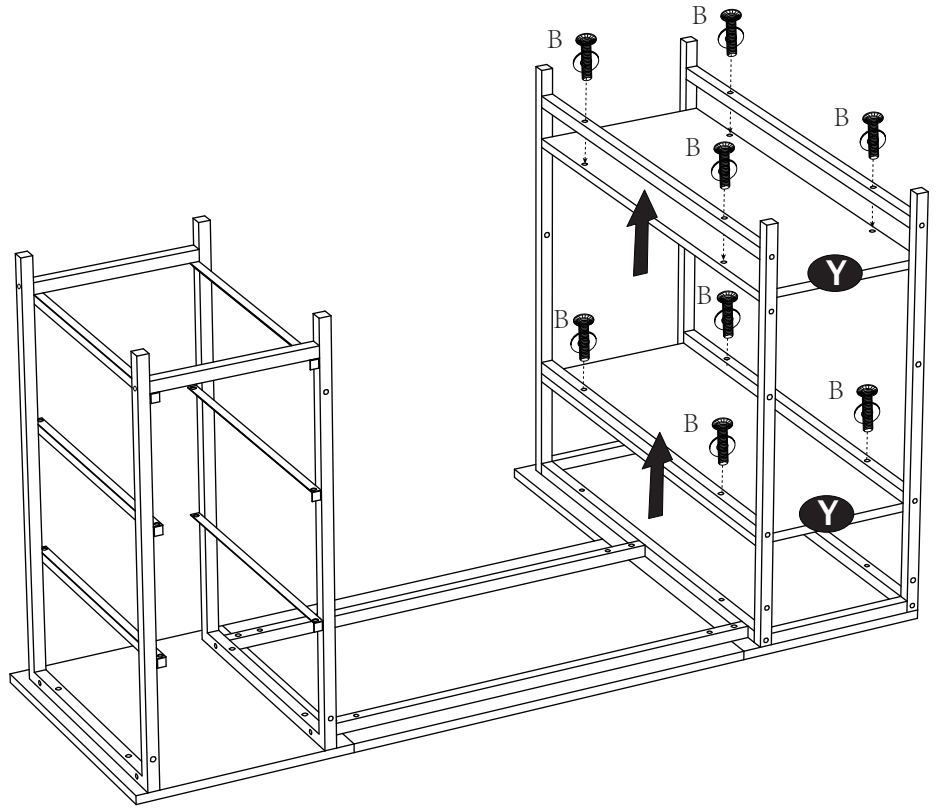


8

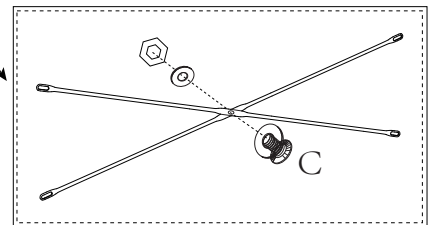
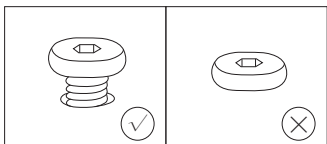
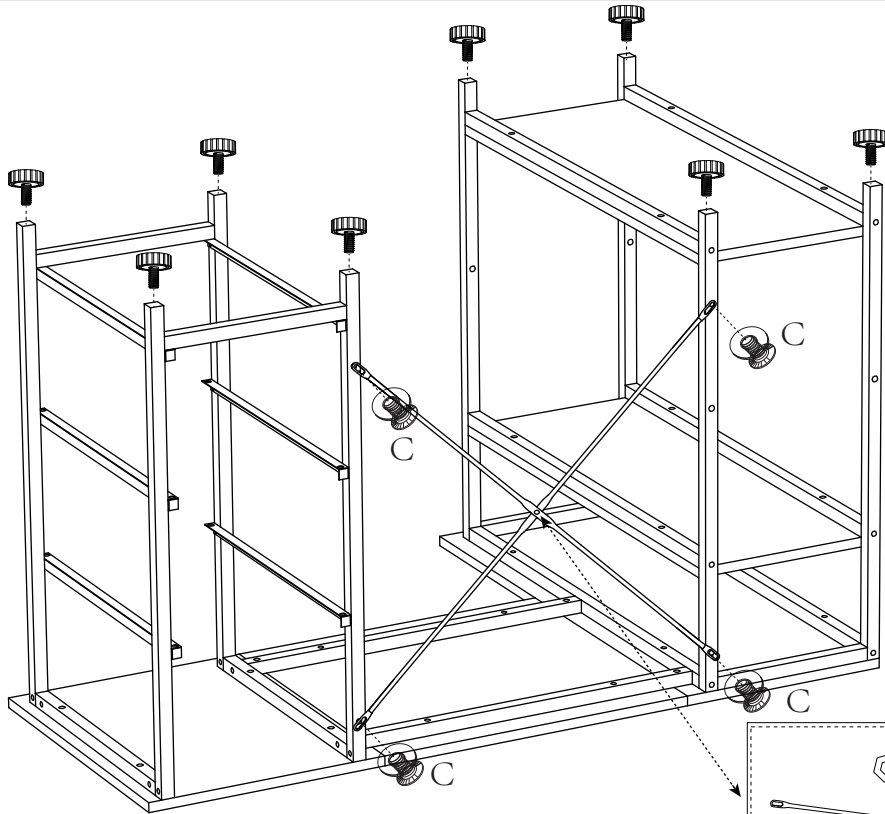


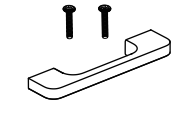


9



10



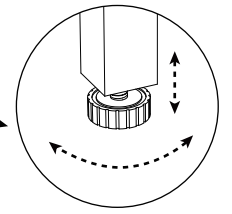
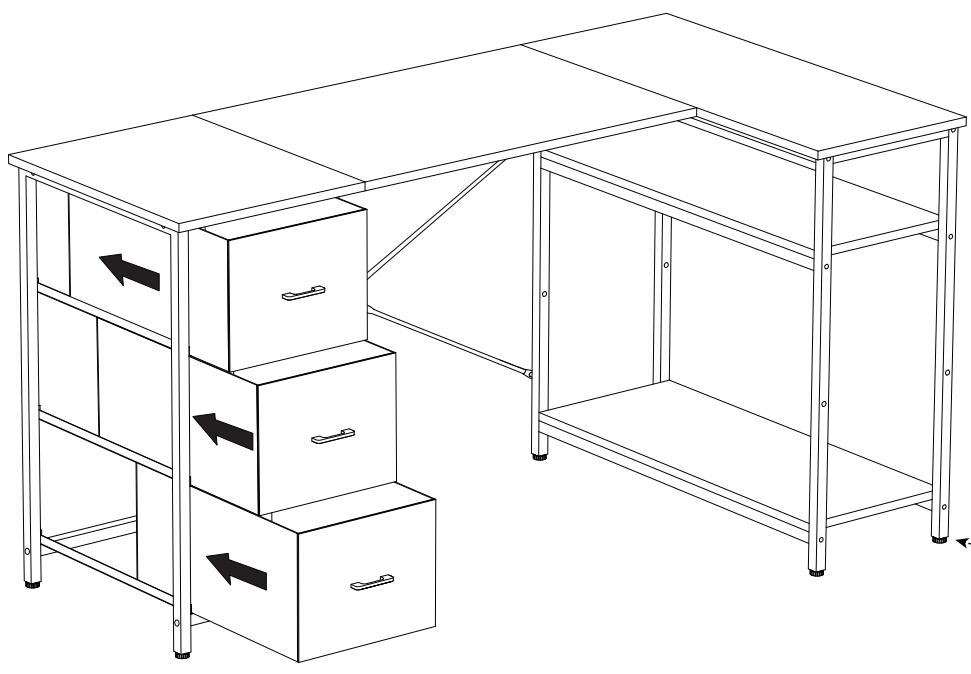
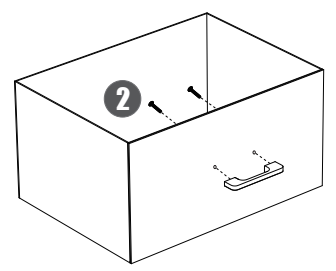
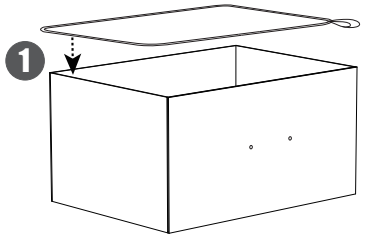


*3



10mm*2 \odot *2

11



12

