

## Single Handle Pre-Rinse Pull-Down Kitchen Faucet

### SPECIFICATIONS



#### Features/Benefits

- 21 7/16" Spout Height, 8 7/8" Spout Reach
- 1.75 gpm (6.6 L/min) Max Flow @ 60 psi
- 2 Function Spray / Aerated Stream
- Ceramic Disc Cartridge
- 360 Degree Swivel Spout
- Single Hole Installation
- Optional Cover Plate, DA665051 Sold Separately for 3-Hole Applications

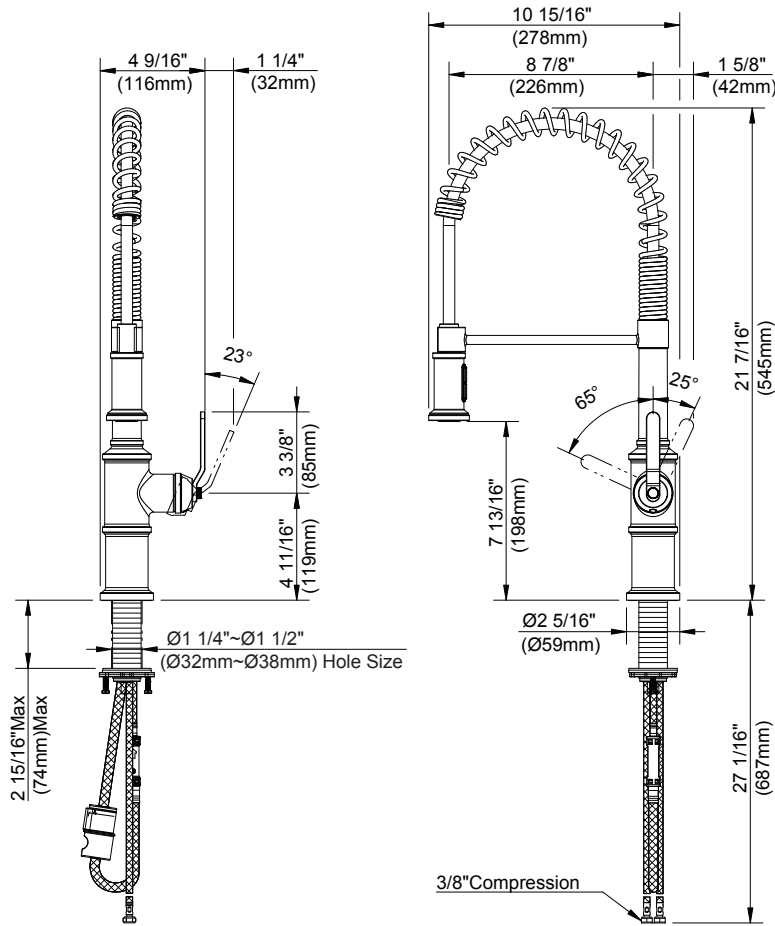
#### Available Color/Finishes

Color tiles intended for reference only.

| Color   | Code | Description     |
|---|------|-----------------|
|  |      | Chrome          |
|  | SS   | Stainless Steel |
|  | BS   | Satin Black     |
|  | BB   | Brushed Bronze  |

#### Standards & Certifications

ASME A112.18.1/CSA B125.1  
 NSF/ANSI/CAN 61: Q≤1  
 NSF/ANSI/CAN 372  
 ADA  
 California Energy Commission (CEC)



#### Submittal Information:

Name: \_\_\_\_\_  
 Location: \_\_\_\_\_

Contractor: \_\_\_\_\_  
 Contact #: \_\_\_\_\_

## CARACTÉRISTIQUES

### Caractéristiques et avantages



- Bec de 21 7/16 po de hauteur, portée de 8 7/8 po
- Débit maximal de 1,75 gal/min (6,6 l/min) à 60 psi
- Douchette à deux fonctions/jet aéré
- Cartouche à disque céramique
- Bec pivotant à 360 degrés
- Installation à un seul trou
- Plaque d'appui en option, DA665051 vendue séparément pour les installations à 3 trous

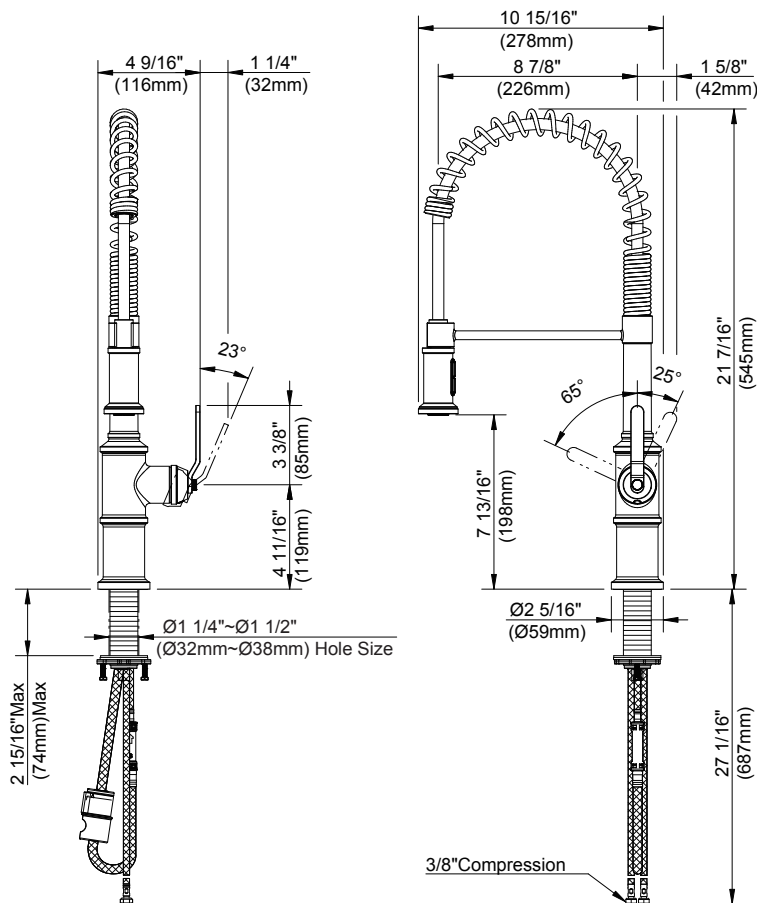
### Couleurs/finis offerts

Les carrés de couleur ne sont fournis qu'à titre de référence seulement.

| Couleur | Code | Description      |
|---------|------|------------------|
|         |      | Chrome           |
|         | SS   | Acier Inoxydable |
|         | BS   | Noir Satiné      |
|         | BB   | Bronze Brossé    |

### Normes et certifications

- ASME A112.18.1/CSA B125.1
- NSF/ANSI/CAN 61: Q≤1
- NSF/ANSI/CAN 372
- ADA
- California Energy Commission (CEC)



Renseignements pour la soumission :

Nom : \_\_\_\_\_

Entrepreneur : \_\_\_\_\_

Emplacement : \_\_\_\_\_

Numéro de téléphone : \_\_\_\_\_

### ESPECIFICACIONES



#### Características/Beneficios

- Altura del caño de 21 7/16"; alcance del caño de 8 7/8"
- Flujo máximo de 1.75 gpm (6.6 l/min) a 60 psi
- Doble función de rociador/chorro aireado
- Cartucho de disco de cerámica
- Caño giratorio de 360 grados
- Instalación de un solo orificio
- La placa de cubierta opcional, DA665051 se vende por separado para aplicaciones de 3 orificios

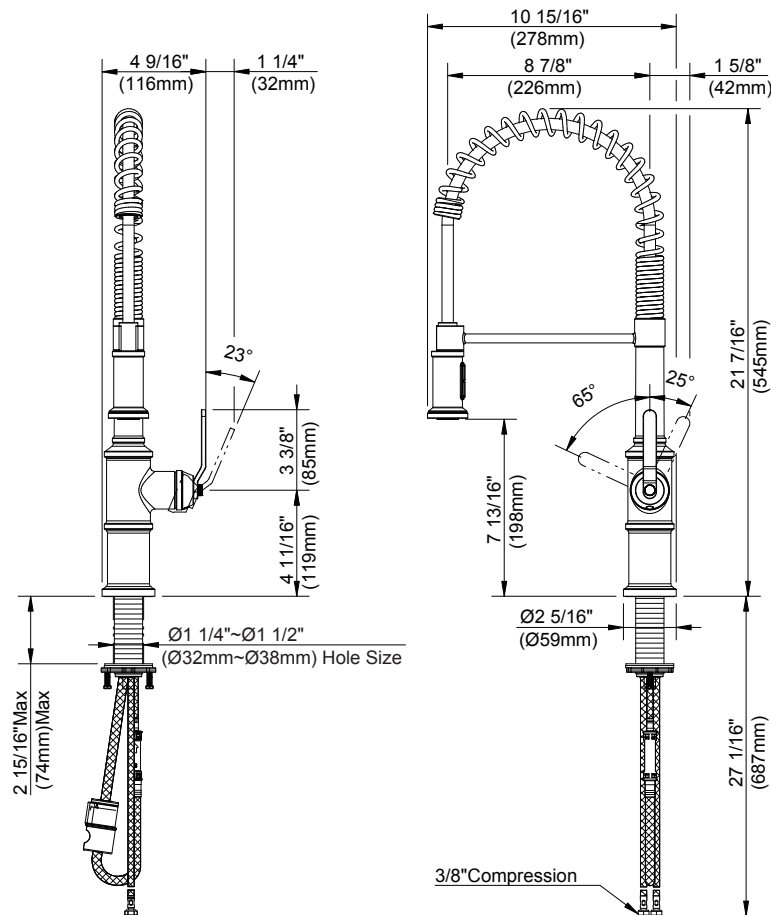
#### Colores/Acabados disponibles

| Color | Código | Descripción      |
|-------|--------|------------------|
|       |        | Cromo            |
|       | SS     | Acero Inoxidable |
|       | BS     | Negro Satinado   |
|       | BB     | Bronce Cepillado |

Los cuadros de color son solo de referencia.

#### Estándares y certificación

ASME A112.18.1/CSA B125.1  
 NSF/ANSI/CAN 61: Q<sub>2</sub>1  
 NSF/ANSI/CAN 372  
 ADA  
 Comisión de Energía de California (CEC)



Información a presentar:

Nombre: \_\_\_\_\_  
 Ubicación: \_\_\_\_\_

Contratista: \_\_\_\_\_  
 N.º de contacto: \_\_\_\_\_