

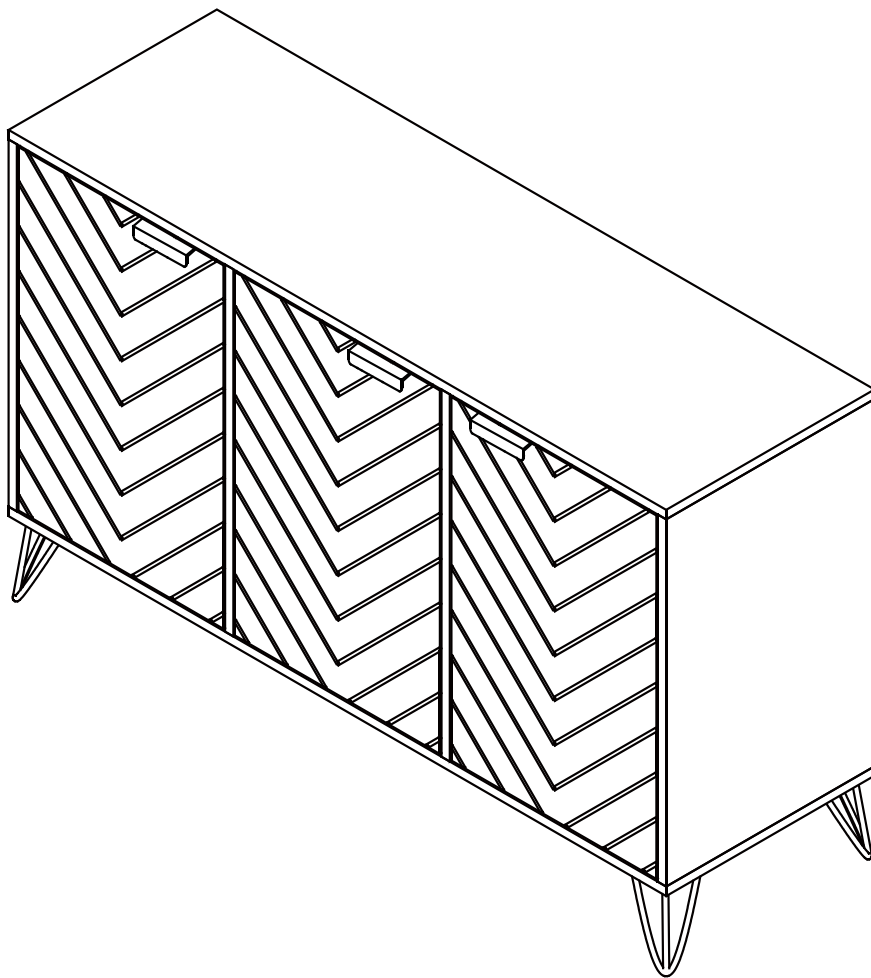
# Three door sideboard

# Buffet à trois portes

USER MANUAL

Manuel d'utilisation

SKU: N875P278411B



Enregistrez ces instructions pour une utilisation future

**PLEASE DO NOT RETURN TO STORE**



**Please do not return this product to the retailer!!  
We are able to assist you in ANY way**

**If you find that you have any trouble with assembly or missing or damaged parts please contact the seller.**

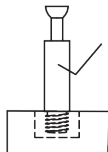
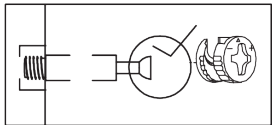
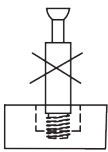
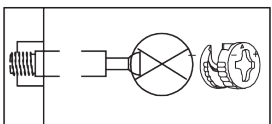
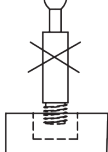
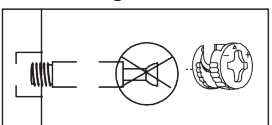
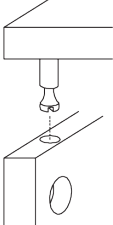
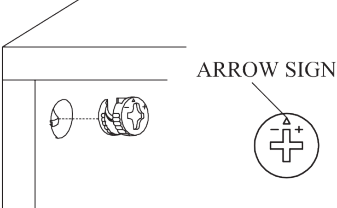
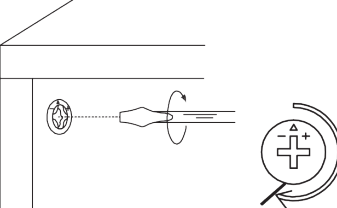
# Before Installation

Important – Please read these instructions fully before starting assembly

Thank you for purchasing this quality product. Be sure to check all packing materials carefully for small parts, which may have come loose inside the carton during shipment. Identify and count all items according to the PARTS LIST and/or HARDWARE LIST shown below. Check you have all the components and tools listed on the following pages.

- We recommend that you assemble this product with the assistance of another person; this will make the assembly easier, and will help eliminate damage to the product or injury to persons during assembly.
- Please do not over tighten screws or bolts until the assembly is completed.
- Keep children and animal away from the work area, small parts could choke if swallowed.
- Please put all parts on a non-abrasive floor before assembly, and follow the assembly steps to assemble your newly purchased product correctly and efficiently.

## Cam Lock Assembly Instructions

	<p>Diagram A</p> 	<p>Insert Cam Bolt into hole as shown in diagram A.</p>
	<p>Diagram B</p> 	<p>Make sure not to insert the Cam Bolt: Too deep as shown in figure B as this will cause the Cam Lock to be misaligned and unable to interlock properly.</p>
	<p>Diagram C</p> 	<p>Also avoid inserting the Cam Bolt too close to the surface of the hole as shown in figure C, as this will cause the Cam Lock to be too loose, and not interlock properly.</p>
		<p>Connect the panels together.</p>
	<p>ARROW SIGN</p>	<p>Insert the Cam Lock so the side opening fits over the head of the Cam Bolt.</p>
		<p>To tighten the Cam Lock, turn it clockwise on half a turn with a flat screwdriver. <i>*Do not use an automatic screwdriver as it may bend or break if too much power is imposed.</i></p>

**Veillez ne pas retourner au magasin**



**Sil vous plaît, ne retournez pas ce produit au détaillant!! Nous pouvons vous aider de nimporte quelle manière**

Si vous constatez que vous avez des problèmes d'assemblage ou des pièces manquantes ou endommagées, veuillez contacter le vendeur.

# Avant l'installation

Important-veuillez lire complètement ces instructions avant de commencer l'assemblage

Merci d'avoir acheté ce produit de qualité. Assurez-vous de vérifier attentivement tous les matériaux de la caisse

Petites pièces, qui peuvent se détacher à l'intérieur de la boîte pendant l'expédition. Identifier et compter tous

Les articles sont selon la liste des pièces/ou la liste du matériel indiquée ci-dessous. Vérifiez que vous avez tous les composants et outils répertoriés sur les pages suivantes.

· nous vous recommandons d'assembler ce produit avec l'assistance d'une autre personne; Ce sera...

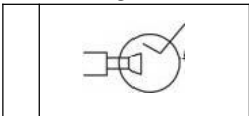

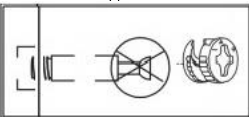

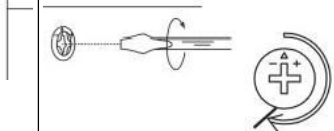
Faciliter l'assemblage et aidera à éviter les dommages au produit ou les blessures aux personnes pendant l'assemblage.

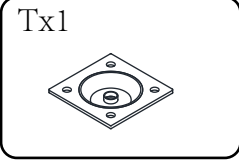
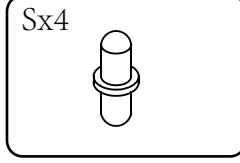
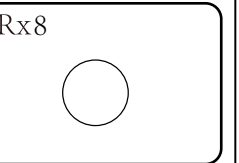
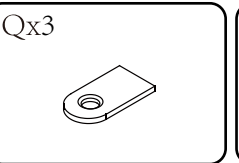
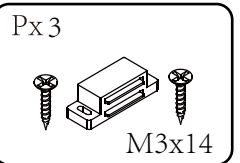
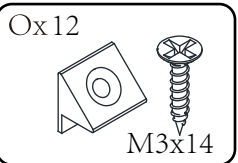
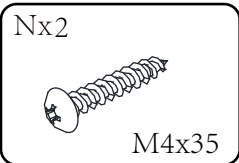
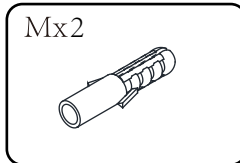
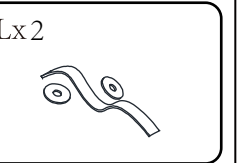
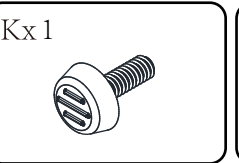
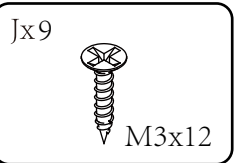
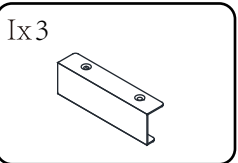
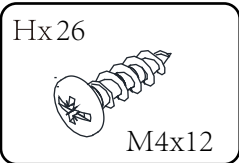
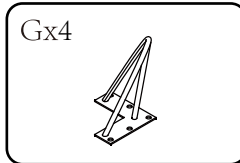
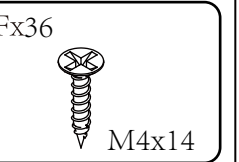
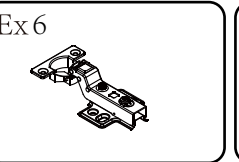
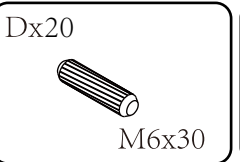
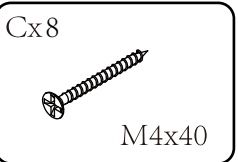
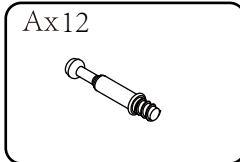
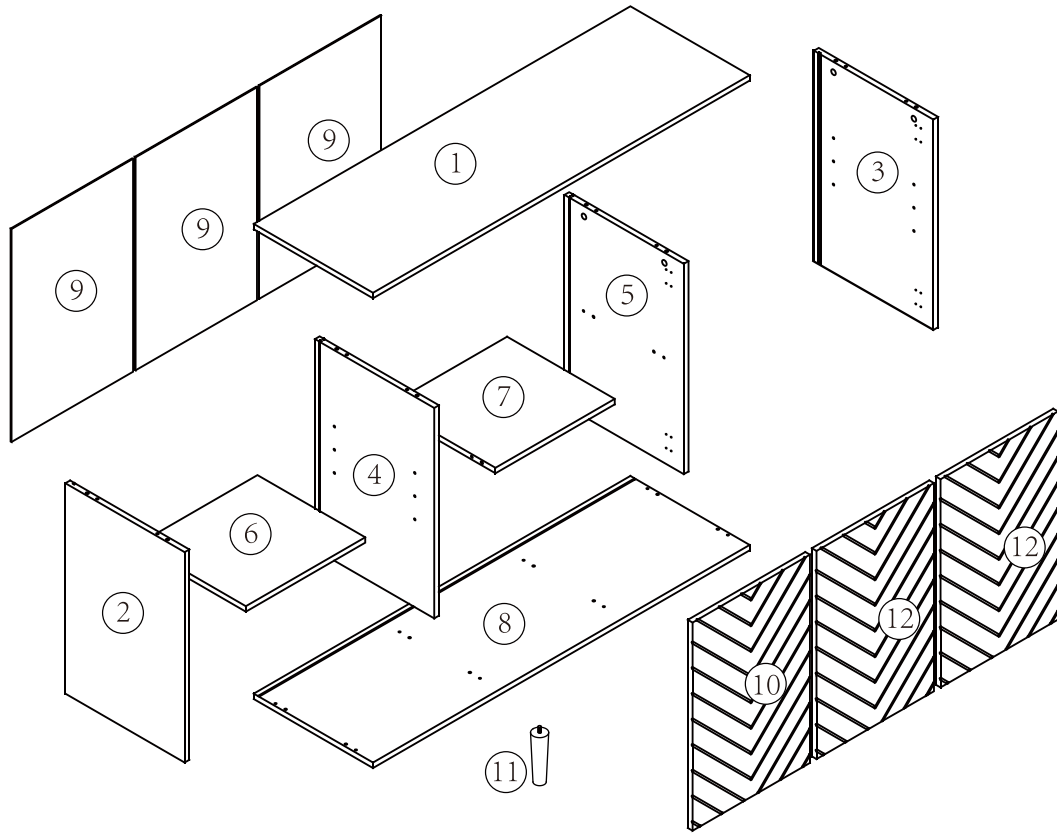
· Veuillez ne pas serrer trop les vis ou les boulons jusqu'à ce que l'assemblage soit terminé.

Garder les enfants et les animaux loin du travail sont des petites pièces qui pourraient étouffer

· Veuillez placer toutes les pièces sur un sol non abrasif avant l'assemblage et suivre les étapes d'assemblage pour assembler votre produit nouvellement acheté de manière correcte et efficace.

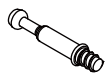
## Instructions sur l'assemblage de verrouillage à cames

	<p>Diagramme a</p>  <p>Le boulon de came s'insère entre dans le trou comme le montre le diagramme a.</p> <p>Diagramme b</p>  <p>Assurez-vous de ne pas insérer le boulon: Trop profond comme le montre la figure b, car cela entraînera un désalignement du verrouillage à came et ne peut pas être Enclenchement correct.</p> <p>Diagramme c</p>  <p>Évitez également d'insérer le boulon à came trop près de la surface du trou comme le montre la figure c, car cela entraînera le verrou à came trop lâche et ne peut pas être correctement verrouillé.</p>
	<p>Connectez les panneaux ensemble.</p>
	<p>Signes de flèche</p>  <p>Insérez le verrou à came pour que l'ouverture latérale soit au-dessus de la tête du boulon à came.</p>
	 <p>Pour serrer le verrouillage à came, tournez-le dans le sens des aiguilles d'une montre à un demi-tour avec un tournevis plat.</p> <p>* n'utilisez pas une clé automatique à vis car elle peut se plier ou se casser si trop de puissance est imposée.</p>

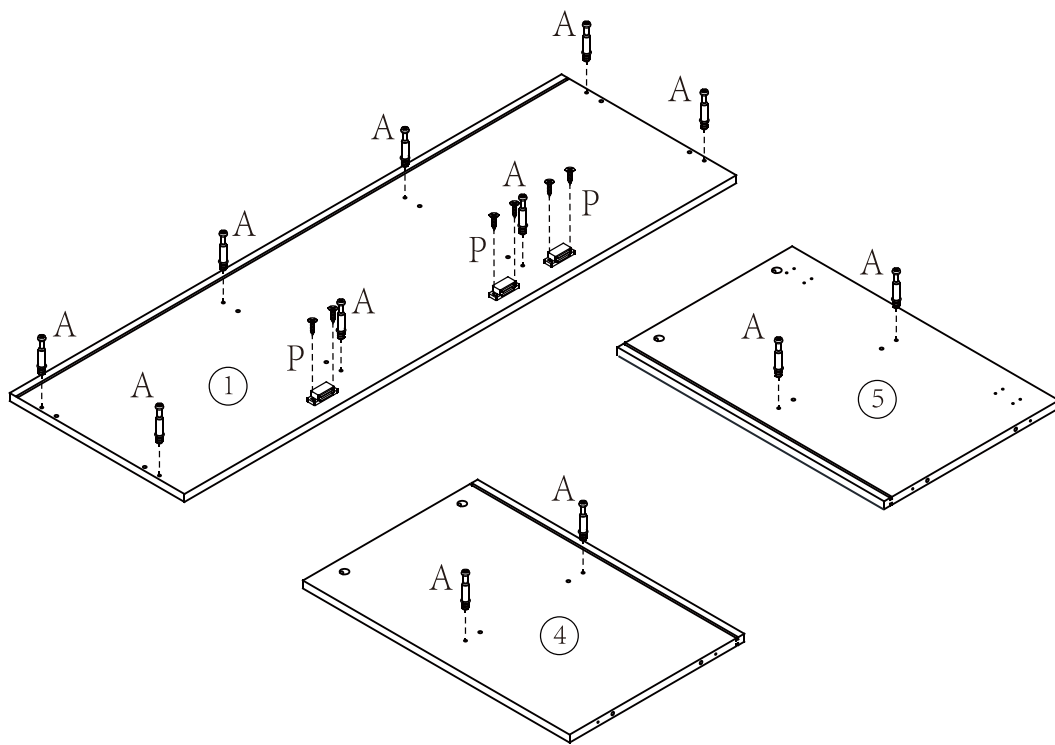
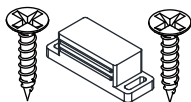


1

Ax12



Px3

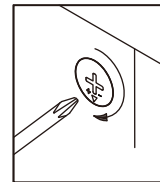
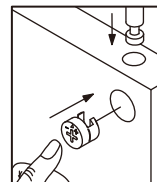
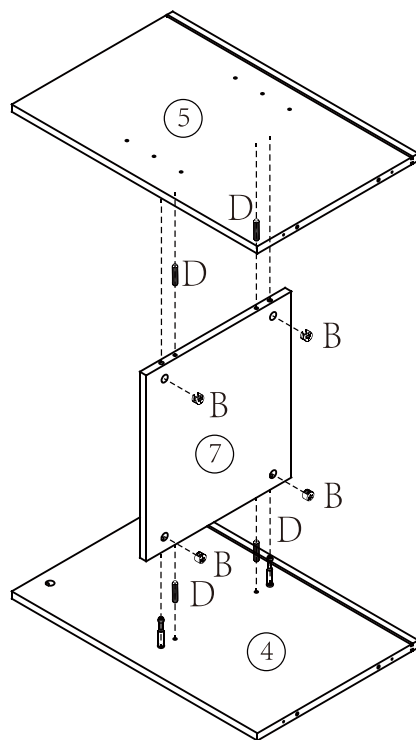


2

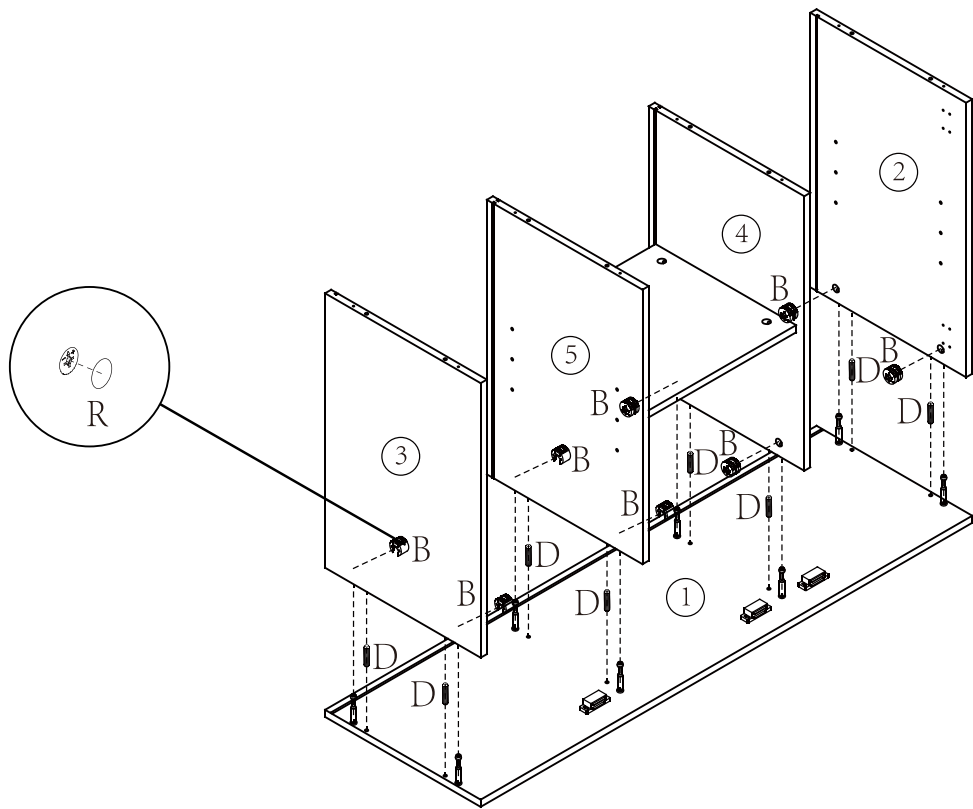
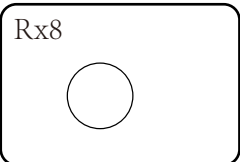
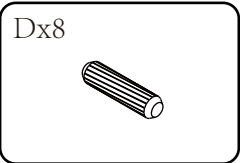
Bx4



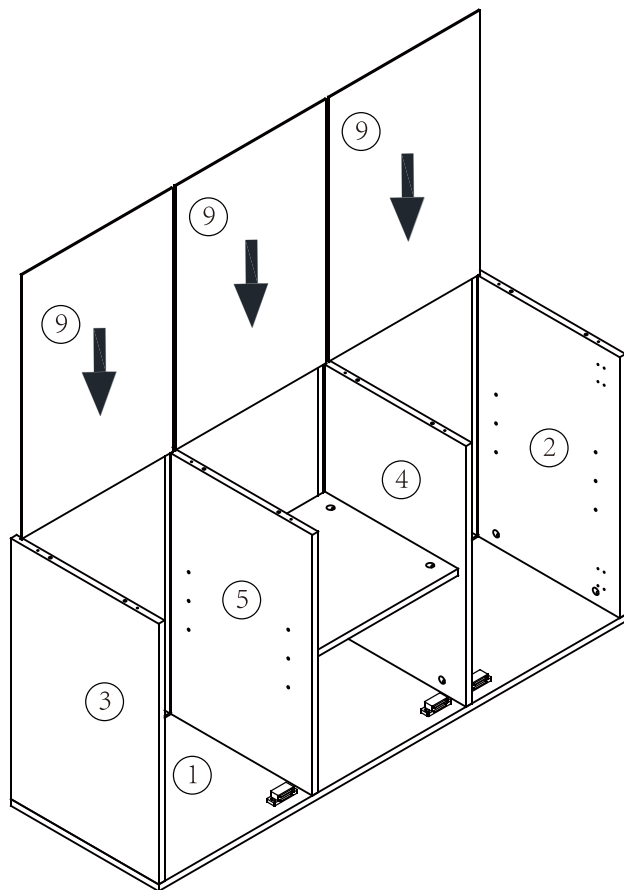
Dx4



3



4

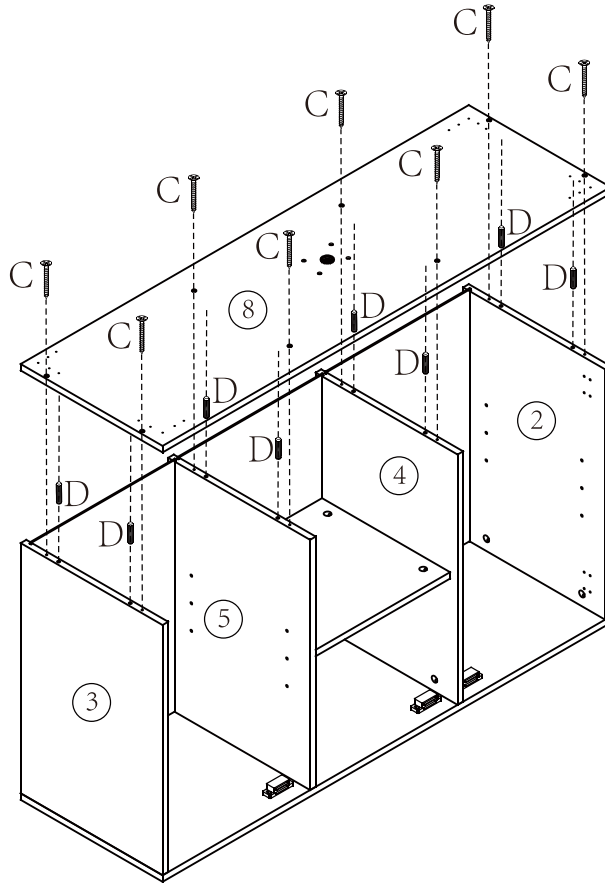


5

Cx8



Dx8



6

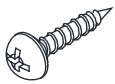
Gx4



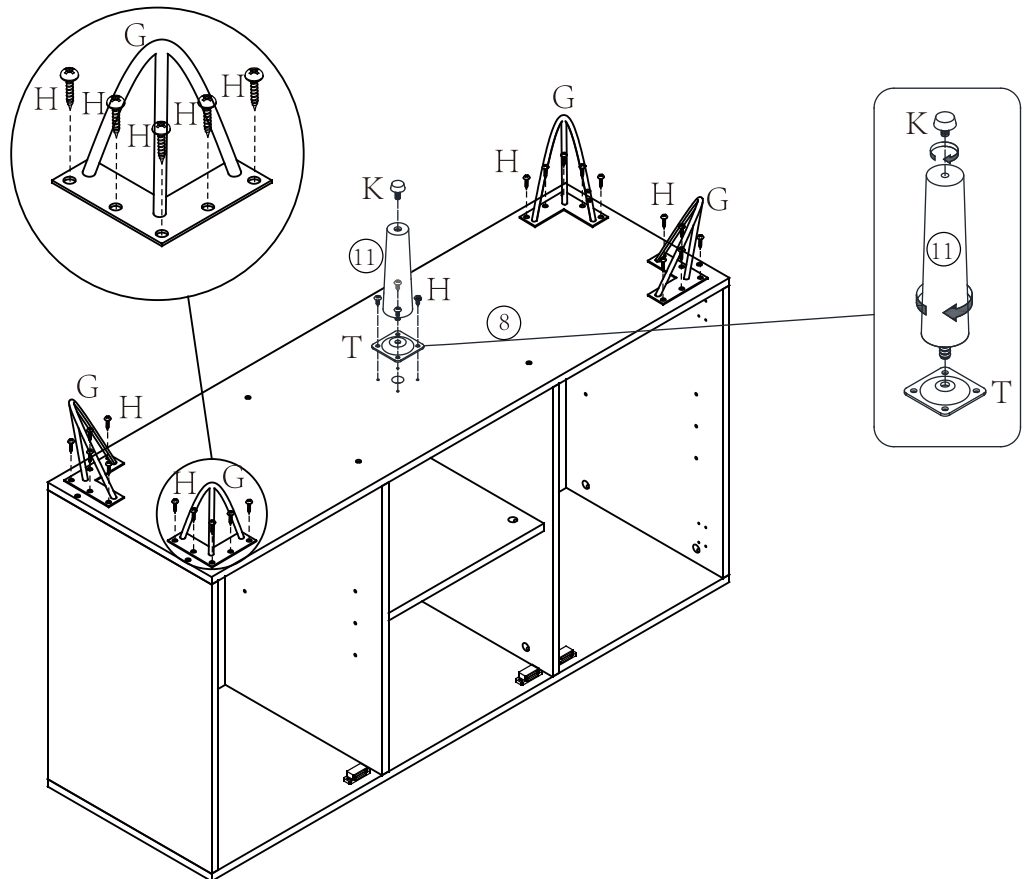
Kx1



Hx24

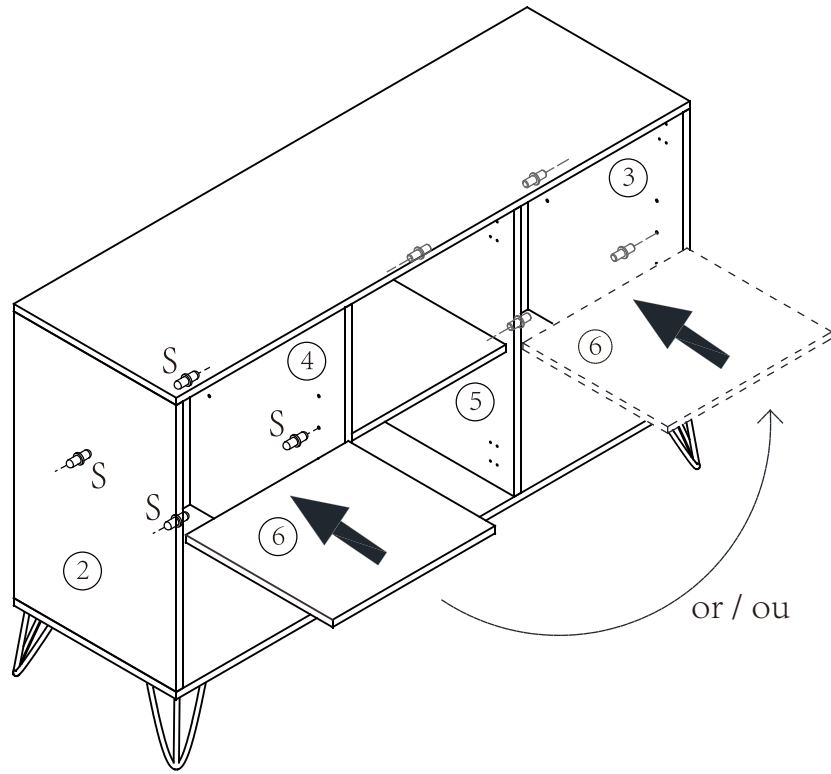
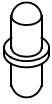


Tx1



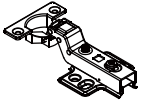
7

Sx4



8

Ex6



Qx3



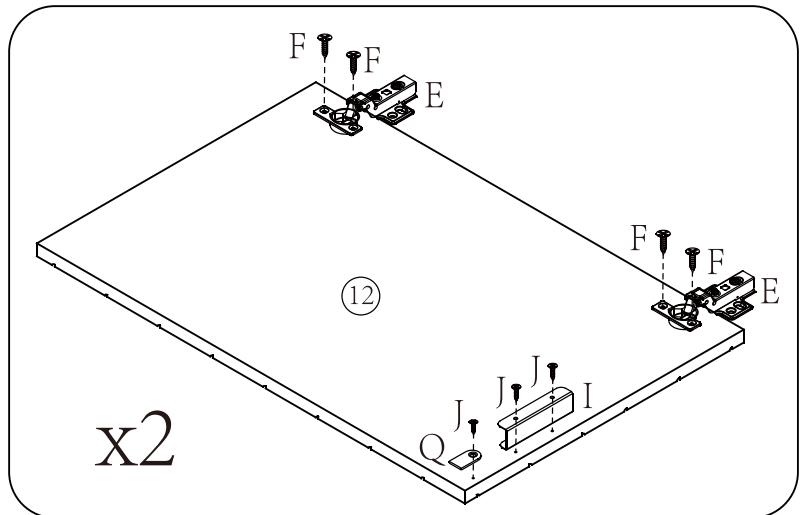
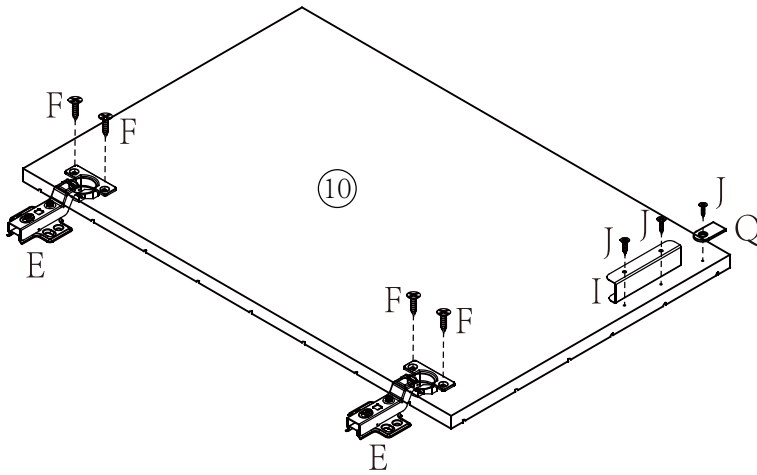
Jx9



Ix3

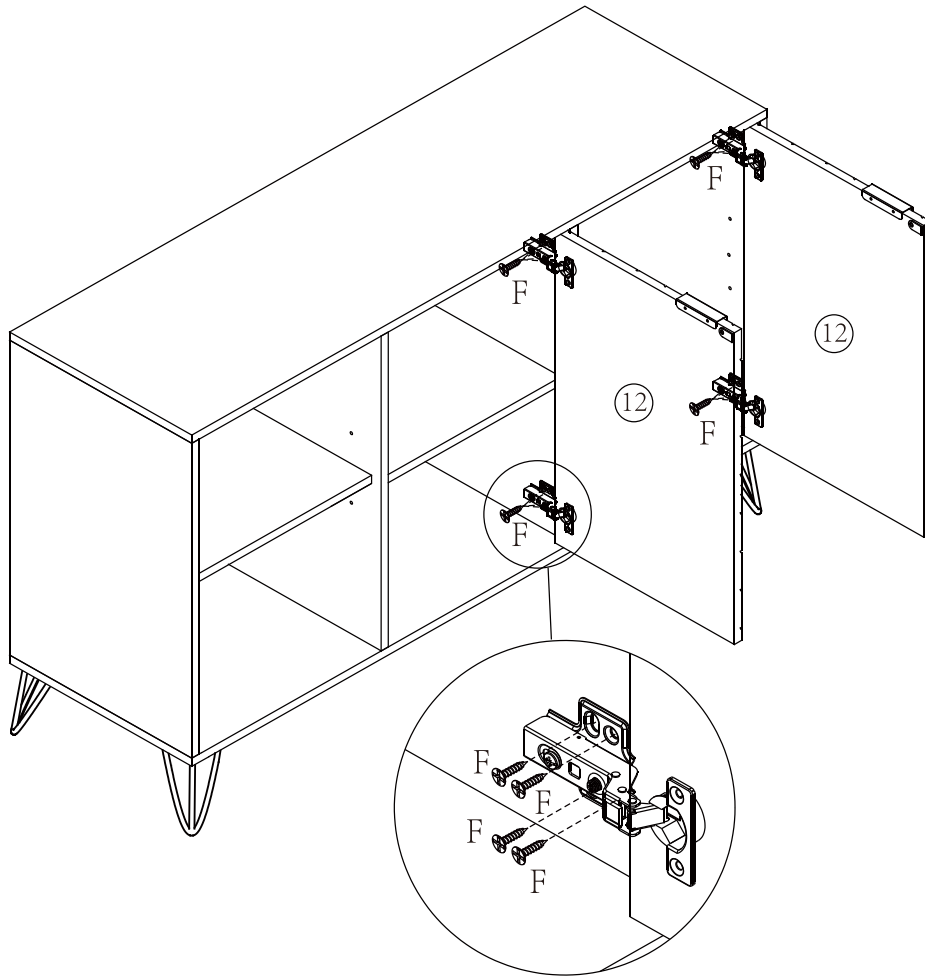
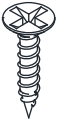


Fx12



9

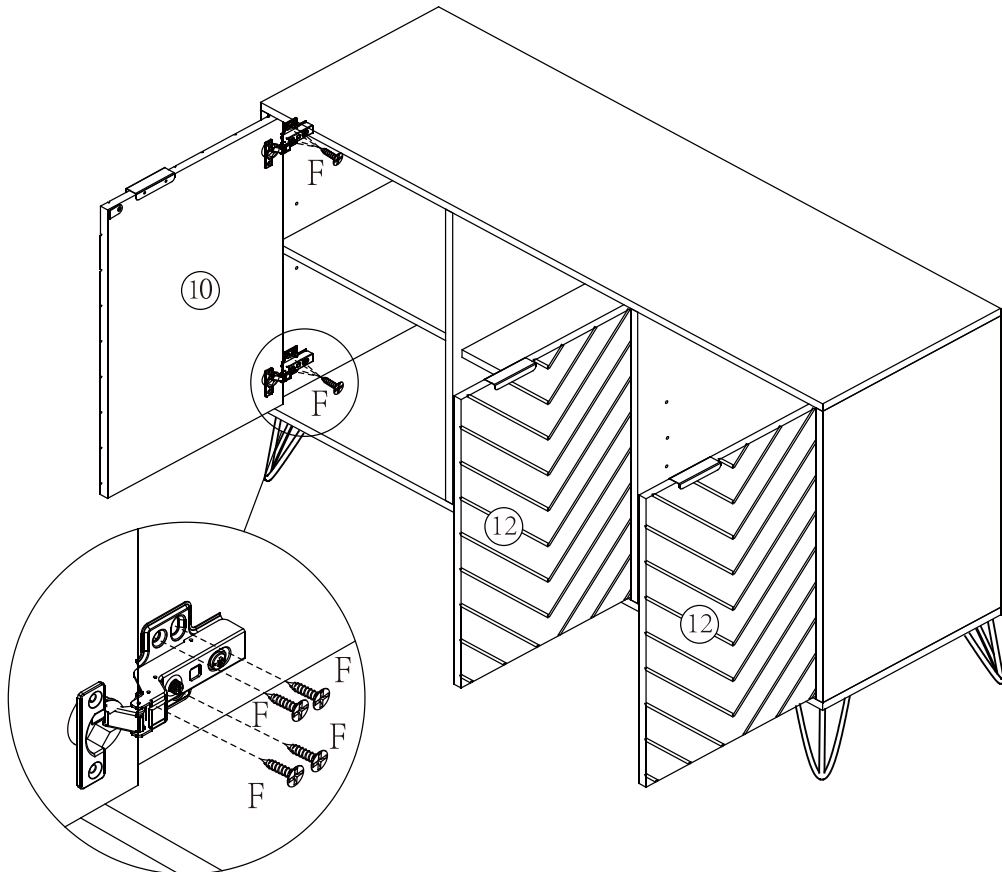
Fx16



(For detailed hinge adjustment instructions, please refer to the last page.)

10

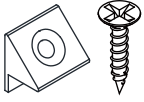
Fx8



(For detailed hinge adjustment instructions, please refer to the last page.)

11

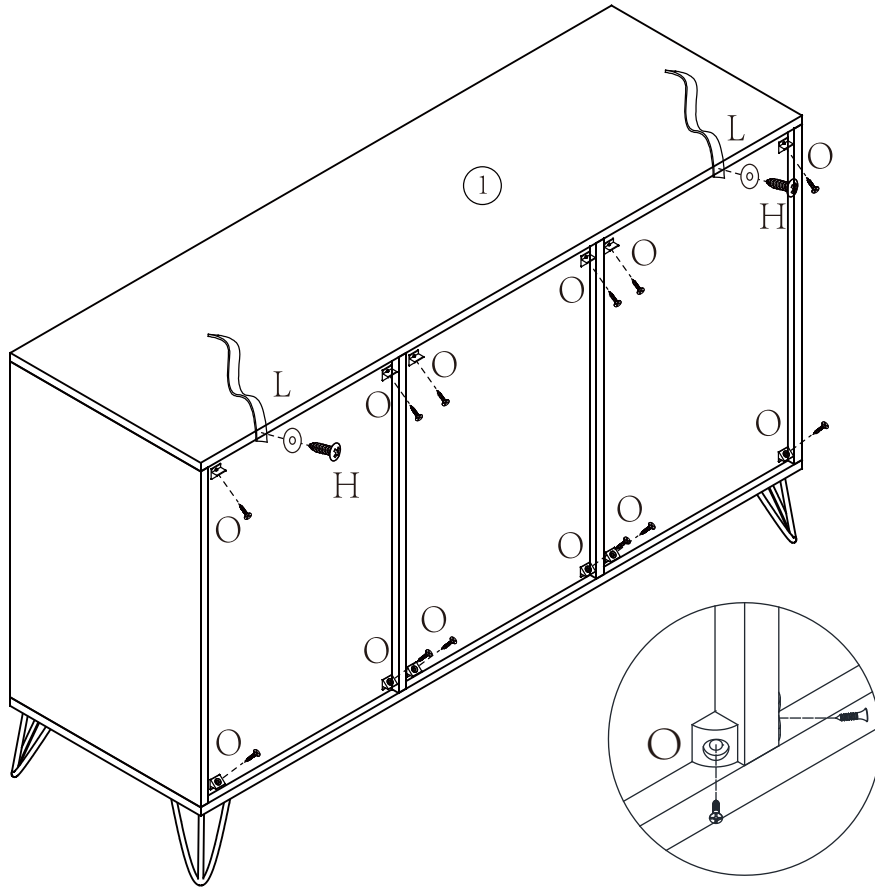
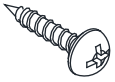
Ox12



Lx2

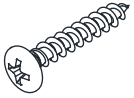


Hx2

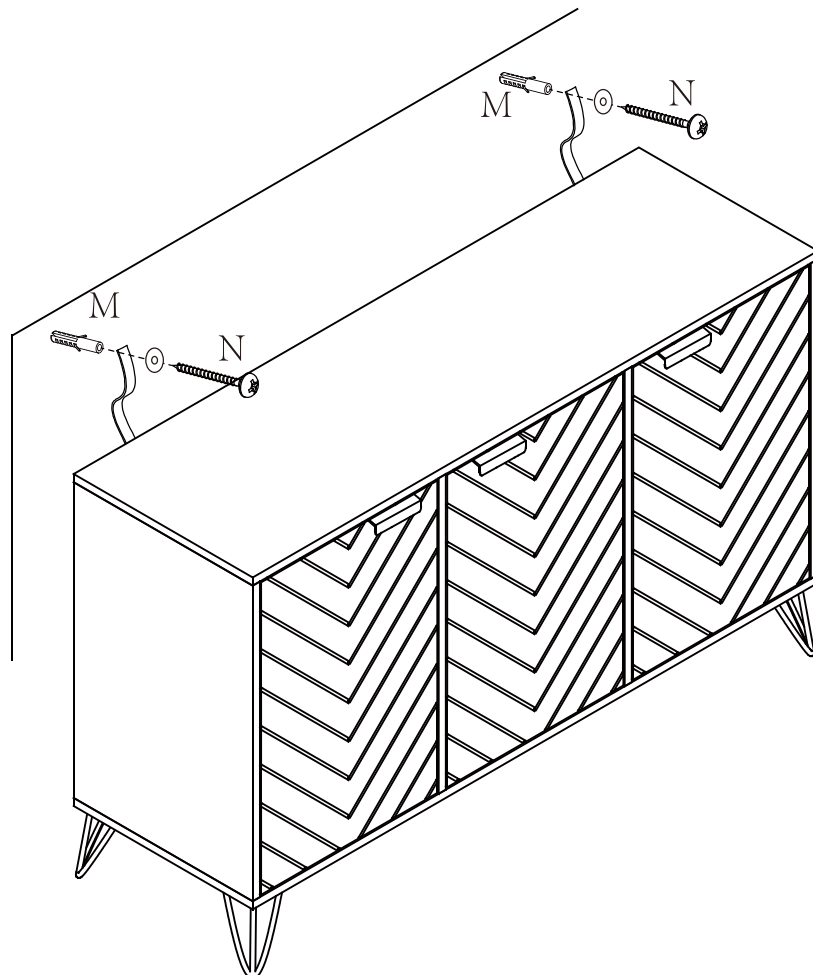
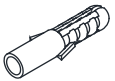


12

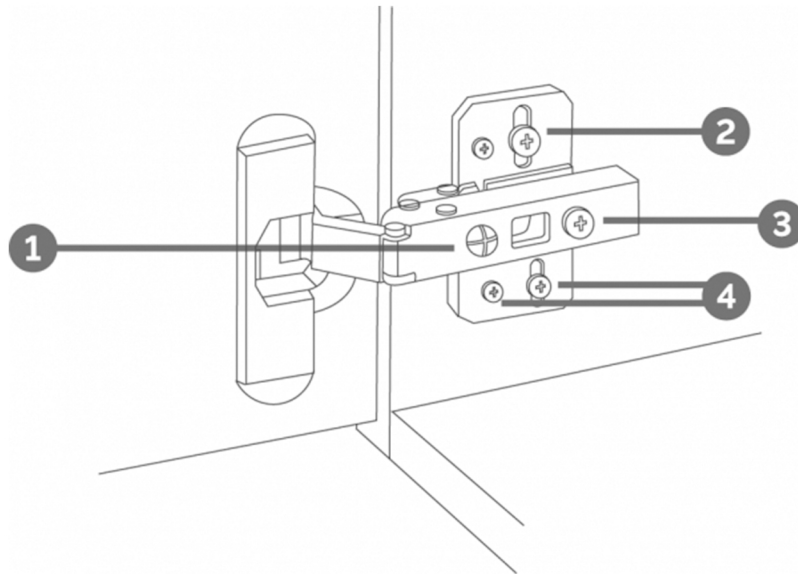
Nx2



Mx2

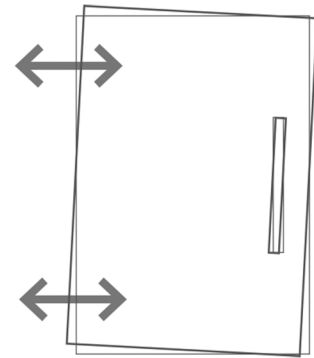


# HINGE ADJUSTMENTS



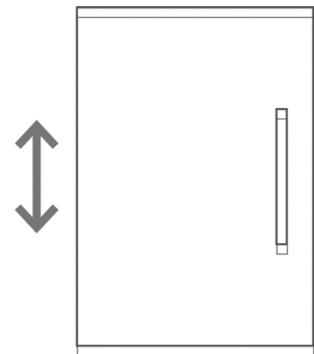
## 1 Sideways / Tilt adjustment

Turn the screw  
**clockwise** to move the door further away from  
the side of the cabinet  
**anticlockwise** to move the door closer to the  
side of the cabinet



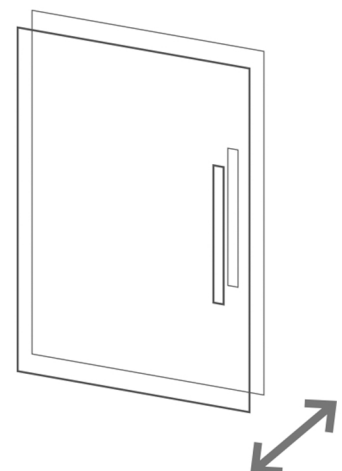
## 2 4 Height adjustment

While supporting the weight of the door, turn the  
screws  
**clockwise** to move the door up  
**anticlockwise** to move the door down

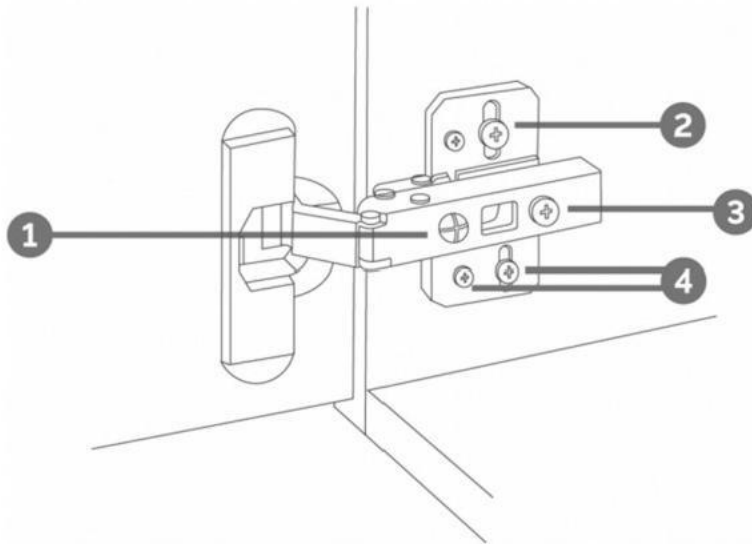


## 3 Forward and back adjustment

If the gap between the back of the door and the  
cabinet is too small, and the door may not close  
fully. Turn the screw  
**clockwise** to decrease the gap between the  
door and the cabinet  
**anticlockwise** to increase the gap between the  
door and the cabinet



# Réglage de charnière

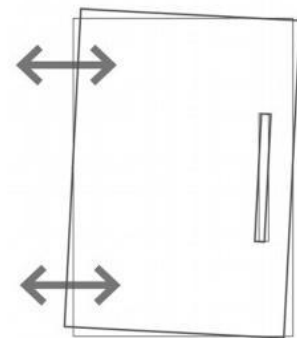


## ① Réglage latéral/inclinaison

Tournez la vis

Déplacer la porte dans le sens des aiguilles d'une montre plus loin du côté de l'armoire

Déplacer la porte dans le sens antihoraire plus près du côté de l'armoire



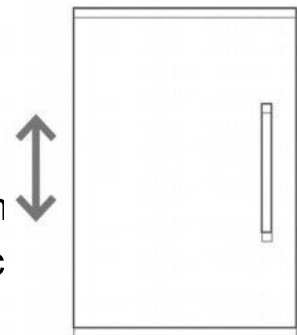
## ② ④ Réglage de la hauteur

Tout en supportant le poids de la porte, tournez

Vis

Déplacer la porte dans le sens des aiguilles d'une montre

Déplacer la porte vers le bas dans le sens antihoraire



## ③ Ajustement avant et arrière

Si l'espace entre l'arrière de la porte et l'armoire est trop petit et que la porte peut ne pas se fermer complètement. Tournez la vis

Réduire l'écart entre la porte et l'armoire dans le sens des aiguilles d'une montre

Dans le sens antihoraire, l'incr réduit l'espace entre la porte et l'armoire

