



44 Avenue Paul Girard
10500 DIENVILLE
FRANCE
www.sciae.com

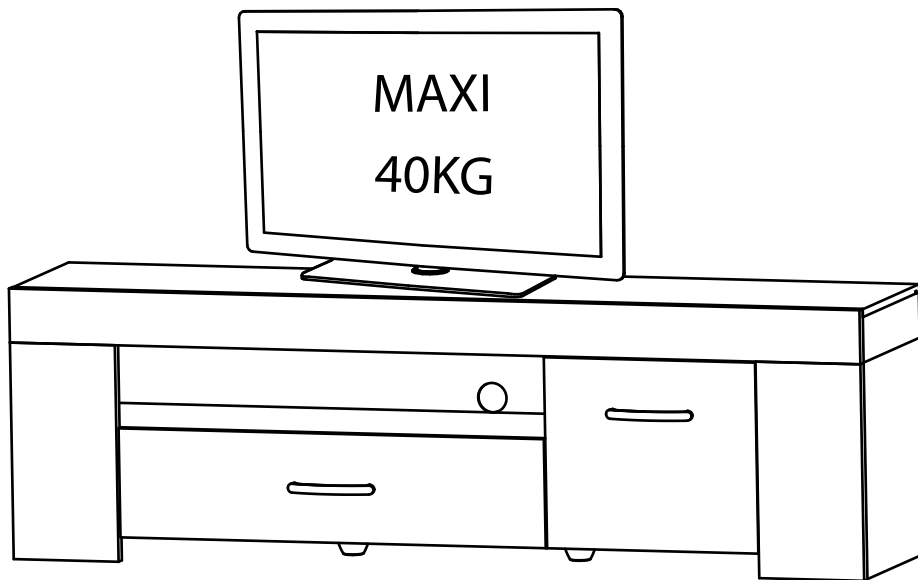
FOREST

INDICE B - 18/04/2024

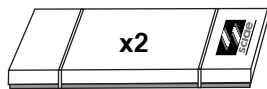
FOREST 12 MEUBLE TV 1PO 1T N°38 Réf: 23SB3211

EAN: 3102000113678

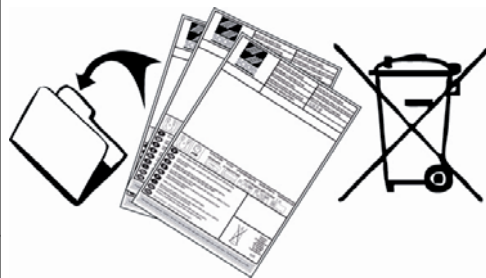
NOTICE DE MONTAGE
ASSEMBLING INSTRUCTIONS
MONTAGEANLEIUNG
MANUAL DE MONTAJE
MONTAGEVOORSCHRIFT
INSTRUÇÕES DE MONTAGEM
ISTRUZIONI DI MONTAGGIO
ИНСТРУКЦИЯ ПО СБОРКЕ
Naputci za montažu



IDU: FR025980_03HVXT



Package 1: 22 Kg
Package 2: 20,5 Kg



F POUR L'APRES-VENTE, RETOURNEZ AU MAGASIN AVEC CETTE NOTICE

GB FOR THE AFTER SALES, GO BACK TO THE SHOP WITH THIS ASSEMBLY INSTRUCTION

D WENDEN SIE SICH BITTE AN IHREN HANDLER UND GEBEN SIE IHM DIE KENNUMMER DES MOBELS UND DIE TEILNUMMER

E EN CASO DE SERVICIO POST-VENTA DEBEN DE VOLVER A LA TIENDA CON LAS INSTRUCCIONES DE MONTAJE

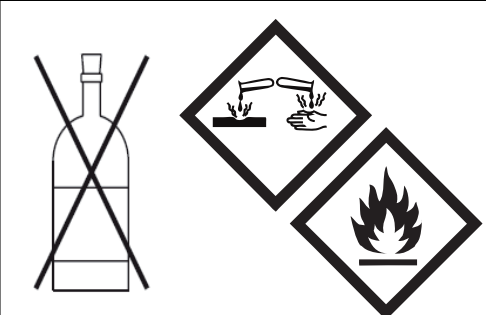
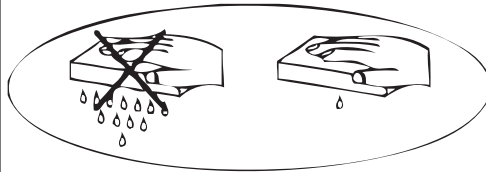
NL VOOR SERVICE NA VERKOOP, GA NAAR UW LEVERANCIER MET DEZE MONTAGE HANDLEIDING

P PARA O POS VENDA, VOLTE A LOJA COM ESTA FOLHA

I SERVIZIO POST VENDITA: E NECESSARIO PRESENTARSI SUL PUNTO VENDITA CON QUESTE ISTRUZIONI DI MONTAGGIO

RU ДЛЯ ПОСЛЕПРОДАЖНОГО ОБСЛУЖИВАНИЯ ПРОСЬБА ОБРАТИТЬСЯ В МАГАЗИН ПРЕДЪЯВИВ НАСТОЯЩУЮ ИНСТРУКЦИЮ ПО СБОРКЕ

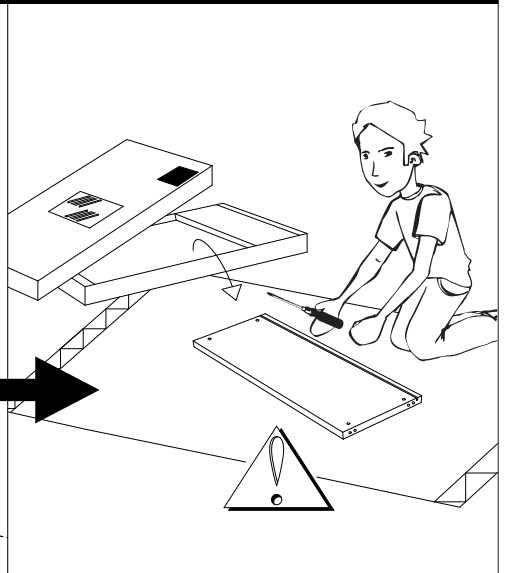
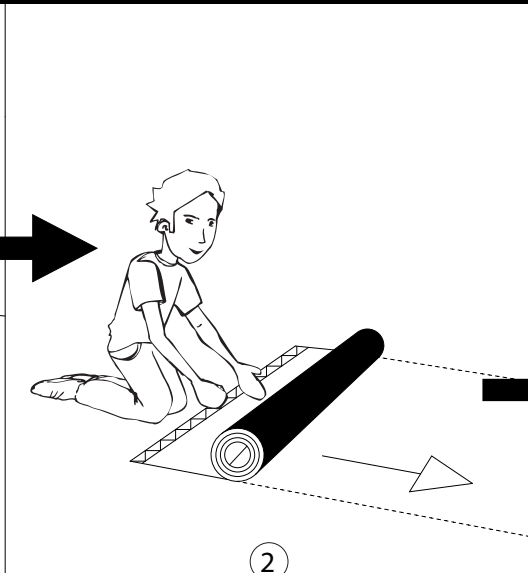
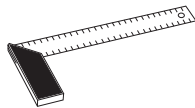
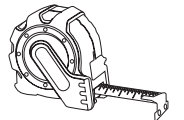
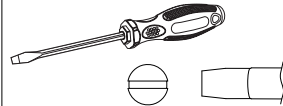
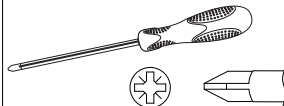
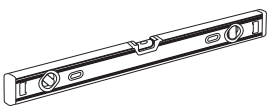
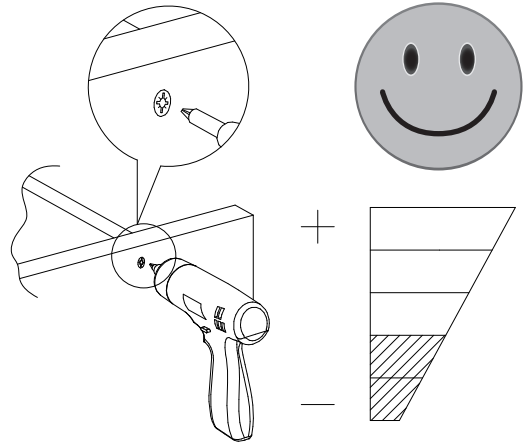
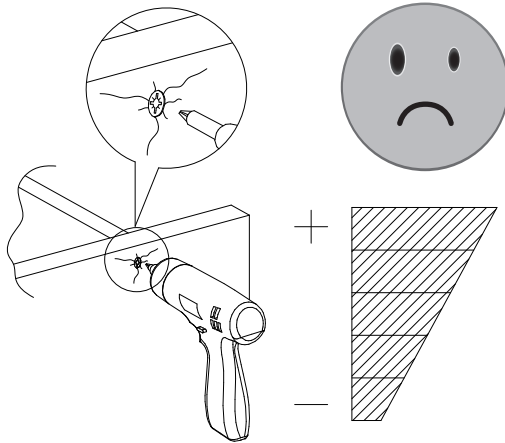
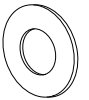
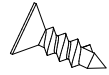
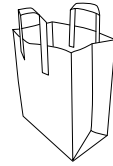
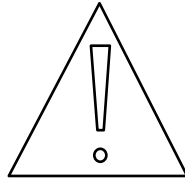
HR U SLUČAJU REKLAMACIJE, VRATITE SE NA PRODAJNO MJESTO S OVIM UPUTAMA ZA MONTAŽU

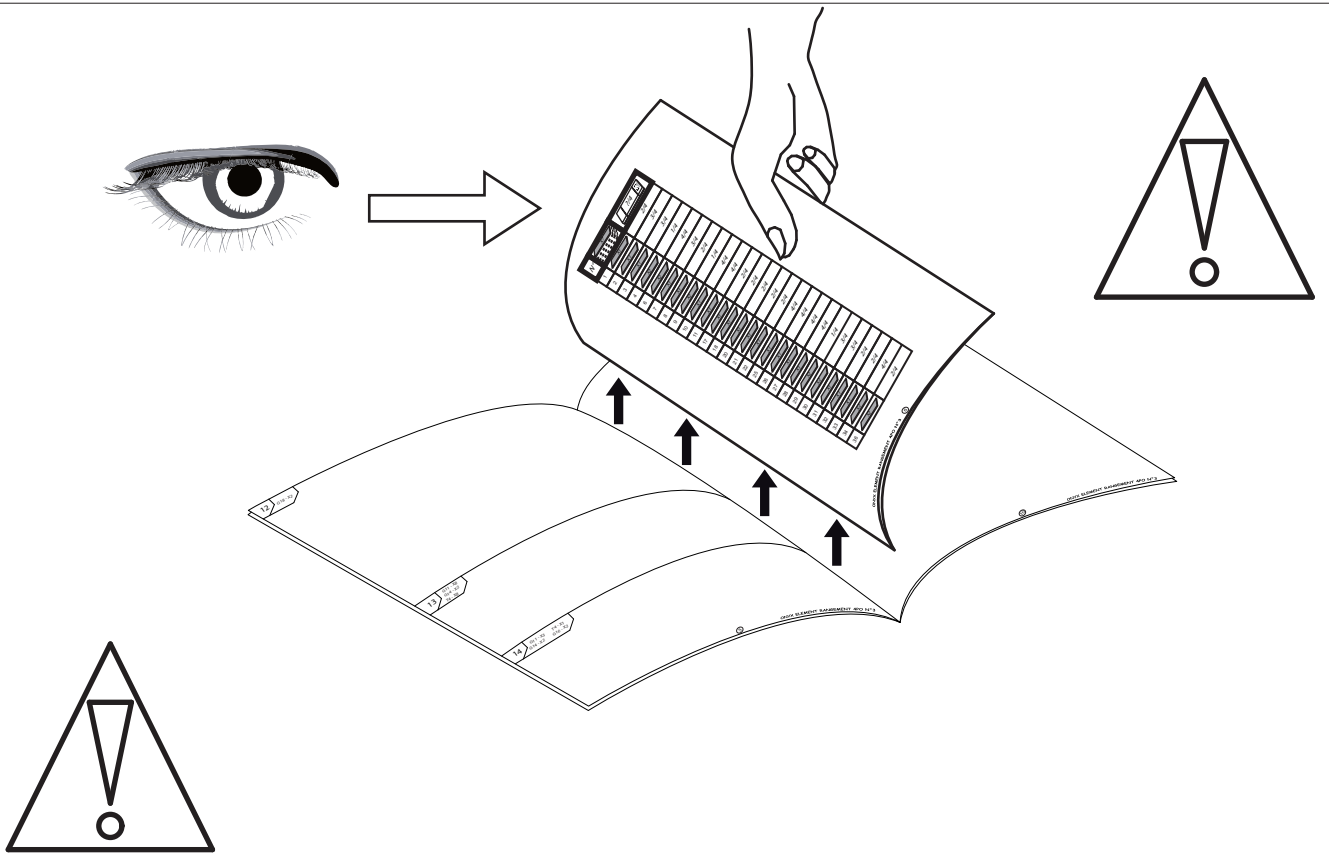


	+40°C +104°F	
	HYGROMETRIE HYGROMETRY 40%-65%	
	+15°C +59°F	

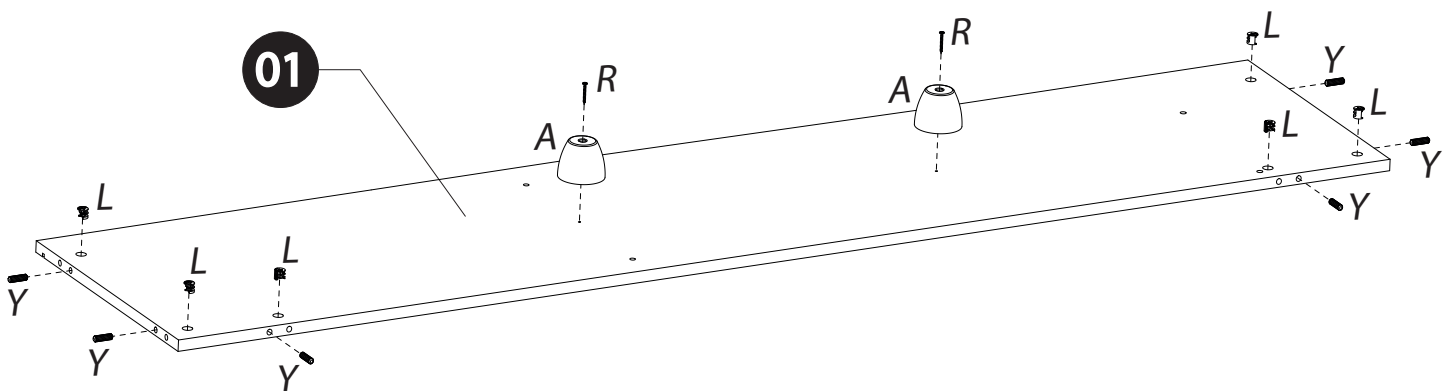
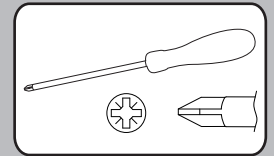
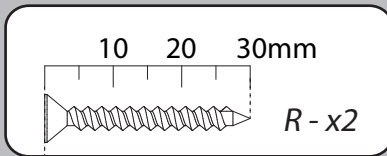
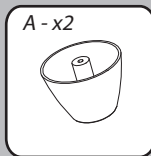
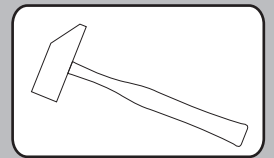
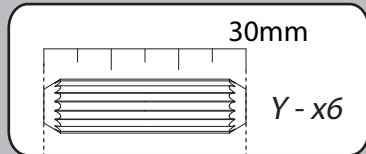
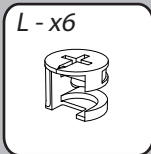
1 an
1 year

OK

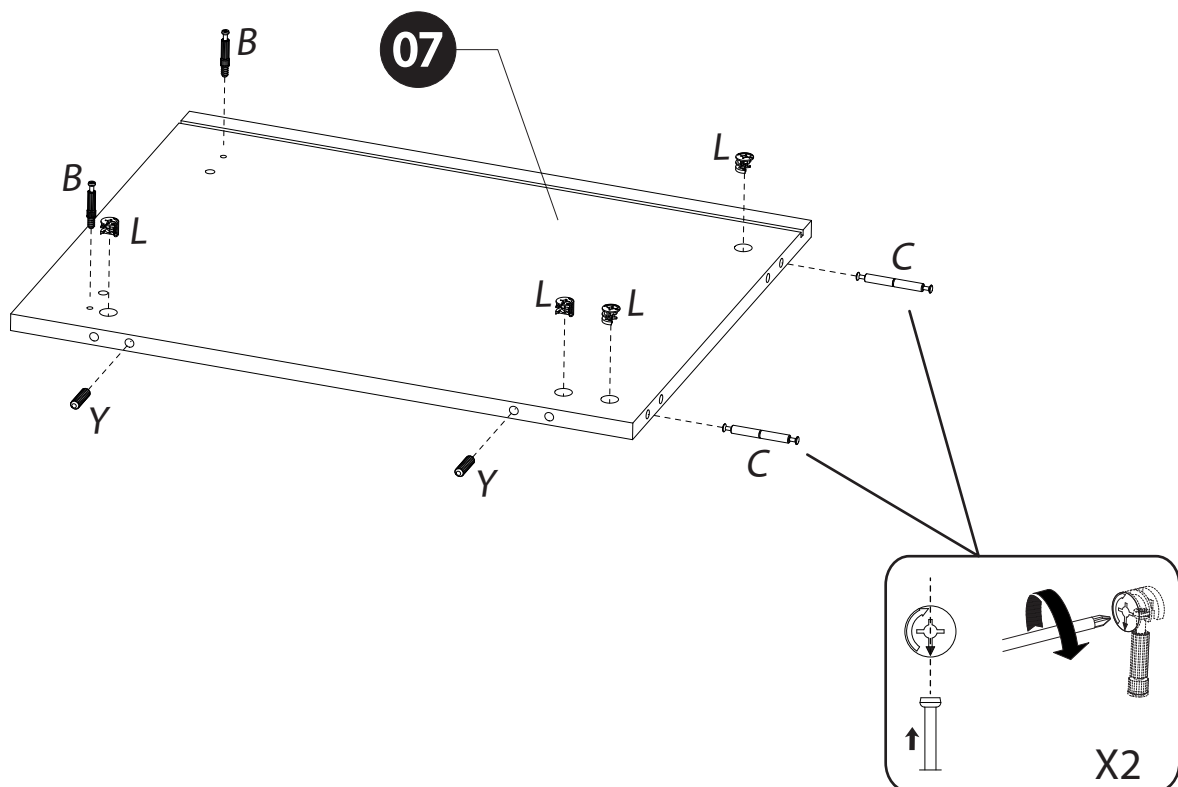
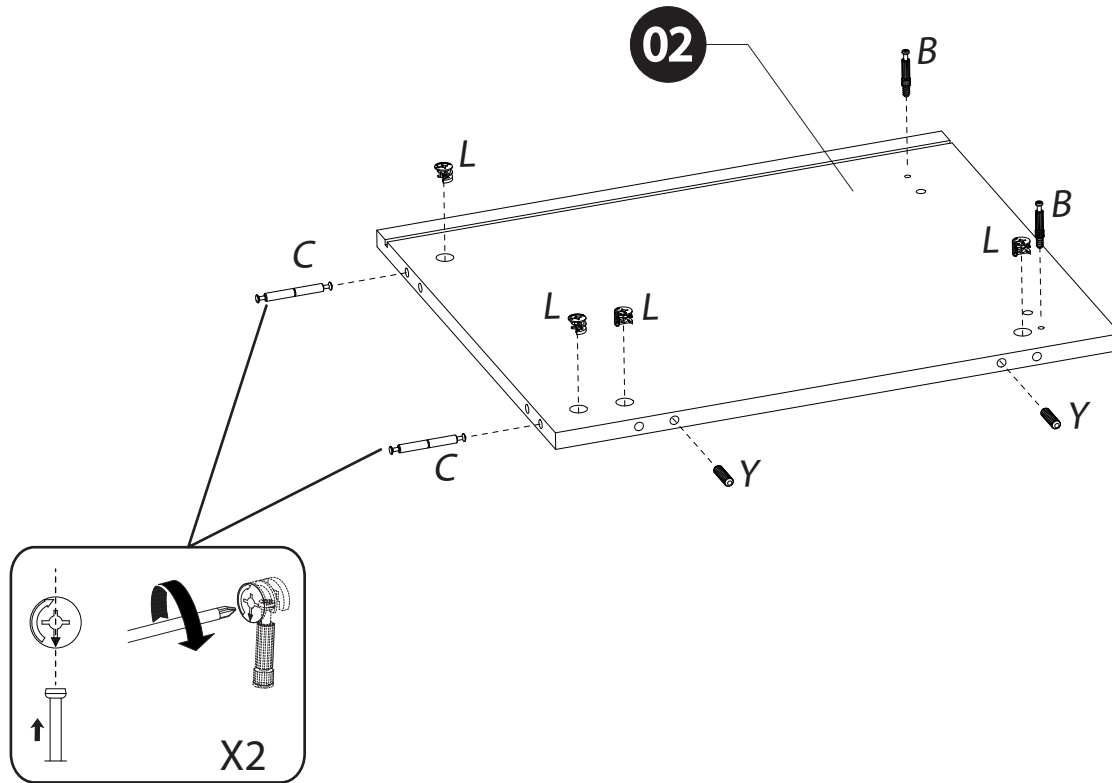
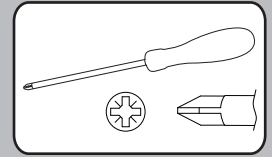
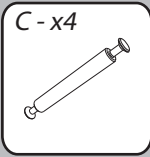
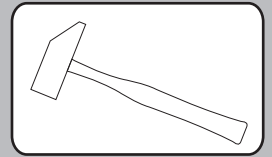
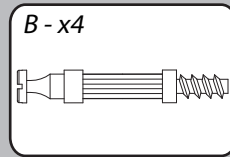
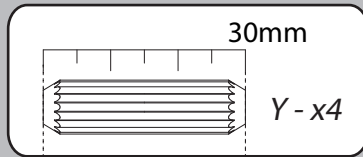
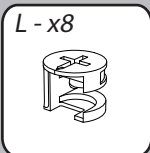




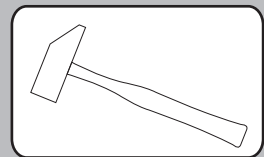
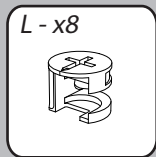
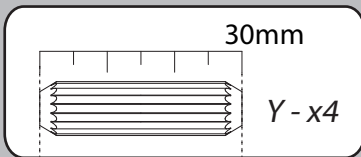
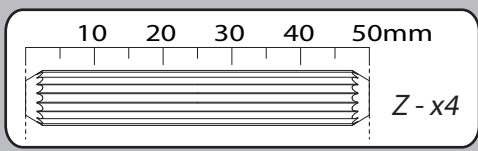
1



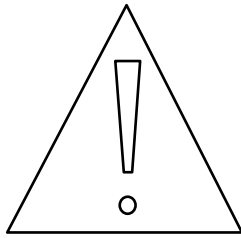
2



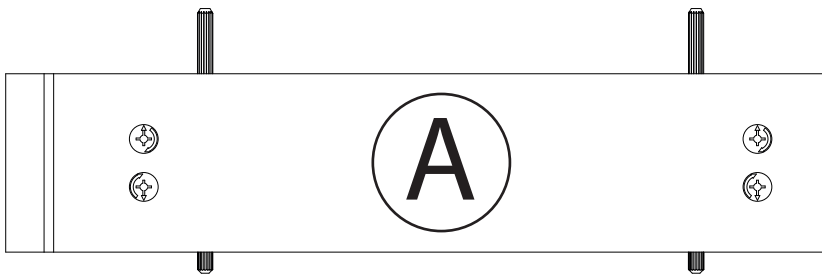
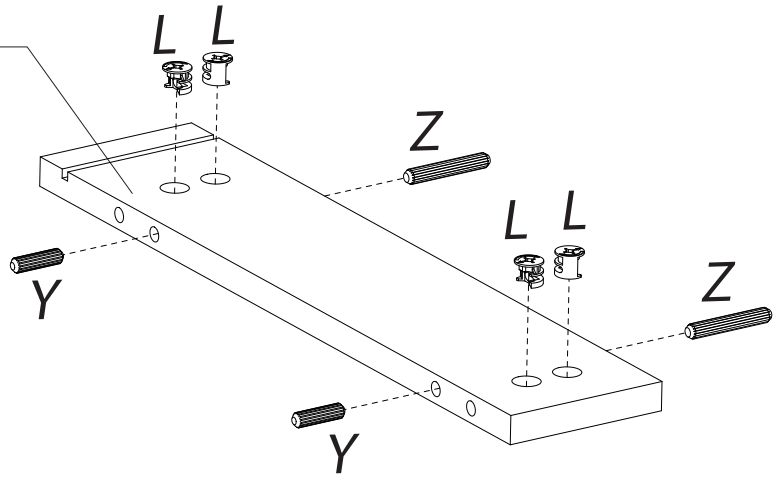
3



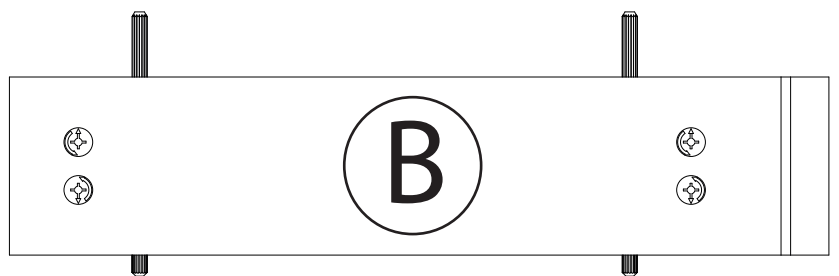
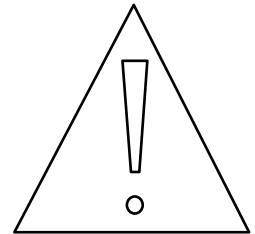
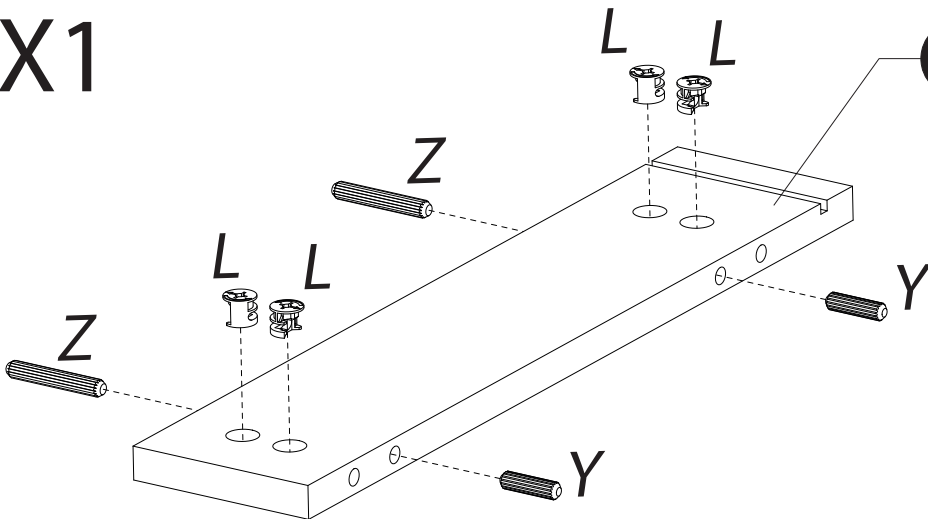
X1



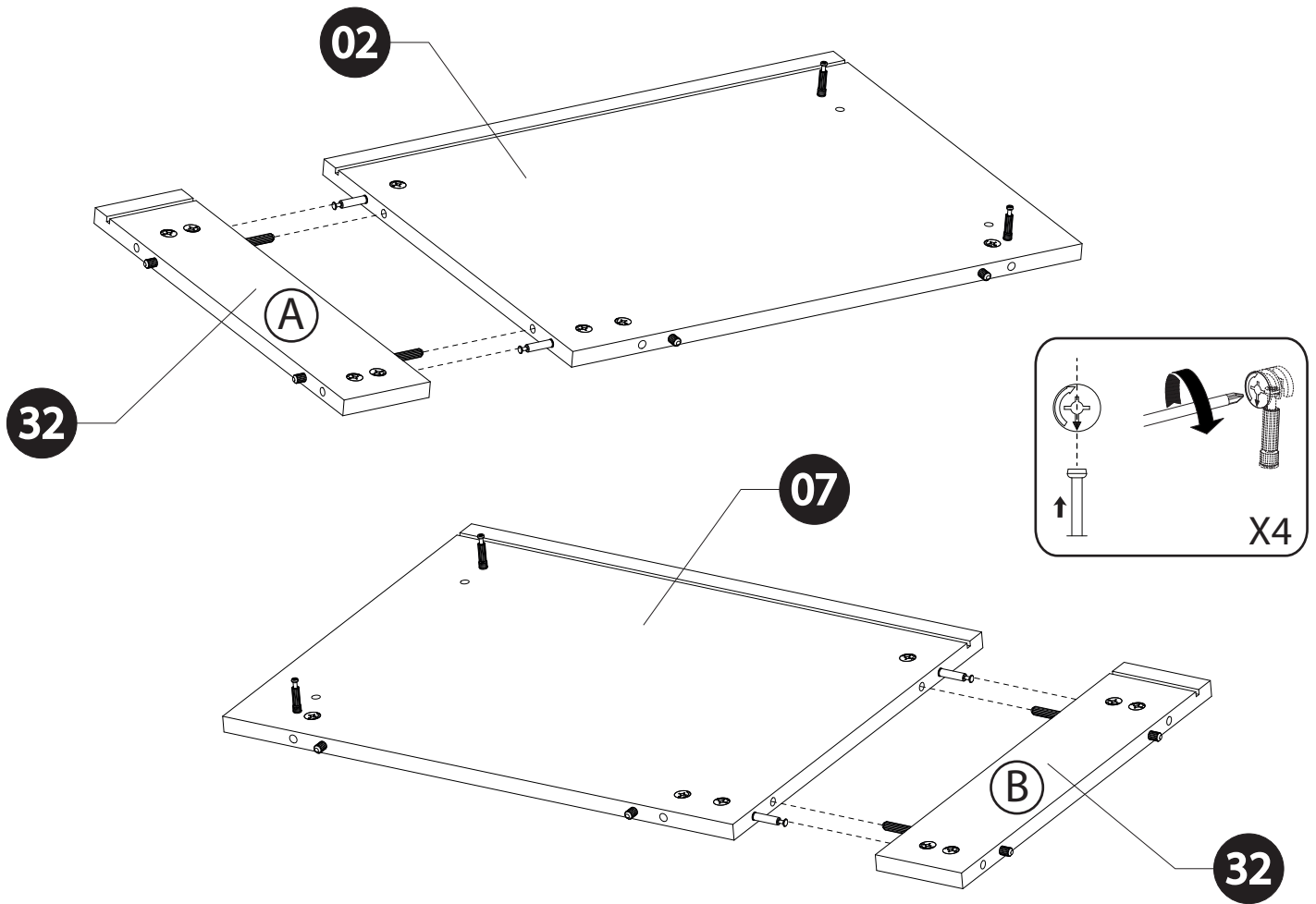
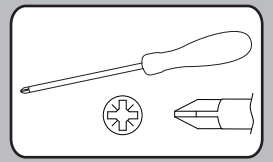
32



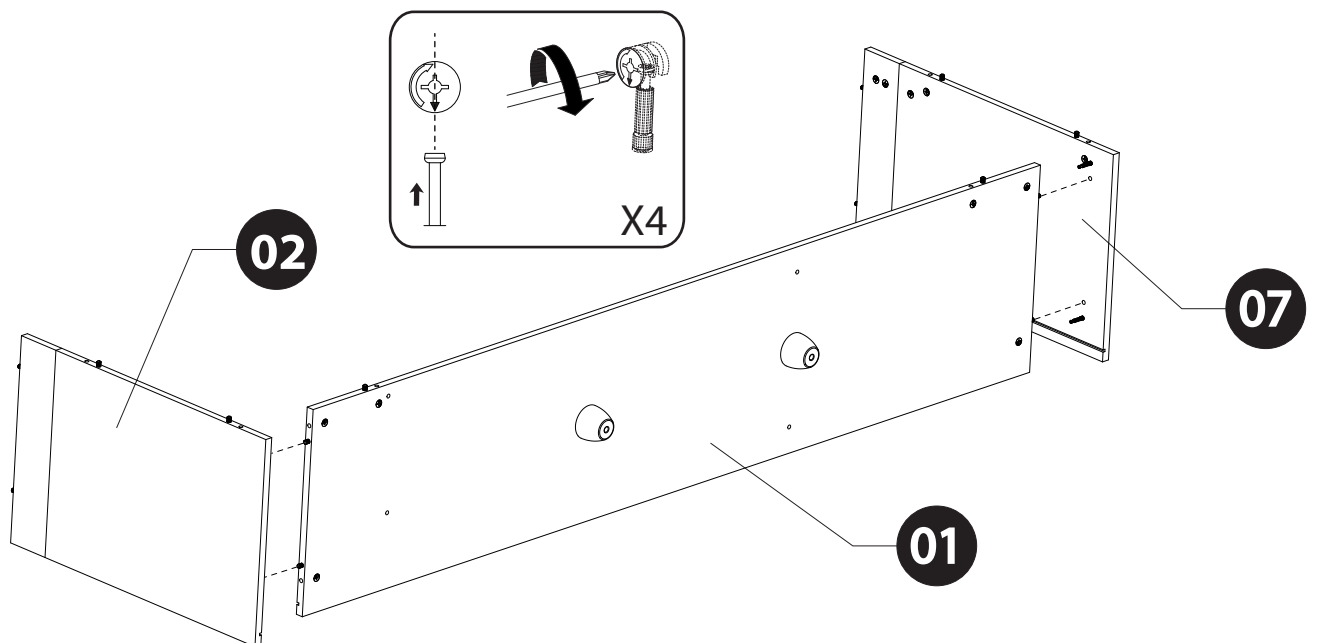
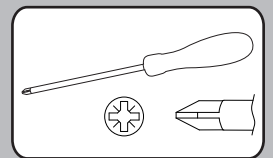
X1



4



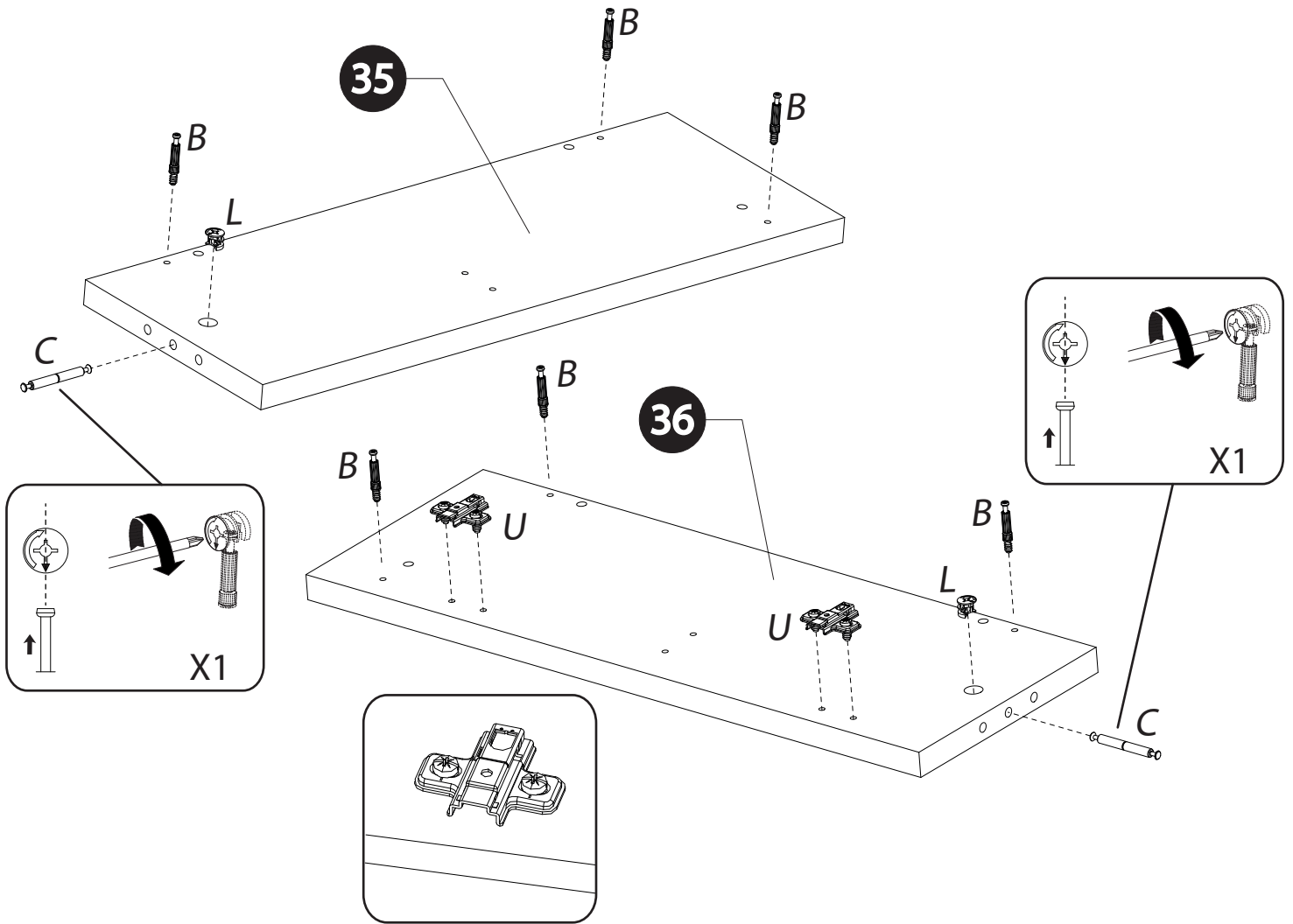
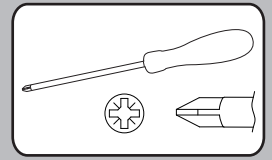
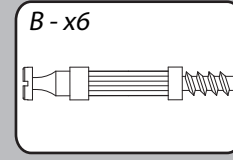
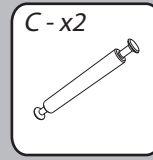
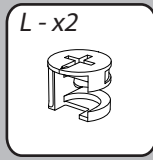
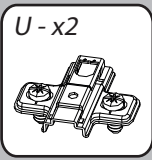
5



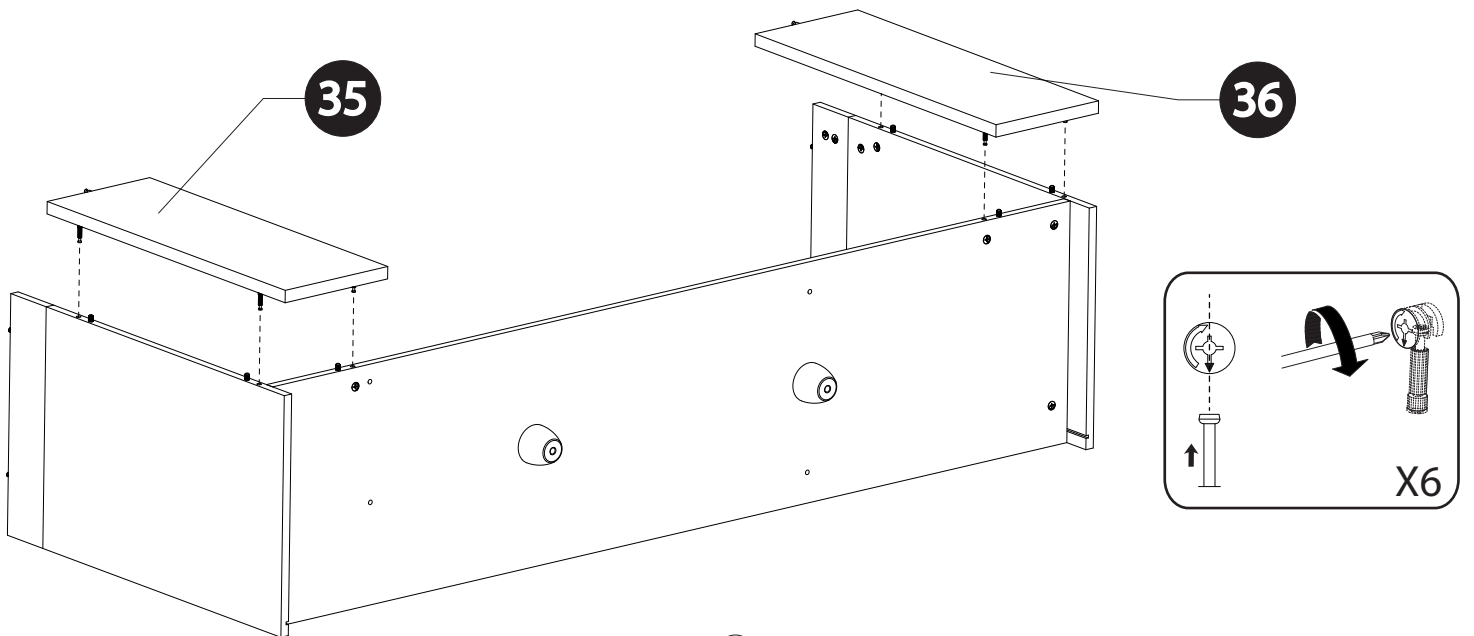
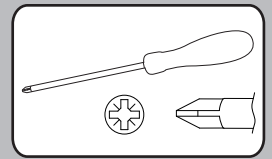
6

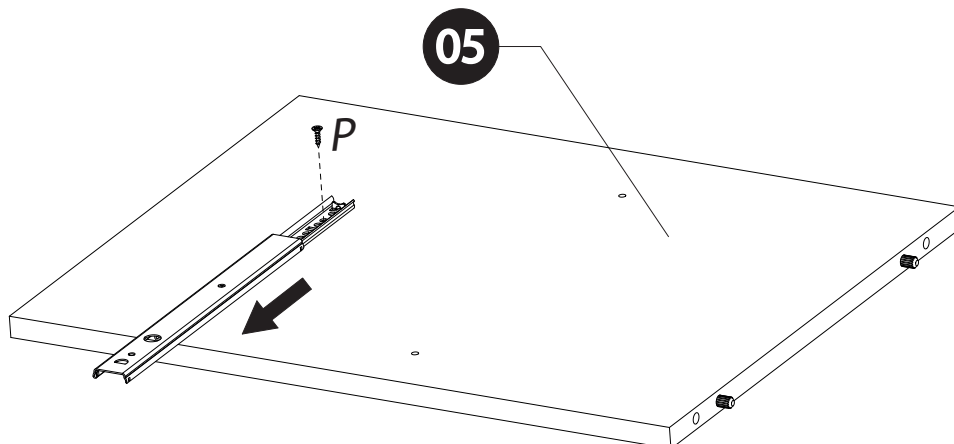
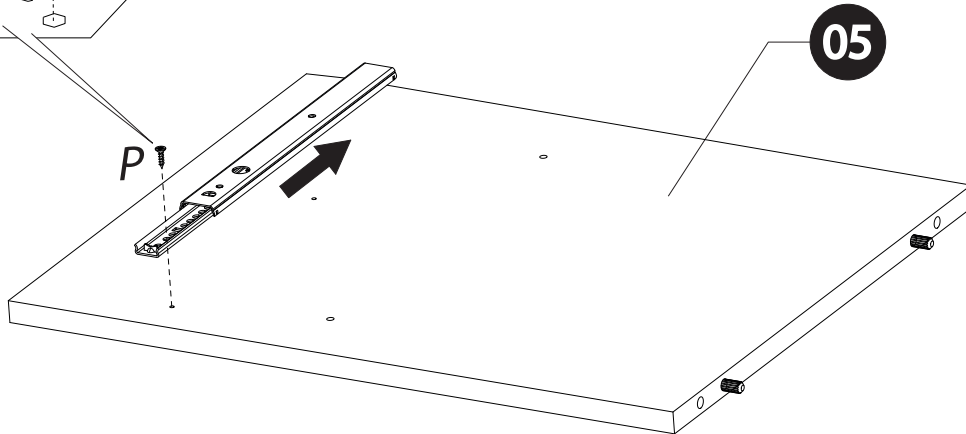
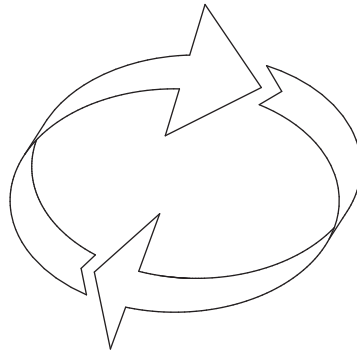
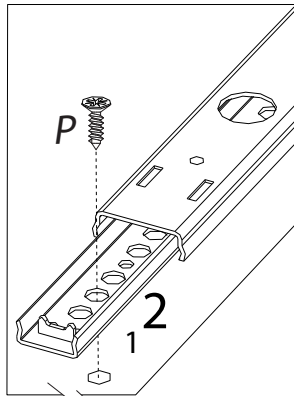
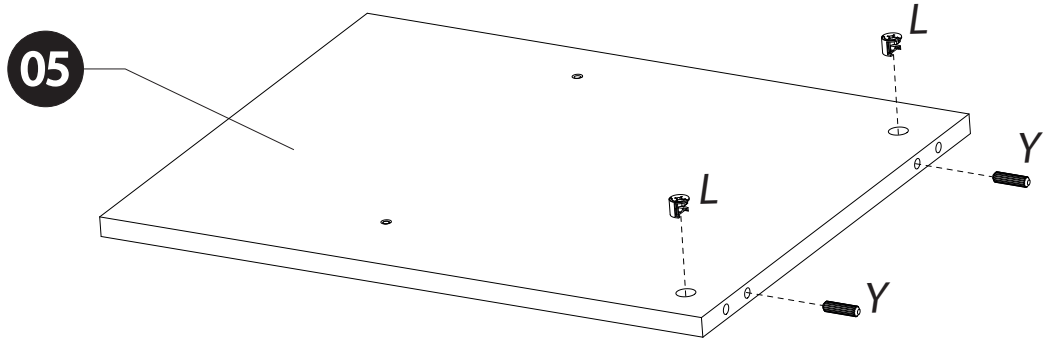
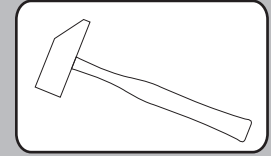
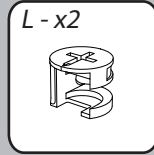
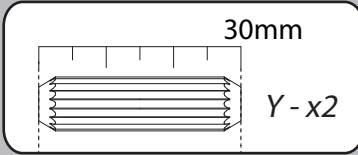
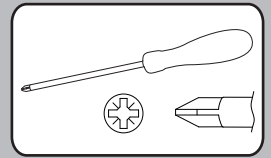
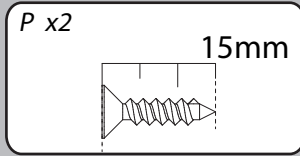
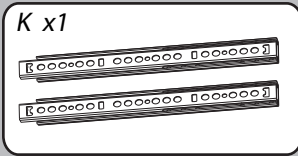
FOREST MEUBLE TV 1PO 1T N°38

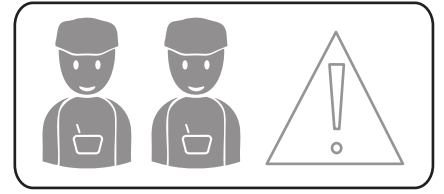
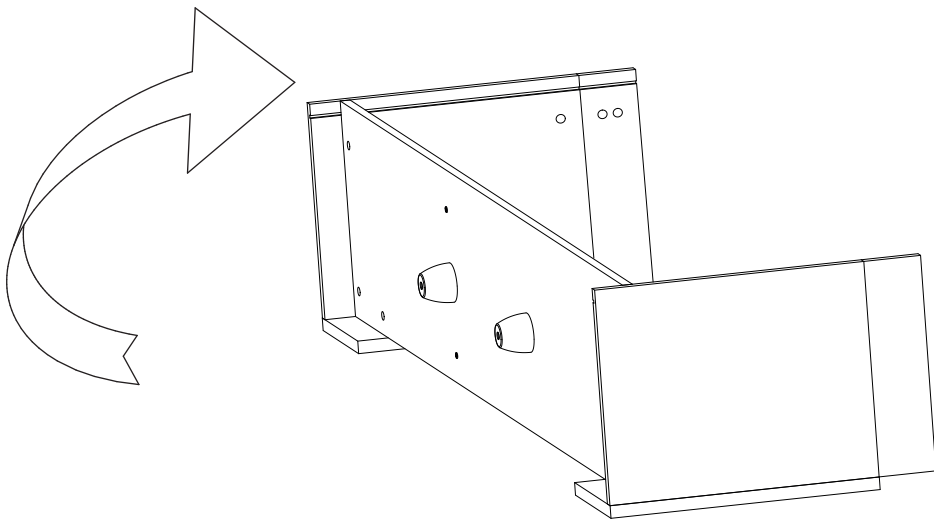
6



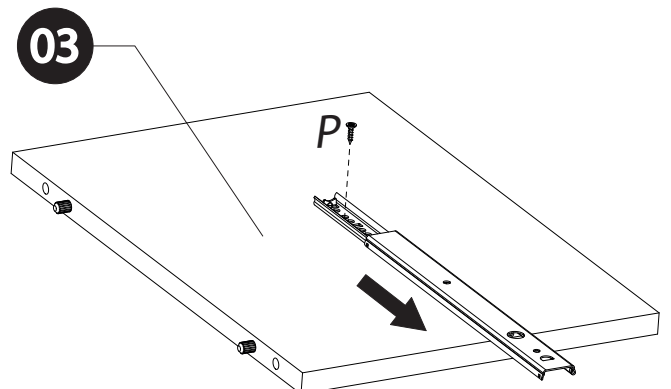
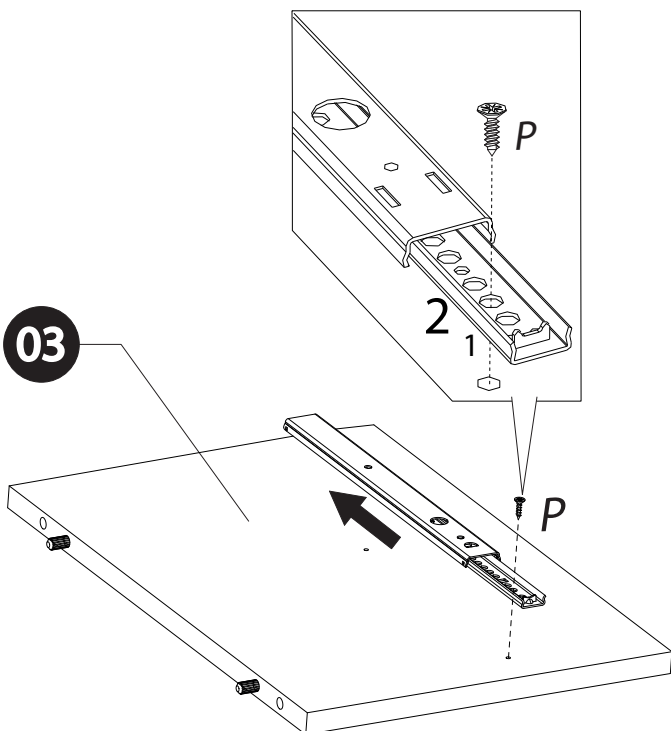
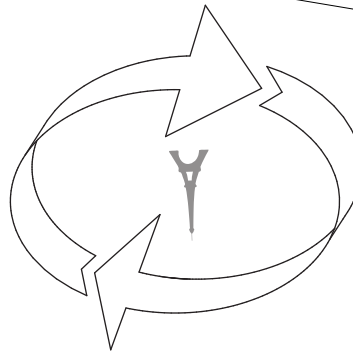
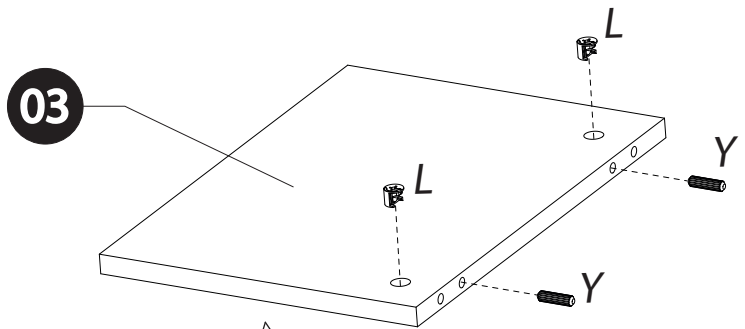
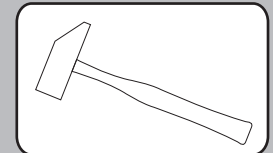
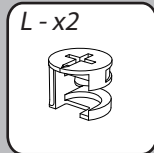
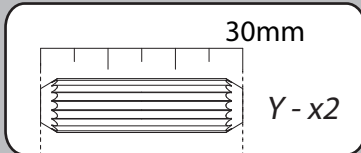
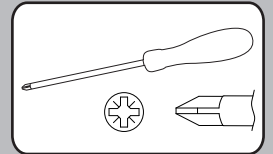
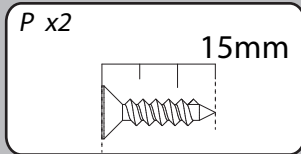
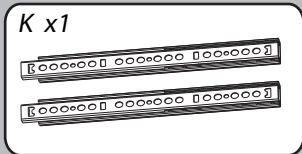
7



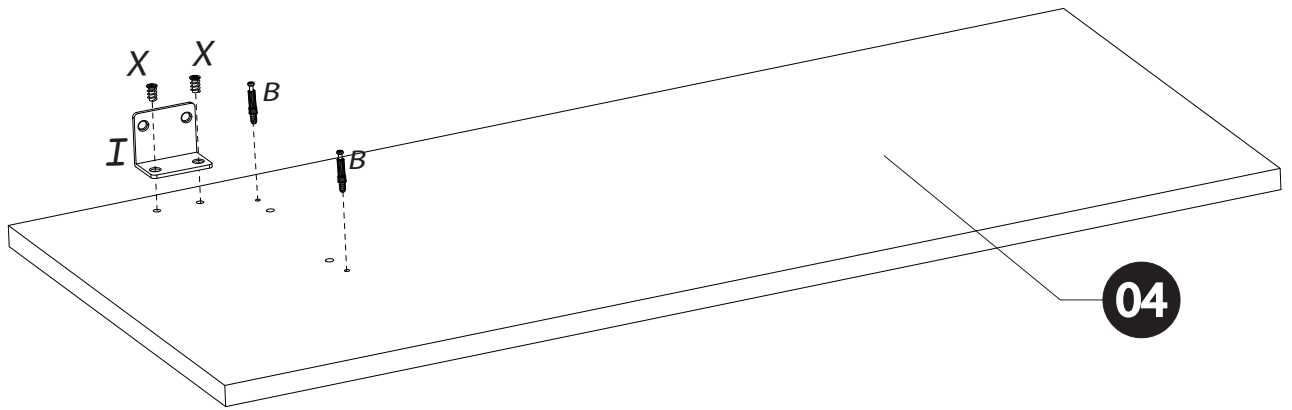
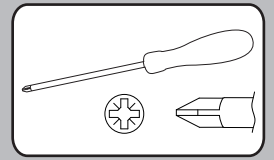
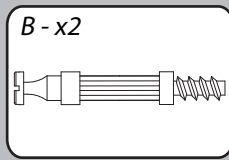
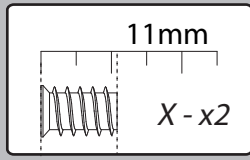
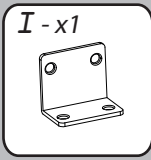




9

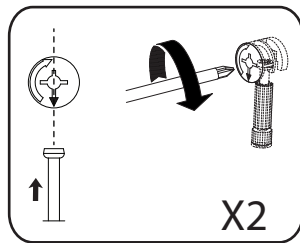
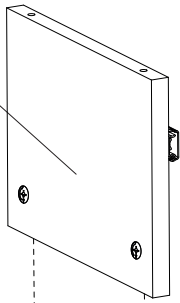


10

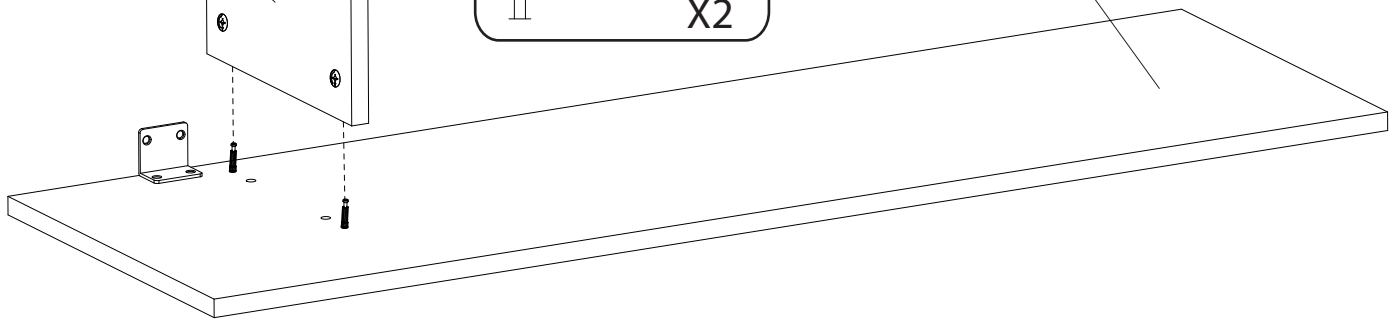


04

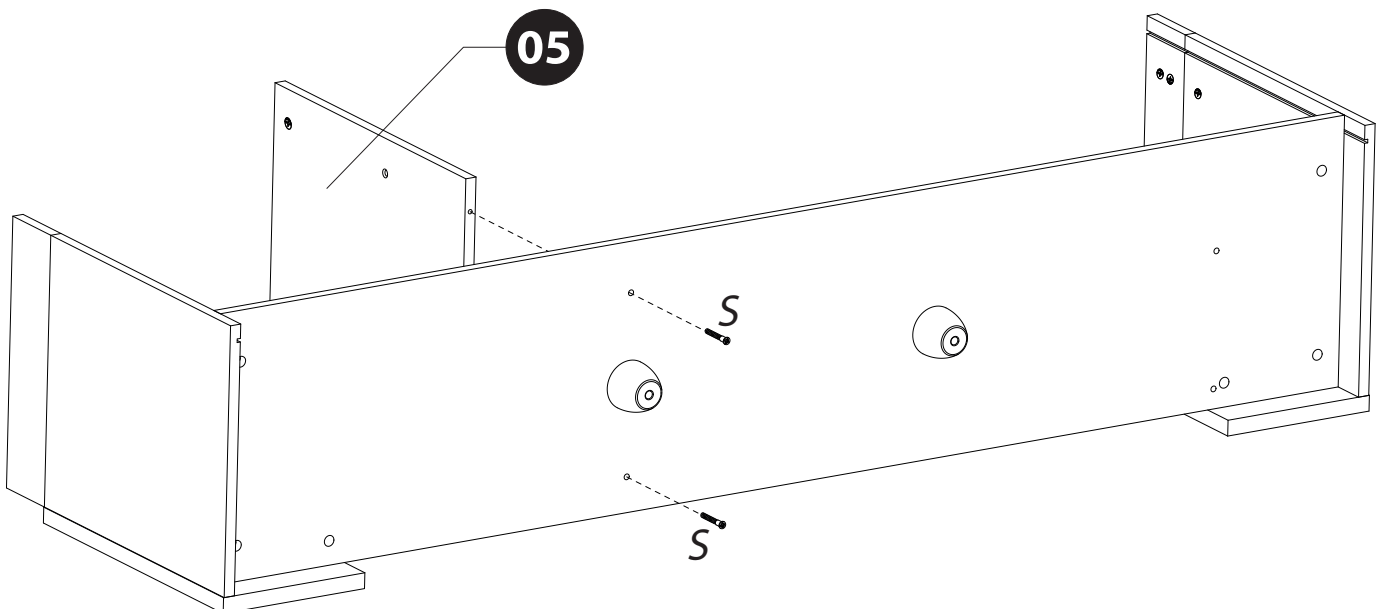
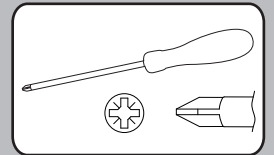
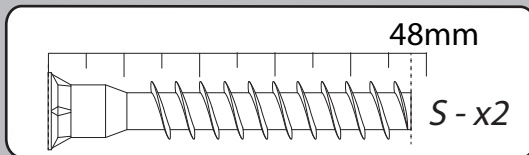
03



04

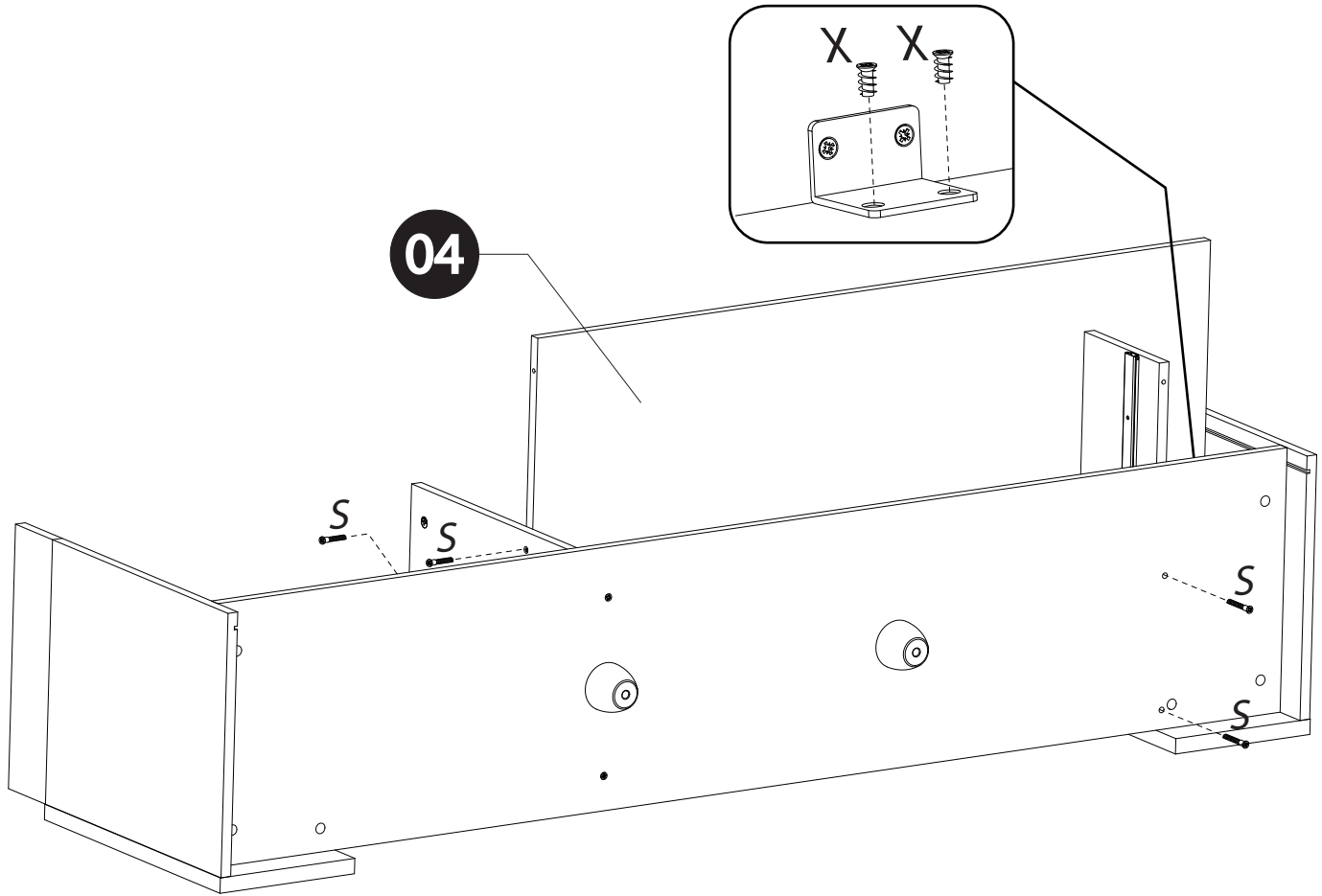
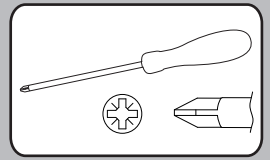
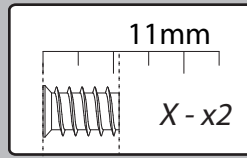
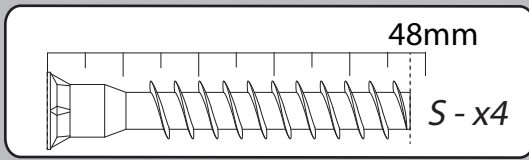


11

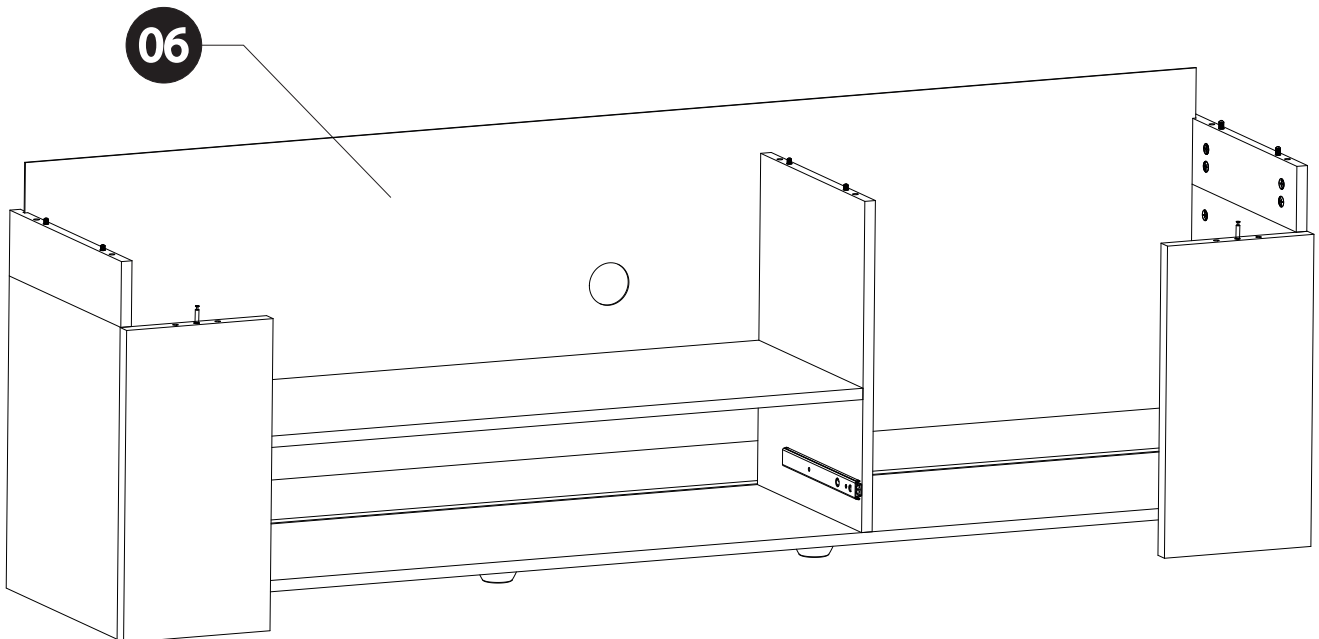


05

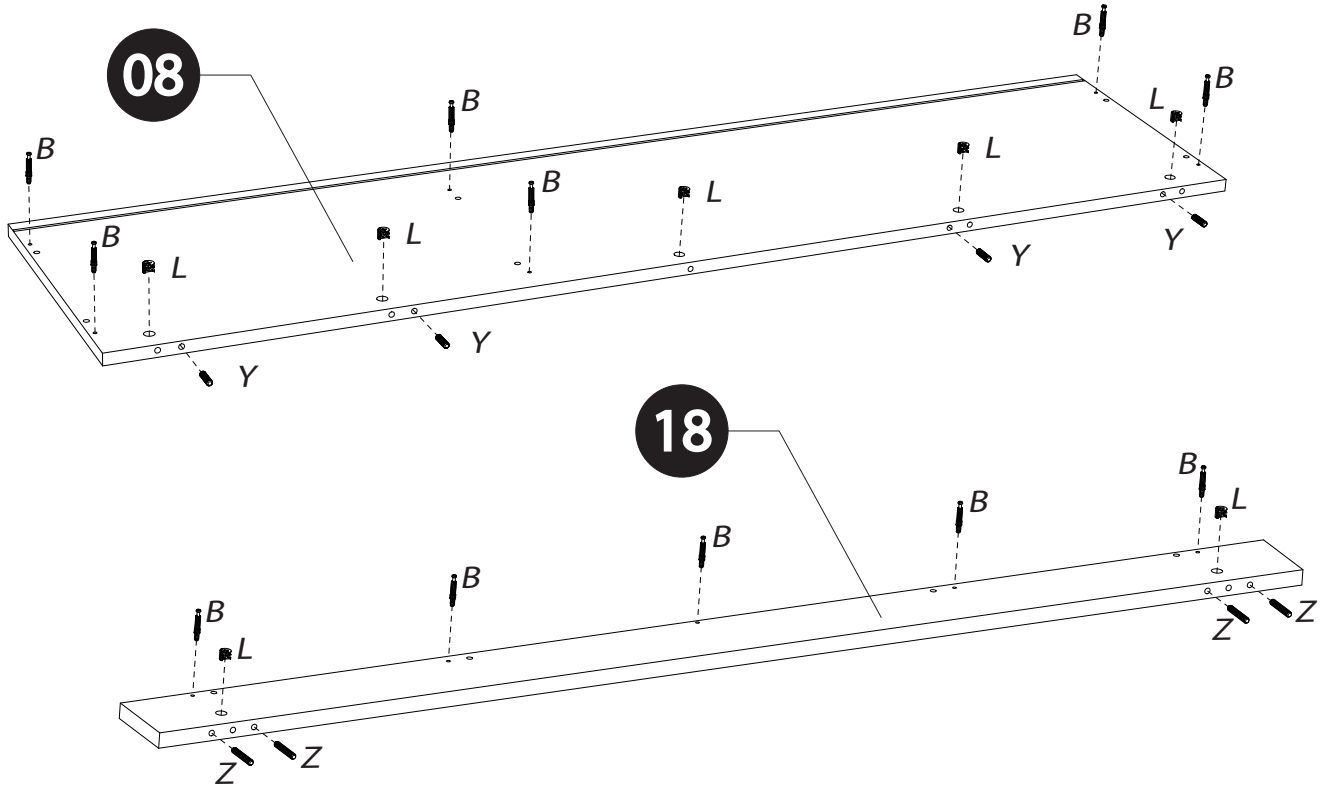
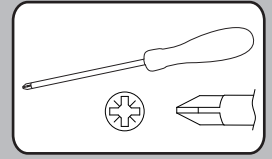
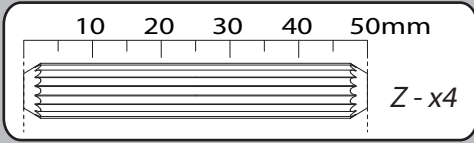
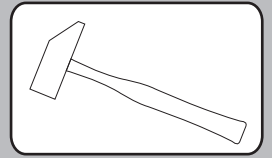
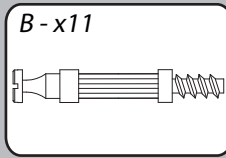
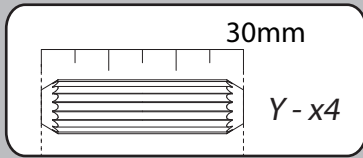
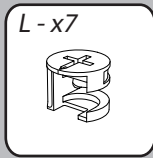
12



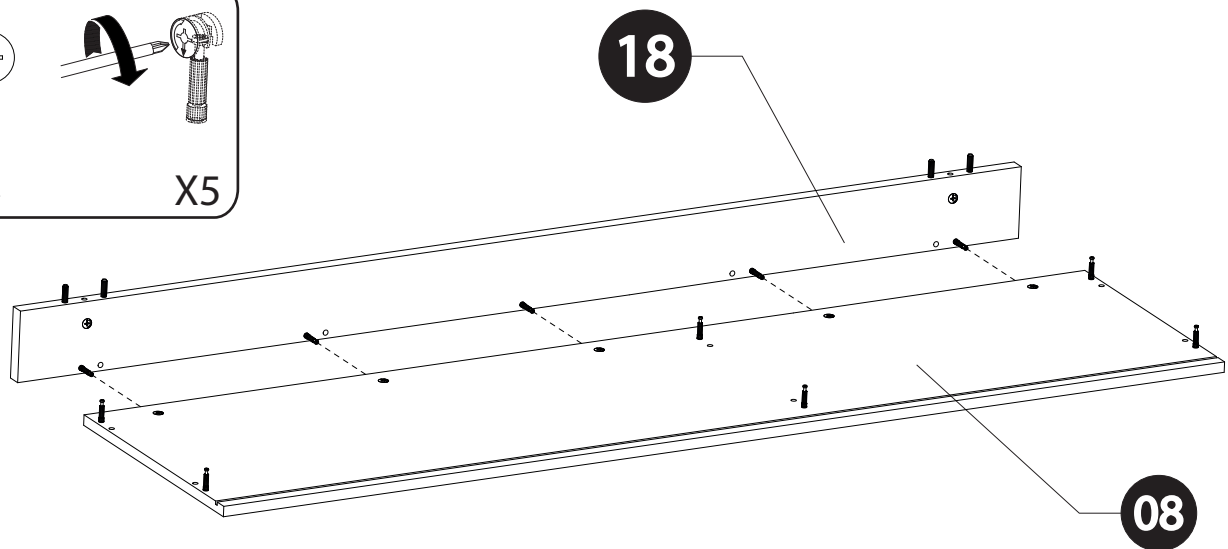
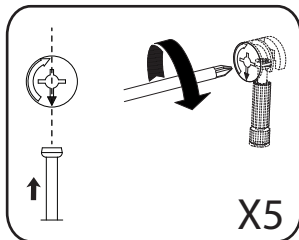
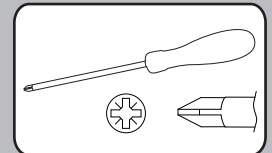
13



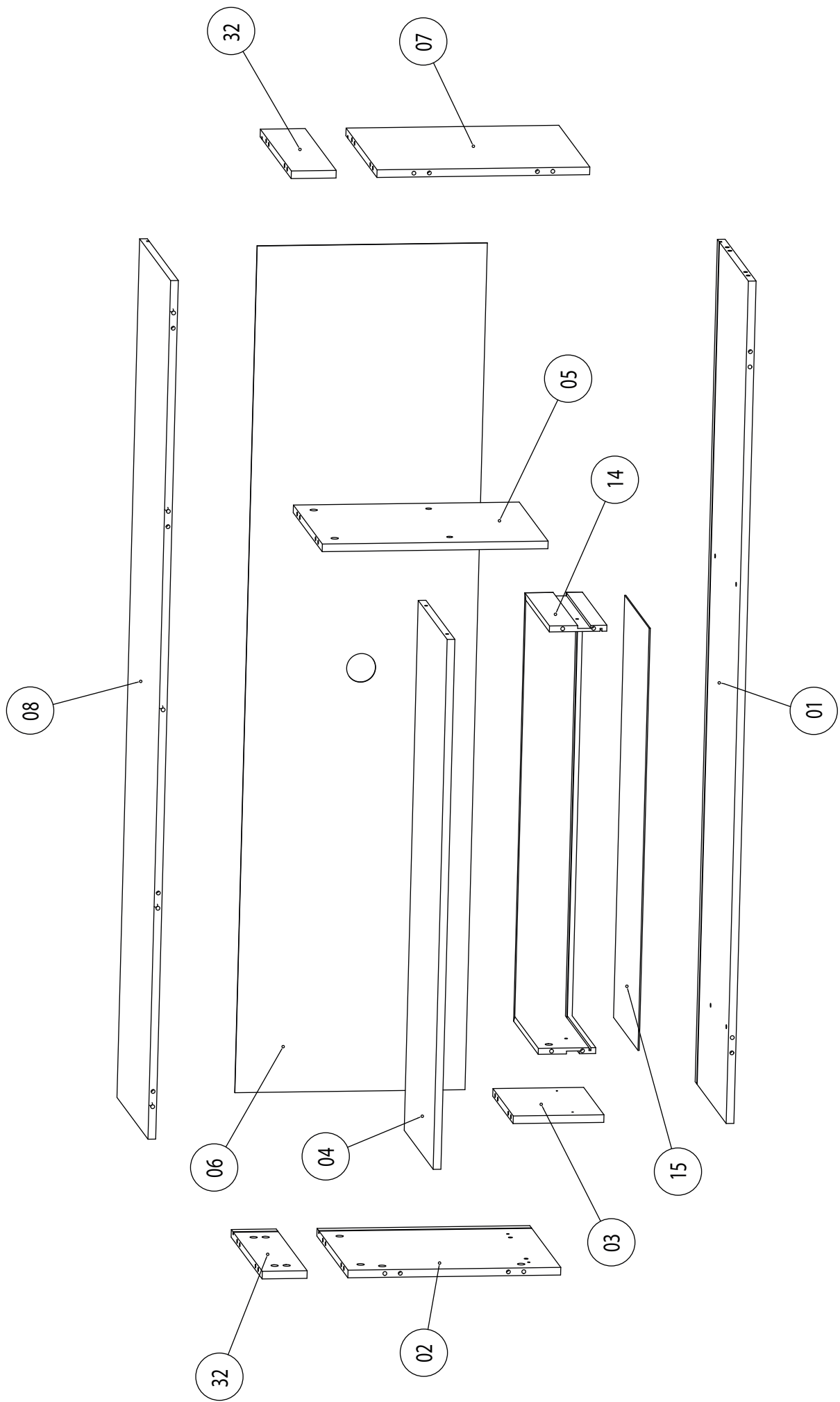
14

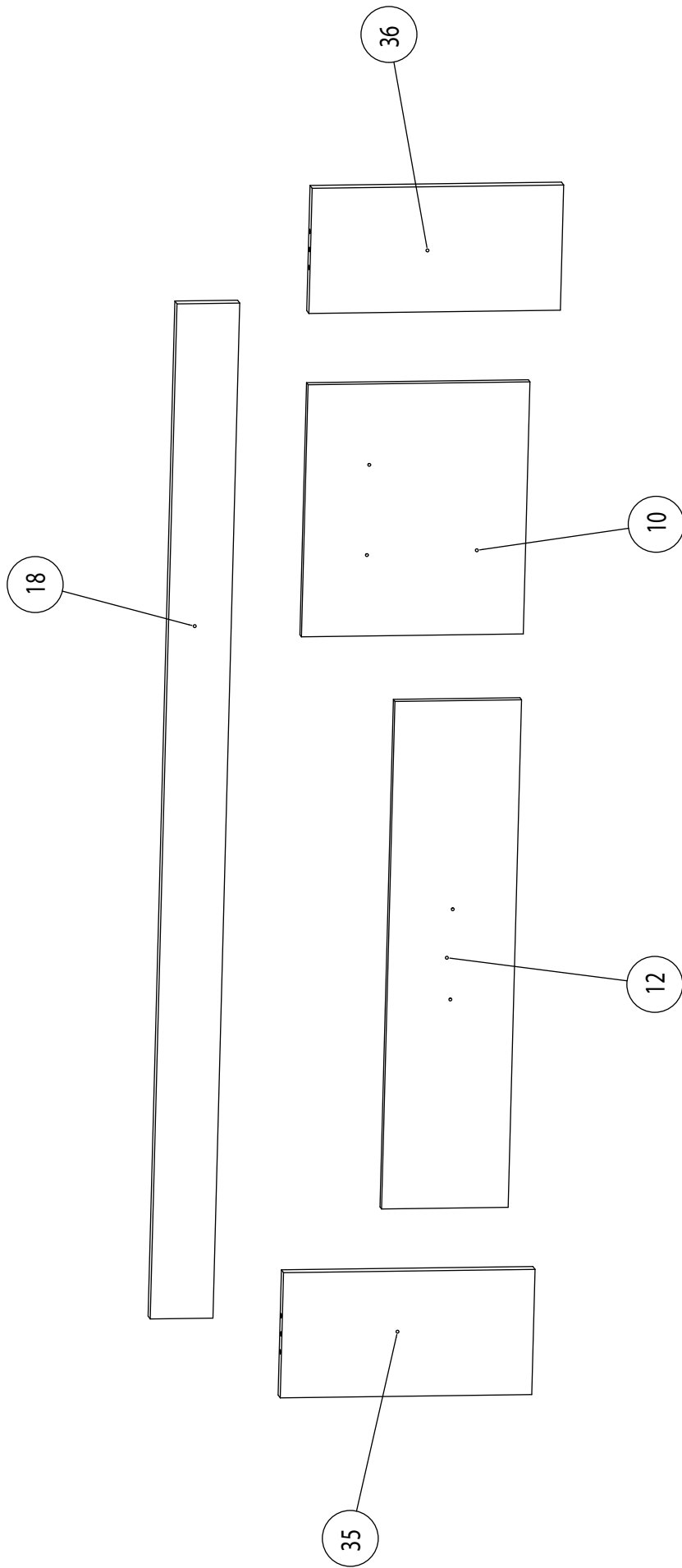


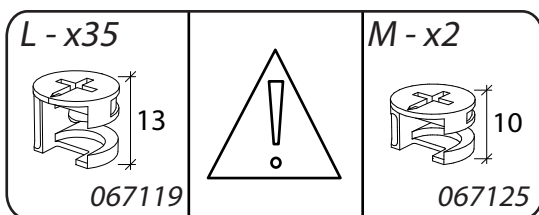
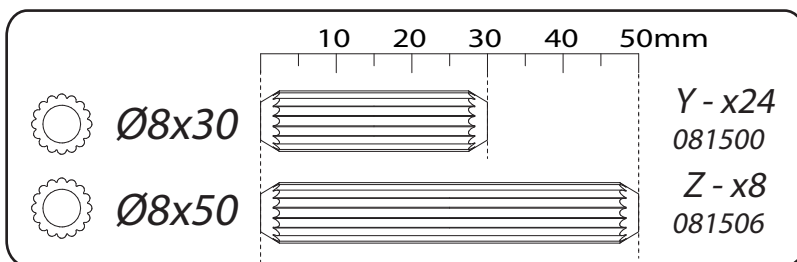
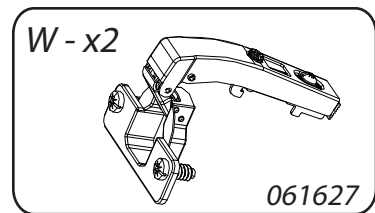
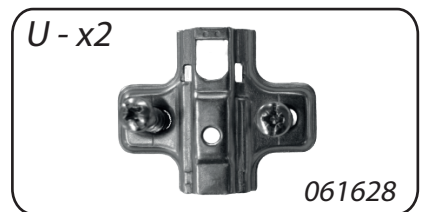
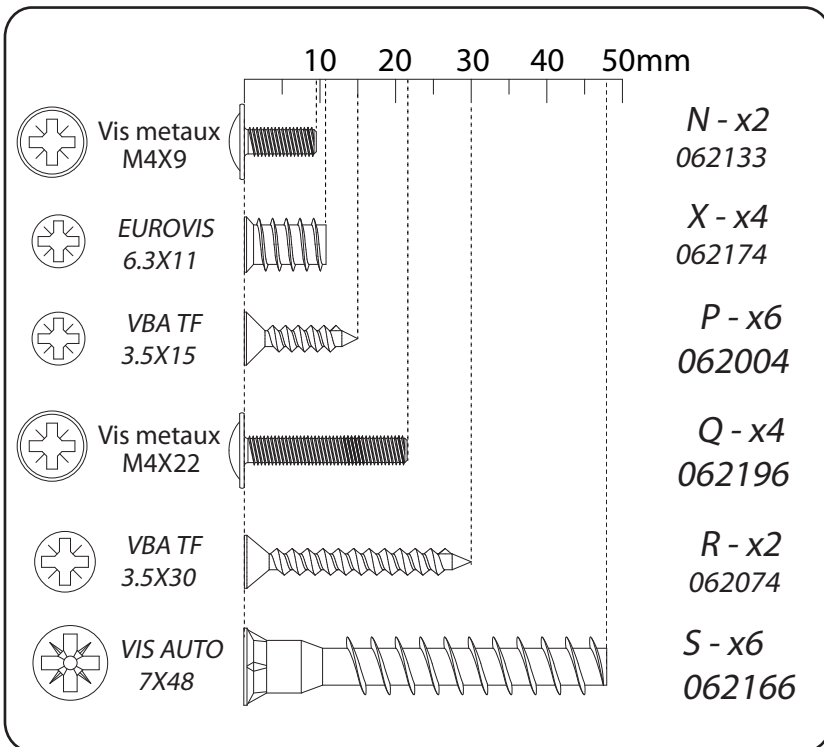
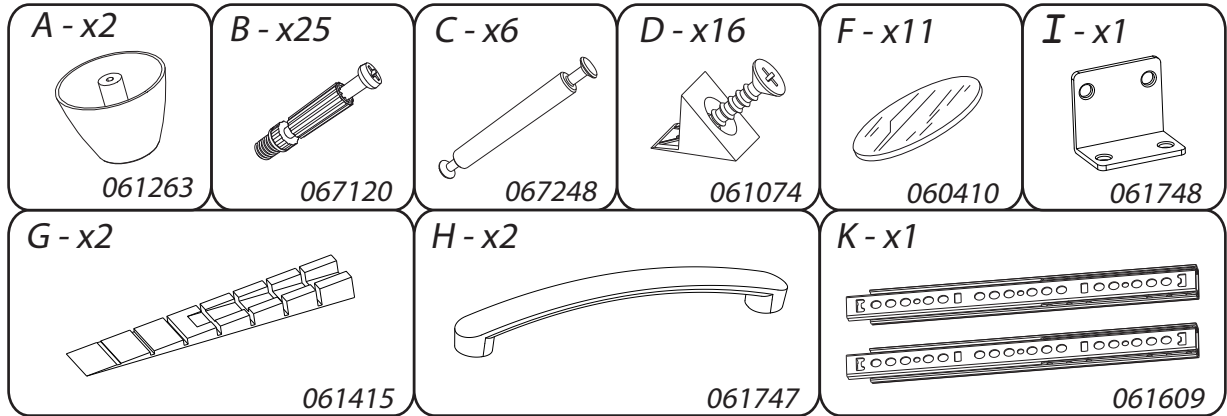
15



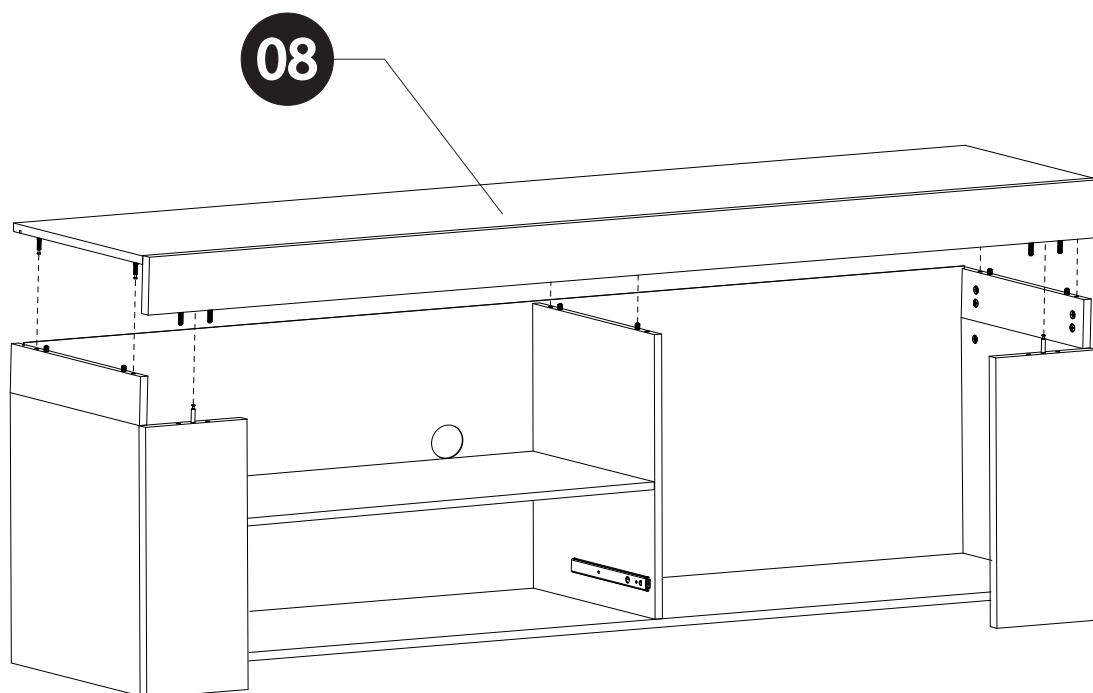
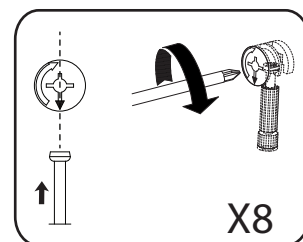
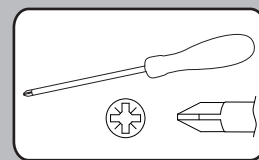
DESIGNATION	LONGUEUR	LARGEUR	EPAISSEUR	N° PIECE	QTE	COLIS
Dessous	1766	378	16	01	1	2
Coté gauche	441	378	16	02	1	1
Recharge support coulisse	248	188	16	03	1	1
Intermédiaire	1111	353	16	04	1	1
Séparation	468	353	16	05	1	1
Derrière	1775	477	2,50	06	1	2
Coté droit	441	378	16	07	1	1
Dessus	1800	378	16	08	1	2
Porte	389	447	16	10	1	1
Face tiroir	900	222	16	12	1	1
Tiroir	898	300	12,50	14	1	1
Fond de tiroir	885	298	2,50	15	1	1
Traverse avant	1800	110	22	18	1	2
Traverse de côté	378	93	16	32	2	1
Montant gauche	441	222	22	35	1	1
Montant droit	441	222	22	36	1	1



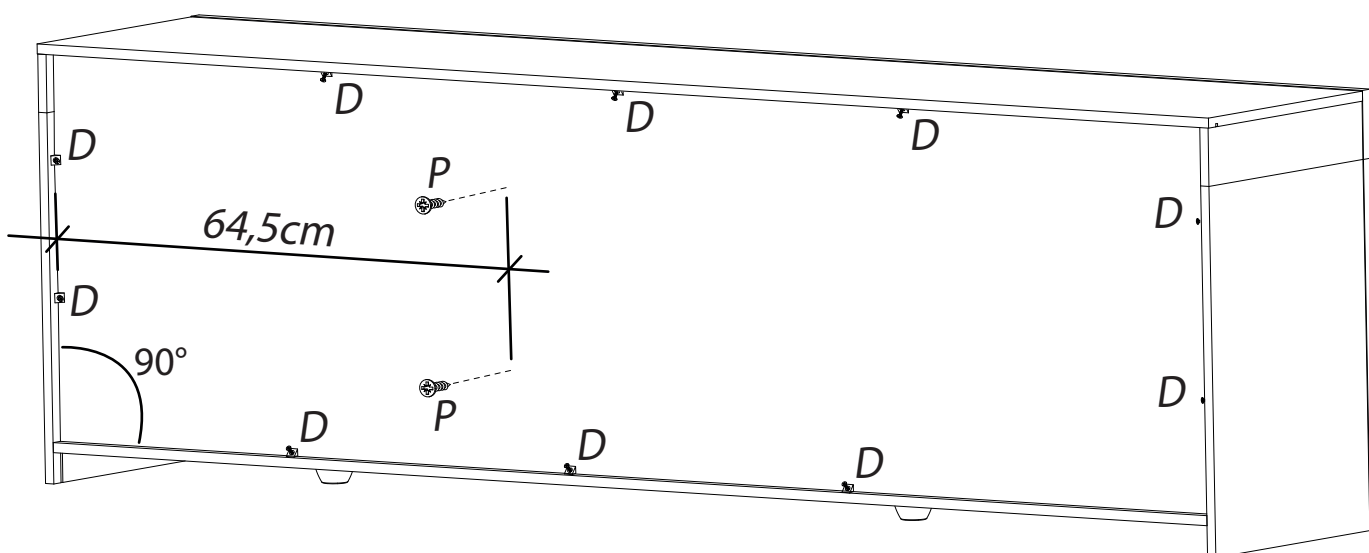
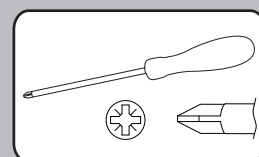
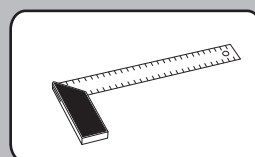
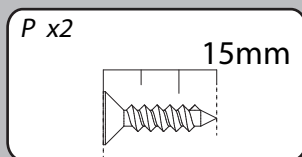
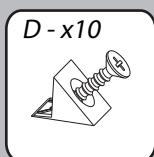


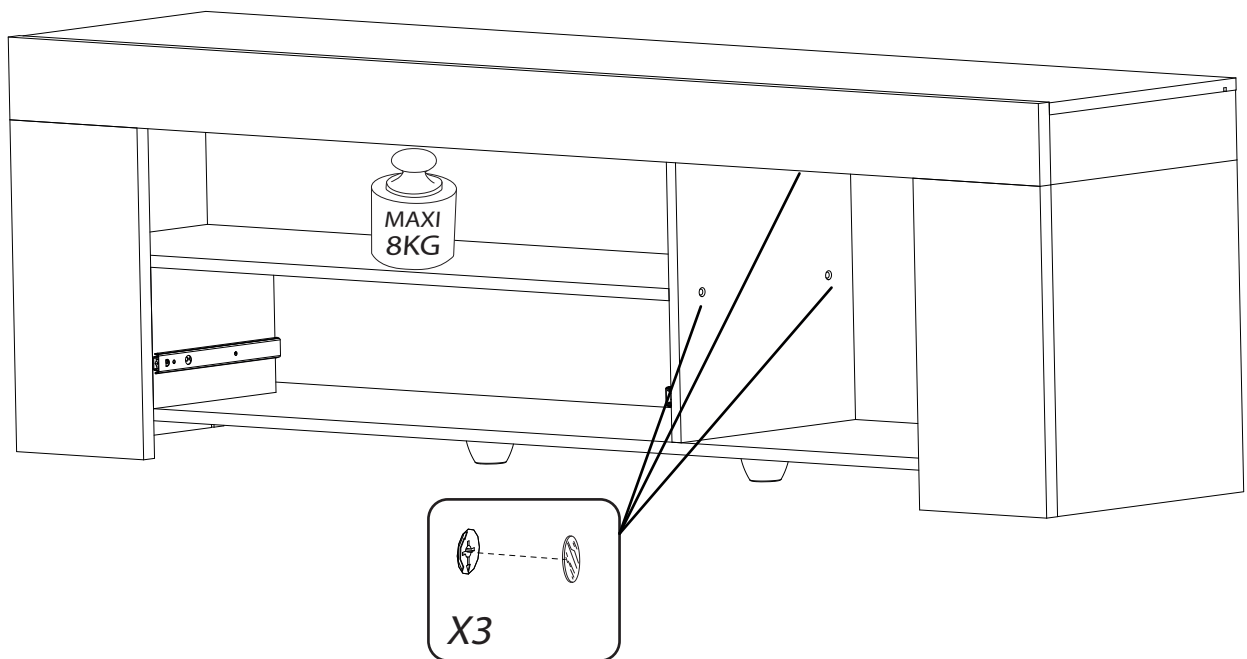
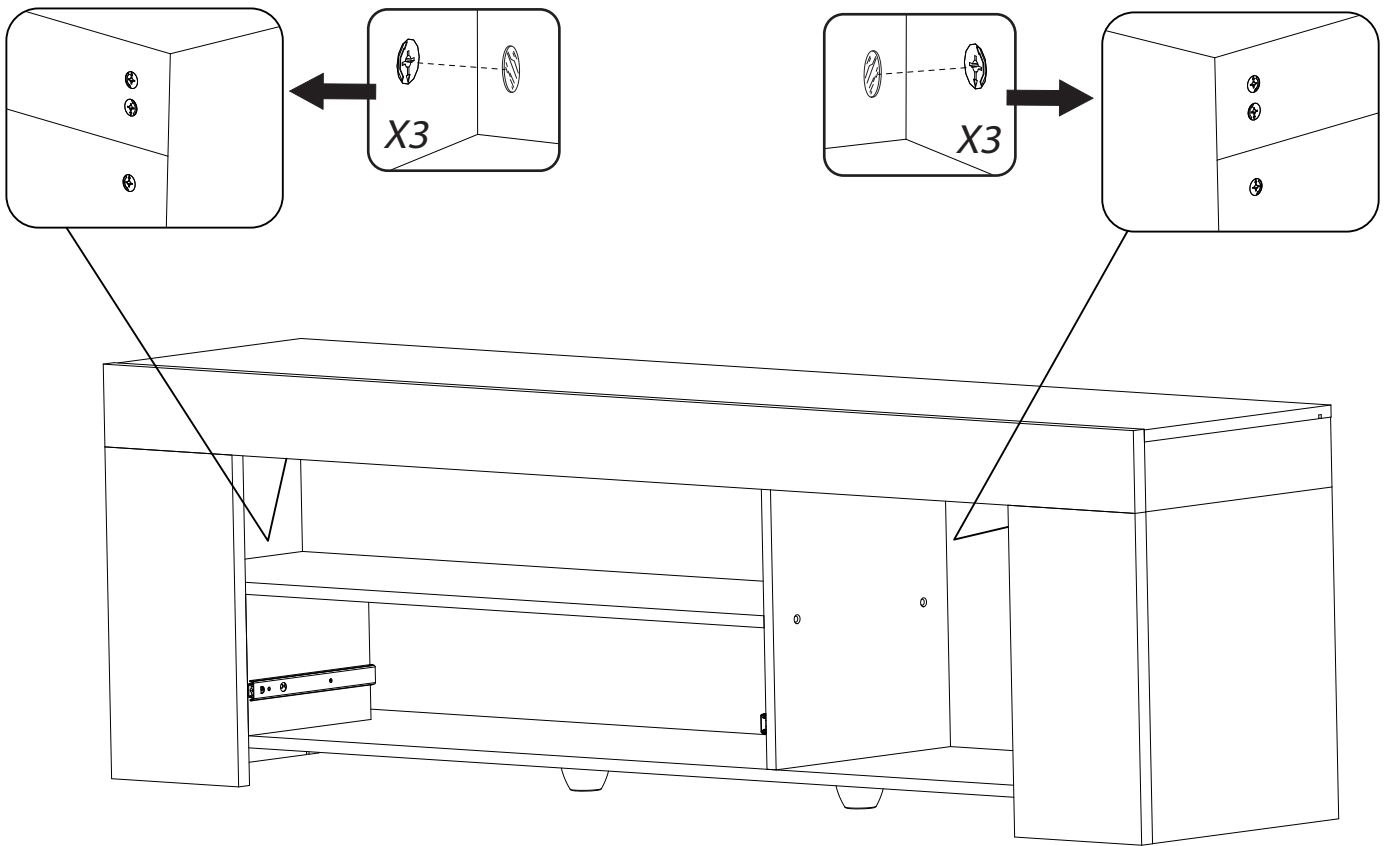
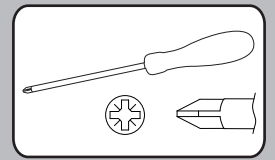
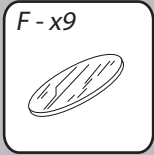


16



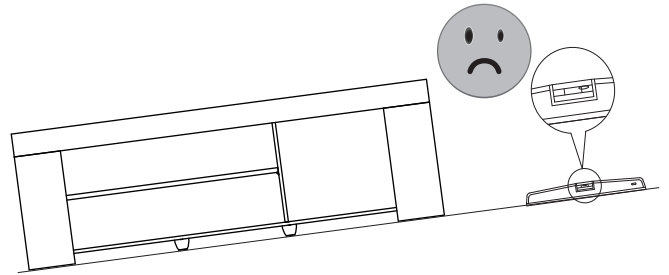
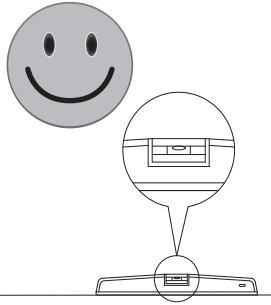
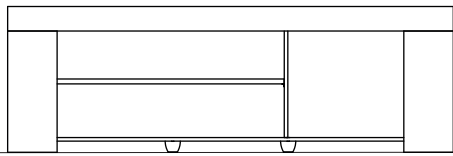
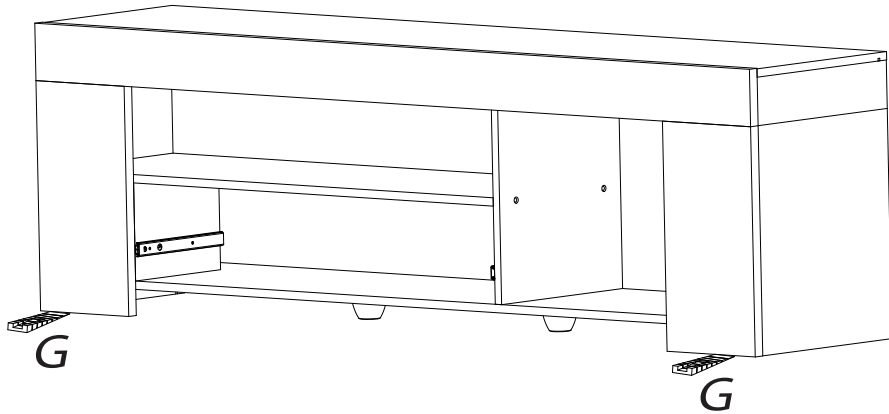
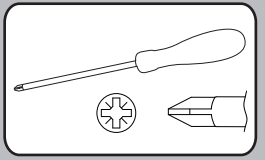
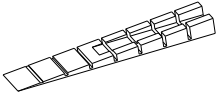
17





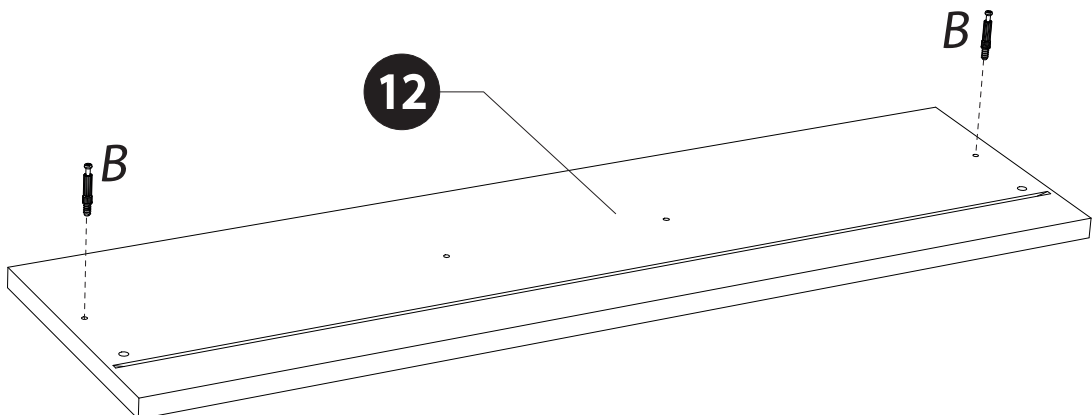
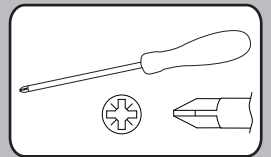
19

G - x2

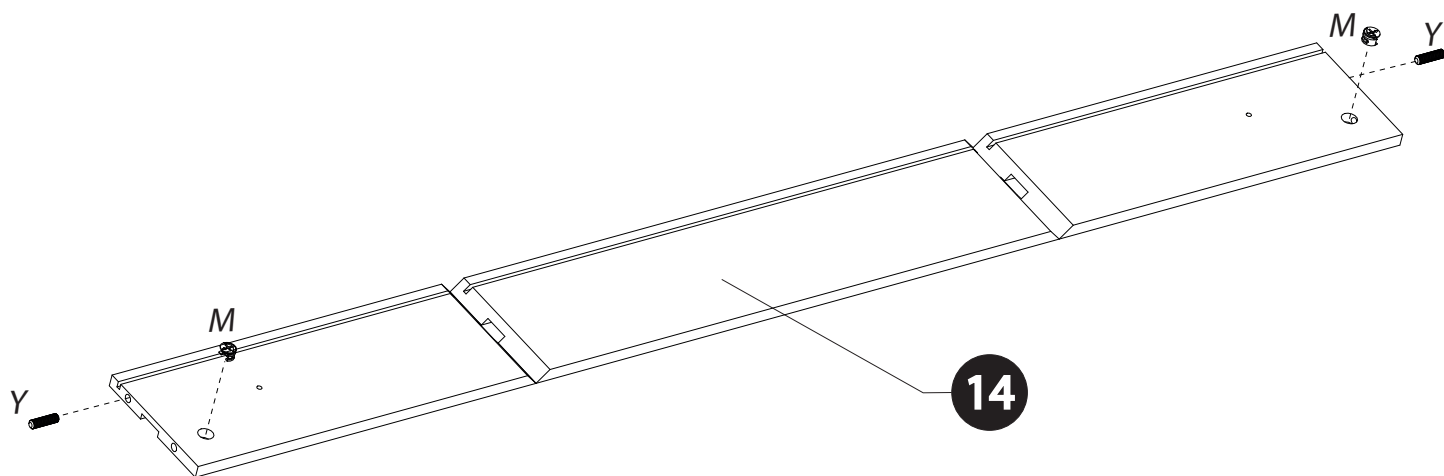
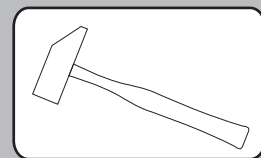
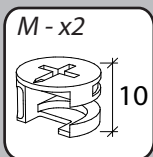
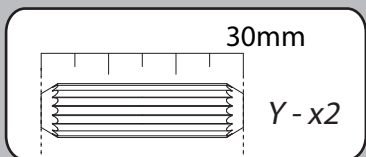


20

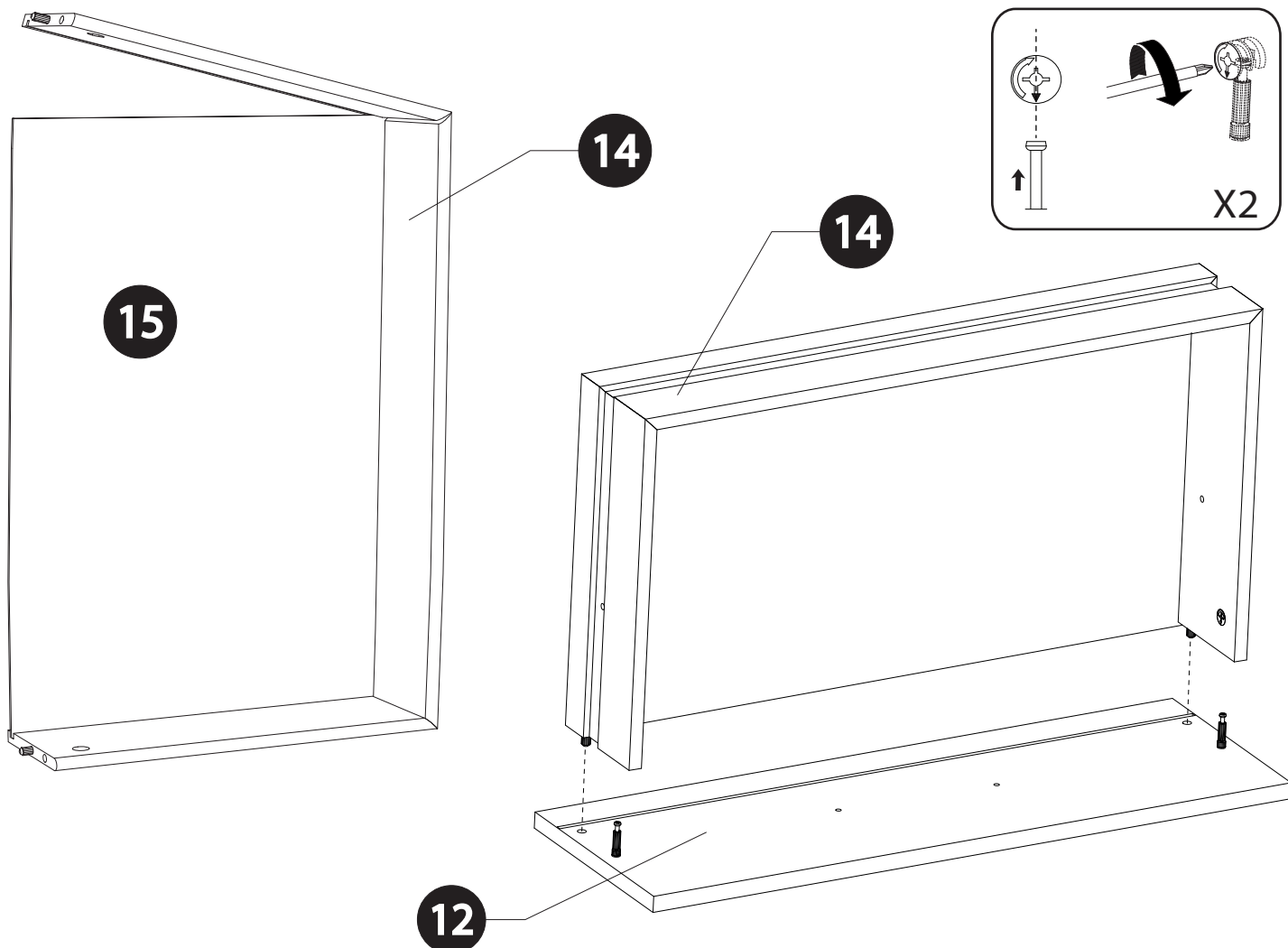
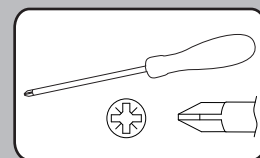
B - x2



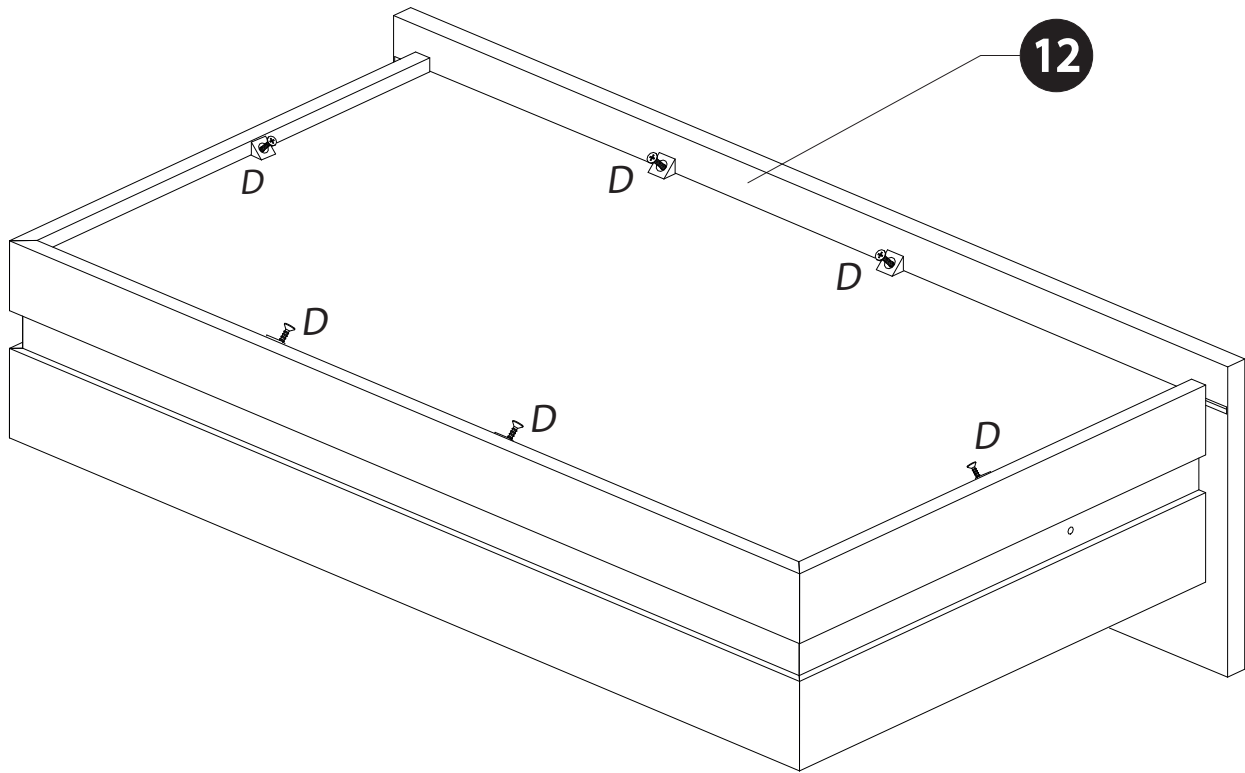
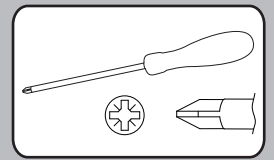
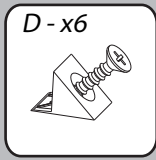
21



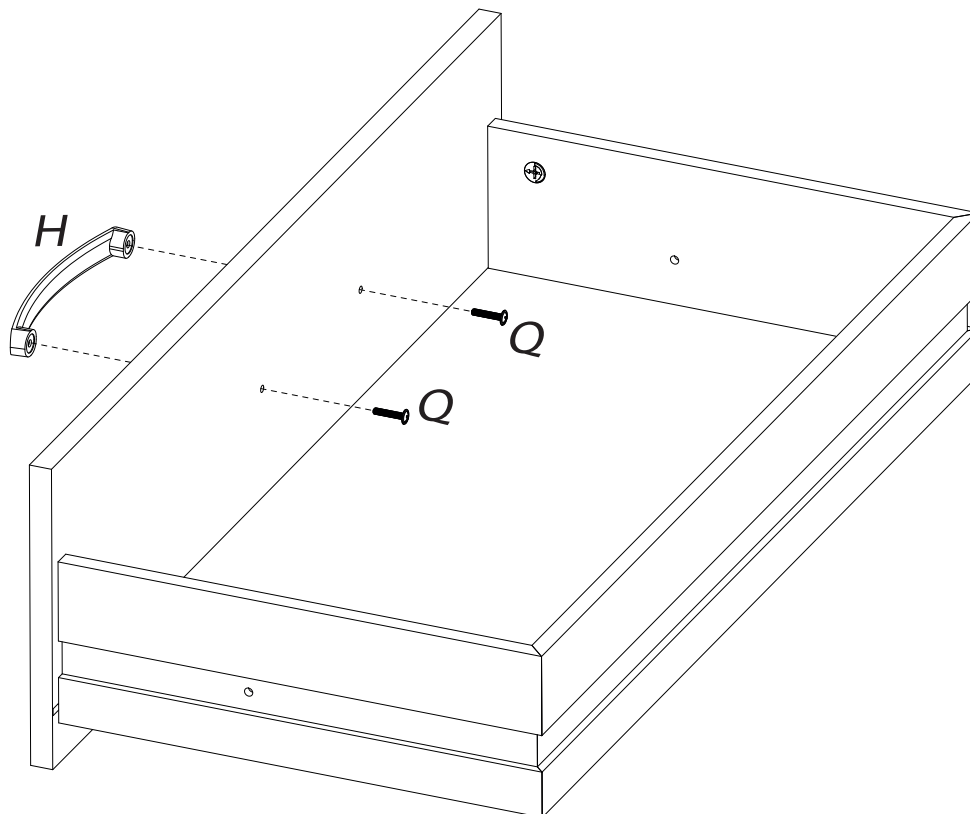
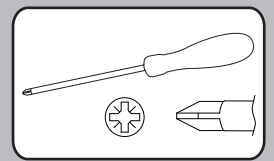
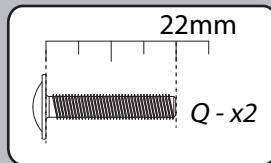
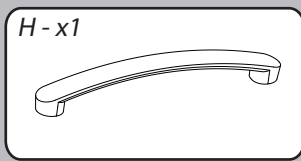
22



23

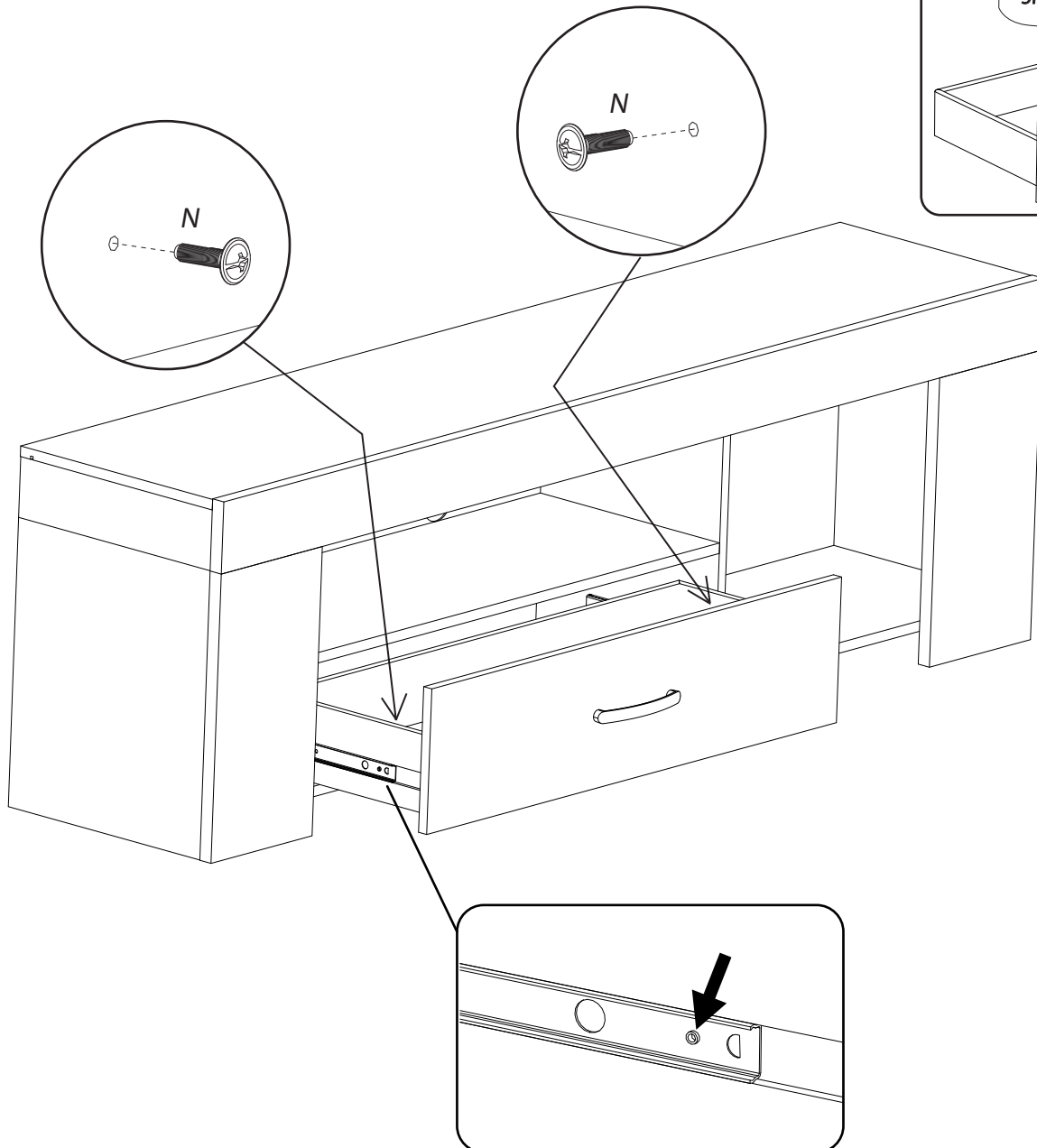
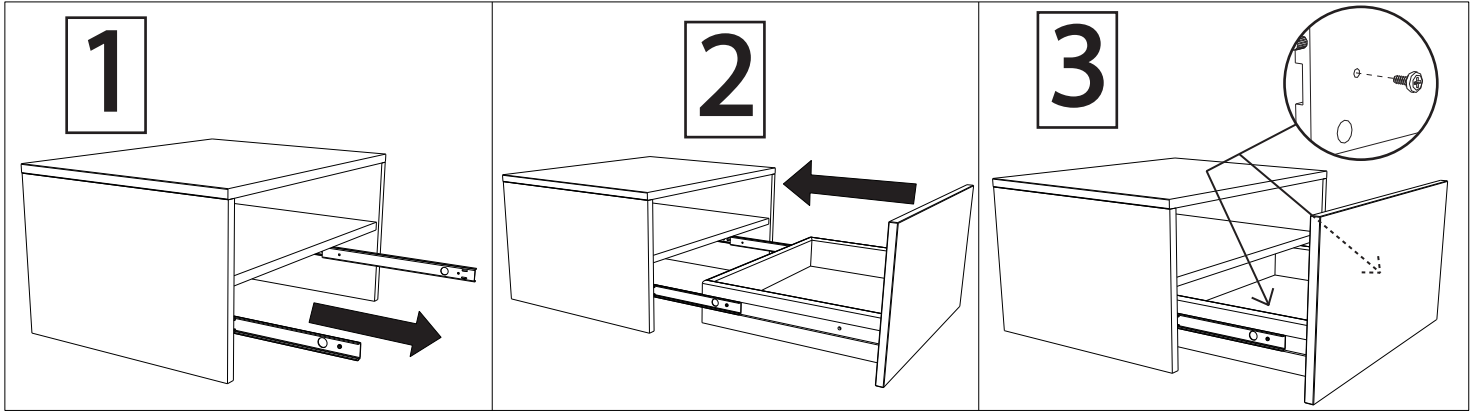
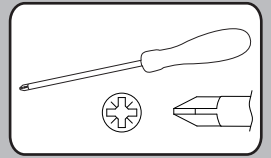
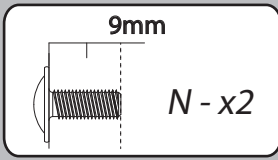


24



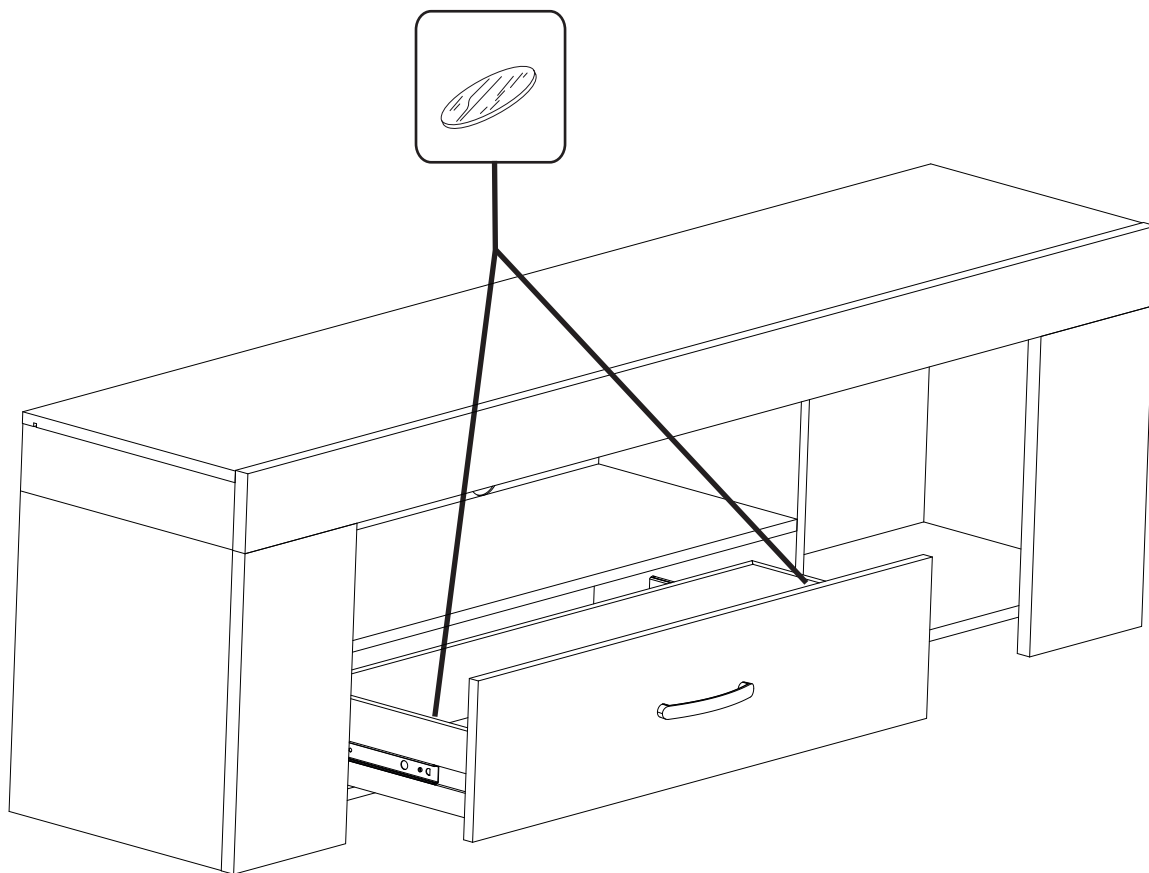
21

FOREST MEUBLE TV 1PO 1T N°38



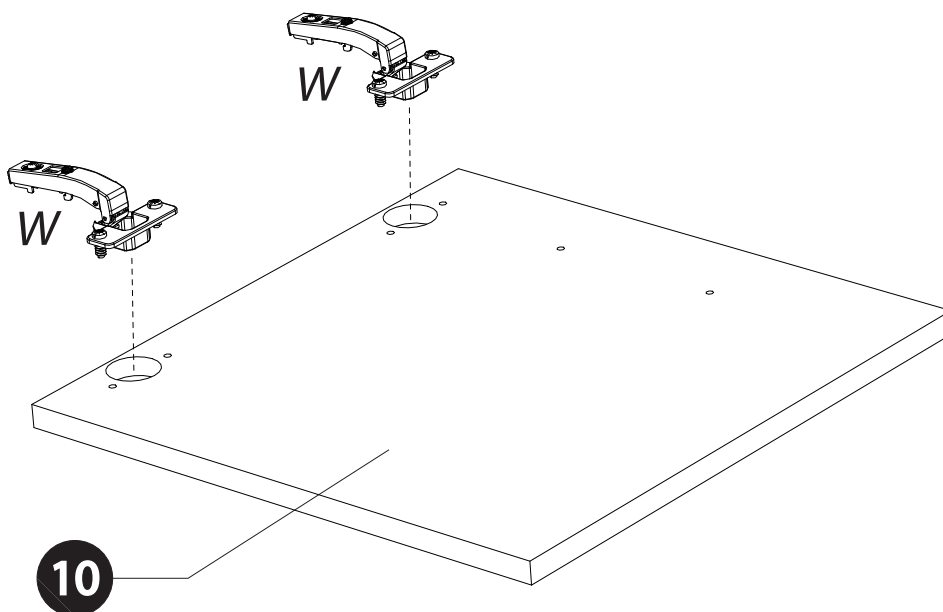
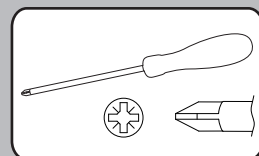
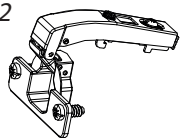
26

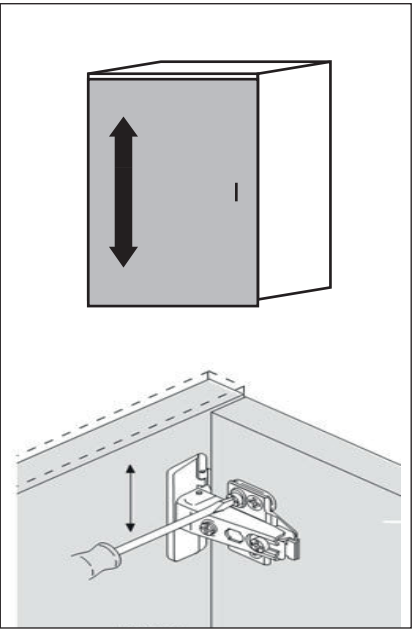
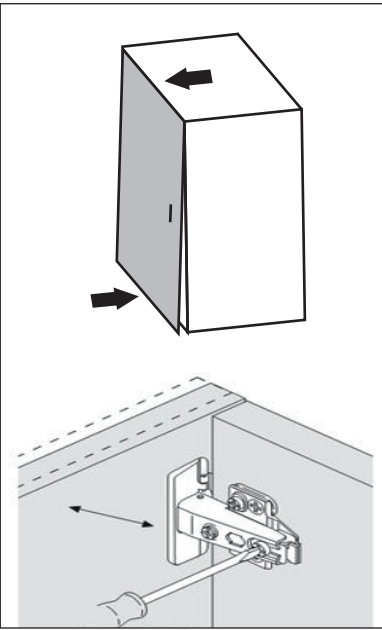
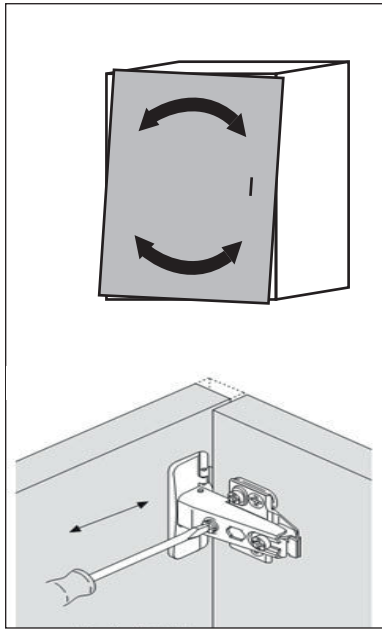
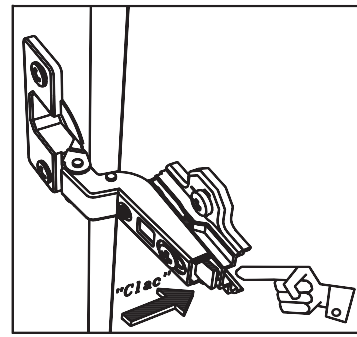
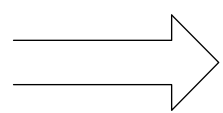
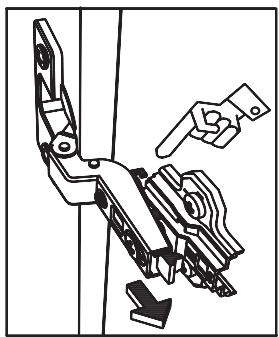
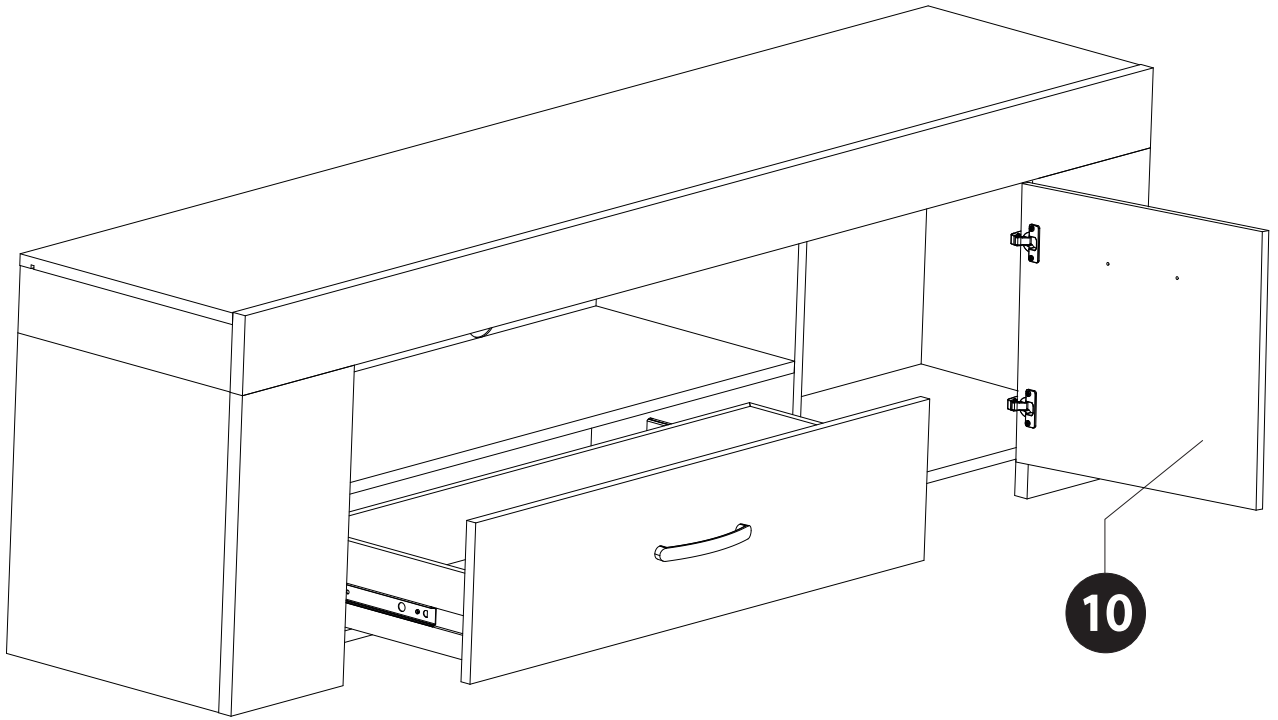
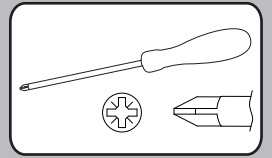
F - x2

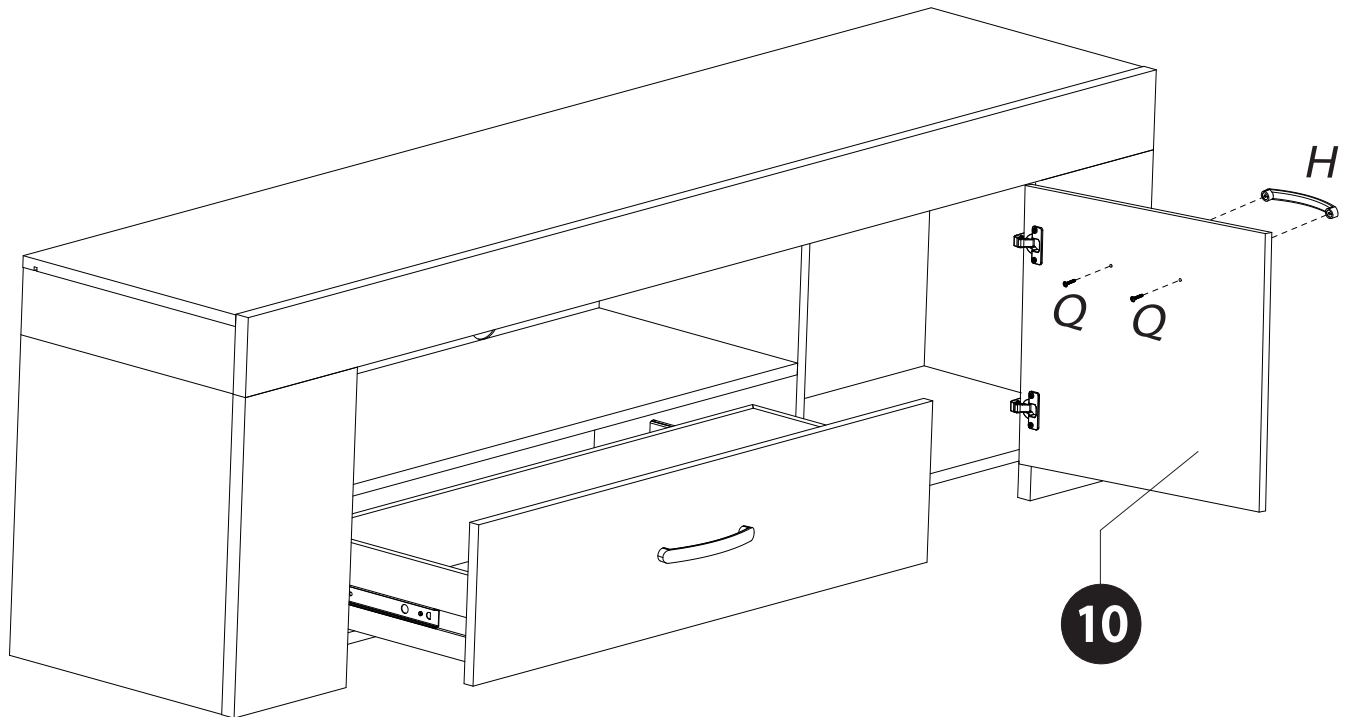
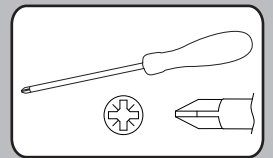
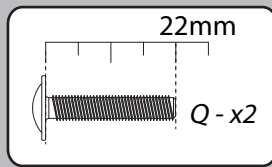
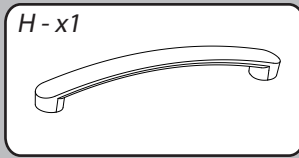


27

W - x2







FRANCAIS

Recommandations de démontage :

En cas de déménagement, il convient de procéder au démontage de votre meuble, en ôtant toute la visserie.

ENGLISH

Disassembly advices:

In case of moving, it is needed to dismantle the furniture removing the fittings.

DEUTSCH

Empfehlungen für die Demontage:

Bei Transport bitte alle Beschläge demontieren.

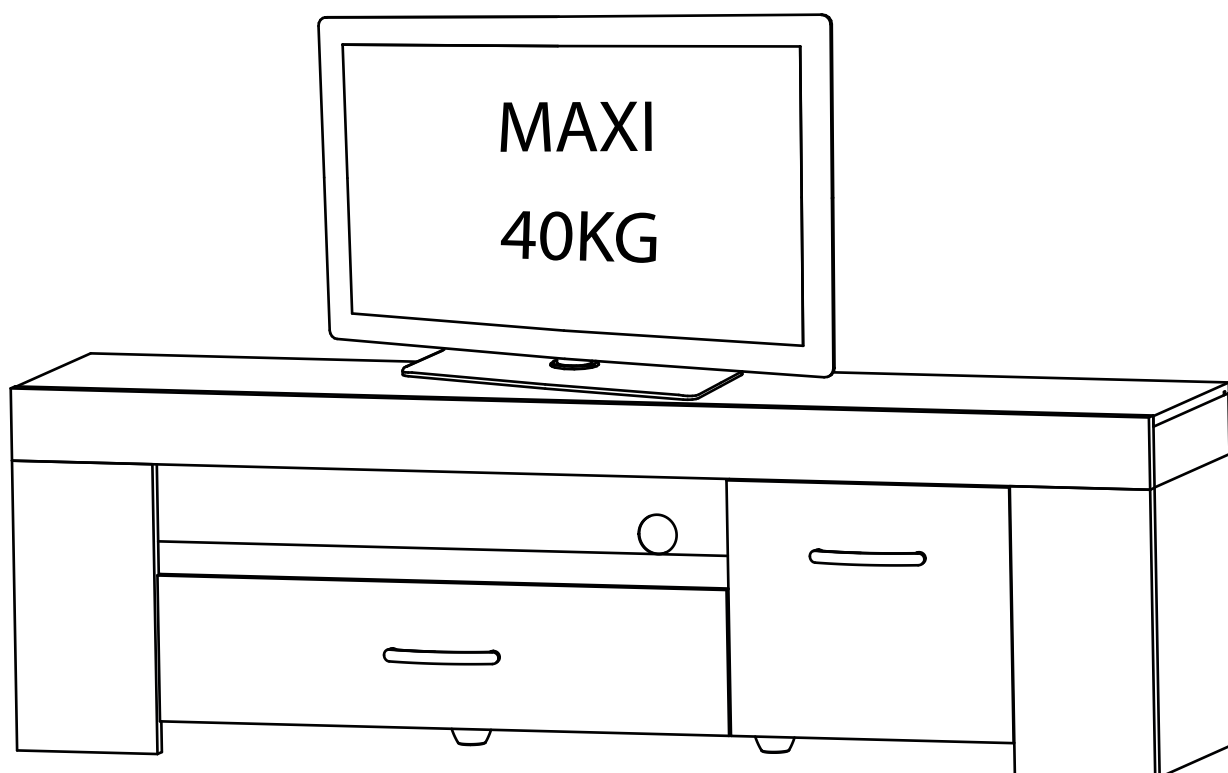
FOREST 12:

Meuble TV 1po 1t composé de panneaux de particules revêtus papier Evolene Oak (chêne champêtre).

Poignées aspect acier inoxydable et coulisses métalliques à billes.

L.180 cm - H.55 cm - P.40 cm.

A monter soi-même.



FR

**Donnez ou recyclez
vos meubles.**



Association

ou



Magasin

ou



Déchèterie

<https://quefairedemesdechets.fr>

"Les meubles contenant des panneaux à base de bois (panneaux de particules, panneaux de fibres, contreplaqué...) peuvent émettre des substances polluantes dans l'air intérieur. Il est ainsi recommandé, après l'installation du meuble dans son logement, d'aérer fréquemment la pièce concernée pendant au moins quatre semaines afin de réduire son exposition aux polluants émis par le meuble."