

NOTE/ NOTE/ NOTA

IT IS VERY IMPORTANT TO FOLLOW ALL THE ASSEMBLY INSTRUCTIONS STEP BY STEP. PLEASE DO NOT SKIP OR OMIT STEPS.

IL EST TRES IMPORTANT DE SUIVRE TOUTES LES INSTRUCTIONS D'ASSEMBLAGE ETAPE PAR ETAPE. VEUILLEZ NE PAS SAUTER OU OMETTRE LES ETAPES.

ES MUY IMPORTANTE SEGUIR TODAS LAS INSTRUCCIONES DE ENSAMBLAJE PASO A PASO. NO PASE O EVITE PASOS.

IMPORTANT PLEASE READ
IMPORTANT S'IL VOUS PLAÎT LIRE
IMPORTANTE POR FAVOR LEA

THANK YOU FOR PURCHASING THIS WALL BED. WE HOPE YOU AND YOUR FAMILY WILL ENJOY IT FOR YEARS TO COME. BEFORE INSTALLING, WE WANT TO MAKE YOU AWARE OF SOME KEY POINTS.

1) THIS WALLBED IS TO BE USED IN HOMES WITH STANDARD CONSTRUCTION. STANDARD CONSTRUCTION IS DEFINED AS FOLLOWS:

- MINIMUM OF 2X4 WOOD STUDS SEPARATED BY 16 INCHES ON CENTER
- 5/8 THICK DRYWALL

2) IF ANY ASSEMBLY IS DONE ON NON-STANDARD CONSTRUCTION, RETAILER OR MANUFACTURER IS NOT RESPONSIBLE FOR ANY DEFECTS OR DAMAGES.

3) IF YOU ARE UNSURE OF YOUR HOME'S CONSTRUCTION, PLEASE CONTACT A PROFESSIONAL TO REVIEW BEFORE INSTALLING THE WALL BED

4) WALL BEDS MUST BE PROPERLY INSTALLED TO WORK PROPERLY. IT IS IMPORTANT TO FOLLOW THE INSTRUCTIONS STEP BY STEP AND TO COMPLETE ALL THE STEPS INCLUDING THE L-BRACKETS INTO THE STUDS. INCORRECT INSTALLATION CAN LEAD TO IMPROPER FUNCTION OR EVEN A FAILURE OF YOUR BED.

MERCI D'AVOIR ACHETE CE LIT MURAL. NOUS ESPERONS QUE VOUS ET VOTRE FAMILLE EN PROFITEZ POUR LES ANNEES A VENIR. AVANT L'INSTALLATION , NOUS VOULONS VOUS FAIRE PRENDRE CONSCIENCE DE CERTAIN POINTS CLES.

1) LE LIT MURAL DOIT ETRE UTILISE DANS LES MAISONS AVEC LA CONSTRUCTION STANDARD. LA CONSTRUCTION STANDARD EST DEFINIE COMME SUIVANT:

- MINIMUM DE GOUJON 2X4 EN BOIS SEPARES PAR 16 POUCHES SUR LE CENTRE.
- CLOISON SECHE DE 5/8 PO. D'EPaisseur

2) SI L'ASSEMBLAGE SE FAIT SUR LA CONSTRUCTION NON-STANDARD, LE DETAILLANT OU FABRICANT N'EST PAS RESPONSABLE POUR TOUS DEFAUTS OU DOMMAGES.

3) SI VOUS N'ETES PAS SUR DE LA CONSTRUCTION DE VOTRE MAISON VEUILLEZ CONTACTER UN PROFESSIONNEL POUR EXAMINER AVANT D'INSTALLER LE LIT MURAL.

4) LE LIT MURAL DOIT ETRE CORRECTEMENT INSTALLE POUR FONCTIONNER CORRECTEMENT. IL EST TRES IMPORTANT DE SUIVRE LES INSTRUCTIONS ETAPE PAR ETAPE ET DE COMPLETER TOUTES LES ETAPES INCLUANT LES SUPPORTS EN L DANS LES GOUJONS. UNE INSTALLATION INCORRECTE PEUT ENTRAÎNER UNE FONCTION INCORRECTE OU MEME UNE DEFAILLANCE DE VOTRE LIT.

GRACIAS POR COMPRAR ESTA CAMA DE PARED. ESPARAMOS QUE USTED SU FAMILIA LO DISFRUTEN DURANTE LOS ANOS POR VENIR. ANTES DE LA INSTALACION QUEREMOS HACERTE CONSCIENTE DE ALGUNOS PUNTOS CLAVE.

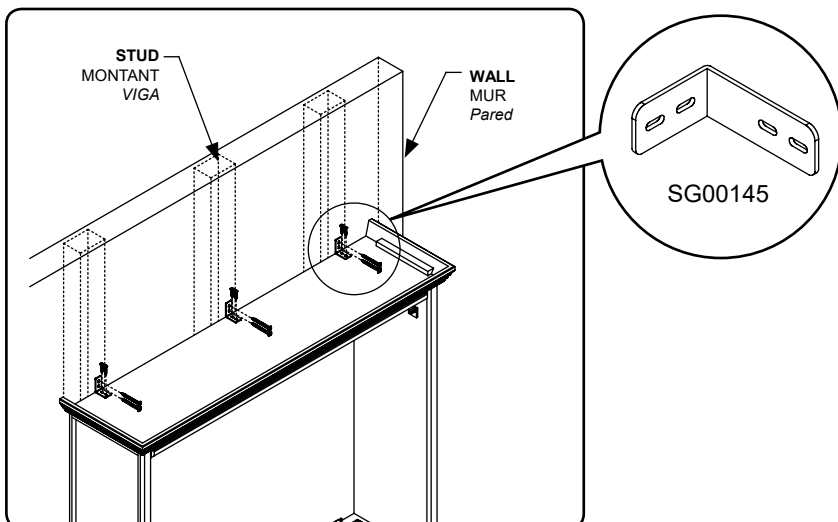
1) ESTA CAMA DE LA PARED DEBE SER UTILIZADA EN HOGARES CON LA CONSTRUCCION ESTANDAR. LA CONSTRUCCION ESTANDAR SE DEFINE COMO SIGUE.

- MINIMO DE 2X4 PERNOS DE MADERA SEPARADOS POR 16 PULGADAS EN EL CENTRO.
- PARED DE PINTURA GRUESO 5/8.

2) SI ALGUNA ASAMBLEA SE HACE EN CONSTRUCCION NO STANDARD, COMERCIANTE O FABRICANTE NO SE RESPONSABILIZA DE TODOS LOS DEFECTOS O DANOS.

3) SI USTED NO ESTA SEGURO DE LA CONSTRUCCION DE SU CASA, POR FAVOR PONGASE EN CONTACTO CON UN PROFESIONAL PARA REVISAR ANTES LA CAMA DE PARED

4) LA CAMA DE PARED ESTAR CORRECTAMENTE INSTALADA PARA FUNCIONAR CORRECTAMENTE ES IMPORTANTE SEGUIR LAS INSTRUCCIONES PASO A PASO Y COMPLETAR TODOS LOS PASOS INCLUYENDO LOS SOPORTES EN L EN LOS POSTES. LA INSTALACION INCORRECTA PUEDE TENER UNA FUNCION INCORRECTA O INCLUSO UNA AVERIA DE SU CAMA.



NOTE/ NOTE/ NOTA

ALL WALL BEDS MUST BE SECURED TO A STANDARD 2x4 STUD USING THE L BRACKET (SG00145) PROVIDED.

LE LIT MURAL DOIT ETRE FIXE A UN GOUJON STANDARD 2x4 A L'AIDE DES SUPPORTS L (SG00145) FOURNI.

LA CAMA DE LA PARED SE DEBE SUJETAR A UN PERNO PRISIONERO ESTANDAR DE 2X4 USANDO EL L SOPORTE (SG00145) PROPORCIONADO.

IMPORTANT CUSTOMER SERVICE INFORMATION
INFORMATION IMPORTANTE DE NOTRE SERVICE À LA CLIENTÈLE
INFORMACIÓN IMPORTANTE SOBRE SERVICIO AL CLIENTE INCLUIDA

THIS ASSEMBLY INSTRUCTION IS REQUIRED TO VALIDATE THE WARRANTY AND FOR ANY REQUEST TO THE CUSTOMER SERVICE.

CE MANUEL D'INSTRUCTION EST REQUIS POUR VALIDER LA GARANTIE ET POUR TOUTE DEMANDE AU SERVICE À LA CLIENTÈLE.

ESTA MANUAL DE INSTRUCCIÓN ES REQUERIDA PARA VALIDARLE LA GARANTÍA Y PARA TODA PETICIÓN EL SERVICIO AL CLIENTE.

Thank you for your purchase of this product.
To enhance your purchase and secure your warranty, please review these important notes.

NOTES ON CUSTOMER SERVICE :

PLEASE examine all packaging BEFORE discarding. Shortages can occur by leaving parts in the packaging materials. If by mistake, any part is missing or damaged, kindly contact us

USA & CANADA

To order a replacement part. Alternatively, you can reach us .

AUSTRALIA

For any service issues, please contact the place of purchase.

Merci d'avoir acheté un de nos produits.
Pour améliorer votre achat et sécuriser votre garantie, veuillez lire attentivement ces notes.

A PROPOS DU SERVICE À LA CLIENTÈLE:

S.V.P. Bien regarder à l'intérieur de l'emballage AVANT de le jeter ou de recycler. Il se pourrait qu'il reste encore des pièces requises pour l'assemblage. Si, par erreur, une pièce était manquante ou défectueuse, prière de nous contacter

USA & CANADA

afin de commander un rem-placement. Ous pouvez également nous rejoindre

AUSTRALIA

Pour tout problème de service, se il vous plaît contacter le lieu d'achat.

Gracias por la compra de este producto.
Para mejorar su compra y asegurar su garantía, por favor revise estas notas importantes.

A PROPÓSITO DEL SERVICIO A LA CLIENTA:

Por favor. Bien mirar dentro del embalaje ANTES DE echarlo o de reciclarlo. Podría que todavía quedan unas piezas requeridas para la reunión. Si, por error, una pieza era faltante o defectuosa, oración de ponerse en contacto con nosotros

USA & CANADA

con el fin de mandar una sustitución. Usted también puede reunimos

AUSTRALIA

Para cualquier problema de servicio, por favor póngase en contacto con el lugar de compra.

Please have the following information ready when you contact us:

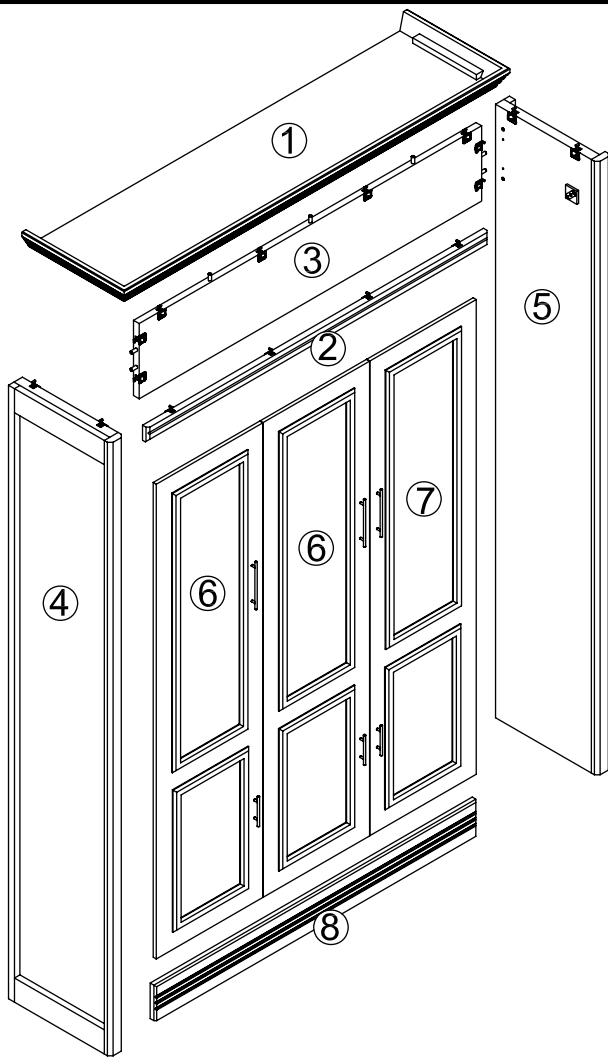
- 1) The name of the location where purchased your unit and the date of the purchase.
- 2) The Revision Number of the product (located on the box, at the bottom of the second page of the manual and on the white back panel label).
- 3) The Lot Number located on the box, at the bottom of the second page of the manual and on the white back panel label.
- 4) The code and the description of the damage or missing part (see 'part list' inside the assembly manual)

Avant de nous contacter, avez à la portée de la main les informations suivantes:

- 1) Le nom de l'endroit où le meuble a été acheté ainsi que sa date d'achat.
- 2) Le Numéro de Révision du produit (situés sur la boîte, au bas de la deuxième page de votre manuel d'instruction et sur l'étiquette blanche à l'arrière du meuble).
- 3) Le Numéro de Lot situé sous la boîte, au bas de la deuxième page de votre manuel d'instruction et sur l'étiquette blanche à l'arrière du meuble.
- 4) Le code et la description de la pièce endommagée ou manquante à remplacer (voir à l'intérieur du manuel).

Antes de ponerse en contacto con nosotros, tenga al alcance de la mano las informaciones siguientes:

- 1) El nombre del lugar donde el mueble ha sido comprado así como su fecha de compra.
- 2) El número de revisión del producto (situados sobre la caja, sobre la segunda página de su manual de instrucción y sobre la etiqueta blanca en la zaga del mueble).
- 3) El número de Lot situado bajo la caja, et sobre la segunda página de su manual de instrucción y sobre la etiqueta blanca en la zaga del mueble.
- 4) El código y la descripción de la pieza dañada o faltante que reemplaza (ver dentro del manual de instrucción).



**ALREADY INSTALLED
DÉJÀ INSTALLÉ
YA INSTALDO**

- WP00002 (ADJUSTABLE GLIDE- PATIN AJUSTABLE- Pata ajustable)
- WP00110 (NTR Bracket (Male) / NTR SUPPORT (HOMME) / NTR soporte (masculino))
- WP00112 (SCREW / VIS / Tornillo)
- WP00114 (NTR Bracket (Male) / NTR SUPPORT (HOMME) / NTR soporte (masculino))
- WP00115 (NTR Bracket (Female) / NTR SUPPORT (FEMME) / NTR soporte (Mujer))
- WP00143 (LOCKSET/ VERROUILLAGE/ Bloqueo)

**TOOLS REQUIRED
(NOT INCLUDED)**

**OUTILS REQUIS
(NON INCLUS)**

**HERRAMIENTAS
NECESARIAS
(NO INCLUIDAS)**

| KEY CLÍE CVE | PART NAME / NOM DE LA PIÈCE / NOMBRE DE LA PIEZA | QTY QTÉ CANT |
|--------------------|--|--------------------|
| ① | TOP SHELF / TABLETTE SUPÉRIEURE / <i>Tabla superior</i> | 1 |
| ② | UPPER APRON / TRAVERSE SUPÉRIEUR / <i>Travezaño superior</i> | 1 |
| ③ | UPPER BACK PANEL / PANNEAU ARRIÈRE SUPÉRIEUR / <i>Panel trasero superior</i> | 1 |
| ④ | LEFT GABLE / PANNEAU LATÉRAL GAUCHE / <i>Panel lateral izquierdo</i> | 1 |
| ⑤ | RIGHT GABLE / PANNEAU LATÉRAL DROIT / <i>Panel lateral derecho</i> | 1 |
| ⑥ | LEFT DOOR / PORTE GAUCHE / <i>Puerta izquierdo</i> | 2 |
| ⑦ | RIGHT DOOR / PORTE DROITE / <i>Puerta derecho</i> | 1 |
| ⑧ | LOWER APRON / TRAVERSE INFÉRIEURE / <i>Travezaño inferior</i> | 1 |

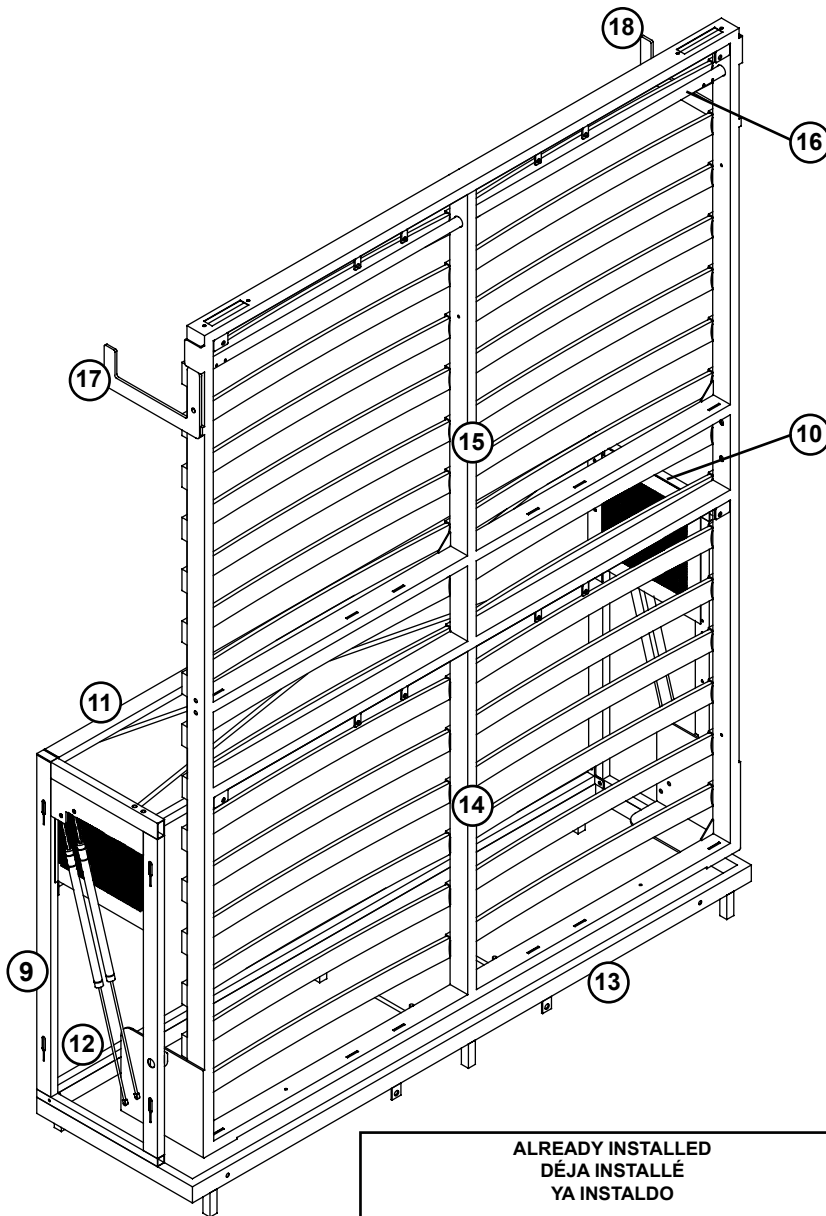
| HARDWARE KIT/ KIT DE QUINCAILLERIE/ EQUIPO DE HARDWARE | | |
|--|---|---------------------------------|
| QTY QTÉ CANT | PART NAME / NOM DE LA PIÈCE / NOMBRE DE LA PIEZA | PART No No PIÈCE PARTE No |
| 4 | ADJUSTABLE GLIDE / PATIN AJUSTABLE / <i>Pata ajustable</i> | WP00002 |
| 3 | HANDLE (SMALL) / POIGNÉE (PETITE) / <i>Manija (pequeña)</i> | WP00108 |
| 12 | SCREW / VIS / <i>Tornillo</i> | WP00028 |
| 3 | HANDLE (LONG) / POIGNÉE (GRANDE) / <i>Manija (grande)</i> | WP00106 |
| 8 | NTR Bracket (Male) / NTR SUPPORT (HOMME) / <i>NTR soporte (masculino)</i> | WP00110 |
| 16 | SCREW / VIS / <i>Tornillo</i> | WP00112 |
| 16 | NTR Bracket (Male) / NTR SUPPORT (HOMME) / <i>NTR soporte (masculino)</i> | WP00114 |
| 16 | NTR Bracket (Female) / NTR SUPPORT (FEMME) / <i>NTR soporte (Mujer)</i> | WP00115 |
| 1 | KEY / CLÉ / <i>Clave</i> | WP00124 |
| 1 | LOCKSET/ VERROUILLAGE/ <i>Bloqueo</i> | WP00127 |

HOW TO CLEAN:
Do not place this product near a heat source, such as a radiator, or in direct sunlight.
Clean the product periodically with a soft cloth.
If finger prints, food and beverage stains, etc. are difficult to remove, use a cloth moistened with a mild non-abrasive detergent solution.
Do not use scouring powder, abrasive pad or solvent.

ENTRETIEN:
Ne placer pas ce meuble près d'une source de chaleur, tel qu'un calorifère ou directement au soleil.
Utilisez toujours un chiffon humide pour nettoyer le meuble.
Pour enlever les traces plus difficiles, utilisez un chiffon avec un savon non-abrasif.
Ne pas utiliser de poudre à récurer, de tampon abrasif ni de solvant.

LIMPIEZA:
No coloque este producto cerca de un afluente de calor, tales como un radiador o directamente bajo la luz del sol.
Limpie el producto periódicamente con un paño suave.
Si las manchas de huellas digitales, comida, bebida, etc. resultan difíciles de quitar, utilice un paño húmedo con una solución de detergente suave sin corrosivos.
No utilice detergente en polvo, ningún material abrasivo o solvente.

PRINTED IN CHINA/ IMPRIMÉ EN CHINE



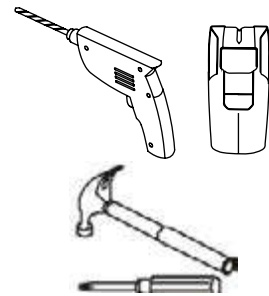
**ALREADY INSTALLED
DÉJA INSTALLÉ
YA INSTALADO**

SG00094 (ADJUSTABLE GLIDE/ PATIN AJUSTABLE/ Pata ajustable)
SG00143 (LOCKSET/ VERROUILLAGE/ Bloqueo)
SG00147 (SLATS BRACKET/ SUPPORT DE LAMELLES/ Soporte de listones)
SG00148 (SLATS BRACKET/ SUPPORT DE LAMELLES/ Soporte de listones)
SG00149 (SLATS/LATTES/ Listones)

**TOOLS REQUIRED
(NOT INCLUDED)**

**OUTILS REQUIS
(NON INCLUS)**

**HERRAMIENTAS
NECESARIAS
(NO INCLUIDAS)**



HOW TO CLEAN:

Do not place this product near a heat source, such as a radiator, or in direct sunlight.

Clean the product periodically with a soft cloth.

If finger prints, food and beverage stains, etc. are difficult to remove, use a cloth moistened with a mild non-abrasive detergent solution.

Do not use scouring powder, abrasive pad or solvent.

ENTRETIEN:

Ne placez pas ce meuble près d'une source de chaleur, tel qu'un calorifère ou directement au soleil.

Utilisez toujours un chiffon humide pour nettoyer le meuble.

Pour enlever les traces plus difficiles, utilisez un chiffon avec un savon non-abrasif.

Ne pas utiliser de poudre à récurer, de tampon abrasif ni de solvant.

LIMPIEZA:

No coloque este producto cerca de un afuente de calor, tales como un radiador o directamente bajo la luz del sol.

Limpié el producto periódicamente con un paño suave.

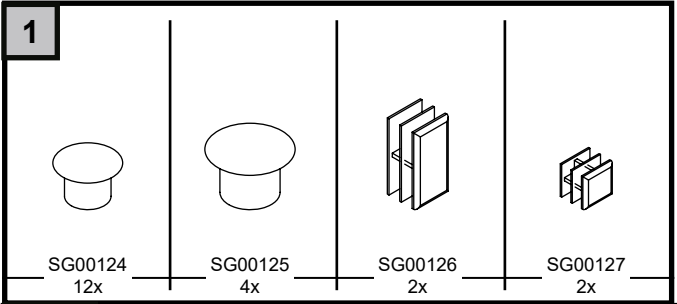
Si las manchas de huellas digitales, comida, bebida, etc. resultan difíciles de quitar, utilice un paño húmedo con una solución de detergente suave sin corrosivos.

No utilice detergente en polvo, ningún material abrasivo o solvente.

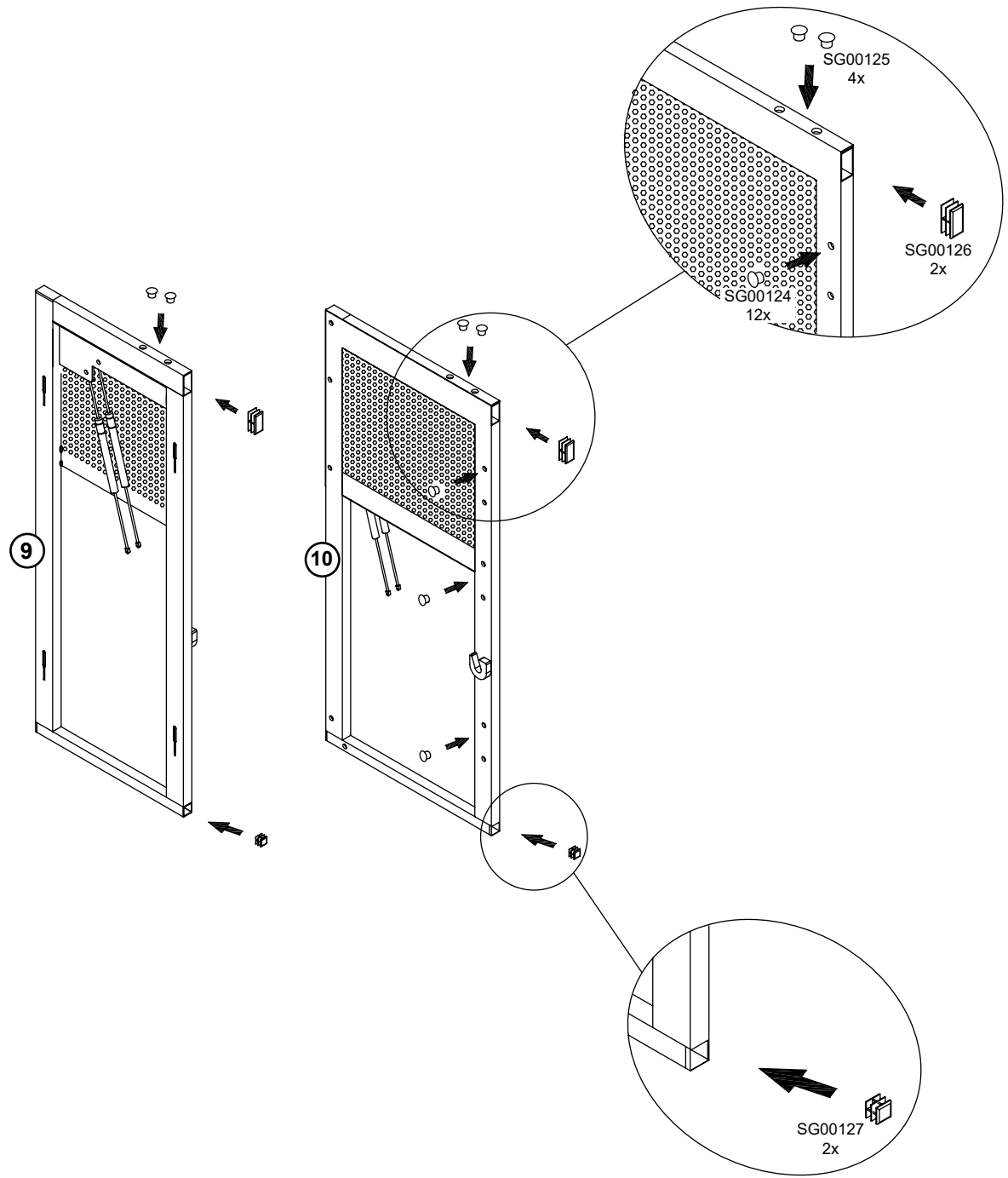
| KEY CLÍÉ CVE | PART NAME / NOM DE LA PIÈCE / NOMBRE DE LA PIEZA | QTY QTÉ CANT |
|--------------------|---|--------------------|
| 9 | LEFT FRAME / ARMATURE GAUCHE / Armazón izquierda | 1 |
| 10 | RIGHT FRAME / ARMATURE DROITE / Armazón derecha | 1 |
| 11 | BACK FRAME / CHÂSSIS ARRIÈRE / Armazón trasero | 1 |
| 12 | BACK SUPPORT / SUPPORT ARRIÈRE / Armazón trasero | 1 |
| 13 | BASE SUPPORT / SUPPORT DE BASE / Base de apoyo | 1 |
| 14 | FRONT BED FRAME / CADRE DE LIT AVANT / Marco de la cama delantero | 1 |
| 15 | BACK BED FRAME / CADRE DE LIT ARRIÈRE / Marco de la cama trasero | 1 |
| 16 | SUPPORT POST / SUPPORT DE JAMBE / Soporte para las piernas | 1 |
| 17 | LEFT SUPPORT / SUPPORT GAUCHE / Soporte izquierda | 1 |
| 18 | RIGHT SUPPORT / SUPPORT DROITE / Soporte derecha | 1 |

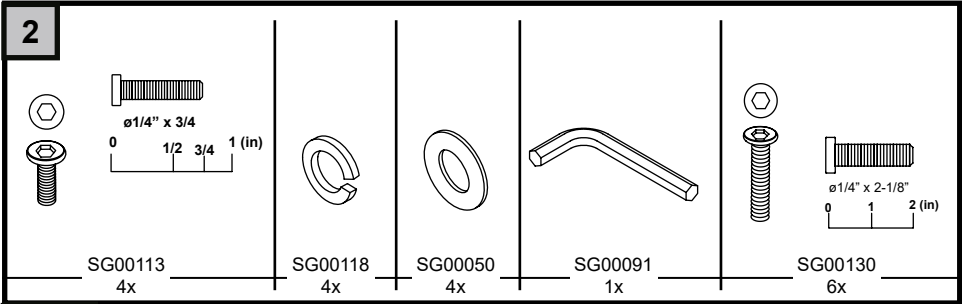
HARDWARE KIT/ KIT DE QUINCAILLERIE/ EQUIPO DE HARDWARE

| QTY QTÉ CANT | PART NAME / NOM DE LA PIÈCE / NOMBRE DE LA PIEZA | PART No No PIÈCE PARTE No |
|--------------------|---|---------------------------------|
| 6 | BUTTERFLY ANCHOR / ANCRE PAPILLON / <i>Mariposa anclaje</i> | SG00078 |
| 3 | WALL BRACKET / FIXATION / <i>Fijación</i> | SG00079 |
| 6 | SCREW / VIS / <i>Tornillo</i> | SG00080 |
| 15 | FASTENING BOLT / BOULON DE FIXATION / <i>Perno de fijación</i> | SG00081 |
| 6 | SCREW / VIS / <i>Tornillo</i> | SG00086 |
| 3 | L BRACKET / FIXATION / <i>Fijación</i> | SG00145 |
| 6 | SCREW / VIS / <i>Tornillo</i> | SG00088 |
| 2 | SCREW / VIS / <i>Tornillo</i> | SG00089 |
| 1 | OPEN WRENCH / CLÉ / <i>Llave inglesa</i> | SG00090 |
| 1 | ALLEN KEY 4mm / CLÉ HEXAGONALE 4mm / <i>Llave hexagonal 4mm</i> | SG00091 |
| 1 | LEVELER / NIVELEUR / <i>Nivelador</i> | SG00092 |
| 6 | ADJUSTABLE GLIDE / PATIN AJUSTABLE / <i>Pata ajustable</i> | SG00094 |
| 14 | SCREW / VIS / <i>Tornillo</i> | SG00113 |
| 12 | WASHER / RONDELLE / <i>Arandela</i> | SG00118 |
| 10 | WASHER / RONDELLE / <i>Arandela</i> | SG00050 |
| 12 | PLASTIC CAP / BOUCHON / <i>Tapón</i> | SG00124 |
| 4 | PLASTIC CAP / BOUCHON / <i>Tapón</i> | SG00125 |
| 2 | PLASTIC CAP / BOUCHON / <i>Tapón</i> | SG00126 |
| 2 | PLASTIC CAP / BOUCHON / <i>Tapón</i> | SG00127 |
| 2 | NUT / ÉCROU / <i>Tuerca</i> | SG00128 |
| 1 | ALLEN KEY 5mm / CLÉ HEXAGONALE 5mm / <i>Llave hexagonal 5mm</i> | SG00119 |
| 2 | RUBBER STOPPER / BOUCHON EN CAOUTCHOUC / <i>Tapón de goma</i> | SG00129 |
| 2 | SCREW / VIS / <i>Tornillo</i> | SG00048 |
| 6 | SCREW / VIS / <i>Tornillo</i> | SG00130 |
| 4 | SCREW / VIS / <i>Tornillo</i> | SG00131 |
| 2 | WASHER / RONDELLE / <i>Arandela</i> | SG00132 |
| 2 | SCREW / VIS / <i>Tornillo</i> | SG00133 |
| 2 | LOCKSET / VERROUILLAGE / <i>Bloqueo</i> | SG00143 |
| 30 | SLATS BRACKET / SUPPORT DE LAMELLES / <i>Soporte de listones</i> | SG00147 |
| 15 | MID SLATS BRACKET / SUPPORT LATTES MILIEU / <i>mediados listones soporte</i> | SG00148 |
| 30 | SLATS / LATTES / <i>Listones</i> | SG00149 |
| 3 | SPACER BLOCK / BLOC D'ESPACEMENT / <i>Bloque espaciador 15mm</i> | SG00156 |
| 2 | BOLT ADAPTER / ADAPTEUR BOULON / <i>Tornillo de ajuste</i> | SG00163 |
| 4 | SPACER / ESPACEUR / <i>Espacidor</i> | SG00164 |



1 LEFT & RIGHT FRAME PREPARATION.
 PRÉPARATION DES CHASSIS GAUCHE ET DROITE.
 Preparación del chasis izquierdo y derecho.



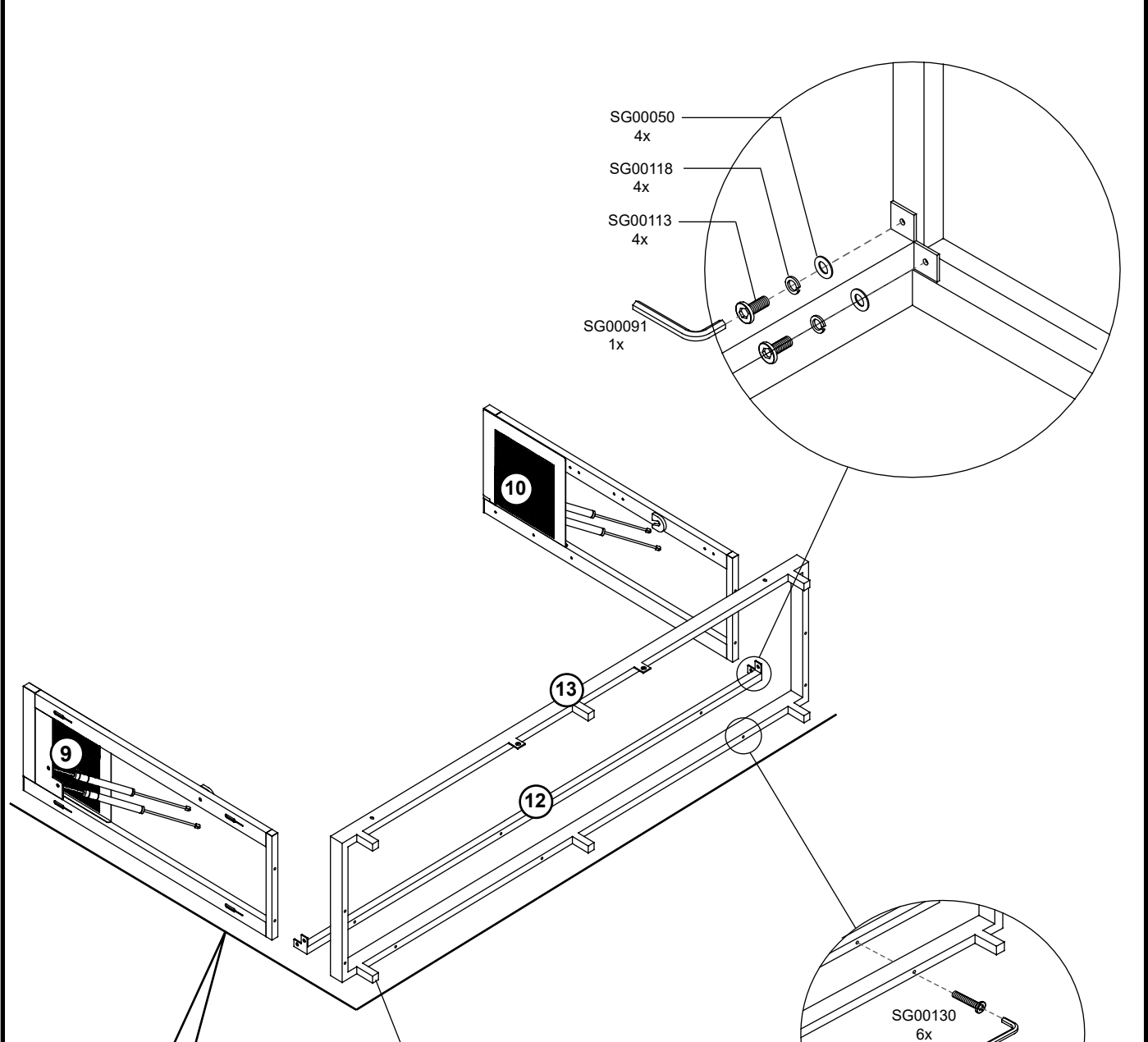


CAUTION:
 (TWO) 2 PEOPLE ARE REQUIRED FOR THIS STEP

MISE EN GARDE:
 DEUX (2) PERSONNES SONT NÉCESSAIRES POUR CETTE ÉTAPE

CUIDADO
 DOS (2) PERSONAS SON NECESARIAS PARA ESTA ETAPA

2 **BED FRAME ASSEMBLY.**
 ASSEMBLAGE DU CADRE DE LIT.
 Asamblea marco de la cama.



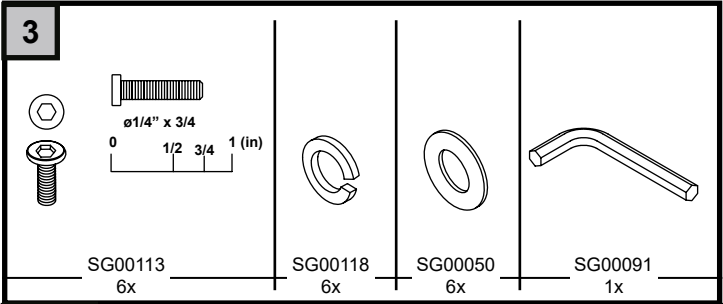
NOTE/ NOTE/ NOTA

WE RECOMMEND TO WORK ON CARDBOARD TO PROTECT THE UNIT AND THE ASSEMBLY AREA

IL EST RECOMMANDÉ DE TRAVAILLER SUR LE CARTON POUR PROTÉGER LE MEUBLE ET LA SURFACE DE MONTAGE

ES RECOMENDADO TRABAJAR SOBRE UN CARTON PARA PROTEGER EL MUEBLE Y EL ÁREA DE ASAMBLEA.

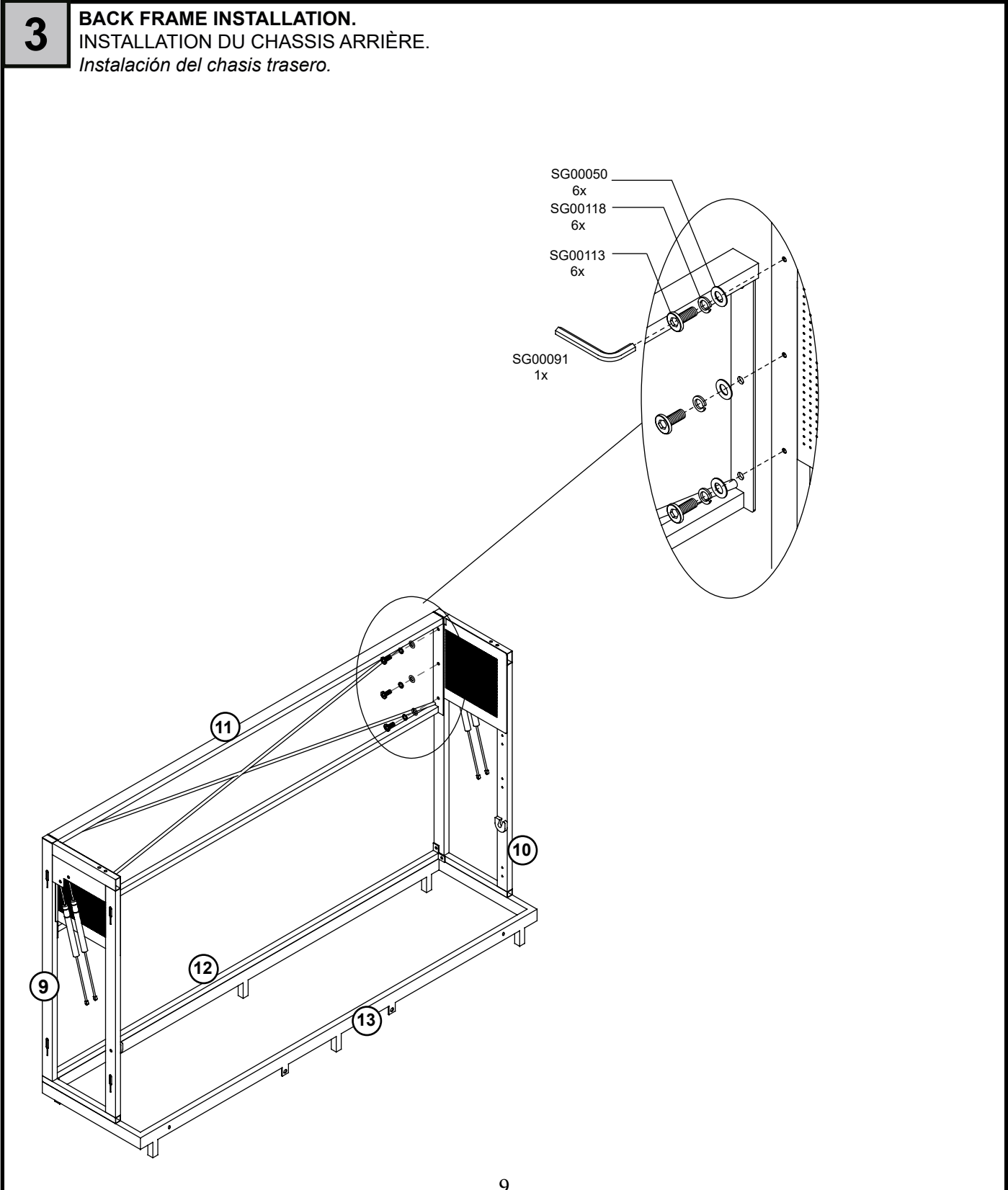
SG00094
 ALREADY INSTALLED
 DÉJÀ INSTALLÉ
 YA INSTADO



CAUTION:
 (TWO) 2 PEOPLE ARE REQUIRED FOR THIS STEP

MISE EN GARDE:
 DEUX (2) PERSONNES SONT NÉCESSAIRES POUR CETTE ÉTAPE

CUIDADO
 DOS (2) PERSONAS SON NECESARIAS PARA ESTA ETAPA



4a

METAL FRAME LEVELING GUIDELINE.

NIVELLEMENT DU CADRE DE METAL.

Metal directriz regulador de nivel.

! IMPORTANT/ IMPORTANT/ Importante !

THE LEGS AT THE BASE OF THE FRAME MUST BE LEVEL WITH THE TOP SURFACE OF THE FLOORING. IF YOU HAVE CARPET, EXTEND THE LEVELERS UNTIL THE LEGS ARE EVEN WITH THE TOP OF THE CARPET SURFACE WHEN THE LEVELERS ARE IN CONTACT WITH THE FLOOR.

LES PIEDS DANS LA BASE DU CADRE DOIT ETRE NIVEAU AVEC LA SURFACE HAUT DE LA PLANCHER. SI VOUS AVEZ CARPET, PROLONGER LES NIVELEURS JUSQU'À LES PIEDS SONT MEME AVEC LE HAUT DE LA SURFACE CARPET QUAND ILS NIVELEURS SONT EN CONTACT AVEC LE SOL.

Las piernas en la base del bastidor debe estar a nivel con la parte superior superficie del piso. Si tiene alfombra, extiende los niveladores hasta que las patas son incluso con la parte superior de la superficie de la alfombra cuando NIVELADORES están en contacto con el suelo.

! WARNING/ ATTENTION/ Advertencia !

MAXIMUM HEIGHT ADJUSTMENT ON THE LEVELER (SG00094) SHOULD NOT EXCEED 1" IN HEIGHT

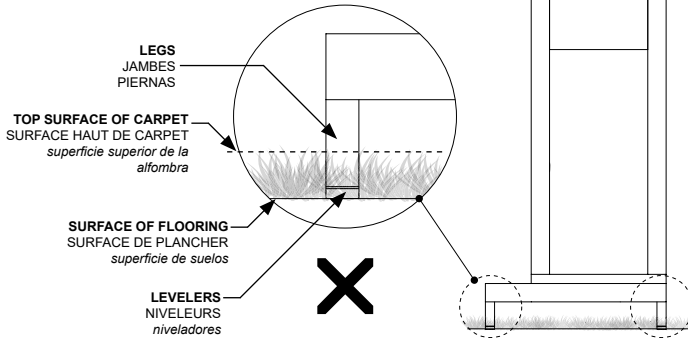
AJUSTEMENT DE LA HAUTEUR MAXIMALE SUR LE LEVELER (SG00094) NE DOIT PAS DEPASSER 1 "EN HAUTEUR

Máximo de ajuste de altura en el nivelador (SG00094) no debe exceder de 1 "de altura

LEGS ARE BELOW THE TOP SURFACE OF THE CARPET.

JAMBES SONT SOUS LA SURFACE HAUT DE LA CARPET.

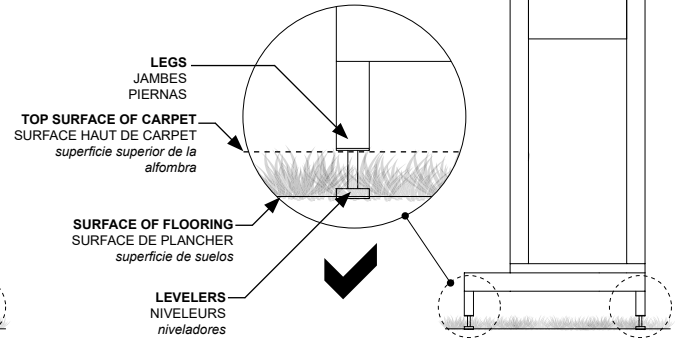
Las piernas están debajo de la cima superficie de la alfombra.



LEGS ARE EVEN WITH TOP SURFACE OF THE CARPET WITH LEVELERS IN CONTACT WITH SURFACE OF THE FLOOR.

JAMBES SONT MEME AVEC SURFACE HAUT DE LA CARPET AVEC NIVELEURS EN CONTACT AVEC LA SURFACE DE LA CHAUSSEE.

Las piernas son INCLUSO CON TOP superficie de la alfombra con niveladores en contacto con la superficie del suelo



4b

METAL FRAME LEVELING GUIDELINE.

NIVELLEMENT DU CADRE DE METAL.

Metal directriz regulador de nivel.

! IMPORTANT/ IMPORTANT/ Importante !

THE FRAME MUST BE LEVELLED FROM LEFT TO RIGHT AND FRONT TO BACK BY ADJUSTING THE LEVELERS.

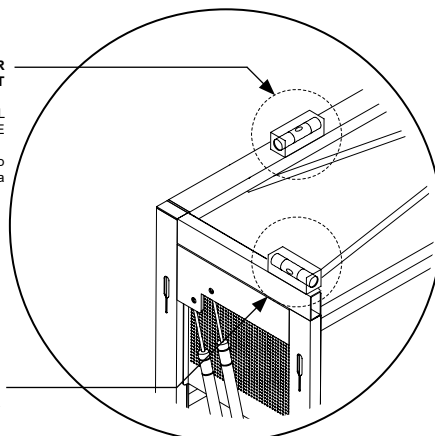
LE CADRE DOIT ÊTRE NIVELÉ DE GAUCHE À DROITE ET AVANT POUR SAUVEGARDER EN AJUSTANT LES NIVELEURS.

El marco debe nivelarse de izquierda a derecha y delante hacia atrás, ajustando los niveladores.

LEVELER POSITION ON METAL FRAME FOR LEVELING LEFT TO RIGHT

POSITION DU LEVIER SUR CADRE DE METAL POUR NIVELLEMENT GAUCHE À DROITE

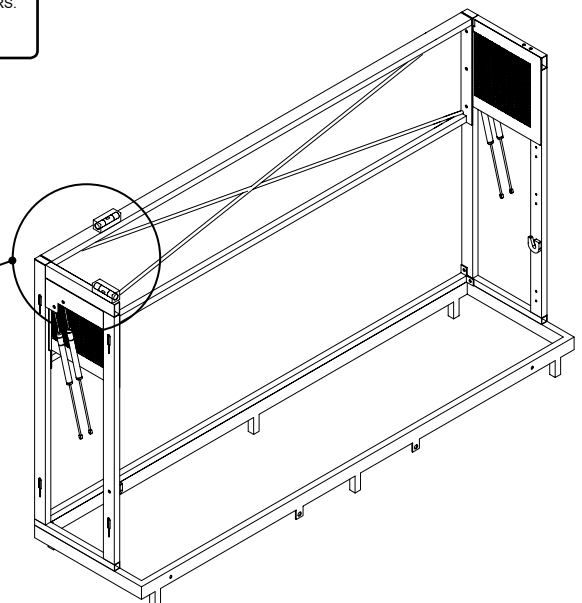
Posición de la palanca sobre bastidor metálico PARA regulable izquierda a derecha



LEVELER POSITION ON METAL FRAME FOR LEVELING FRONT TO BACK

POSITION DU LEVIER SUR METAL FRAME POUR NIVELLEMENT AVANT EN ARRIERE

Palanca de posición en marco del metal para frente a la parte posterior de nivelación



! WARNING/ ATTENTION/ Advertencia !

MAXIMUM HEIGHT ADJUSTMENT ON THE LEVELER (SG00094) SHOULD NOT EXCEED 1" IN HEIGHT

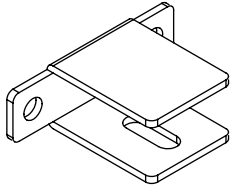
AJUSTEMENT DE LA HAUTEUR MAXIMALE SUR LE LEVELER (SG00094) NE DOIT PAS DEPASSER 1 "EN HAUTEUR

Máximo de ajuste de altura en el nivelador (SG00094) no debe exceder de 1 "de altura

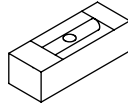
4c



SG00081
3x



SG00079
3x



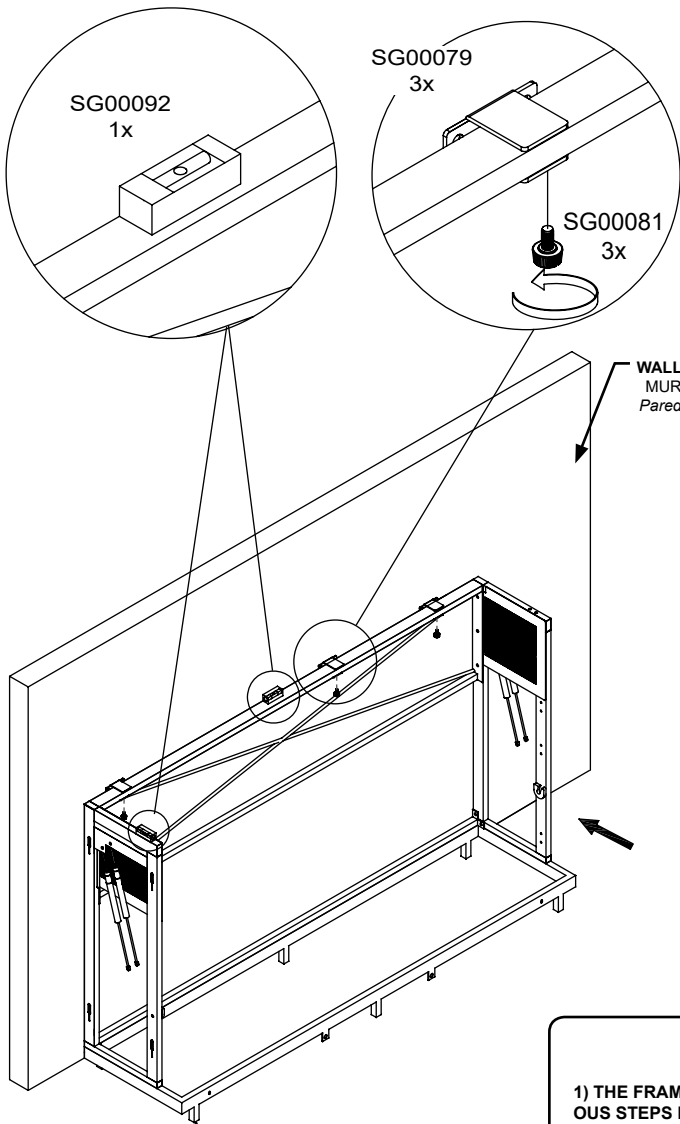
SG00092
1x

4c

METAL FRAME PLACEMENT AND LEVELING.
PLACEMENT DE CADRE DE MÉTAL ET MISE A NIVEAU.
Colocación de estructura metálica y nivelación.

CAUTION:
 (TWO) 2 PEOPLE ARE REQUIRED FOR THIS STEP

MISE EN GARDE:
 DEUX (2) PERSONNES SONT NÉCESSAIRES POUR CETTE ÉTAPE
CUIDADO
 DOS (2) PERSONAS SON NECESARIAS PARA ESTA ETAPA



1. Attached the Wall Bracket (SG00079) to the Metal Frame as shown.

2. Place the frame in the desired position for the bed. Using the enclosed Leveler (SG00092), level the frame by adjusting the glide (SG00094) at the bottom of the unit.

1. Fixez le support mural (SG00079) à l'armature métallique comme illustre.

2. Placer le cadre dans la position souhaitée pour le lit. Utilisant le niveau inclus (SG00092), niveler le cadre en ajustant les patins ajustable (SG00094).

1. Fije el soporte de pared (SG00079) al armazón metálico como se muestra.

2. Coloque el marco en la posición deseada para la cama. Utilizando el nivel incluido (SG00092), nivelar el marco mediante el ajuste de los patines regulables (SG00094).

IMPORTANT/ IMPORTANTE/ IMPORTANTE

1) THE FRAME **MUST** BE LEVEL BASED ON THE LEVELING GUIDELINE IN THE PREVIOUS STEPS FOR PROPER OPERATION.

2) IF YOU HAVE A BASEBOARD THICKER THAN 9/16" (15 MM) THEN LEVEL THE BED EVEN WITH THE BASEBOARD AND USE THE SPACERS ON STEP 6A

1) LE CADRE DOIT ÊTRE NIVEAU SUR LA BASE DU DIRECTRICE DE MISE À NIVEAU DANS LES ÉTAPES PRÉCÉDENTES POUR LE BON FONCTIONNEMENT.

2) SI VOUS AVEZ UNE BASEBOARD PLUS GROSSE QUE 9/16 "(15 MM) PUIS LE NIVEAU LE LIT MÊME AVEC LE BASEBOARD ET UTILISEZ LES ESPACEURS SUR L'ETAPE 6A

1) Del marco serán nivel acuerdo con la guía de nivelación en los pasos anteriores para un funcionamiento correcto.

2) Si usted tiene una baseboard mas gruesa que 9/16 "(15 mm) entonces nivelar la cama misma con la baseboard y usar los espaciadores en el paso 6a

SG00094
ALREADY INSTALLED
 DÉJÀ INSTALLÉ
 YA INSTADO



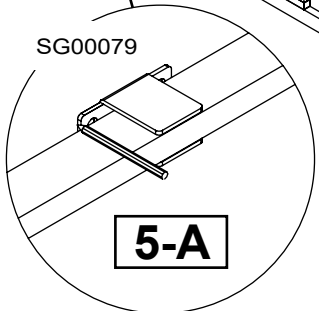
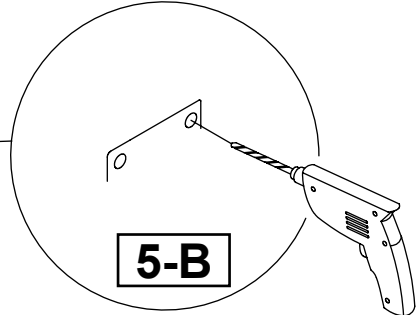
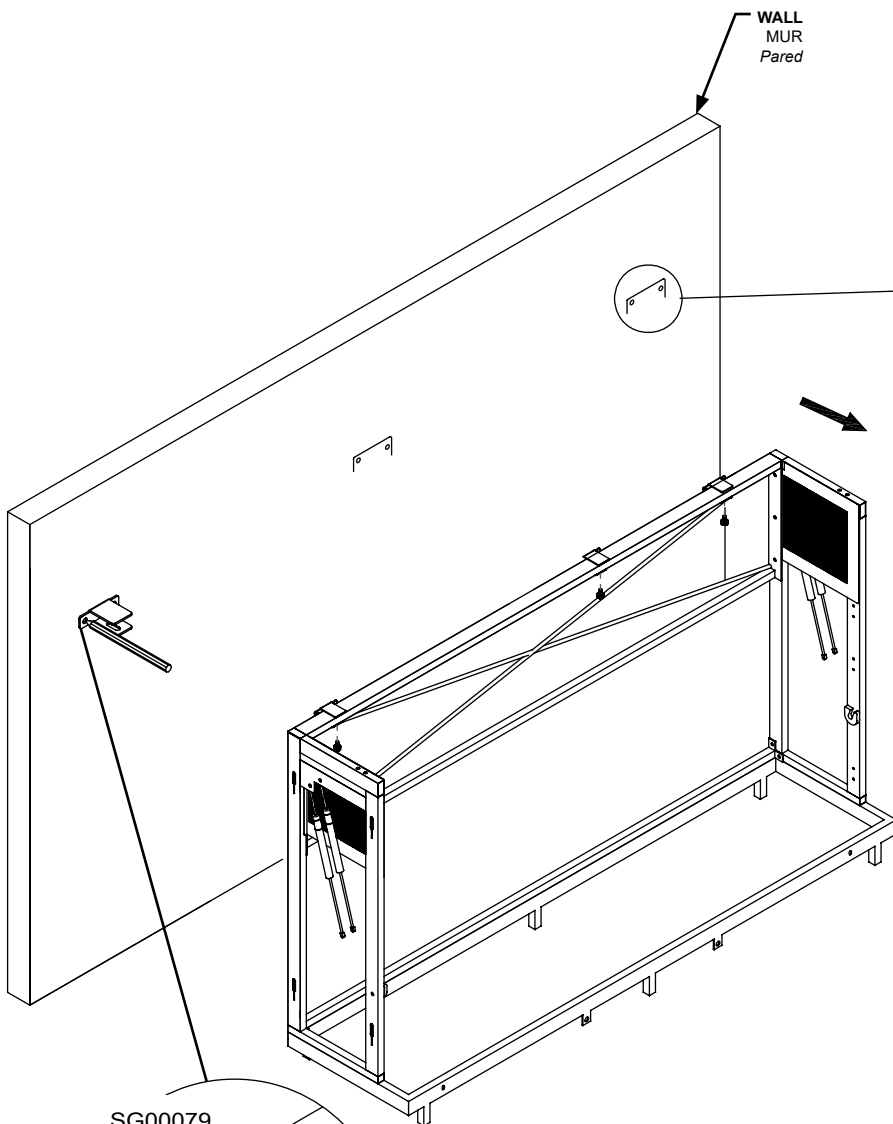
5

WALL PREPARATION.
PRÉPARATION DU MUR.
Preparación de la pared.

-Remove Metal Frame from the wall & using a 16mm drill bit, drill the holes where marked.

-Retirer le chassis du mur et l'aide d'un foret de 16 mm, percer les trous aux endroits marqués.

-Retirar del capítulo del metal de la pared y con una broca de 16 mm, perfore los agujeros donde marcaron.



-Mark position of Wall Bracket (SG00079) & its hole position onto the wall using a pencil.

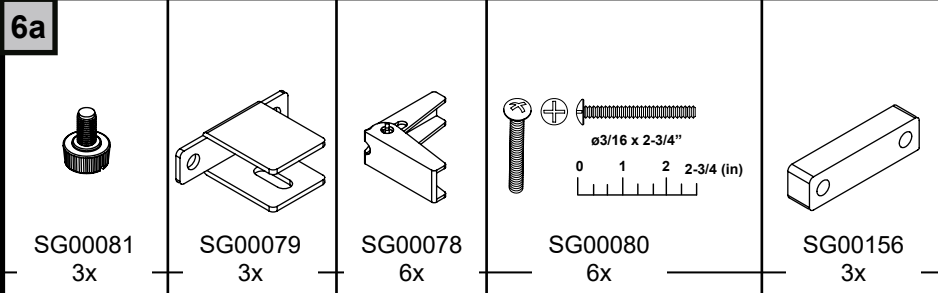
-A l'aide d'un crayon, marquer la position du support mural (SG00079) sur le mur.

-Con un lápiz, marque la posición del soporte de pared (SG00079) en la pared

CAUTION:
(TWO) 2 PEOPLE ARE REQUIRED FOR THIS STEP

MISE EN GARDE:
DEUX (2) PERSONNES SONT NÉCESSAIRES POUR CETTE ÉTAPE

CUIDADO
DOS (2) PERSONAS SON NECESARIAS PARA ESTA ETAPA



CAUTION:
 (TWO) 2 PEOPLE ARE REQUIRED FOR THIS STEP

MISE EN GARDE:
 DEUX (2) PERSONNES SONT NÉCESSAIRES POUR CETTE ÉTAPE

CUIDADO
 DOS (2) PERSONAS SON NECESARIAS PARA ESTA ETAPA

6a **WALL BRACKET INSTALLATION WITH SPACER**
INSTALLATION DU SUPPORT AVEC ESPACEUR
Instalacion del soporte de pared con espaciador

NOTE/ NOTE/ NOTA

1) IF THE WALL WHICH YOU ARE GOING TO INSTALL THIS WALL BED HAS A BASEBOARD MOLDING THICKER THAN 9/16" (15 MM). PLEASE USE THE SPACER (SG00156) DURING THE INSTALLATION OF THE WALL BRACKET (SG00079).

2) THIS WALLBED IS TO BE USED IN HOMES WITH STANDARD CONSTRUCTION, THE BUTTERFLY TOGGLES ARE TO BE USED IN DRYWALL THAT IS AT LEAST 1/2" THICK.

3) IF ANY ASSEMBLY IS DONE ON NON-STANDARD CONSTRUCTION, RETAILER OR MANUFACTURER ARE NOT RESPONSIBLE FOR ANY DEFECTS OR DAMAGES.

1) SI LE MUR QUE VOUS ALLEZ INSTALLER CE LIT DE MUR A UN MOULAGE DE BASEBOARD PLUS GROS QUE 9/16 "(15 MM). VEUILLEZ UTILISER L'ESPACEUR (SG00156) PENDANT L'INSTALLATION DU SUPPORT MURAL (SG00079).

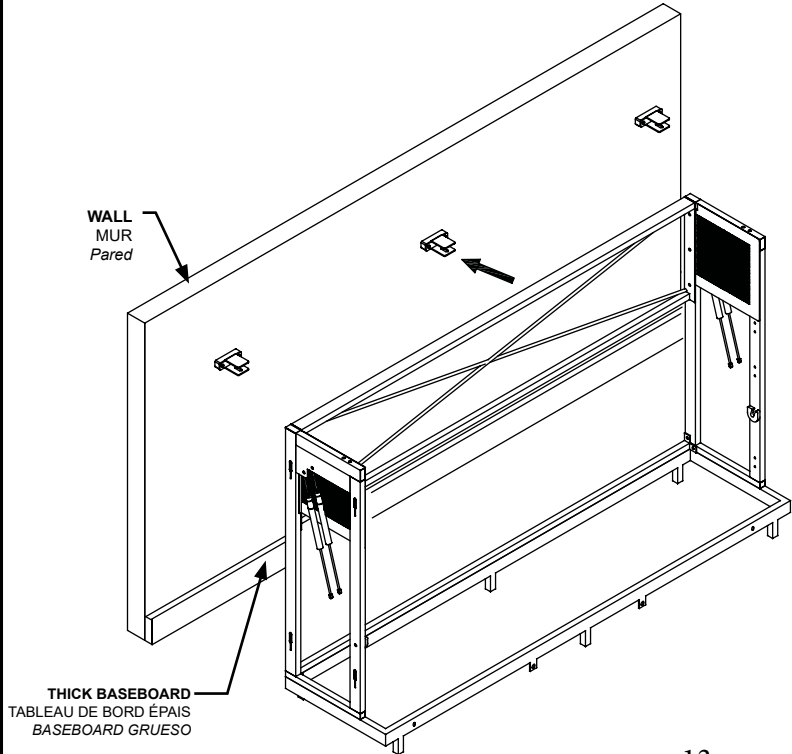
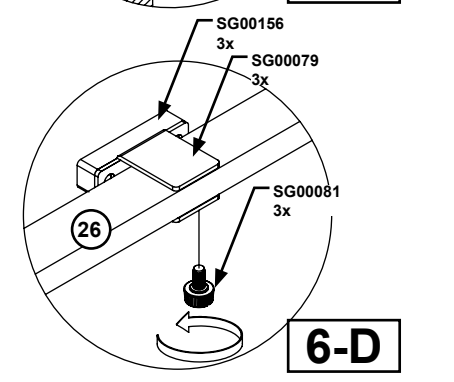
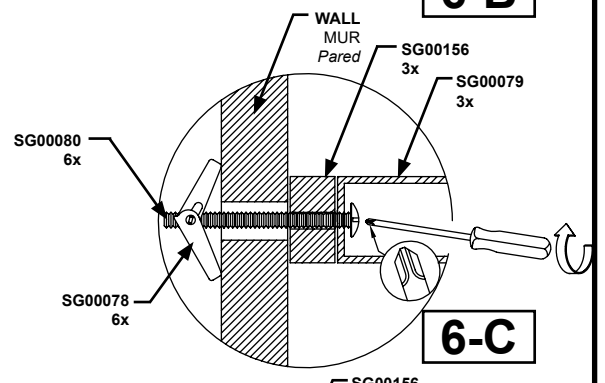
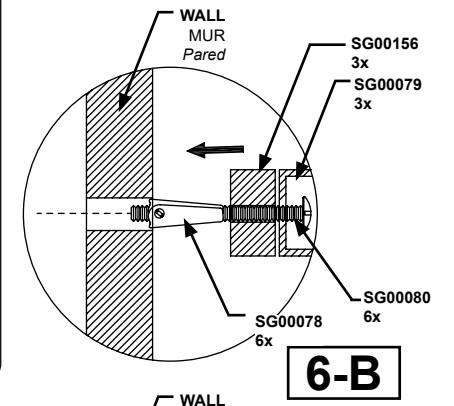
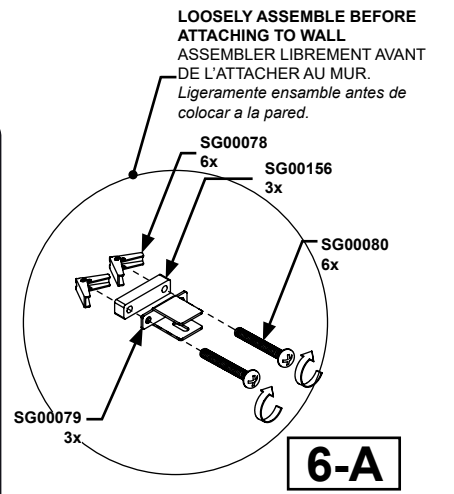
2) CE LIT MUR DOIT ÊTRE UTILISÉ DANS LES FOYERS AVEC CONSTRUCTION STANDARD. LES ANCRÉS DE PAPILLON DOIVENT ÊTRE UTILISÉ DANS LES CLOISONS SÈCHES QUI ONT AU MOINS 1/2" DE PROFONDEUR


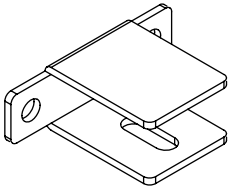
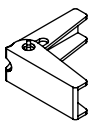
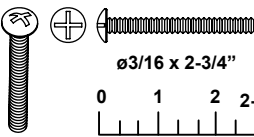
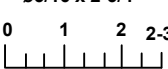
3) SI L'ASSEMBLAGE SE FAIT SUR LA CONSTRUCTION NON-STANDARD, LE DÉTAILLANT OU FABRICANT N'EST PAS RESPONSABLE POUR TOUT DÉFAUTS OU DOMMAGES

1) SI LA PARED QUE USTED VA A INSTALAR ESTE MURO DE CAMA TIENE UNA BASEBOARD MOLD-EADO MAYOR QUE 9/16 "(15 MM). UTILICE EL ESPACIADOR (SG00156) DURANTE LA INSTALACIÓN DEL SOPORTE DE PARED (SG00079).

2) ESTA CAMA PARED SE DEBE UTILIZAR EN HOGARES CON CONSTRUCCIÓN ESTÁNDAR, MARI-POSA ENCLAJE DEBEN SER UTILIZADO EN YESO QUE ES POR LO MENOS 1/2" DE PROFUNDIDAD.

3) SI ALGUNA ASAMBLEA SE HACE EN CONSTRUCCIÓN NO STANDARD, COMERCIANTE O FABRI-CANTE NO SE RESPONSABILIZA DE TODOS LOS DEFECTOS O DAÑOS



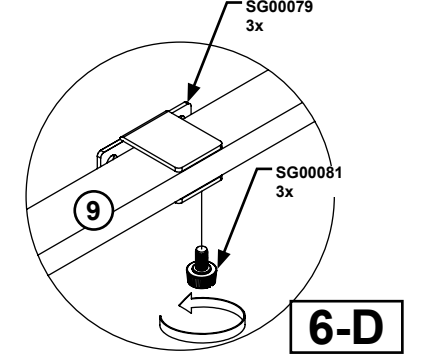
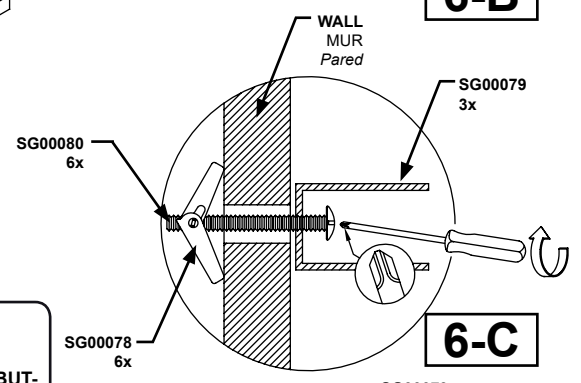
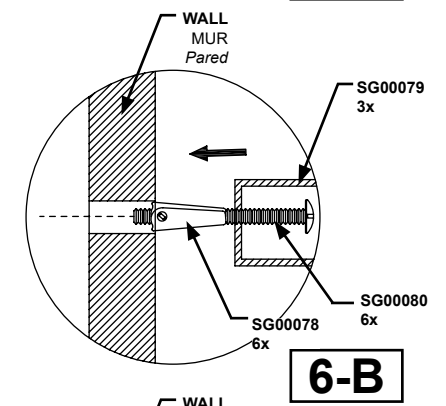
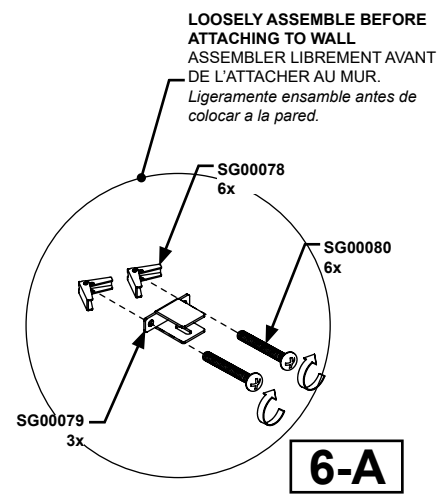
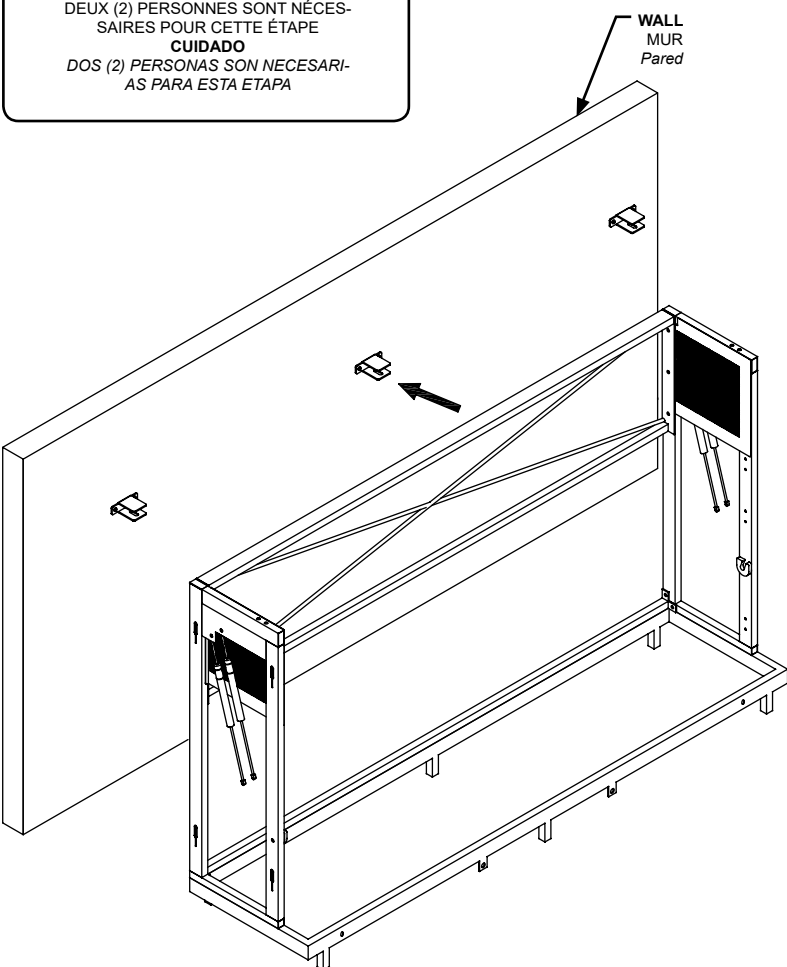
| | | | |
|---|--|--|--|
| 6b  SG00081 3x |  SG00079 3x |  SG00078 6x |  $\varnothing 3/16 \times 2-3/4''$  SG00080 6x |
|---|--|--|--|

6b WALL BRACKET INSTALLATION.
INSTALLATION DE FIXATION AU MUR.
Instalación del soporte mural.

CAUTION:
 (TWO) 2 PEOPLE ARE REQUIRED FOR THIS STEP

MISE EN GARDE:
 DEUX (2) PERSONNES SONT NÉCESSAIRES POUR CETTE ÉTAPE

CUIDADO
 DOS (2) PERSONAS SON NECESARIAS PARA ESTA ETAPA



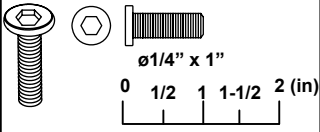
NOTE/ NOTE/ NOTA

1) THIS WALLBED IS TO BE USED IN HOMES WITH STANDARD CONSTRUCTION, THE BUTTERFLY TOGGLES ARE TO BE USED IN DRYWALL THAT IS AT LEAST 1/2" DEEP.
 2) IF ANY ASSEMBLY IS DONE ON NON-STANDARD CONSTRUCTION, RETAILER OR MANUFACTURER IS NOT RESPONSIBLE FOR ANY DEFECTS OR DAMAGES.

1) CE LIT MUR DOIT ÊTRE UTILISÉ DANS LES FOYERS AVEC CONSTRUCTION STANDARD. LES ANCRÉS DE PAPILLON DOIVENT ÊTRE UTILISÉ DANS LES CLOISONS SÈCHES QUI ONT AU MOINS 1/2" DE PROFONDEUR
 2) SI L'ASSEMBLAGE SE FAIT SUR LA CONSTRUCTION NON-STANDARD, LE DÉTAILLANT OU FABRICANT N'EST PAS RESPONSABLE POUR TOUT DÉFAUTS OU DOMMAGES

1) ESTA CAMA PARED SE DEBE UTILIZAR EN HOGARES CON CONSTRUCCIÓN ESTÁNDAR, MARIPOSA ENCLAJE DEBEN SER UTILIZADO EN YESO QUE ES POR LO MENOS 1/2" DE PROFUNDIDAD.
 2) SI ALGUNA ASAMBLEA SE HACE EN CONSTRUCCIÓN NO STANDARD, COMERCIANTE O FABRICANTE NO SE RESPONSABILIZA DE TODOS LOS DEFECTOS O DAÑOS

7



SG00089
2x



SG00091
1x

7

BED FRAME INSTALLATION.
INSTALLATION DU CADRE DE LIT.
Instalación marco de la cama.

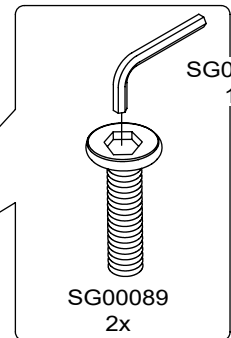
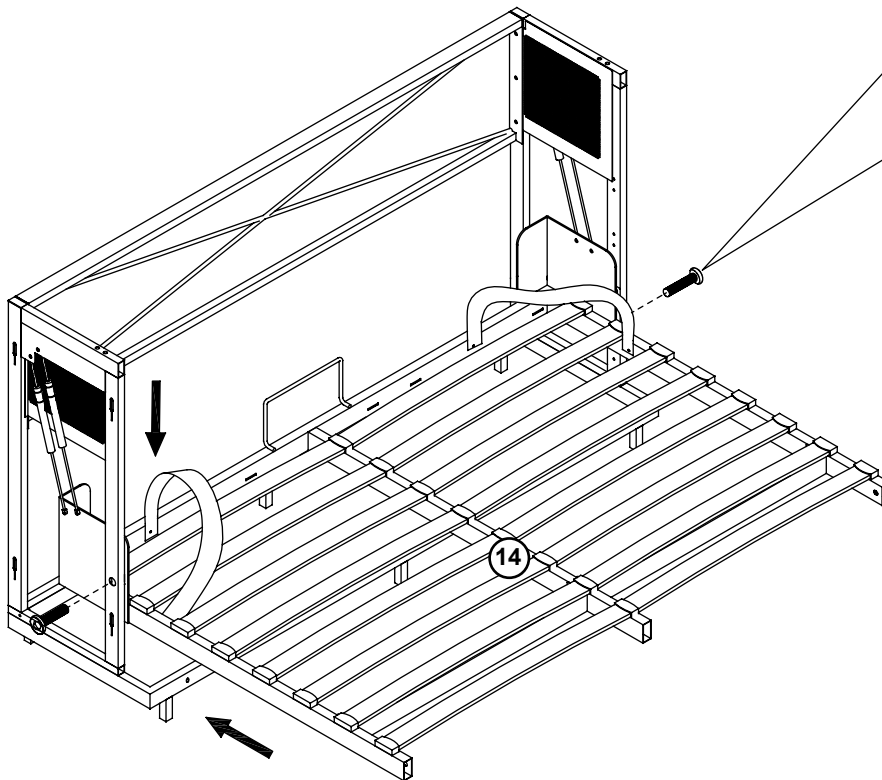


CAUTION:
 (TWO) 2 PEOPLE ARE REQUIRED
 FOR THIS STEP

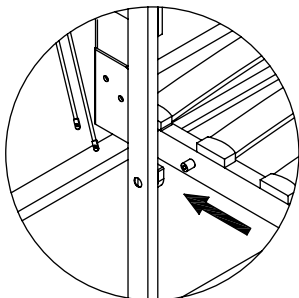


MISE EN GARDE:
 DEUX (2) PERSONNES SONT NÉCESSAIRES POUR CETTE ÉTAPE

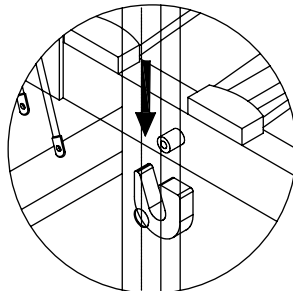
CUIDADO
 DOS (2) PERSONAS SON NECESARIAS PARA ESTA ETAPA



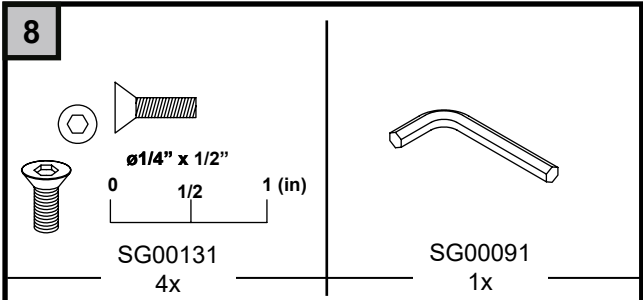
7-C



7-A



7-B



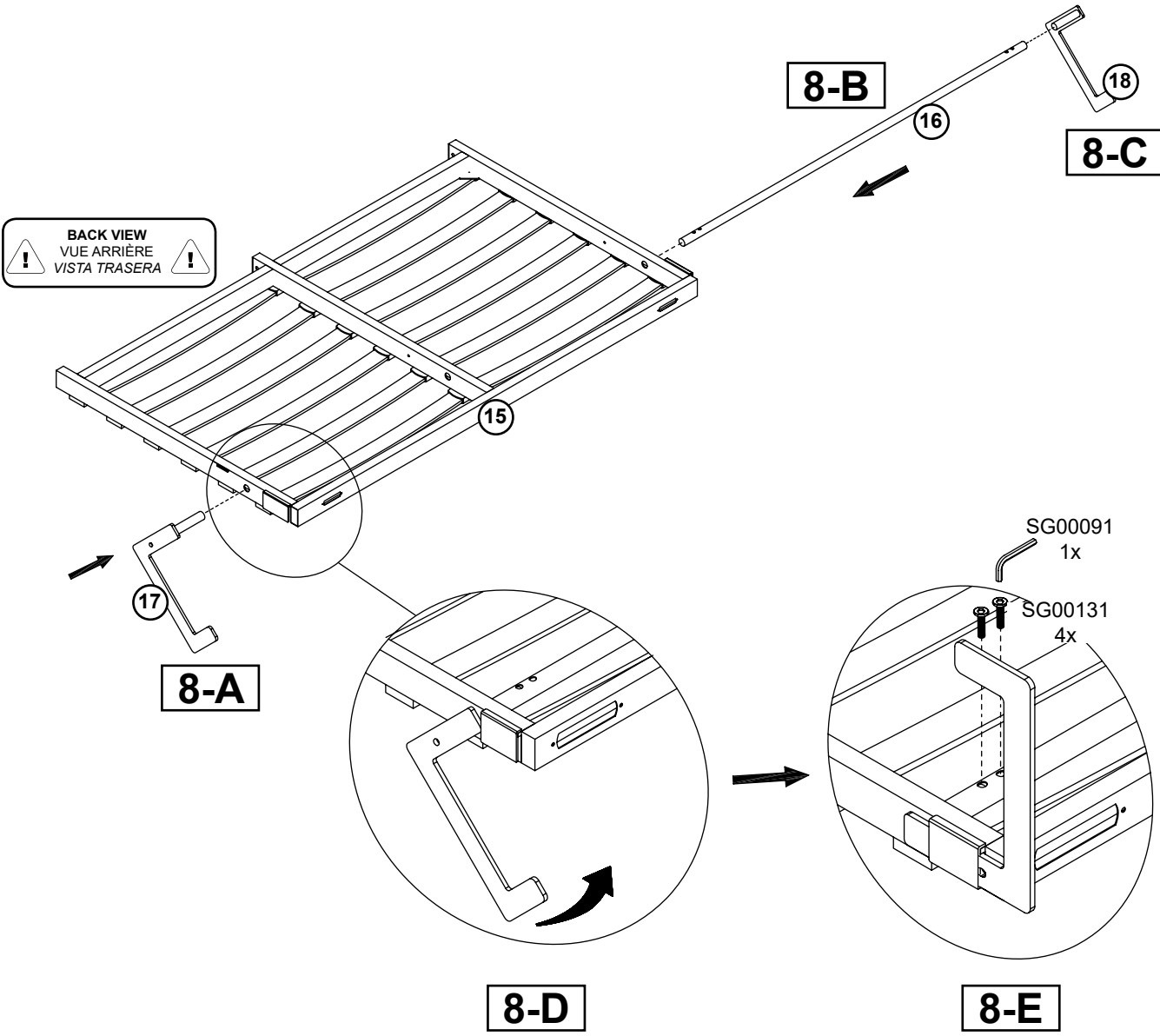
8

FOOT SUPPORT ASSEMBLY.
ASSEMBLAGE DU SUPPORT A PIED.
Soporte de montaje de pie.

CAUTION:
 (TWO) 2 PEOPLE ARE REQUIRED FOR THIS STEP

MISE EN GARDE:
 DEUX (2) PERSONNES SONT NÉCESSAIRES POUR CETTE ÉTAPE

CUIDADO
 DOS (2) PERSONAS SON NECESARIAS PARA ESTA ETAPA



9



SG00081
4x

9

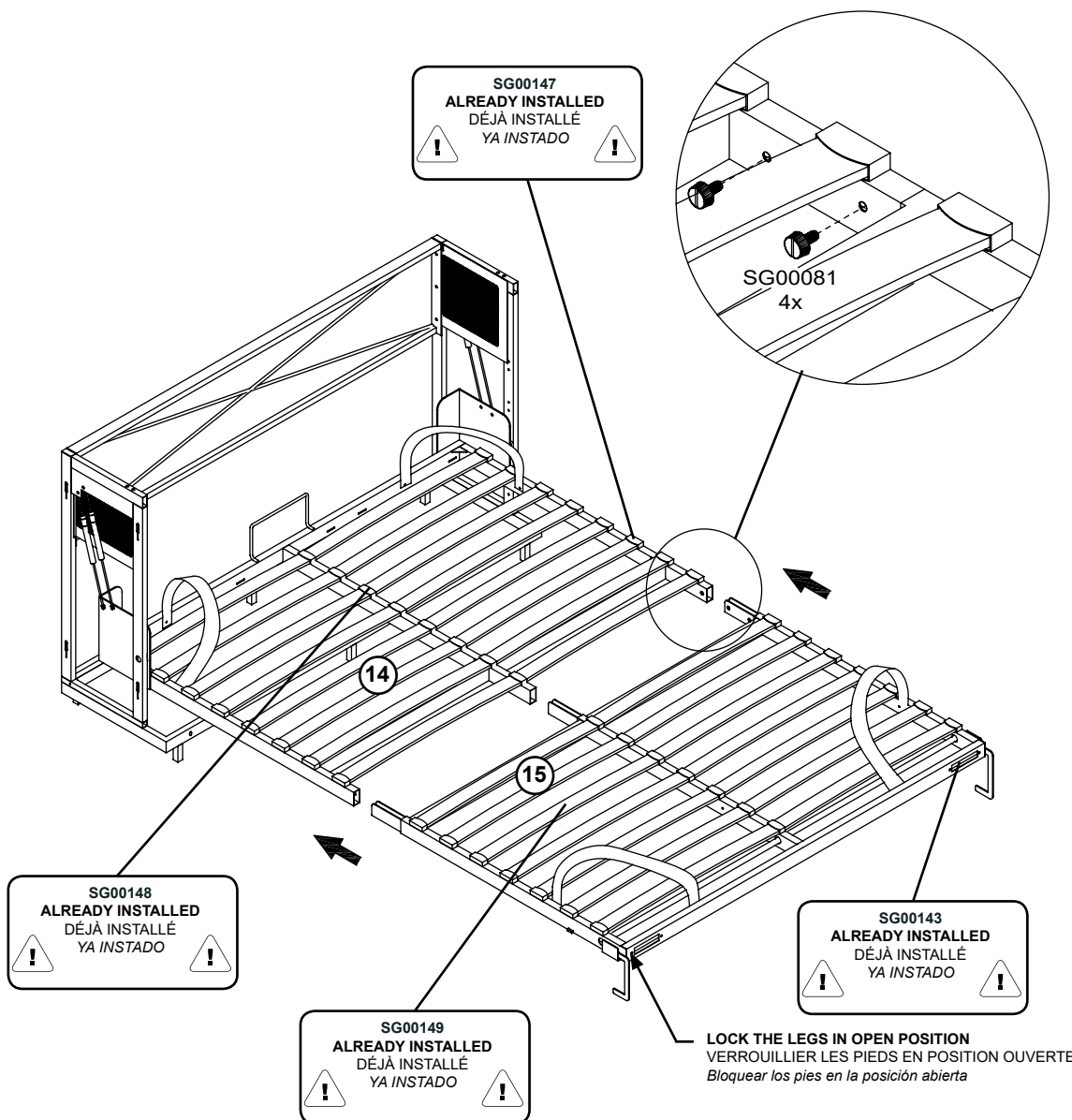
BED FRAME ASSEMBLY.
ASSEMBLAGE DU CADRE DE LIT.
Montaje estructura cama.



CAUTION:
(TWO) 2 PEOPLE ARE REQUIRED
FOR THIS STEP



MISE EN GARDE:
DEUX (2) PERSONNES SONT NÉCESSAIRES
POUR CETTE ÉTAPE
CUIDADO
DOS (2) PERSONAS SON NECESARIAS
PARA ESTA ETAPA



| | | | | |
|-----------|---------------|---------------|---------------|---------------|
| 10 | | | | |
| | SG00163 2x | SG00164 4x | SG00091 1x | SG00113 4x |

10 PISTONS INSTALLATION.
INSTALLATION DES PISTONS.
Instalación de los pistones.

CAUTION:
 (TWO) 2 PEOPLE ARE REQUIRED FOR THIS STEP

MISE EN GARDE:
 DEUX (2) PERSONNES SONT NÉCESSAIRES POUR CETTE ÉTAPE

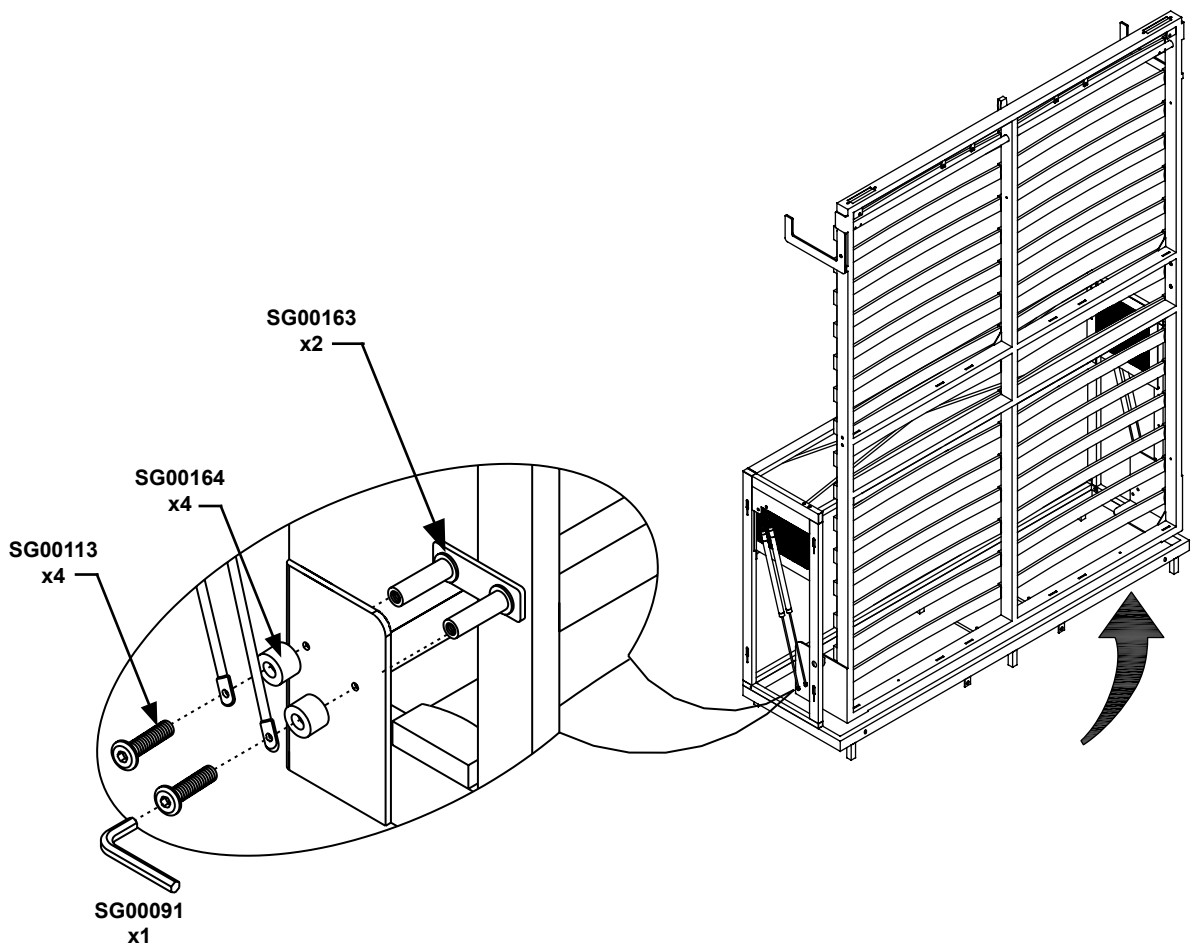
CUIDADO
 DOS (2) PERSONAS SON NECESARIAS PARA ESTA ETAPA

NOTE/ NOTE/ NOTA

CAREFULLY RAISE THE BED INTO THE VERTICAL POSITION. ONE PERSON SHOULD HOLD THE FRAME DURING PISTON INSTALLATION.

ATTENTIVEMENT MONTER LE LIT EN POSITION VERTICALE. UNE PERSONNE DOIT TENIR LE CHASSIS LORS DE L'INSTALLATION DU PISTON.

POR FAVOR, INSTALE LA CAMA VERTICAL. UNA PERSONA DEBE TENER EL MARCO DEL PISTÓN DURANTE LA INSTALACION.

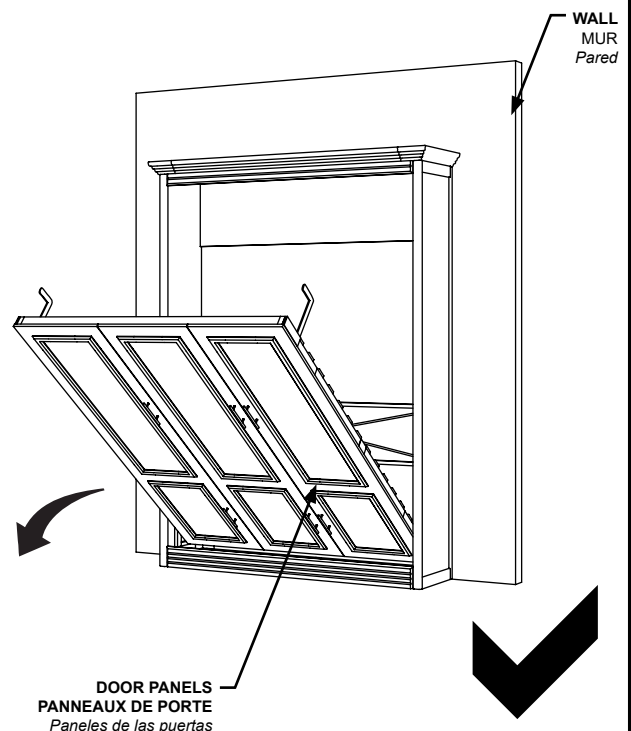
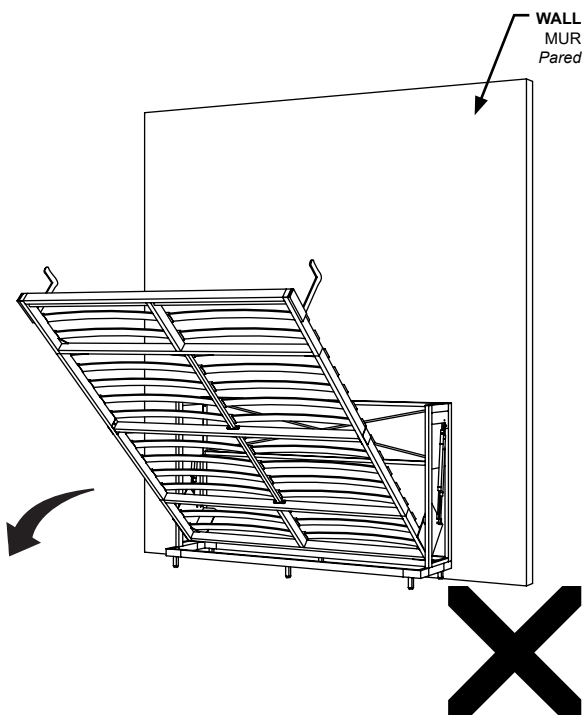


NOTE ABOUT THE PISTON/ NOTE SUR LE PISTON/ NOTA SOBRE EL PISTON

PLEASE NOTE THAT THE 4 PISTONS THAT COME WITH YOUR WALL BED HAVE BEEN SPECIFICALLY BALANCED TO COUNTER THE WEIGHT OF THE FULL DOOR AND A MATTRESS. TRYING TO OPEN THE BED WITHOUT THE DOOR PANELS AND WITHOUT A MATTRESS WILL BE DIFFICULT. THAT IS PERFECTLY NORMAL. THE BED WILL HAVE A SMOOTH AND BALANCED OPERATION WHEN YOU HAVE COMPLETED THE INSTALLATION.

S'IL VOUS PLAÎT NOTE QUE LES 4 PISTONS QUI VIENNENT AVEC VOTRE WALL BED ONT ETE PARTICULIEREMENT ÉQUILIBRÉ POUR CONTRER LE POIDS DE LA PORTE PLEINE ET UN MATELAS. ESSAYER D'OUVRIRE LE LIT SANS LES PANNEAUX DE PORTE ET SANS MATELAS SERA DIFFICILE. C'EST PARFAITEMENT NORMAL. LE LIT AURA UN BON FONCTIONNEMENT ET ÉQUILIBRÉ LORSQUE VOUS AVEZ TERMINÉ L'INSTALLATION.

ATENCIÓN EL 4 PISTONES QUE VIENEN CON SU CAMA DE LA PARED HAN SIDO ESPECÍFICAMENTE EQUILIBRADA PARA CONTRARRESTAR EL PESO DE LA PUERTA COMPLETA Y UN COLCHÓN. TRATANDO DE ABRIR LA CAMA SIN LOS PANELES DE PUERTA Y SIN COLCHÓN SERÁ DIFÍCIL. QUE ES PERFECTAMENTE NORMAL. LA CAMA TENDRÁ UNA OPERACIÓN SUAVE Y EQUILIBRADO CUANDO HAYA COMPLETADO LA INSTALACIÓN.



11



SG00081
2x



1/4" x 30mm

0 30mm

SG00133
2x

SG00133



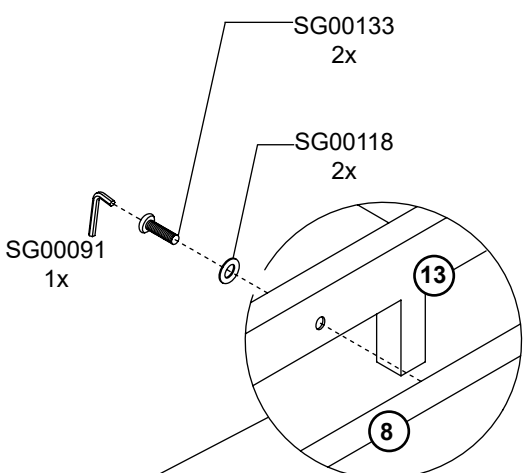
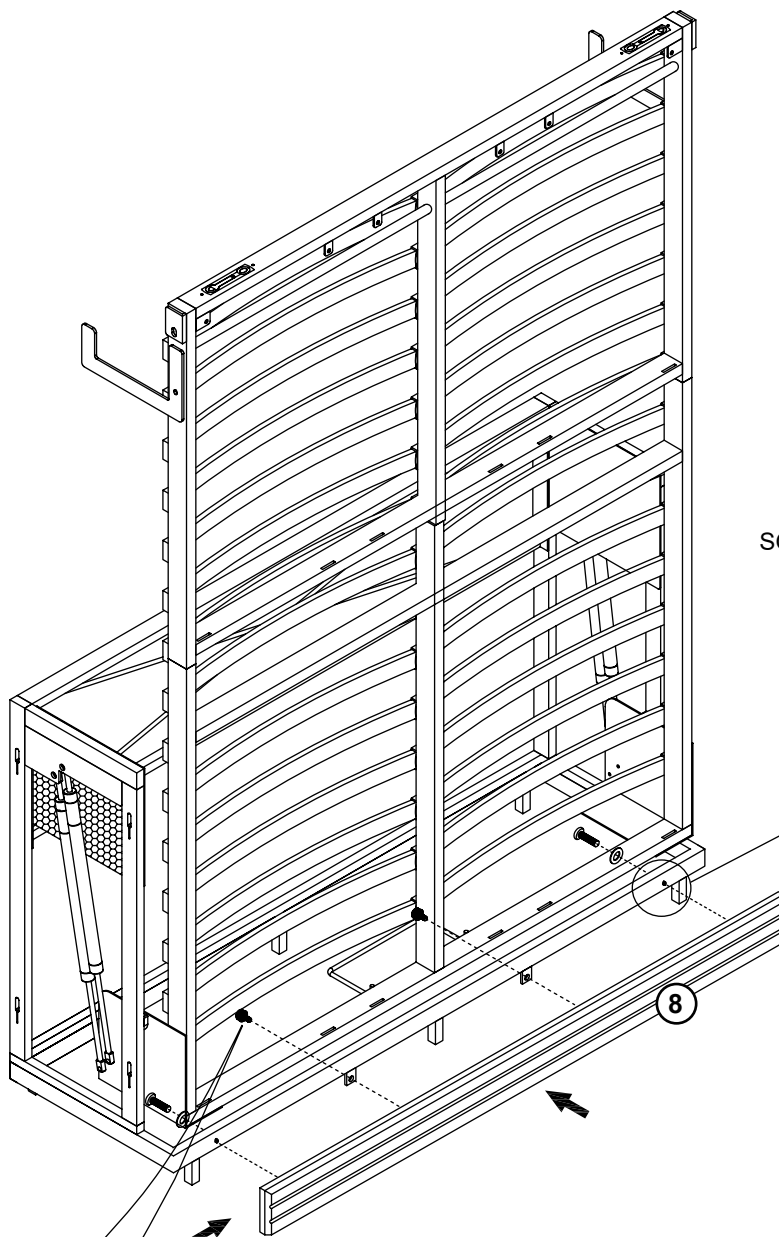
SG00118
2x



SG00091
1x

11

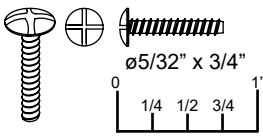


LOWER APRON INSTALLATION.
INSTALLATION DE LA TRAVERSE INFÉRIEURE.
Instalación del travezaño inferior.





CAUTION:
(TWO) 2 PEOPLE ARE REQUIRED FOR THIS STEP

MISE EN GARDE:
DEUX (2) PERSONNES SONT NÉCESSAIRES POUR CETTE ÉTAPE

CUIDADO
DOS (2) PERSONAS SON NECESARIAS PARA ESTA ETAPA

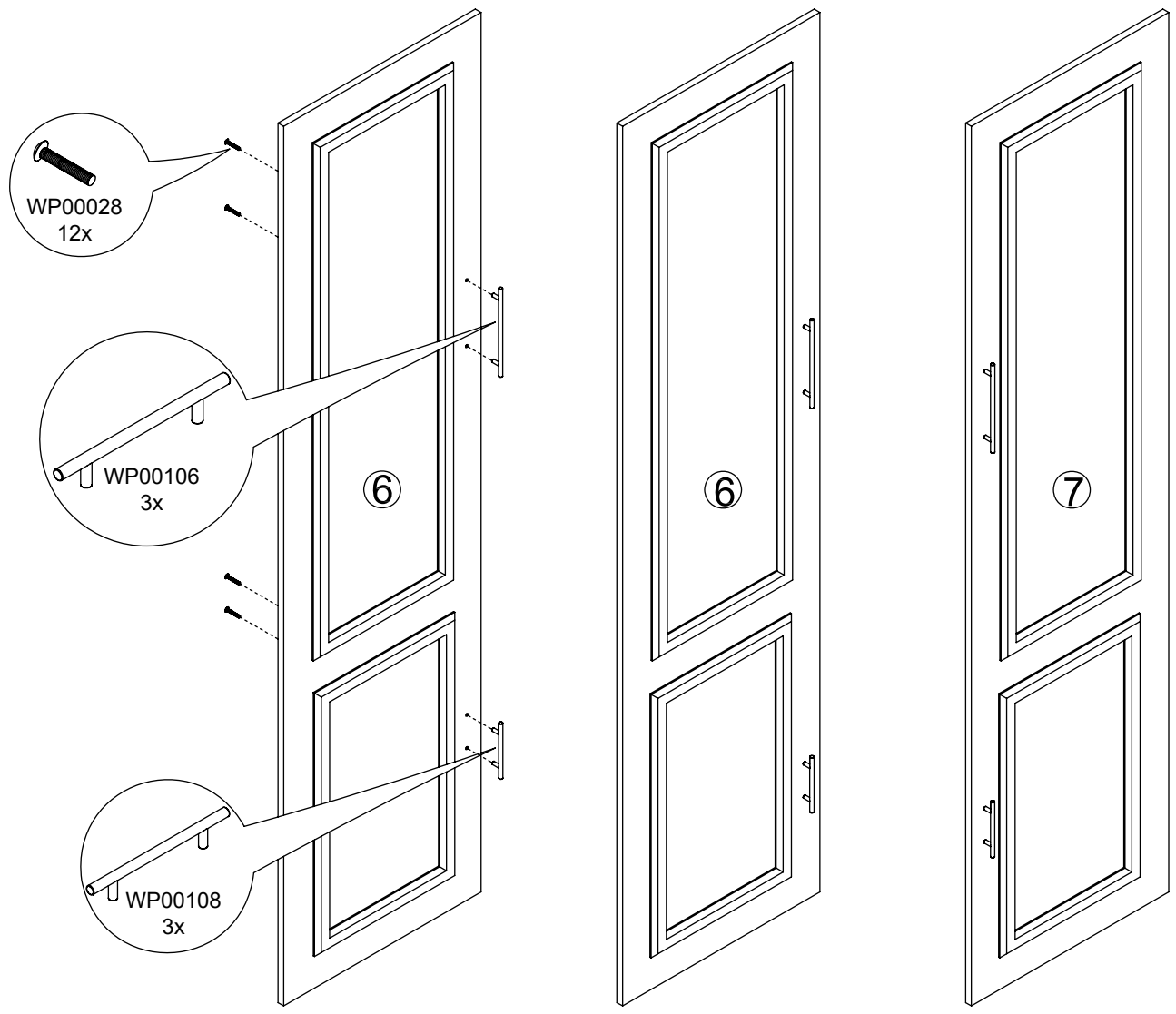
| | | |
|--|--|--|
| 12  <p>Ø5/32" x 3/4" 0 1/4 1/2 3/4 1"</p> <p>WP00028 12x</p> |  <p>WP00106 3x</p> |  <p>WP00108 3x</p> |
|--|--|--|

12 DOORS PREPARATION.
PRÉPARATION DES PORTES.
Preparación de las puertas.

CAUTION:
 (TWO) 2 PEOPLE ARE REQUIRED FOR THIS STEP 

MISE EN GARDE:
DEUX (2) PERSONNES SONT NÉCESSAIRES POUR CETTE ÉTAPE

CUIDADO
DOS (2) PERSONAS SON NECESARIAS PARA ESTA ETAPA



13

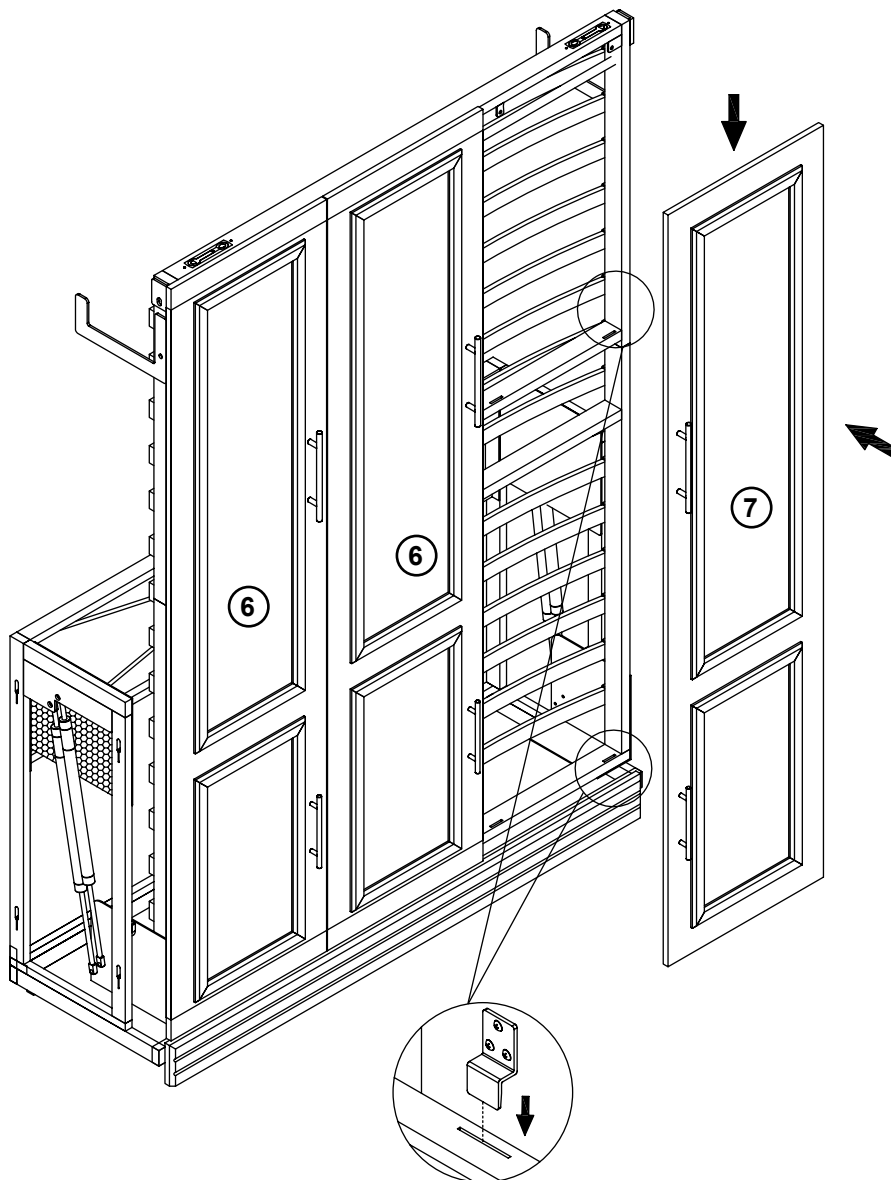
DOORS INSTALLATION.
INSTALLATION DES PORTES.
Instalación de las puertas.



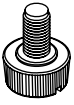
CAUTION:
(TWO) 2 PEOPLE ARE REQUIRED
FOR THIS STEP



MISE EN GARDE:
DEUX (2) PERSONNES SONT NÉCESSAIRES POUR CETTE ÉTAPE
CUIDADO
DOS (2) PERSONAS SON NECESARIAS PARA ESTA ETAPA



14



SG00081
6x

14

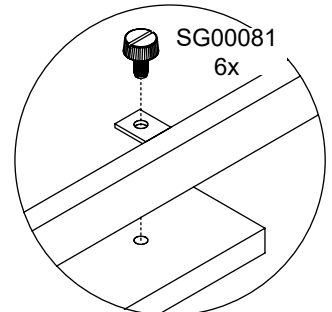
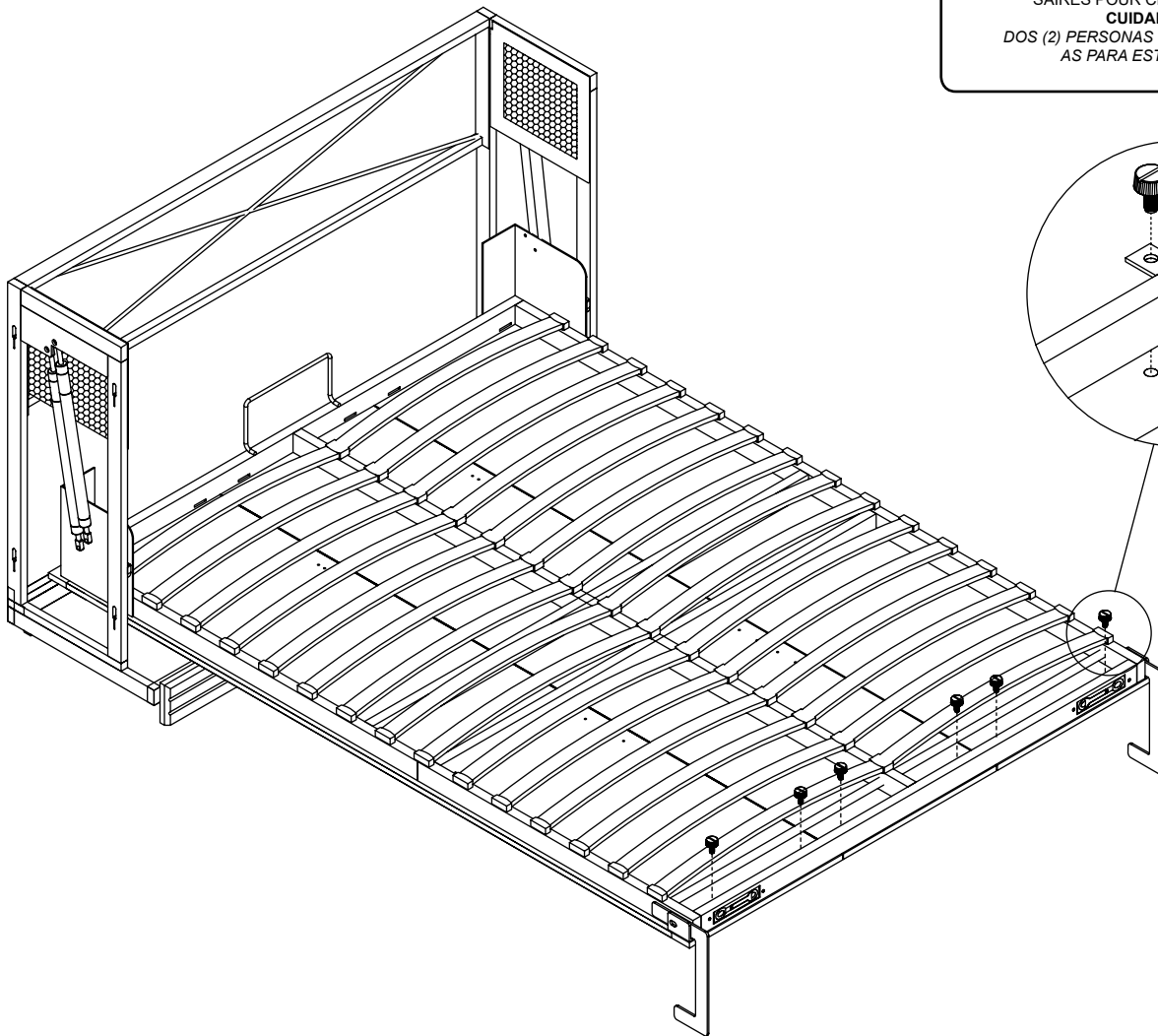
DOORS INSTALLATION.
INSTALLATION DES PORTES.
Instalación de las puertas.



CAUTION:
(TWO) 2 PEOPLE ARE REQUIRED
FOR THIS STEP

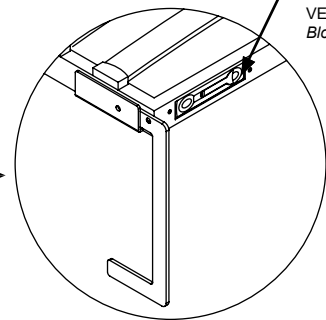
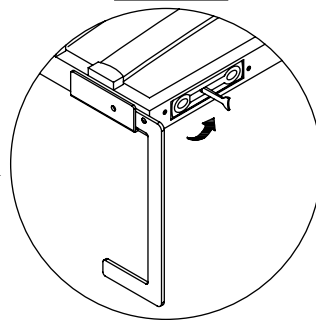
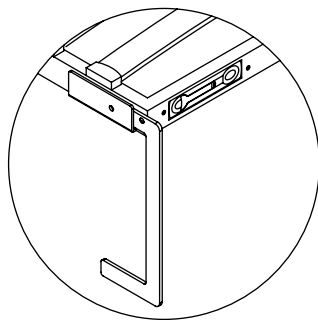


MISE EN GARDE:
DEUX (2) PERSONNES SONT NÉCESSAIRES
POUR CETTE ÉTAPE
CUIDADO
DOS (2) PERSONAS SON NECESARIAS
PARA ESTA ETAPA



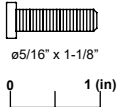
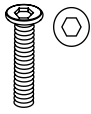
14-B

14-A



LOCK
VERROU
Bloquear

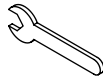
15



SG00048
2x



SG00128
2x



SG00090
1x



SG00129
2x



SG00119
1x



SG00132
2x

15

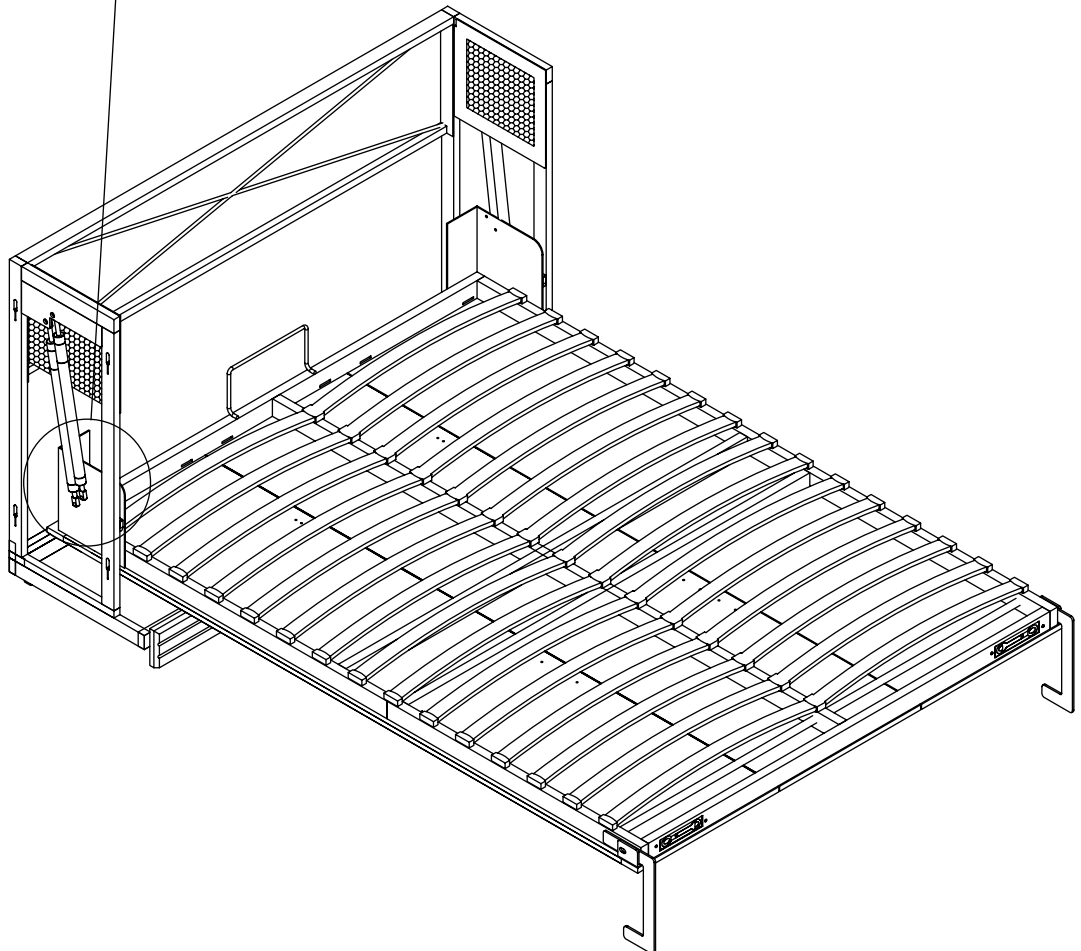
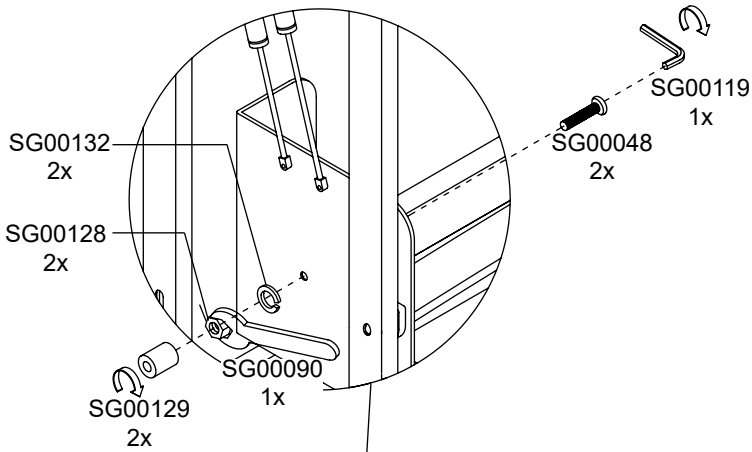
RUBBER STOPPER INSTALLATION.
INSTALLATION DES BOUCHONS DE CAOUTCHOUC.
Instalación de los tapón de goma.



CAUTION:
(TWO) 2 PEOPLE ARE REQUIRED
FOR THIS STEP



MISE EN GARDE:
DEUX (2) PERSONNES SONT NÉCESSAIRES
POUR CETTE ÉTAPE
CUIDADO
DOS (2) PERSONAS SON NECESARIAS
PARA ESTA ETAPA



NOTE/ NOTE/ NOTA

WITH THE MATTRESS LAYED ON THE BED FRAME, THE WALL BED SUPPORT FOOT MUST BE IN CONTACT WITH THE FLOOR.

AVEC LE MATELAS SUR LE LIT, LE PIED DE SUPPORT DOIT ETRE EN CONTACT AVEC LE SOL

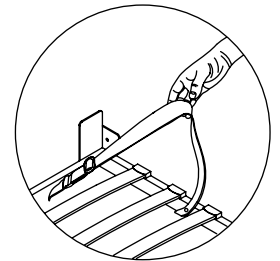
CON COLCHÓN EN LA CAMA, EL SOPORTE DE APOYO PARA ESTAR EN CONTACTO CON EL TERRENO.

16

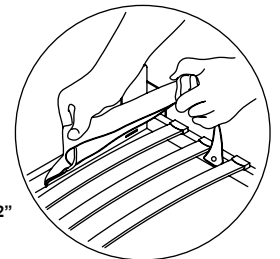
RIGHT GABLE INSTALLATION.
INSTALLATION DU PANNEAU LATÉRAL DROIT.
Instalación del panel lateral derecho.

CAUTION:
(TWO) 2 PEOPLE ARE REQUIRED FOR THIS STEP

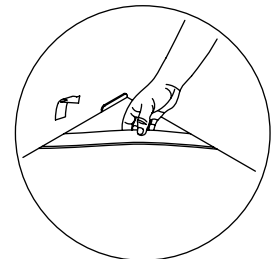
MISE EN GARDE:
DEUX (2) PERSONNES SONT NÉCESSAIRES POUR CETTE ÉTAPE
CUIDADO
DOS (2) PERSONAS SON NECESARIAS PARA ESTA ETAPA



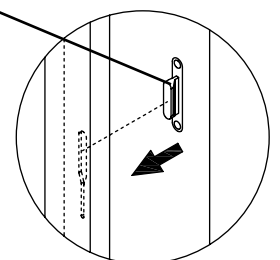
16-A



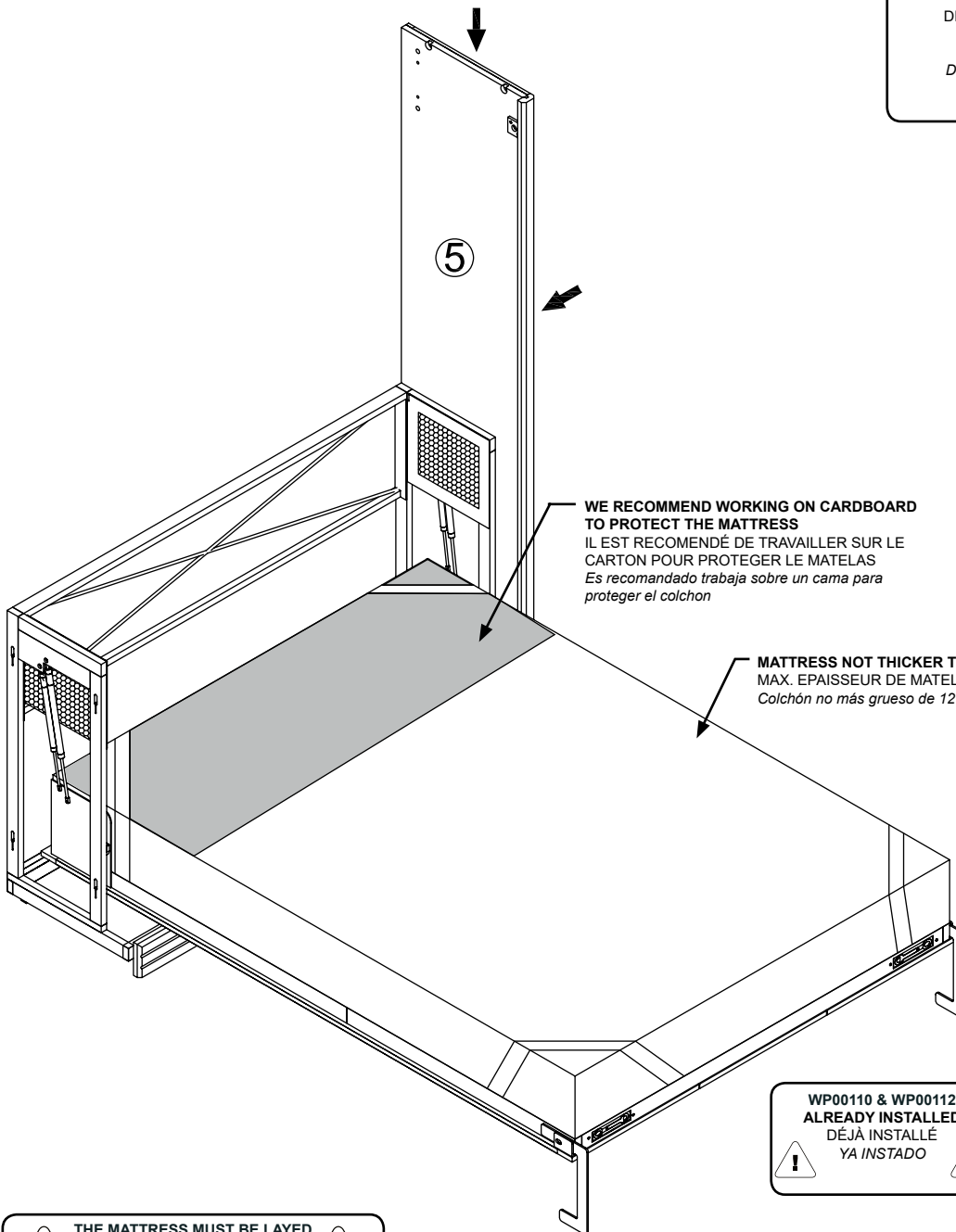
16-B



16-C



16-D



WE RECOMMEND WORKING ON CARDBOARD TO PROTECT THE MATTRESS
IL EST RECOMMANDÉ DE TRAVAILLER SUR LE CARTON POUR PROTÉGER LE MATELAS
Es recomendado trabajar sobre un cama para proteger el colchon

MATTRESS NOT THICKER THAN 12"
MAX. EPAISSEUR DE MATELAS 12"
Colchón no más grueso de 12"

WP00110 & WP00112
ALREADY INSTALLED
DÉJÀ INSTALLÉ
YA INSTADO

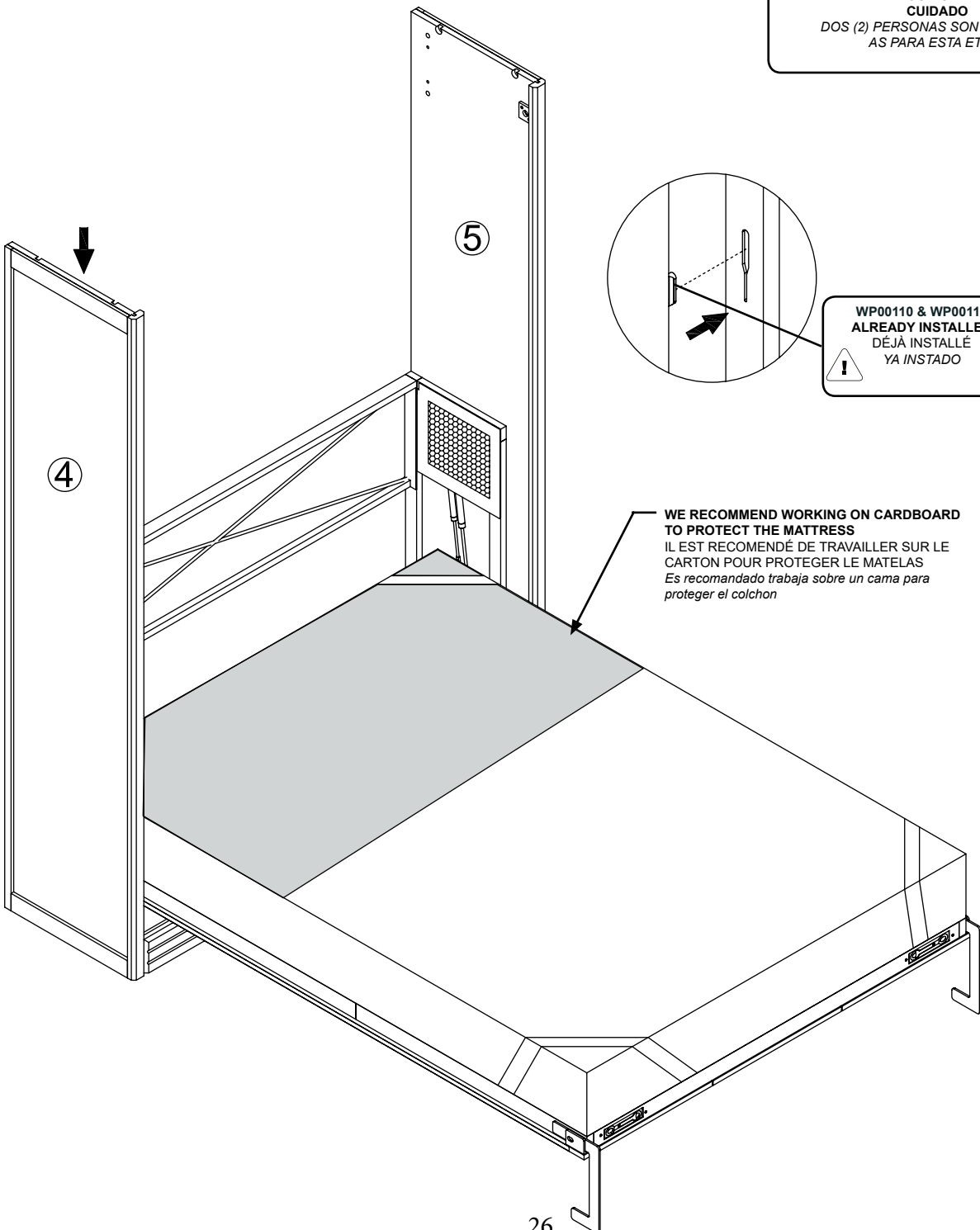
! THE MATTRESS MUST BE LAYED FIRST TO WEIGH THE BED FRAME DOWN. **!**
LE MATELAS DOIT ÊTRE INSTALLÉ EN PREMIER POUR PESER LE CADRE DE LIT
El colchón debe estar instalado primero en pesar el bastidor de la cama

17

LEFT GABLE INSTALLATION.
INSTALLATION DU PANNEAU LATÉRAL GAUCHE.
Instalaci3n del panel lateral izquierdo.

CAUTION:
(TWO) 2 PEOPLE ARE REQUIRED FOR THIS STEP

MISE EN GARDE:
DEUX (2) PERSONNES SONT NÉCESSAIRES POUR CETTE ÉTAPE
CUIDADO
DOS (2) PERSONAS SON NECESARIAS PARA ESTA ETAPA



WP00110 & WP00112
ALREADY INSTALLED
DÉJÀ INSTALLÉ
YA INSTADO

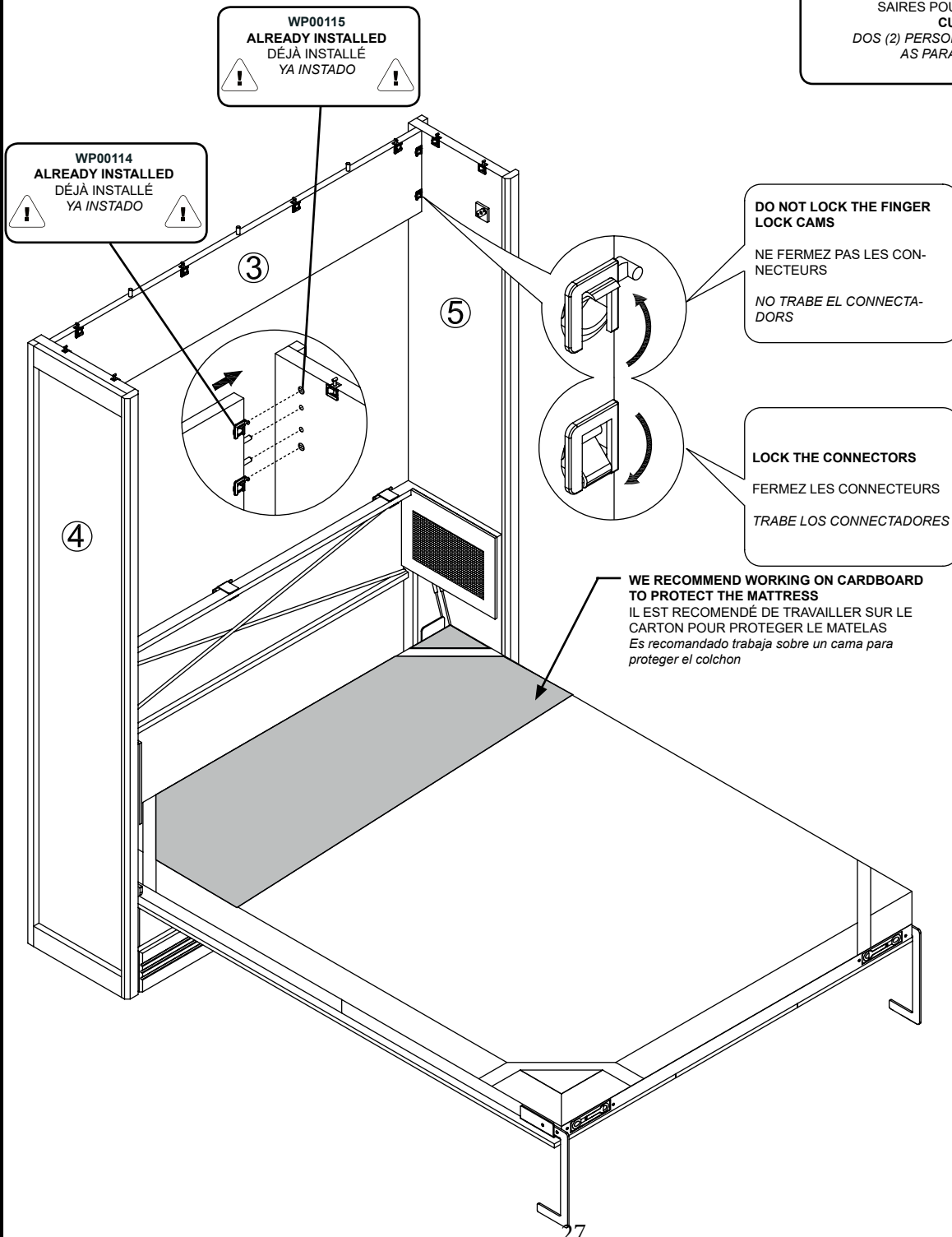
WE RECOMMEND WORKING ON CARDBOARD TO PROTECT THE MATTRESS
IL EST RECOMENDÉ DE TRAVAILLER SUR LE CARTON POUR PROTÉGER LE MATELAS
Es recomendado trabajar sobre un cama para proteger el colchon

18

UPPER BACK PANEL INSTALLATION.
INSTALLATION DU PANNEAU ARRIERE SUPERIEUR.
Instalación del panel trasero superior.

CAUTION:
(TWO) 2 PEOPLE ARE REQUIRED FOR THIS STEP

MISE EN GARDE:
DEUX (2) PERSONNES SONT NÉCESSAIRES POUR CETTE ÉTAPE
CUIDADO
DOS (2) PERSONAS SON NECESARIAS PARA ESTA ETAPA

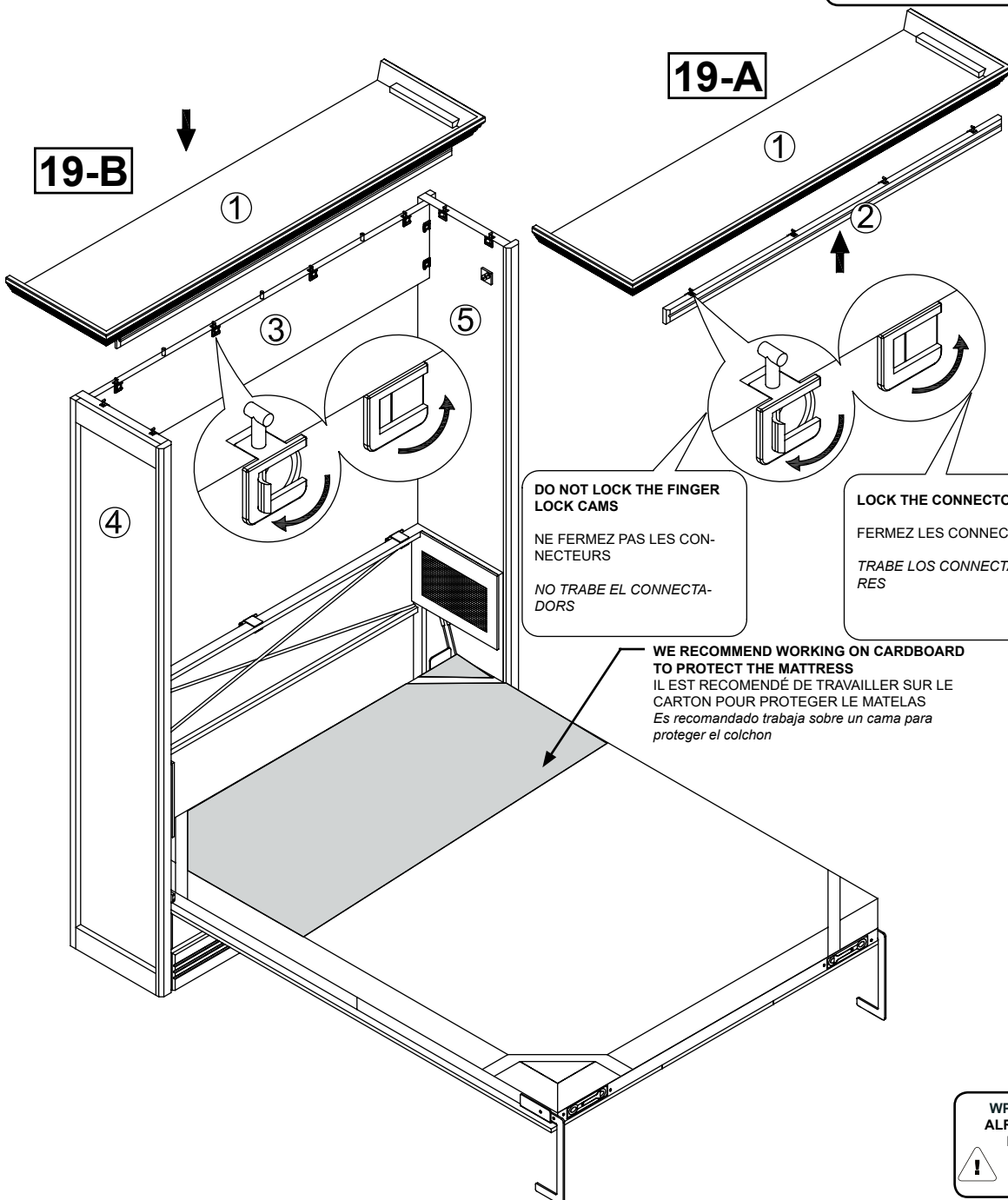


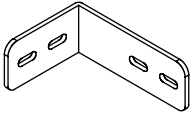
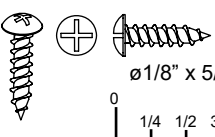
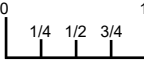
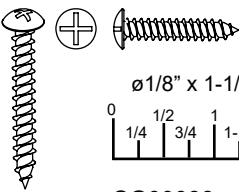
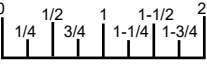
19

TOP SHELF INSTALLATION.
INSTALLATION DE LA TABELLETTE SUPERIEURE.
Instalación de la tabla superior.

CAUTION:
(TWO) 2 PEOPLE ARE REQUIRED FOR THIS STEP

MISE EN GARDE:
DEUX (2) PERSONNES SONT NÉCESSAIRES POUR CETTE ÉTAPE
CUIDADO
DOS (2) PERSONAS SON NECESARIAS PARA ESTA ETAPA



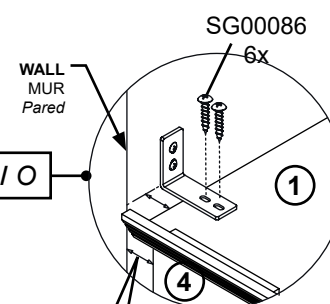
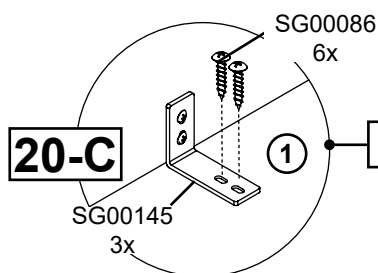
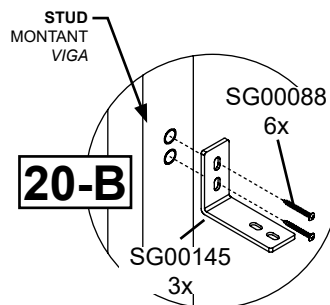
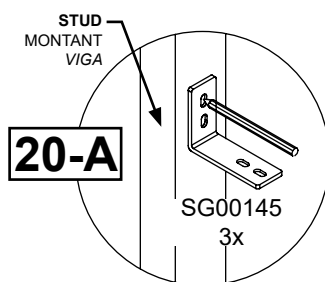
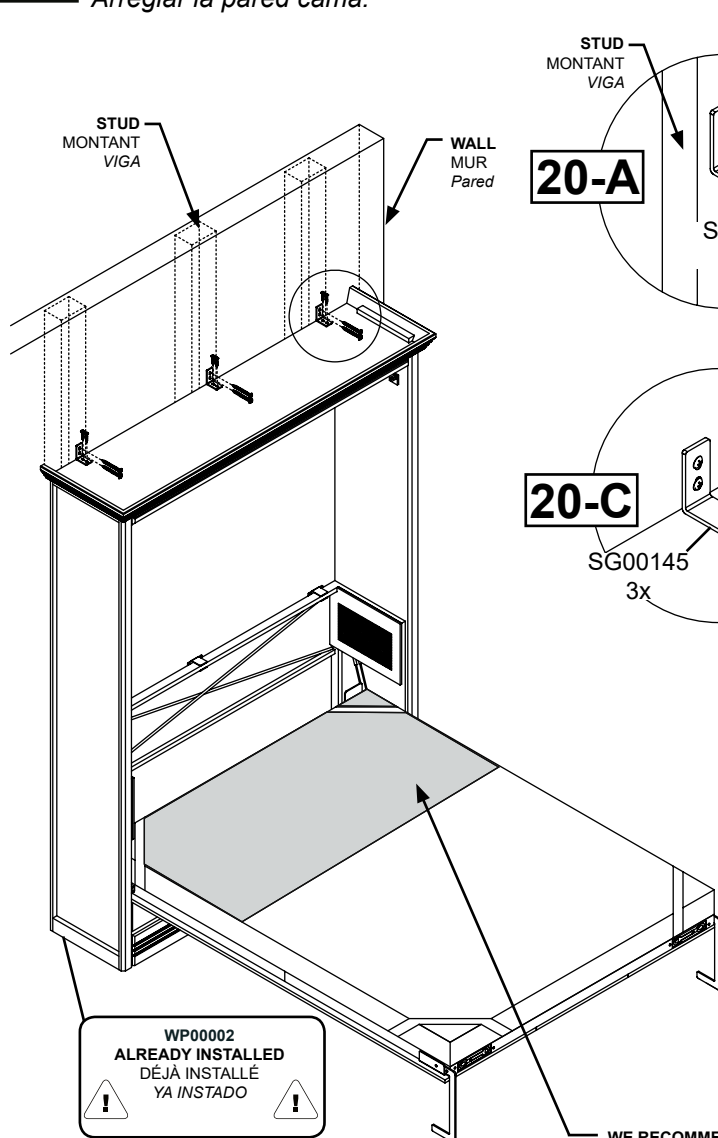
| | | |
|--|---|---|
| <p>20</p>  <p>SG00145 3x</p> |  <p>SG00086 6x</p> <p>Ø1/8" x 5/8"</p>  |  <p>SG00088 6x</p> <p>Ø1/8" x 1-1/4"</p>  |
|--|---|---|

CAUTION:
(TWO) 2 PEOPLE ARE REQUIRED FOR THIS STEP

MISE EN GARDE:
DEUX (2) PERSONNES SONT NÉCESSAIRES POUR CETTE ÉTAPE

CUIDADO
DOS (2) PERSONAS SON NECESARIAS PARA ESTA ETAPA

**20 SECURING BED TO WALL.
FIXER LE LIT AU MUR.
Arreglar la pared cama.**



IF YOU ARE USING THE SPACER (SG00156) DURING THE INSTALLATION OF THE WALL BRACKET (SG00079) FROM STEP 6, PLEASE MAKE SURE THAT WHEN SECURING THE WALL BED TO THE WALL USING L BRACKET (SG00145), THAT AN EVEN GAP IS MAINTAIN ON BOTH THE TOP AND SIDE GABLE TO THE WALL SURFACE.

SI VOUS UTILISEZ L'ENTRETOISE (SG00156) PENDANT L'INSTALLATION DU SUPPORT MURAL (SG00079) A PARTIR DE L'ÉTAPE 6, ASSUREZ-VOUS QUE LORSQUE VOUS FIXEZ LE LIT MURAL AU MUR A L'AIDE DU SUPPORT EN L (SG00145) UN ECART UNIFORM EST MAINTENU SUR LE DESSUS ET LE COTE DE LA SURFACE DU MUR

SI ESTA UTILIZADO EL ESPACIADOR (SG00156) DURANTE LA INSTALACION DEL SOPORTE MURAL (SG00079) DESDE EL PASO 6, ASEGURESE DE QUE CUANDO FIJE LA CAMA DE PARED A LAS PAREDES USUANDO EL SOPORTE EN L (SG00145) SE MANTENDRA UNA SEPARACION UNIFORME EN LA PARTE SUPERIOR Y LATERAL DE LA SUPERFICIE DE LA PARED

WE RECOMMEND WORKING ON CARDBOARD TO PROTECT THE MATTRESS
IL EST RECOMMANDÉ DE TRAVAILLER SUR LE CARTON POUR PROTEGER LE MATELAS
Es recomendado trabajar sobre un cama para proteger el colchon

NOTE/ NOTE/ NOTA

ALL PRODUCT **MUST** BE SECURED ABOVE THE SET TO A STANDARD 2x4 STUD USING THE L BRACKET (SG00145) PROVIDED. USER ARE ADVISED TO GET THEIR OWN SCREWS IF SCREWS PROVIDED (SG00088) IS NOT SUITABLE FOR THE APPLICATION.

CE PRODUIT DOIT ETRE BIEN FIXEE AU DESSUS DU LIT SUR UN MONTANT STANDARD 2x4 UTILISANT LES SUPPORTS (SG00145) FOURNIS. L'UTILISATEUR EST CONSEILLÉ D'OBTENIR LEURS PROPRE VIS SI LES VIS FOURNIES (SG00088) NE SONT PAS ADAPTÉ À L'APPLICATION.

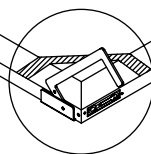
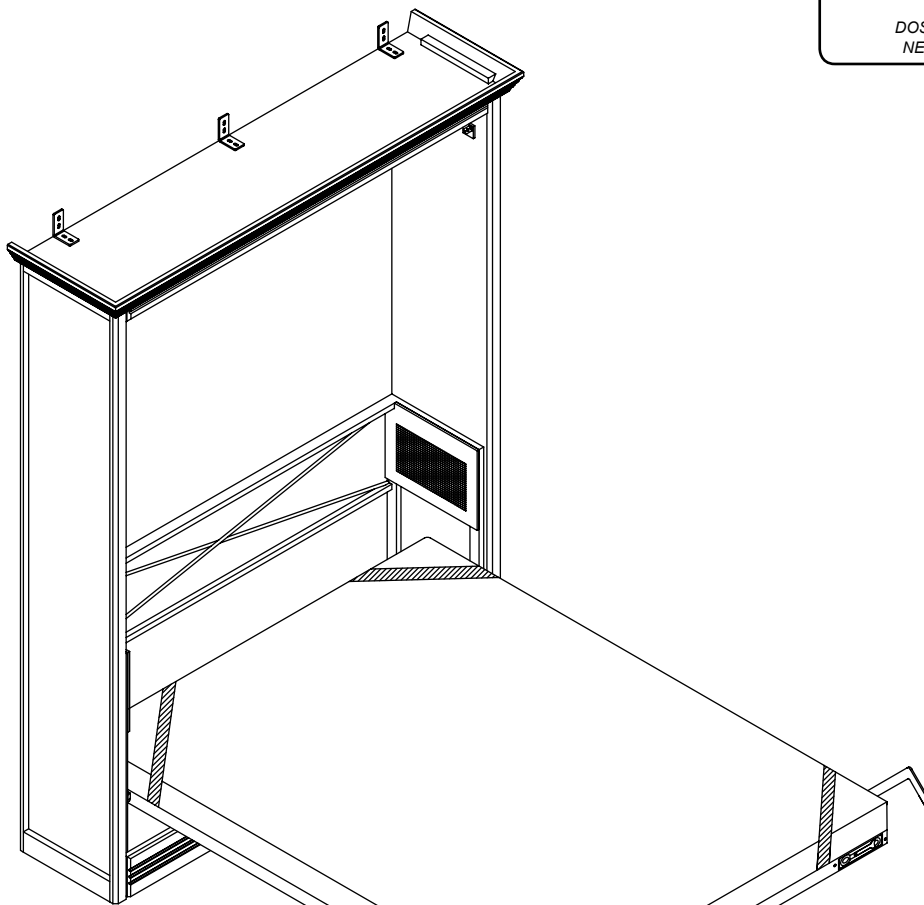
ESTE PRODUCTO DEBE SER BIEN ESTABLECIDA POR LA CAMA EN UNA CANTIDAD FIJA 2x4 USO DEL SOPORTE (SG00145) PREVISTO. USUARIO SE ACONSEJA PARA CONSEGUIR SUS PROPIOS TORNILLOS SI TORNILLOS (SG00088) NO ES ADECUADO PARA LA APLICACIÓN.

21

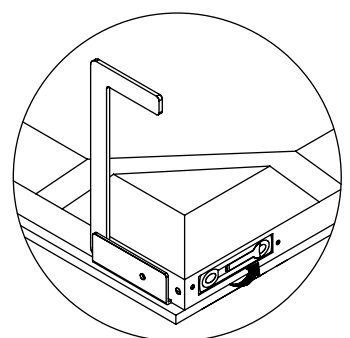
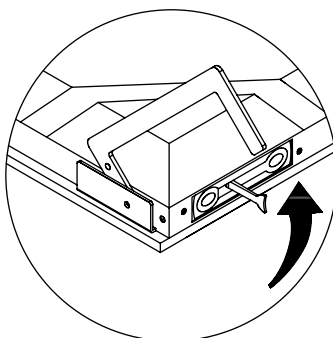
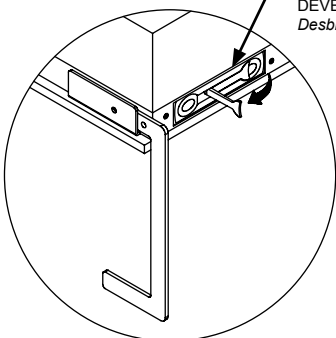
FOLD UP BED FOOT SUPPORT.
REPLIER SUPPORT DE LIT.
Pliegue mediano cama.

CAUTION:
TWO (2) PEOPLE MIGHT BE REQUIRED FOR THIS STEP

MISE EN GARDE:
DEUX (2) PERSONNES PEUVENT
ÊTRE NÉCESSAIRES POUR CETTE
ÉTAPE
CUIDADO
DOS (2) PERSONAS PUEDEN SER
NECESARIAS PARA ESTE PASO



UNLOCK
DÉVERROUILLEZ
Desbloqueen



22

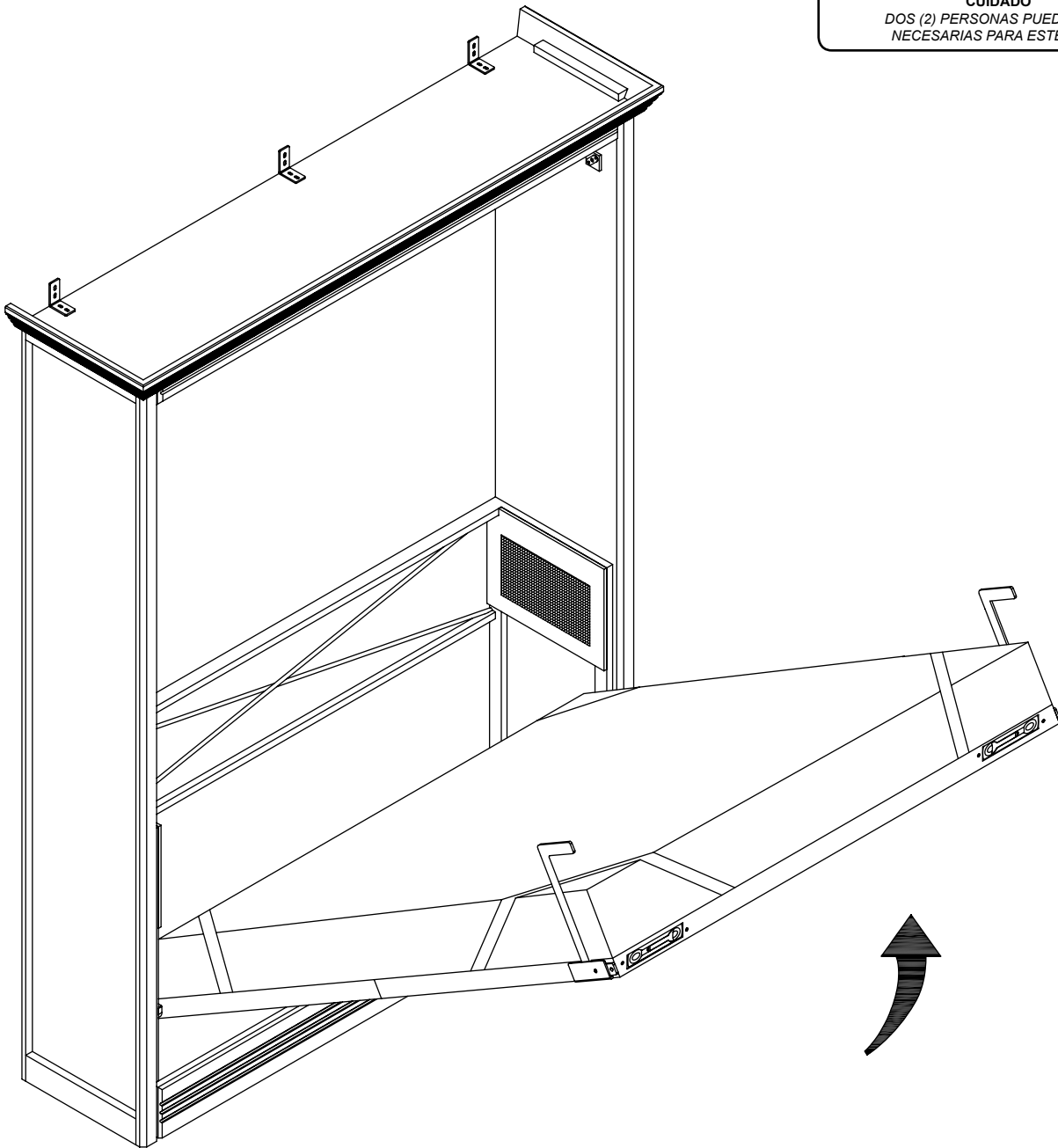
LIFT UP BED FRAME.
SOULEVER LE CADRE DE LIT.
Levantando la estructura cama.



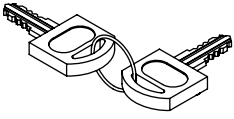
CAUTION:
(TWO) 2 PEOPLE MIGHT BE REQUIRED FOR THIS STEP



MISE EN GARDE:
DEUX (2) PERSONNES PEUVENT
ÊTRE NÉCESSAIRES POUR CETTE
ÉTAPE
CUIDADO
DOS (2) PERSONAS PUEDEN SER
NECESARIAS PARA ESTE PASO

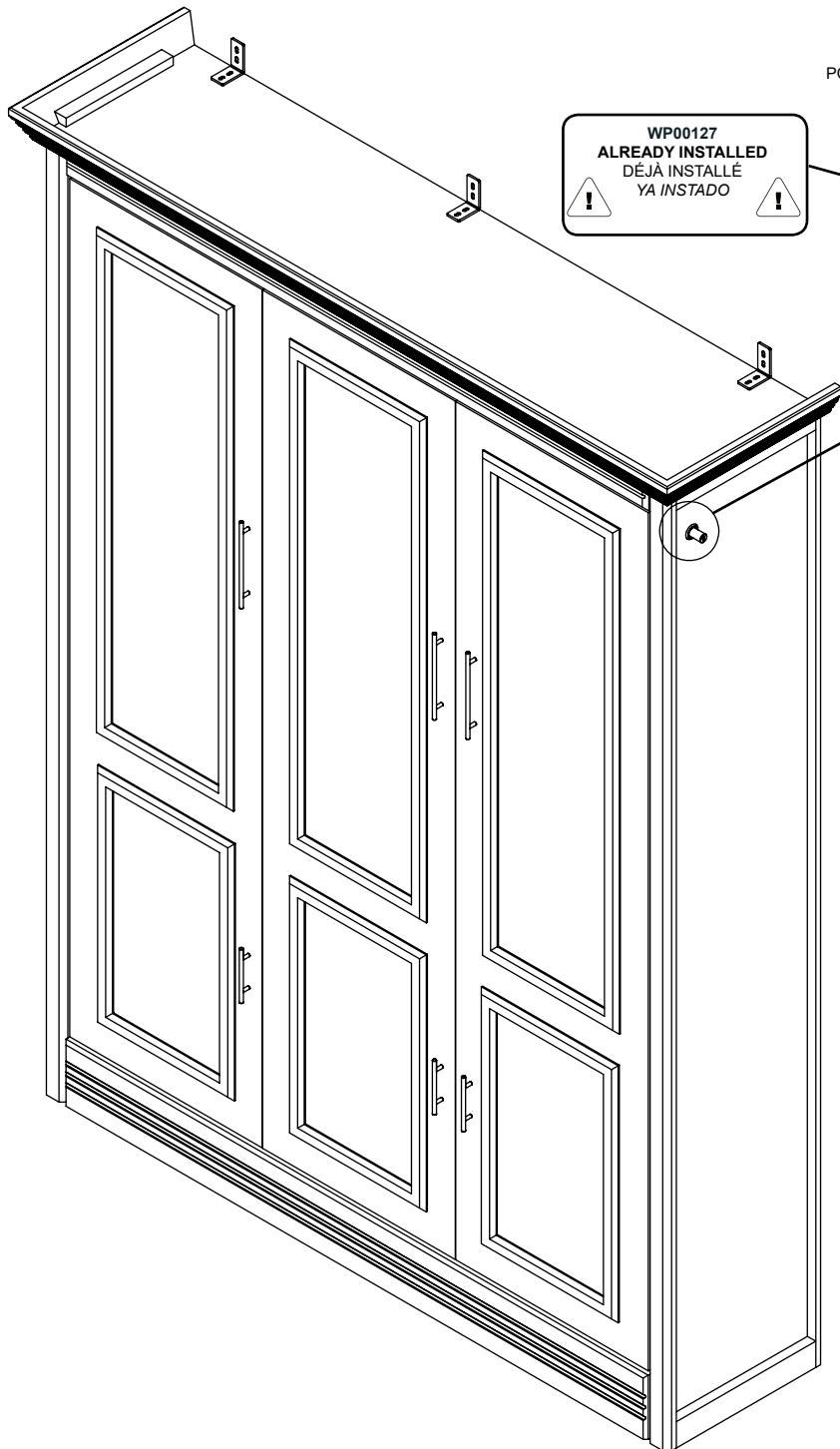


23



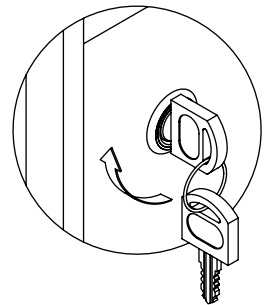
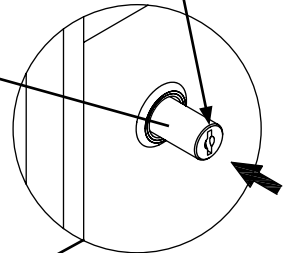
WP00124
1x

23



WP00127
ALREADY INSTALLED
DÉJÀ INSTALLÉ
YA INSTADO

PUSH TO LOCK
POUSSER POUR VERROUILLER
Empuje para bloquear



WP00124
1x

NOTE/ NOTE/ NOTA

ALL PRODUCT MUST BE SECURED ABOVE THE SET TO A STANDARD 2x4 STUD USING THE L BRACKET (SG00145) PROVIDED.

CE PRODUIT DOIT ETRE BIEN FIXEE AU DESSUS DU LIT SUR UN MONTANT STANDARD 2x4 UTILISANT LE SUPPORT (SG00145) FOURNIS

ESTE PRODUCTO DEBE SER BIEN ESTABLECIDA POR LA CAMA EN UNA CANTIDAD FIJA 2x4 USO DEL SOPORTE (SG00145) PREVISTO.