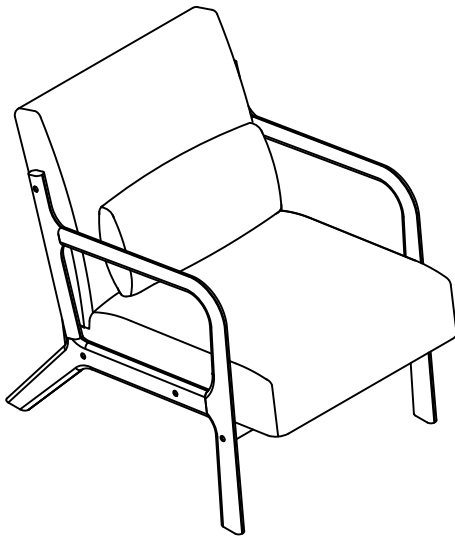


ASSEMBLY INSTRUCTION INSTRUCTION D' ASSEMBLAGE ACCENT CHAIR



Thank you for purchasing this product. Please take time to read and follow the instructions below. Check that you have all parts and hardware before assembly. Parts apparently missing are often found in the packing materials. If you do not have all parts listed, have your dealer contact us and they will be sent to you immediately.

Merci d' avoir acheté ce produit. Veuillez lire et suivre les instructions ci-dessous. Vérifiez avant le montage que vous avez toutes les pièces et fixations. Les pièces qui semblent manquer se trouvent dans les matériaux d'emballage. Si vous n'avez pas toutes les pièces de la liste demandez à votre détaillant et nous vous les enverrons immédiatement.

- It is recommended to install protective pads under all legs and support to avoid damage or scratches when placing furniture on a wood floor or other hard surface, and to limit indentation and prevent discoloration if placing on carpet.
- Il est recommandé de placer des coussins protecteurs sous tous les pieds et toutes les bases des meubles pour éviter d'endommager ou d'égratigner les planchers en bois ou autres surface dures, et pour limiter l'empreinte et empêcher la décoloration quand les meubles reposent sur la moquette.
- Hardware may loosen over time. Periodically check to make sure all connections are tight. Re-tighten if necessary.
- Le matériel peut se desserrer au fil du temps. Vérifiez périodiquement que toutes les connexions sont serrées. Serrer à nouveau si nécessaire.

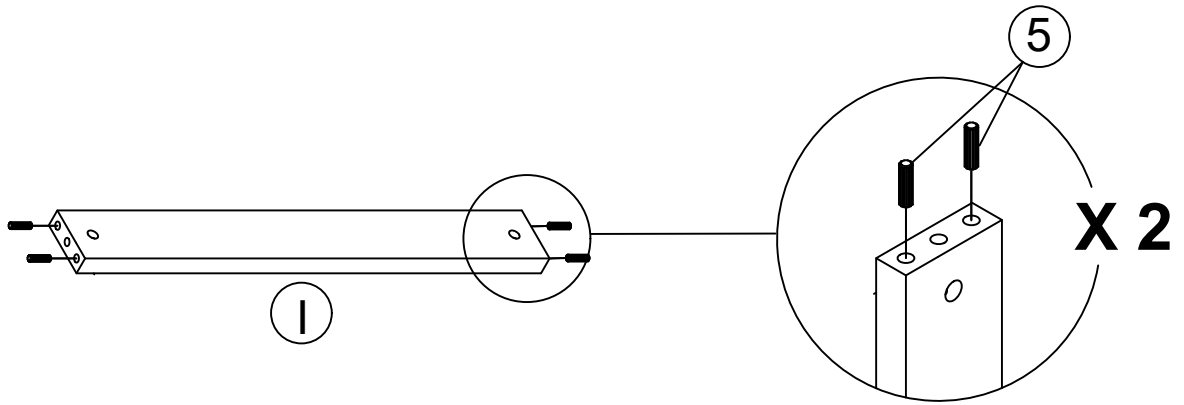
PARTS LIST / LISTE DE PIÈCES			
NO	DESCRIPTION	SKETCH	QTY
A	Back Rest / Dossier		1 PC
B	Cushion Seat / Siège		1 PC
C	Back Leg Upper Support (Left)		1 PC
D	Back Leg (Left)		1 PC
E	Front Leg (Left)		1 PC
F	Back Leg Upper Support (Right)		1 PC
G	Back Leg (Right)		1 PC
H	Front Leg (Right)		1 PC
I	Bottom Seat Support		1 PC
J	Pillow		1 PC

HARDWARE LIST / LISTE DE QUINCAILLERIE			
NO	DESCRIPTION	SKETCH	QTY
1	JCBC Bolt / Boulon M6 x 60mm		2 PCS
2	JCBC Bolt / Boulon M6 x 45mm		11 PCS
3	JCBC Bolt / Boulon M6 x 100mm		4 PCS
4	Flat Washer / M6 x 19mm		3 PCS
5	Wood Dowel M8 x 30mm		8 PCS
6	Barrel Nut M6		6 PCS
7	Spring Washer / M6		2 PCS
8	Allen Key / Clé Allen Wrench M4		1 PC

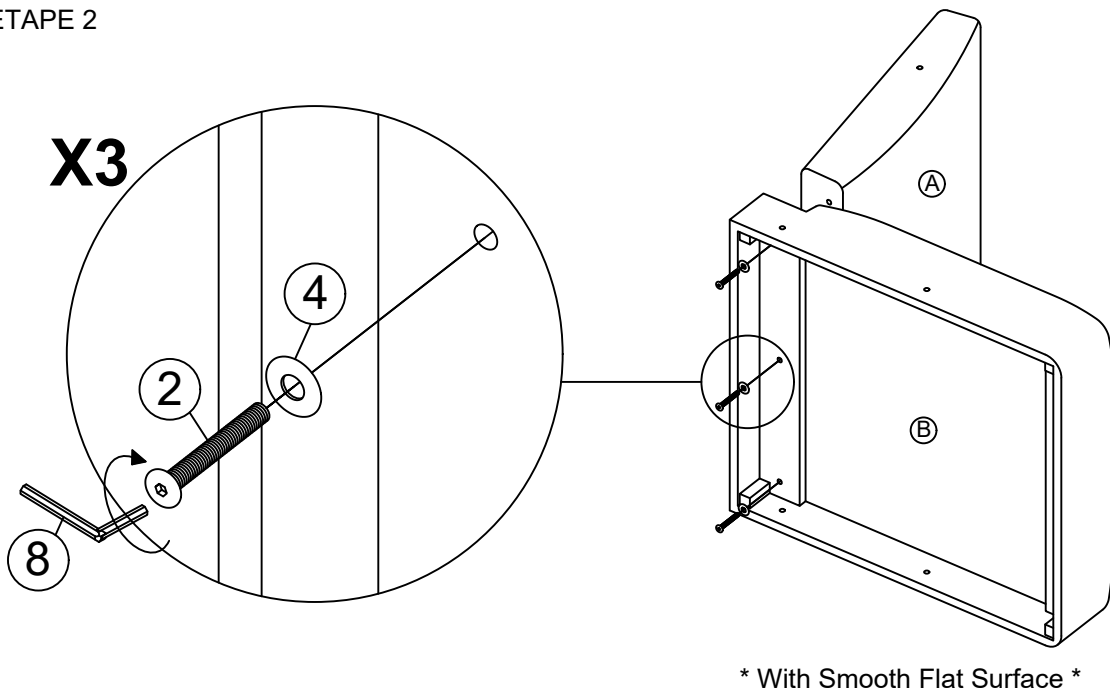
*ABOVE HARDWARE ARE PACKED IN CHAIR FOR ASSEMBLY

*LE QUINCAILLERIE EST DANS CHASIE POUR L' ASSEMBLAGE

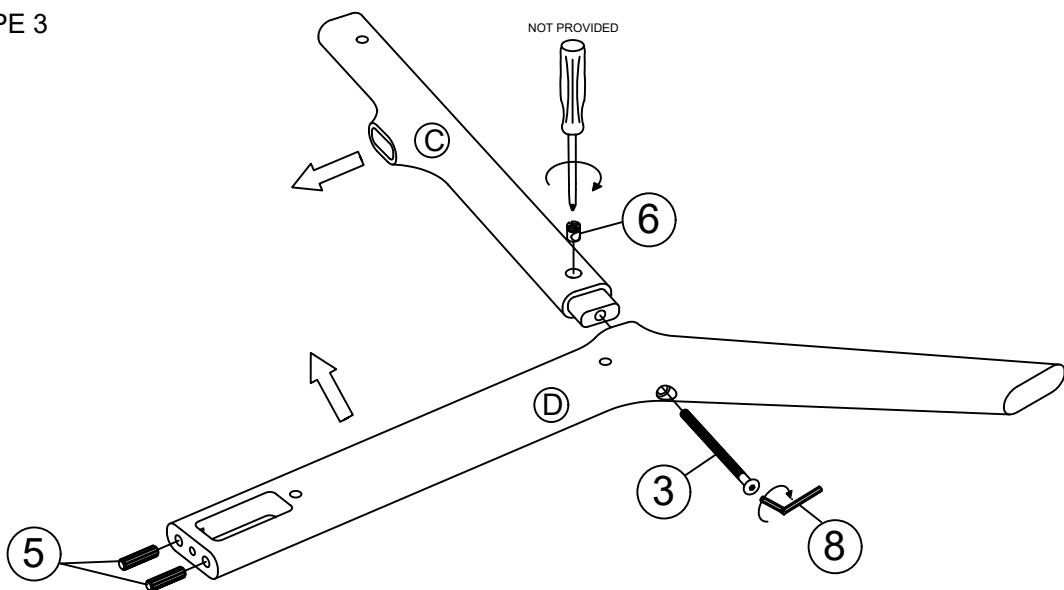
STEP 1 / ÉTAPE 1



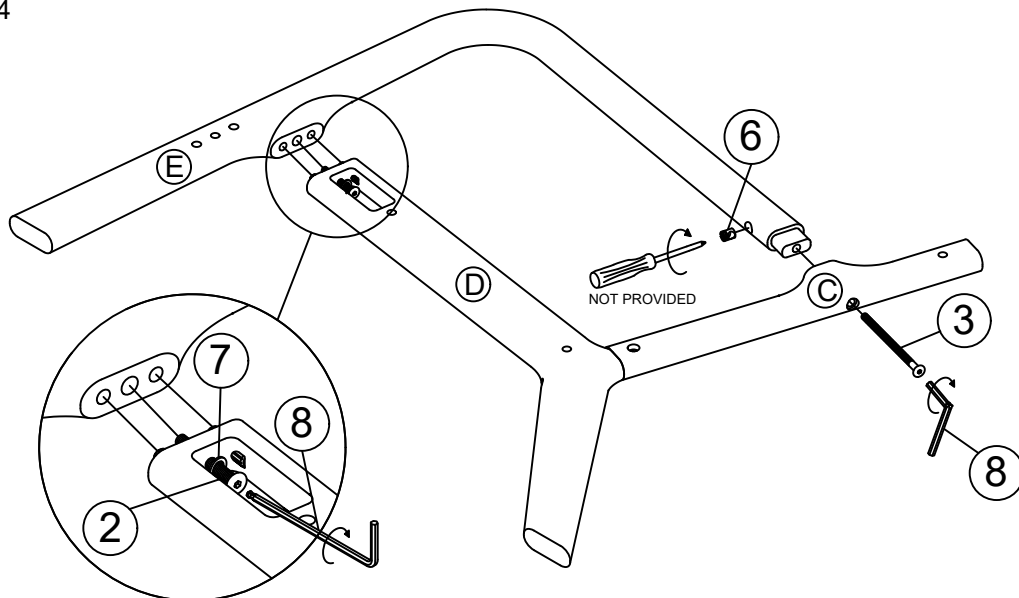
STEP 2 / ÉTAPE 2



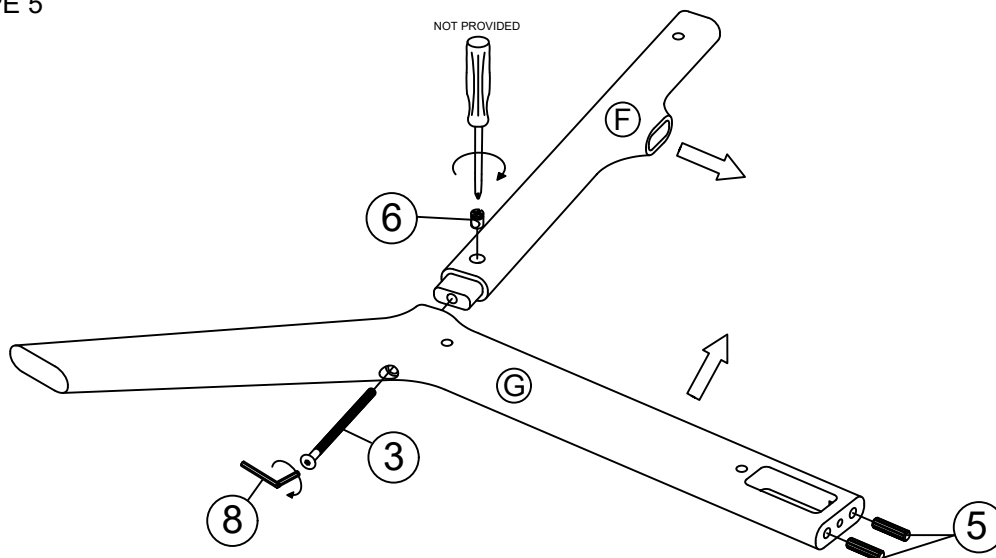
STEP 3 / ÉTAPE 3



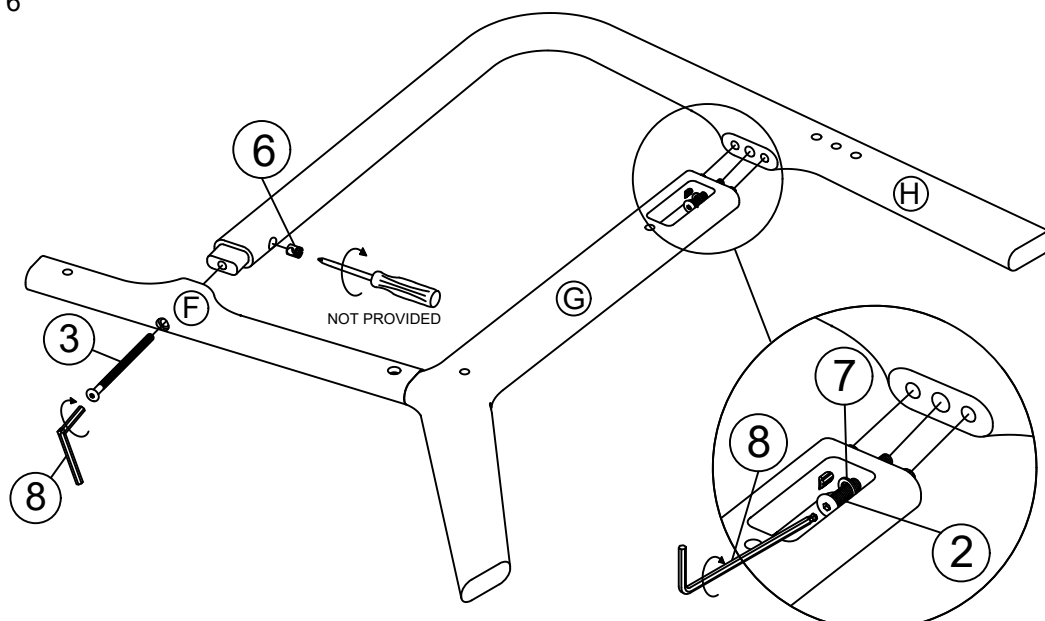
STEP 4 / ÉTAPE 4



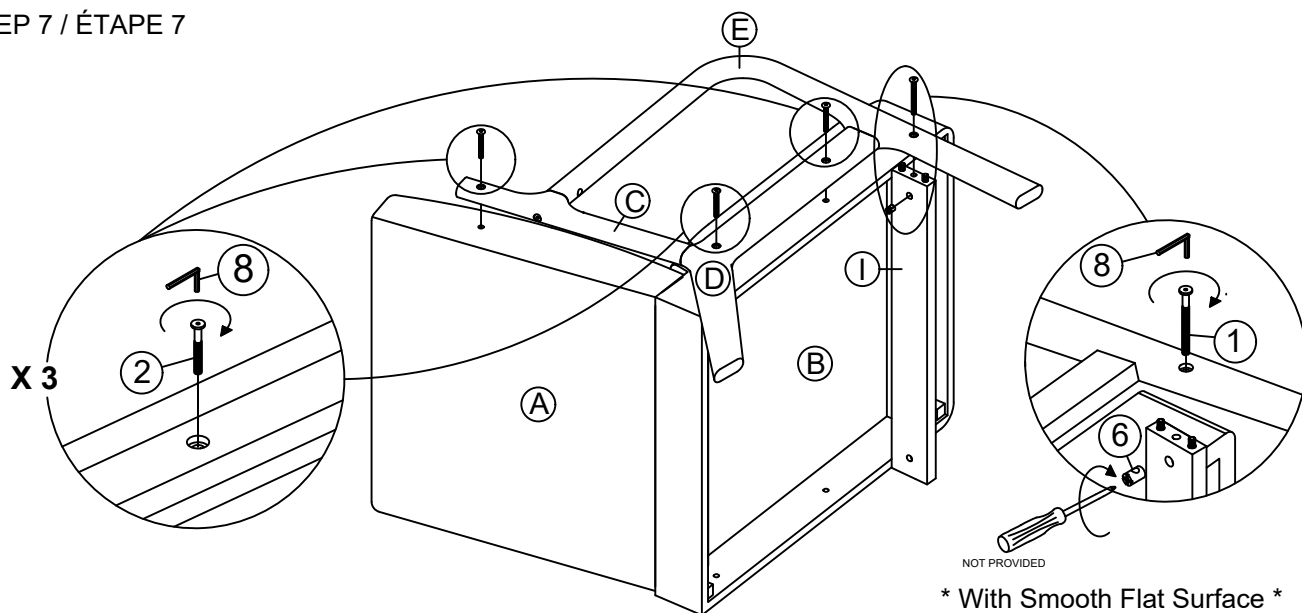
STEP 5 / ÉTAPE 5



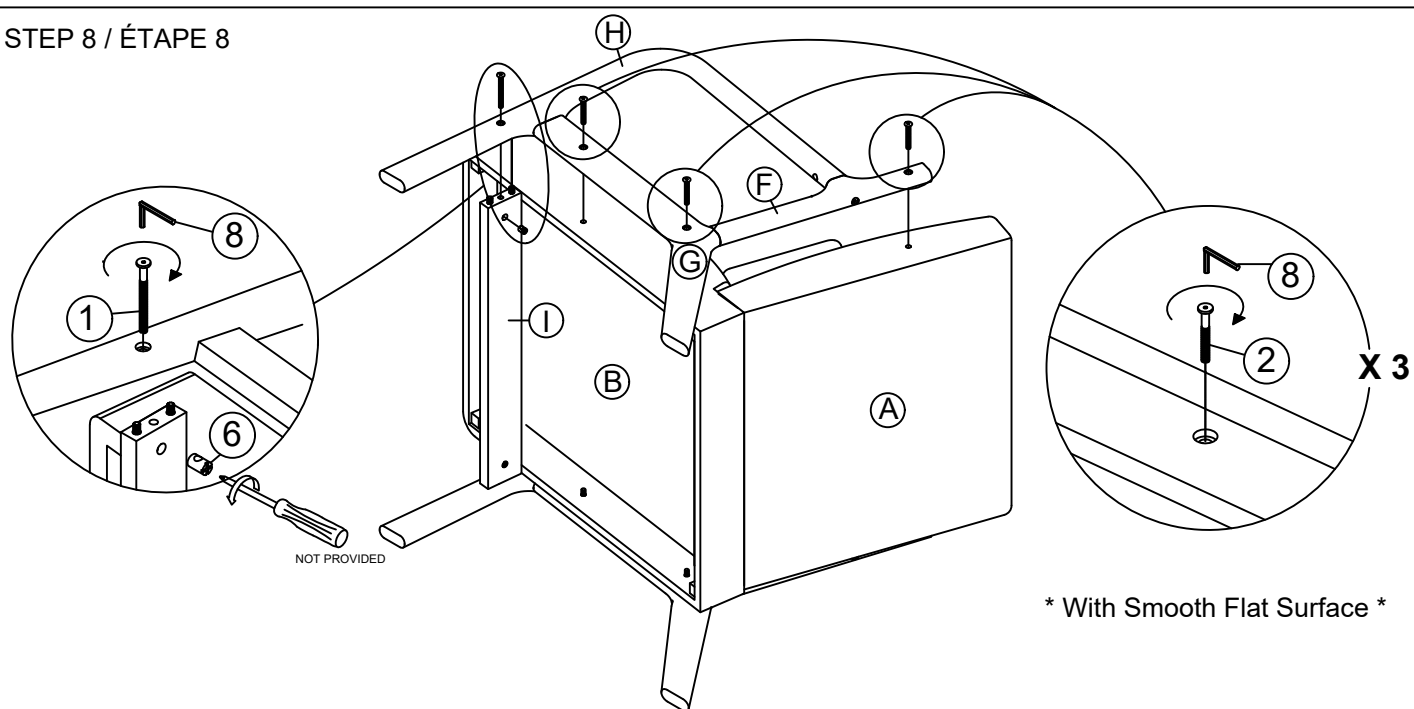
STEP 6 / ÉTAPE 6



STEP 7 / ÉTAPE 7



STEP 8 / ÉTAPE 8



ASSEMBLY COMPLETE / ASSEMBLAGE COMPLETE

