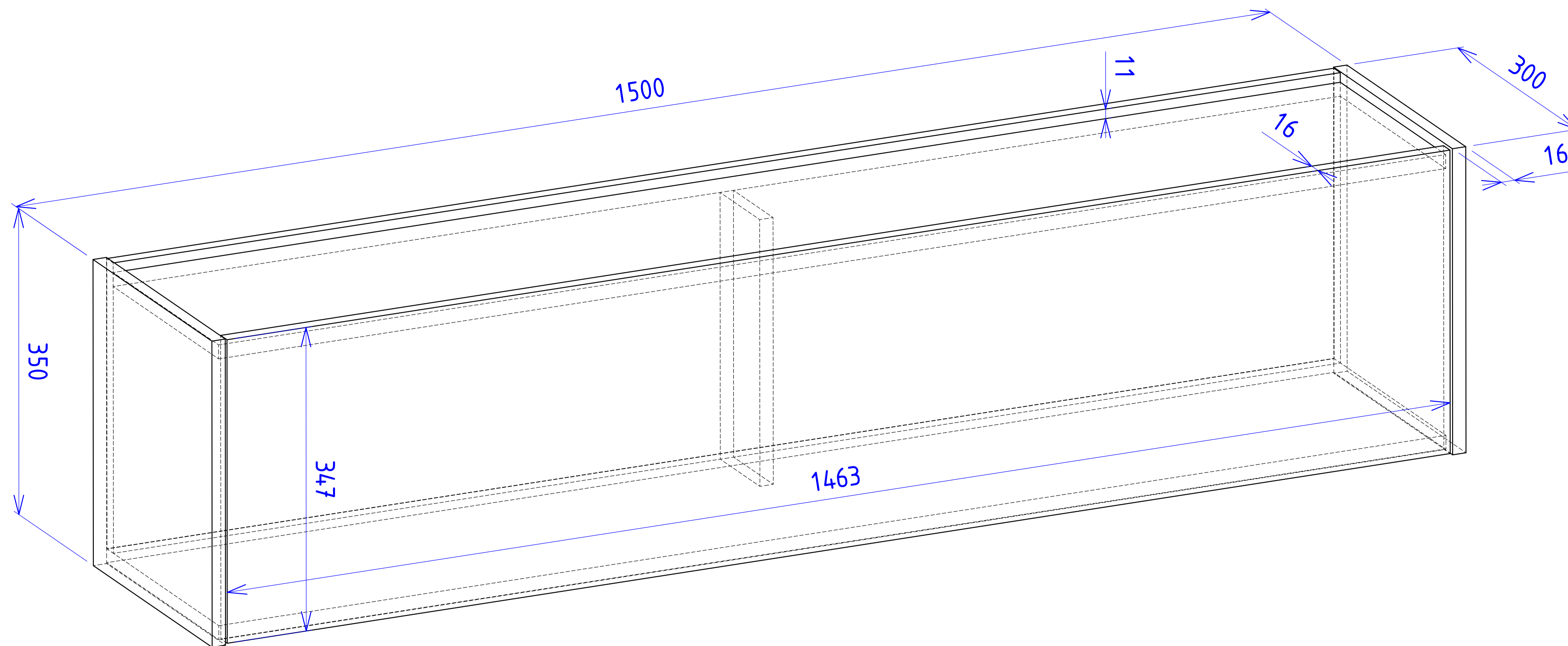


DATE  
01/03/2021



DATE  
01/03/2021