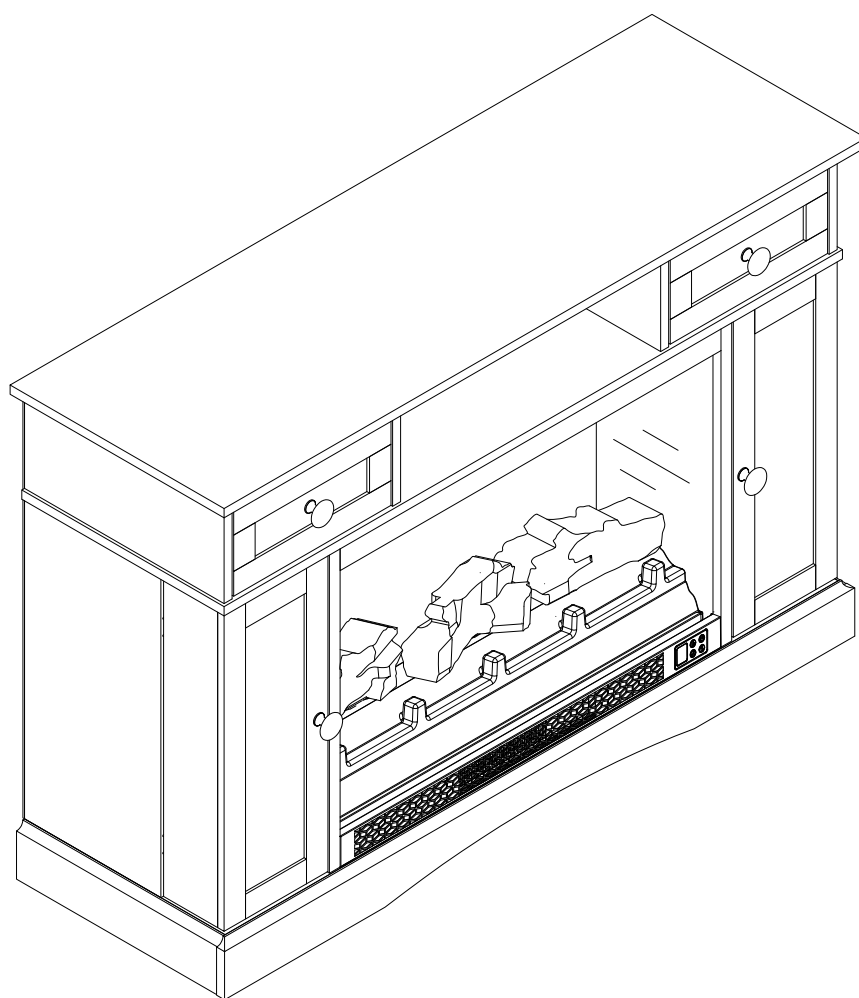


ROYALCRAFT

Transforming houses into homes (English & Español)

ZFK045



INSTRUCTION MANUAL

Contact Information

Question about your product? We're here to help. Contact us by:



707-392-8405



support@royalcraft.store



www.royalcraft.store



Orders FAQ



Product Assembly



Product Inquiry



Chat Support



Returns & Refunds

If you have any problems, please send your order number and photos to us .
We will contact you within 24 hours and provide you with a satisfactory solution.

! NOTICE Please retain these instructions for future reference.

- Carefully unpack all the components and verify that all the necessary parts are included as listed in the packaging.
- Identify each component and refer to the provided assembly diagram or step-by-step instructions.
- Assemble the furniture in the order specified to ensure proper alignment and fit.
- Use the provided tools or recommended tools for assembly. Do not use excessive force when tightening screws or bolts.
- If any difficulties arise during assembly. Consult the troubleshooting section or contact our customer support.

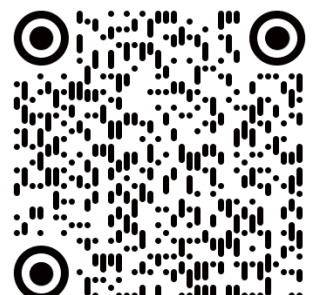
Watch&Learn

For ASSEMBLY videos and MAINTAIN tips

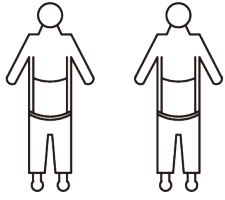


You can visit royalcraft.store

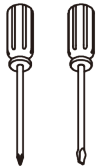
Or scan the QR



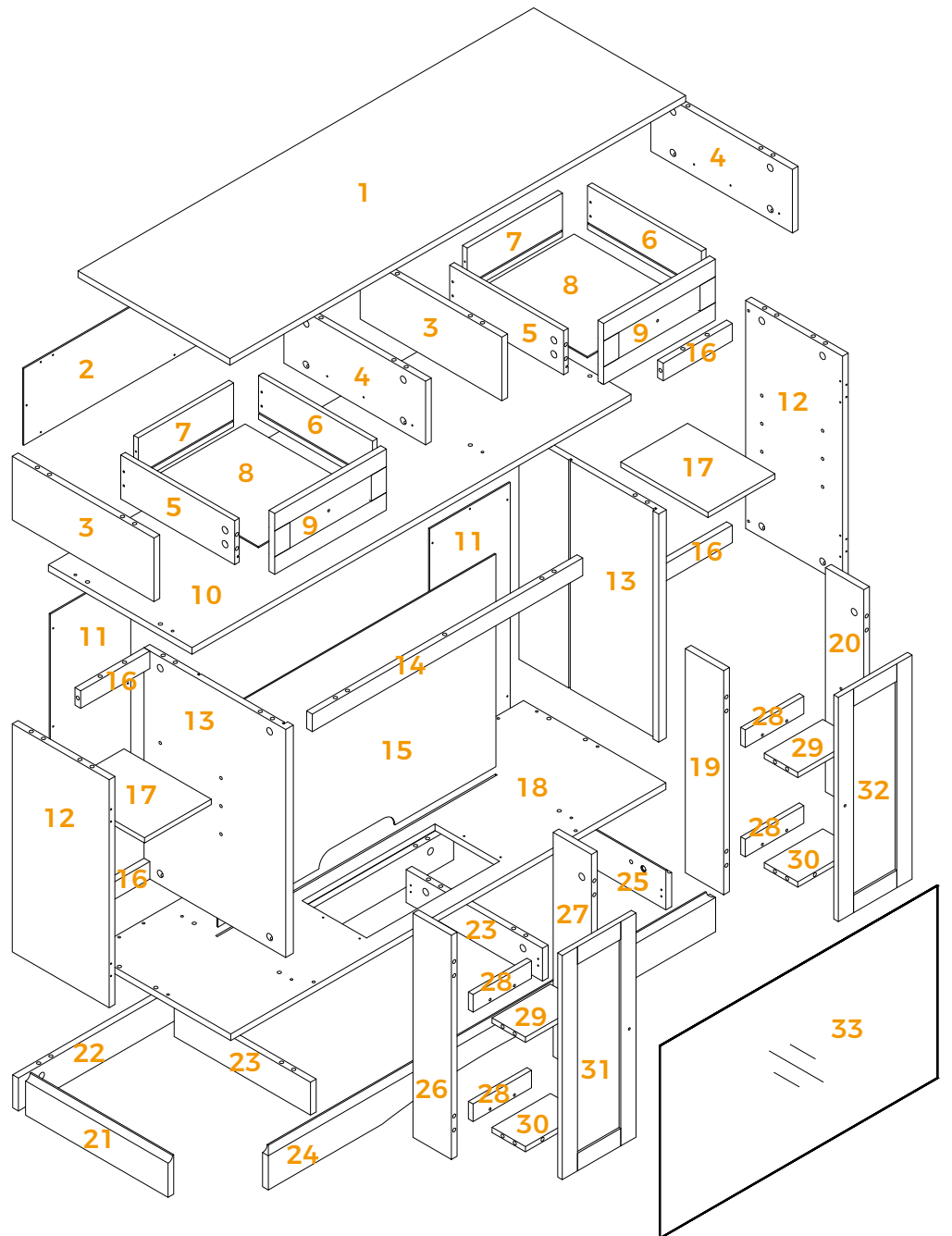
ASSEMBLY INSTRUCTIONS



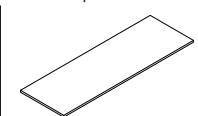
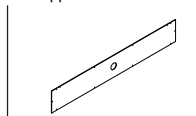
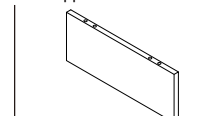
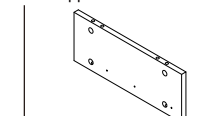
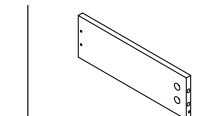
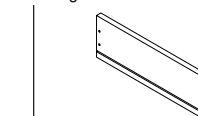
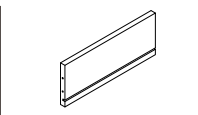
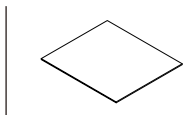
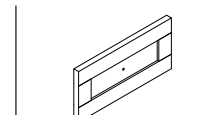
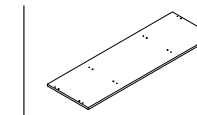
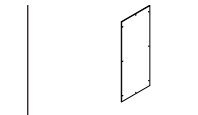
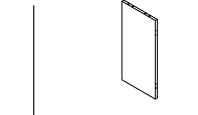
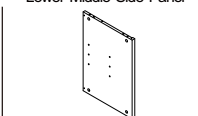
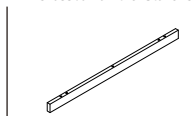

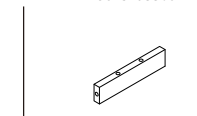
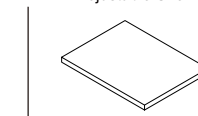
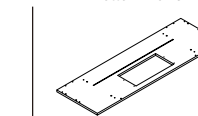
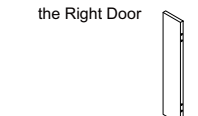
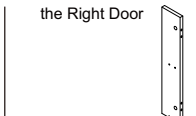
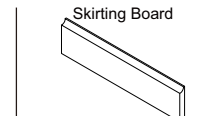

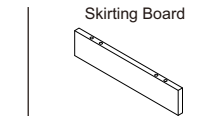
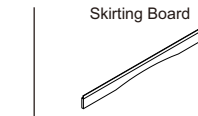

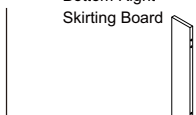
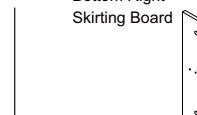



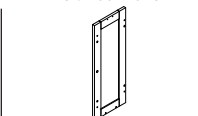
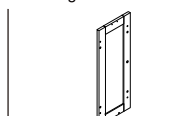
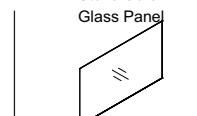
2 people



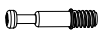


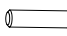
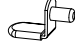








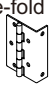

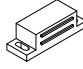







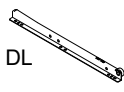
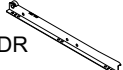

Phillips Screwdriver



☰ PARTS LIST

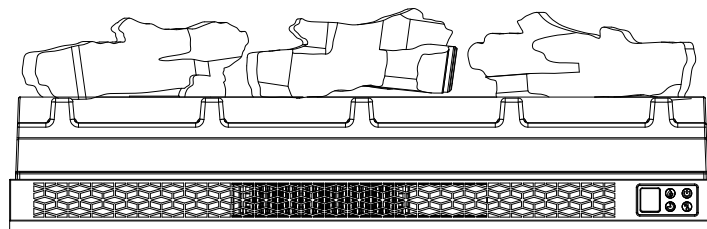
<p>01 Top Panel</p>  <p>1 PC</p>	<p>02 Upper Back Panel</p>  <p>1 PC</p>	<p>03 Upper Side Panel</p>  <p>2 PC</p>	<p>04 Upper Side Panel</p>  <p>2 PC</p>	<p>05 Left Drawer Side Panel</p>  <p>2 PC</p>	<p>06 Right Drawer Side Panel</p>  <p>2 PC</p>
<p>07 Drawer Back Panel</p>  <p>2 PC</p>	<p>08 Drawer Bottom Panel</p>  <p>2 PC</p>	<p>09 Drawer Front Panel</p>  <p>2 PC</p>	<p>10 Fixed Shelf</p>  <p>1 PC</p>	<p>11 Lower Back Panel</p>  <p>2 PC</p>	<p>12 Lower Side Panel</p>  <p>2 PC</p>
<p>13 Lower Middle Side Panel</p>  <p>2 PC</p>	<p>14 Crossbar on the Stove Core</p>  <p>1 PC</p>	<p>15 Stove Core Back Panel</p>  <p>1 PC</p>	<p>16 Fixed Crossbar</p>  <p>4 PC</p>	<p>17 Adjustable Shelf</p>  <p>2 PC</p>	<p>18 Bottom Panel</p>  <p>1 PC</p>
<p>19 Inner Side Panel of the Right Door</p>  <p>1 PC</p>	<p>20 Outer Side Panel of the Right Door</p>  <p>1 PC</p>	<p>21 Bottom Left Skirting Board</p>  <p>1 PC</p>	<p>22 Bottom Rear Skirting Board</p>  <p>1 PC</p>	<p>23 Bottom Middle Skirting Board</p>  <p>2 PC</p>	<p>24 Bottom Front Skirting Board</p>  <p>1 PC</p>
<p>25 Bottom Right Skirting Board</p>  <p>1 PC</p>	<p>26 Bottom Right Skirting Board</p>  <p>1 PC</p>	<p>27 Bottom Right Skirting Board</p>  <p>1 PC</p>	<p>28 Bottom Right Skirting Board</p>  <p>4 PC</p>	<p>29 Bottom Right Skirting Board</p>  <p>2 PC</p>	<p>30 Bottom Right Skirting Board</p>  <p>2 PC</p>
<p>31 Left Door Panel</p>  <p>2 PC</p>	<p>32 Right Door Panel</p>  <p>1 PC</p>	<p>33 Stove Core Glass Panel</p>  <p>1 PC</p>			

☰ HARDWARE LIST

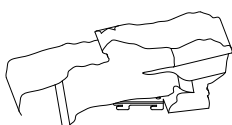
A Top Panel  103+4 PCS	B Ø15x10 Cam Bolt  103+4 PCS	C Ø8x30 Wooden Dowel  50+4 PCS	D Ø6 x 30 Wooden Dowel  2 PCS	E L-Shaped Shelf Bracket  8 PCS	F 58x29x29 Plastic Corner Connector  8 PCS
G Ø1/4"x12 Screw  16+1 PCS	H 32x19x19 Plastic Corner Connector  8 PCS	I ø3. 9x30 Screw  8 PCS	J Handle  4 PCS	K Ø5/32"x10 Screw  4 PCS	L Ø3. 5x55 Screw  2 PCS
M Ø3. 5x12 Screw  28+2 PCS	N #15 Three-fold Hinge  4 PCS	O Ø3. 9x15 Screw  64+4 PCS	P Magnetic Latch  2 PCS	Q Strike Plate  2 PCS	R Ø3. 5x16 Screw  32+2 PCS
S M5x12 Screw  4 PCS	T Anti-tipping Kit  2 PCS	U Expansipn Anchor and Screw  2 PCS	V-CR Slide CL  2 PCS	V-CR Slide CR  2 PCS	V-DL Slide DL  2 PCS
V-DR Slide DR  2 PCS	W Ø20  103 PCS				

! If you are missing any parts, please provide your order number and circle the part number. Send us a photo of this, and we will provide you with a satisfactory solution. Thank you.

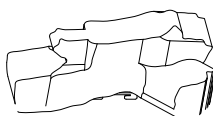
☰ Electrical Insert Components List



CARTON 1 CONTENTS



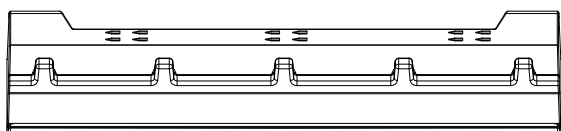
Logset(05)x 1pc



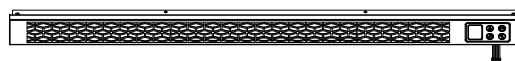
Logset(04)x 1pc



Logset(06)x 1pc

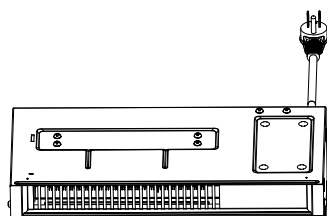


AA x 1pc



BB x 1pc

CARTON 2 CONTENTS



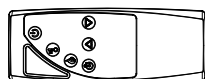
CC x 1pc



DD x 2pcs



EE x 1pc

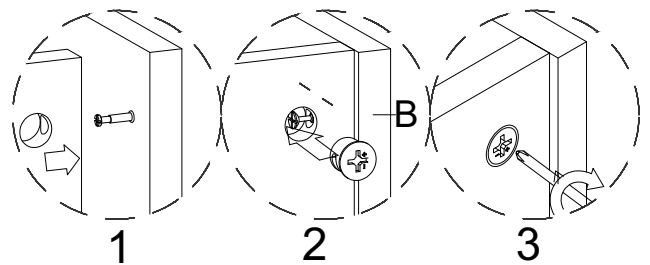
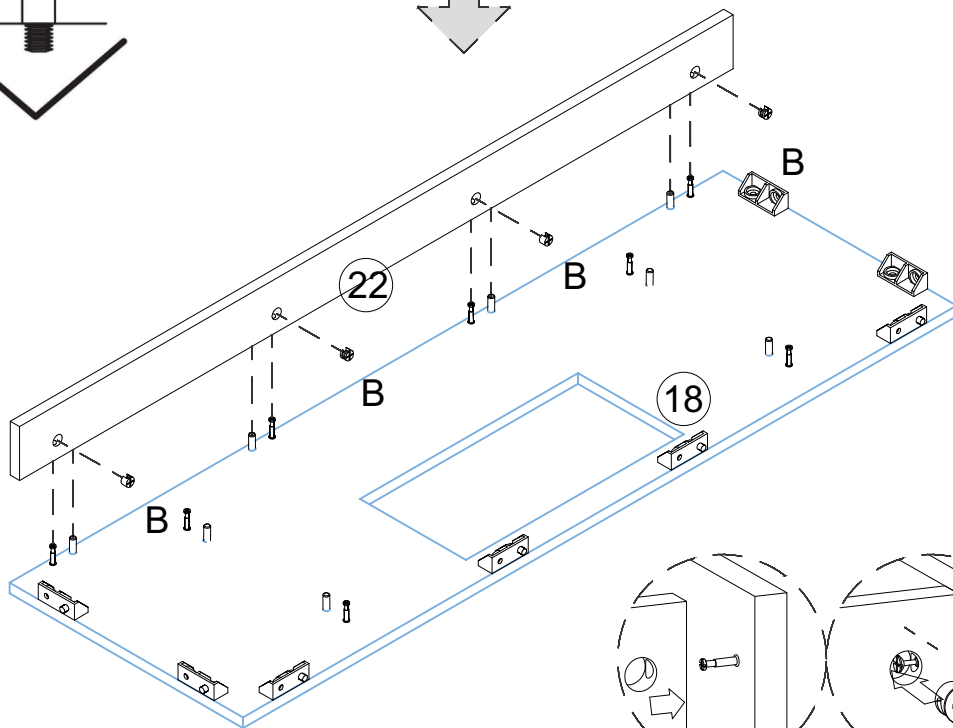
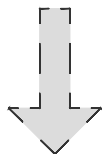
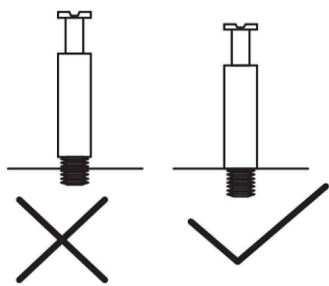
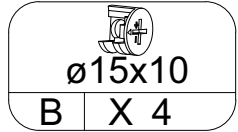
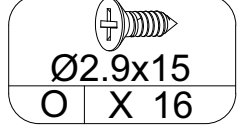
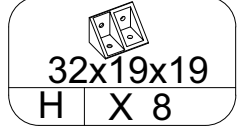
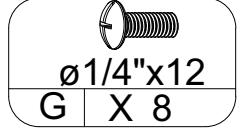
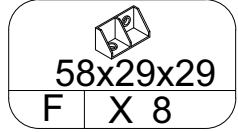
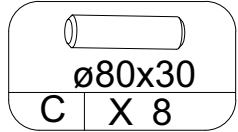
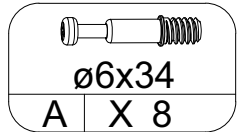
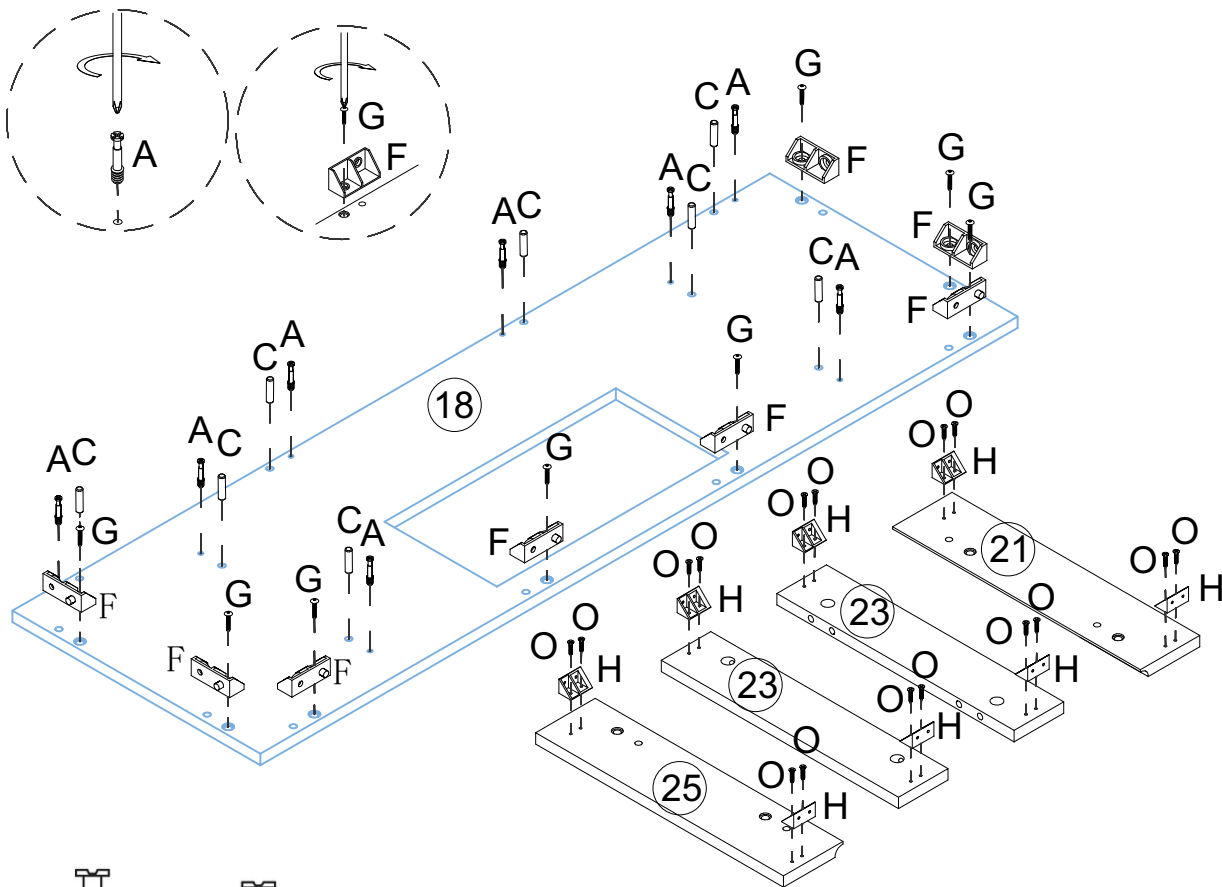


Remote control x 1pc

STEP 1

Please tighten the screws after completing all installation.

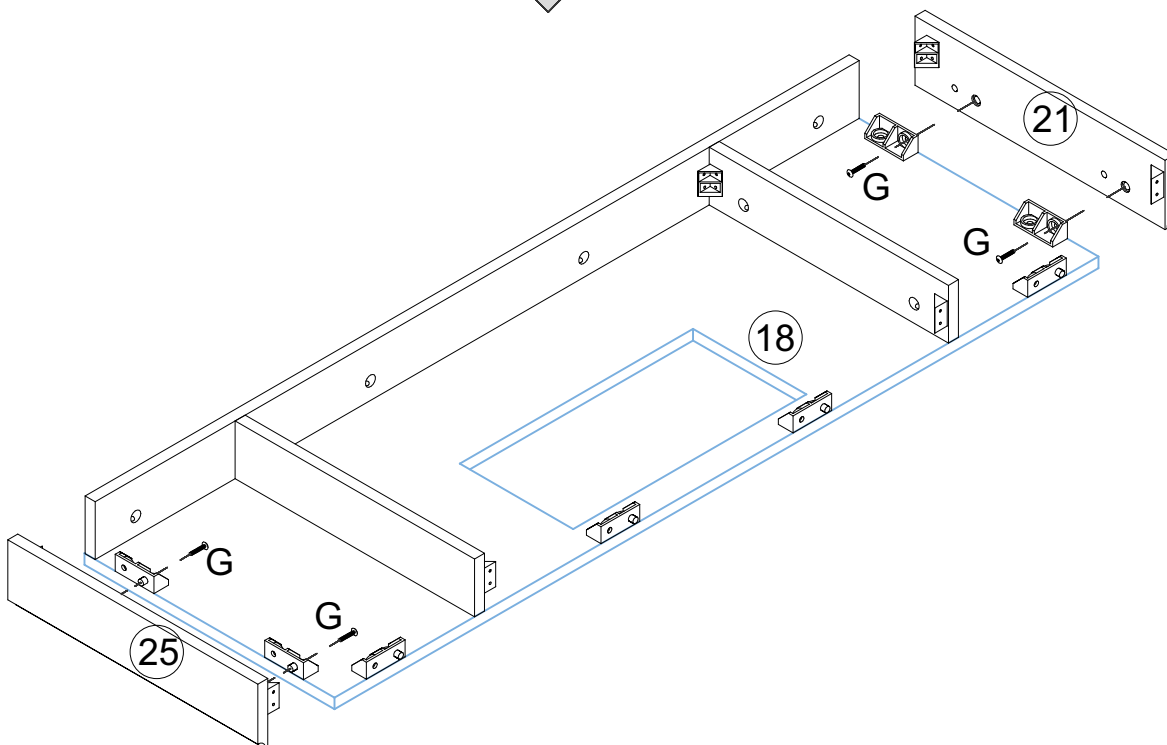
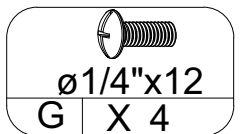
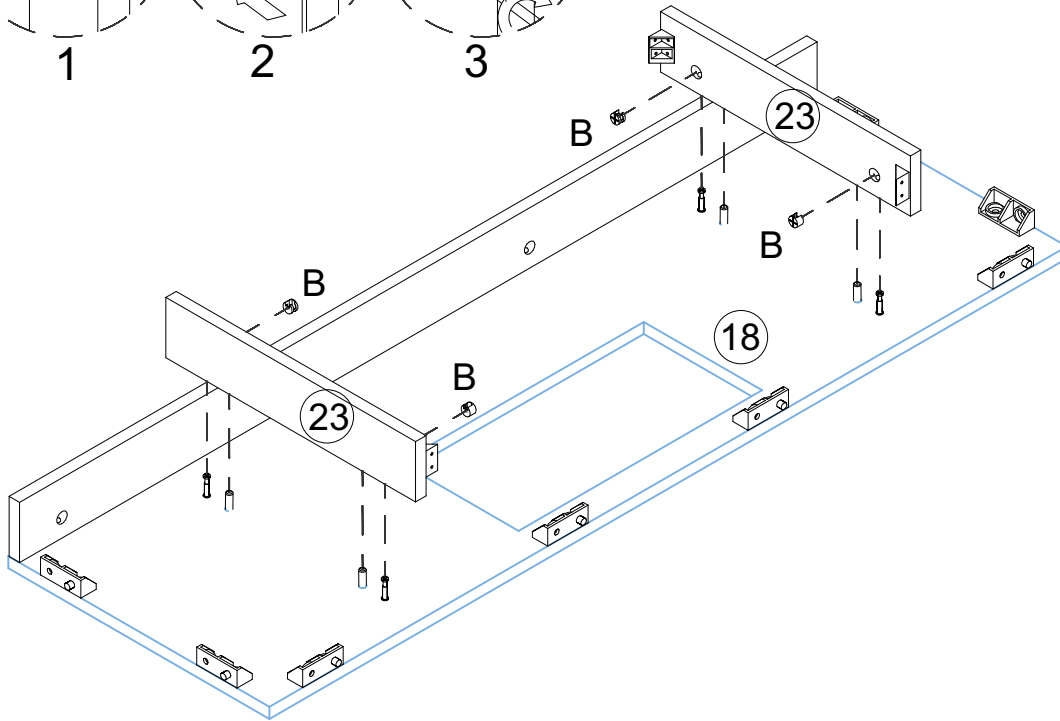
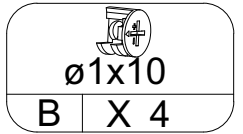
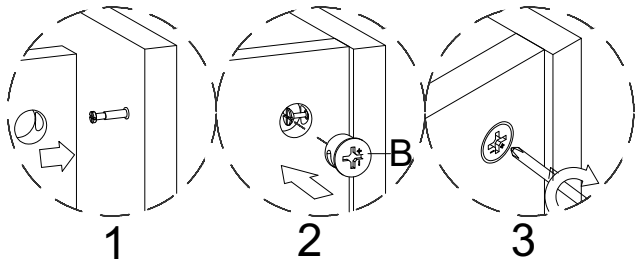
Por favor, apriete los tornillos después de instalar todo.



STEP 2

Please tighten the screws after completing all installation.

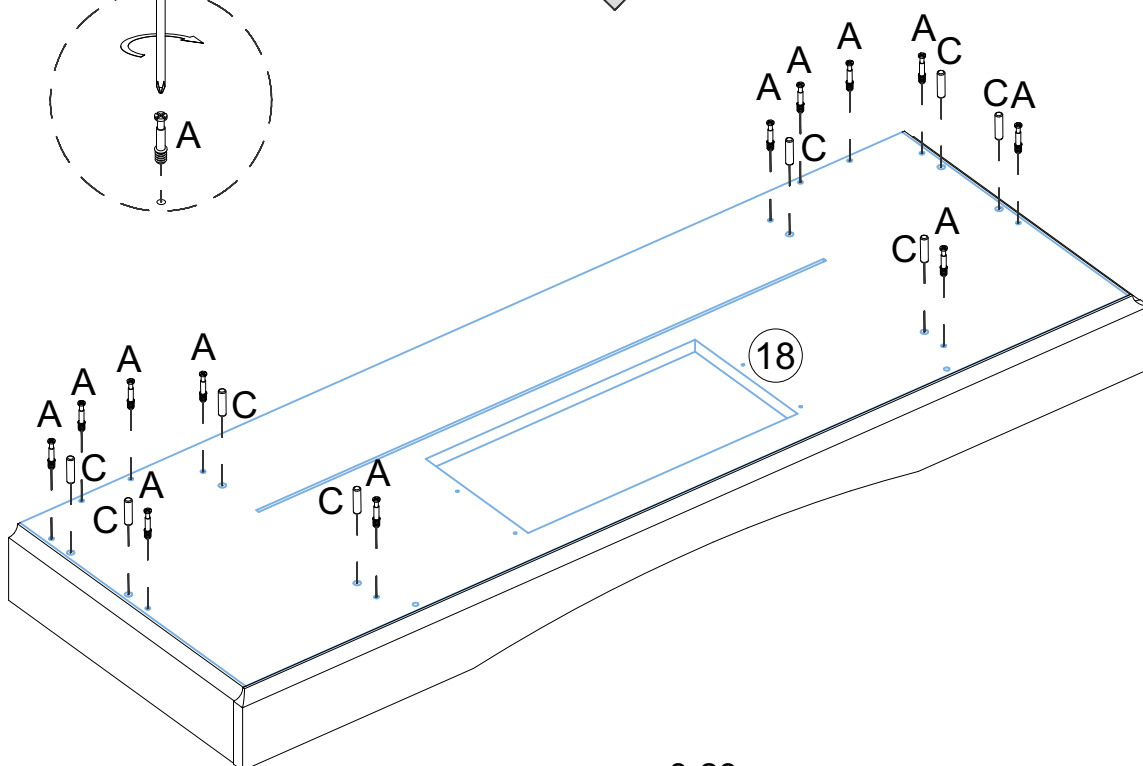
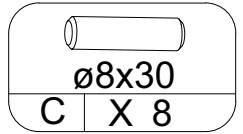
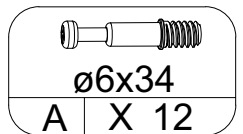
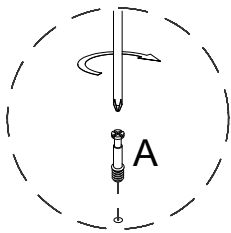
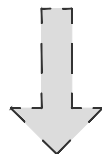
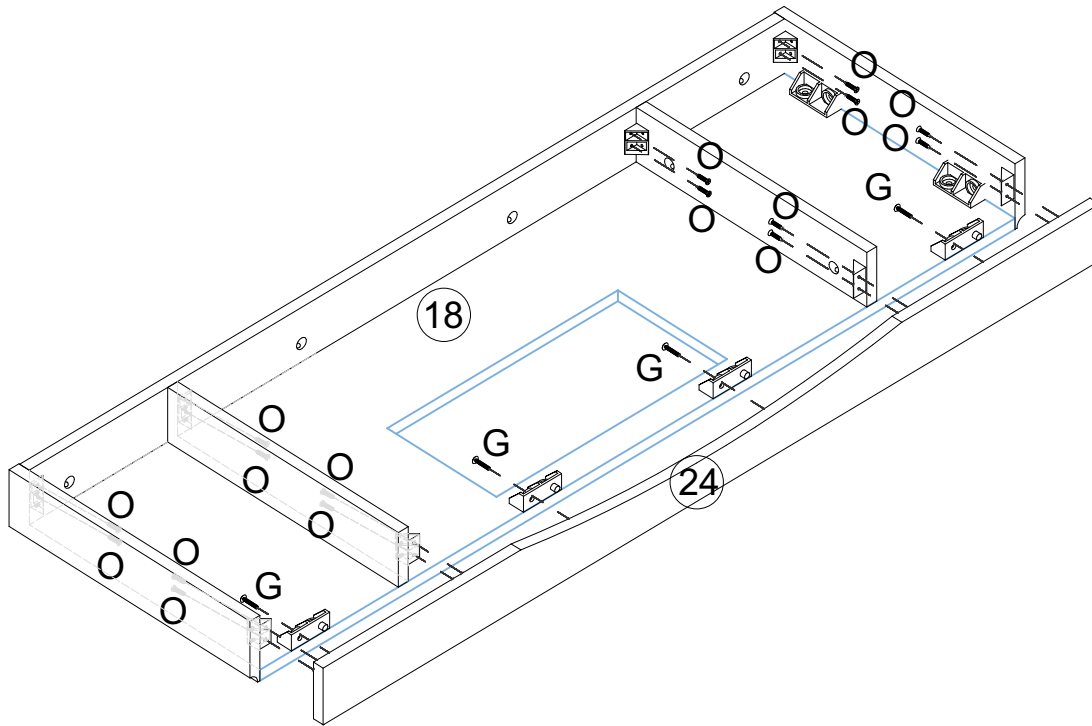
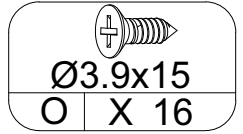
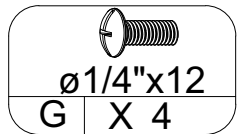
Por favor, apriete los tornillos después de instalar todo.



STEP 3

Please tighten the screws after completing all installation.

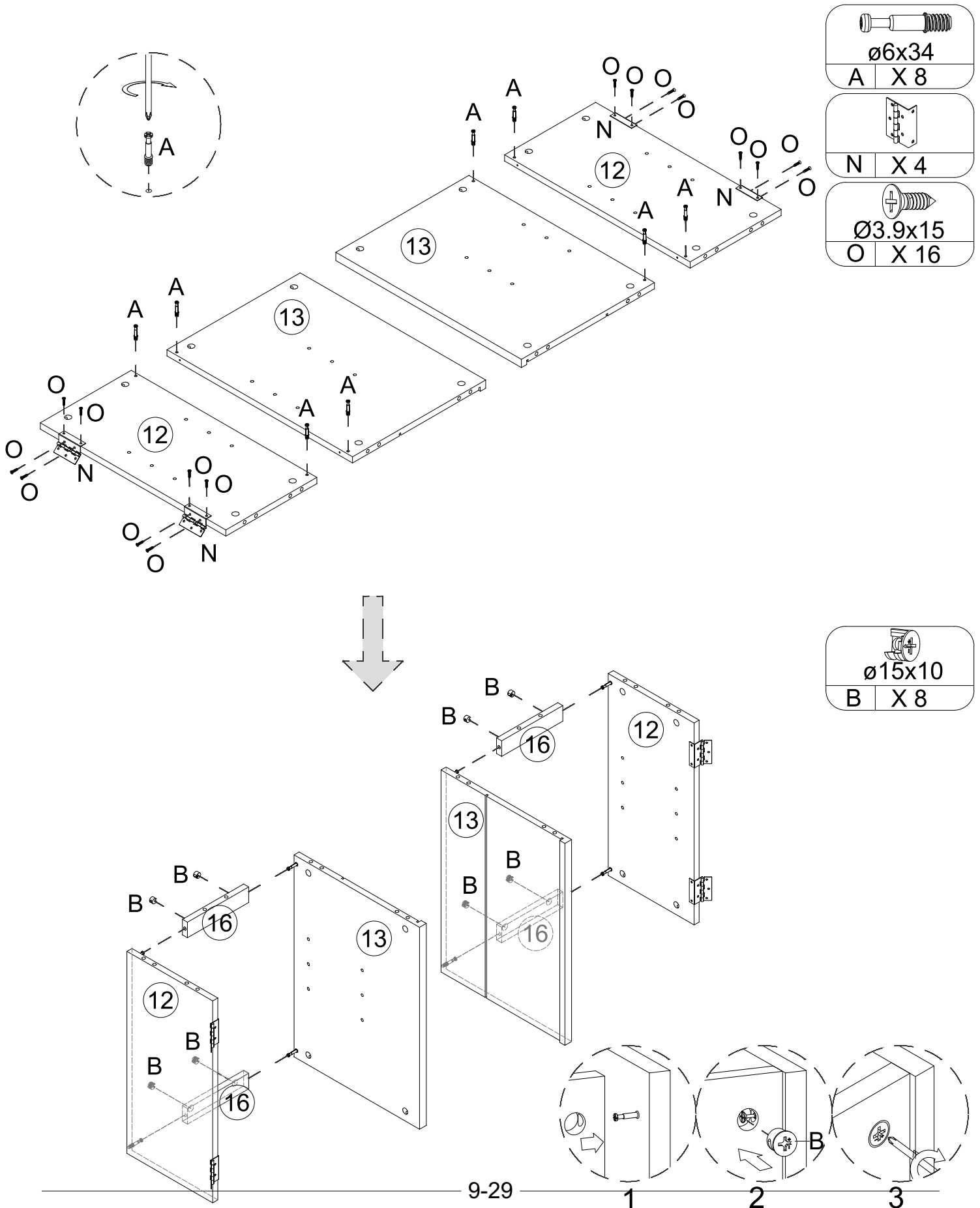
Por favor, apriete los tornillos después de instalar todo.



STEP 4

Please tighten the screws after completing all installation.

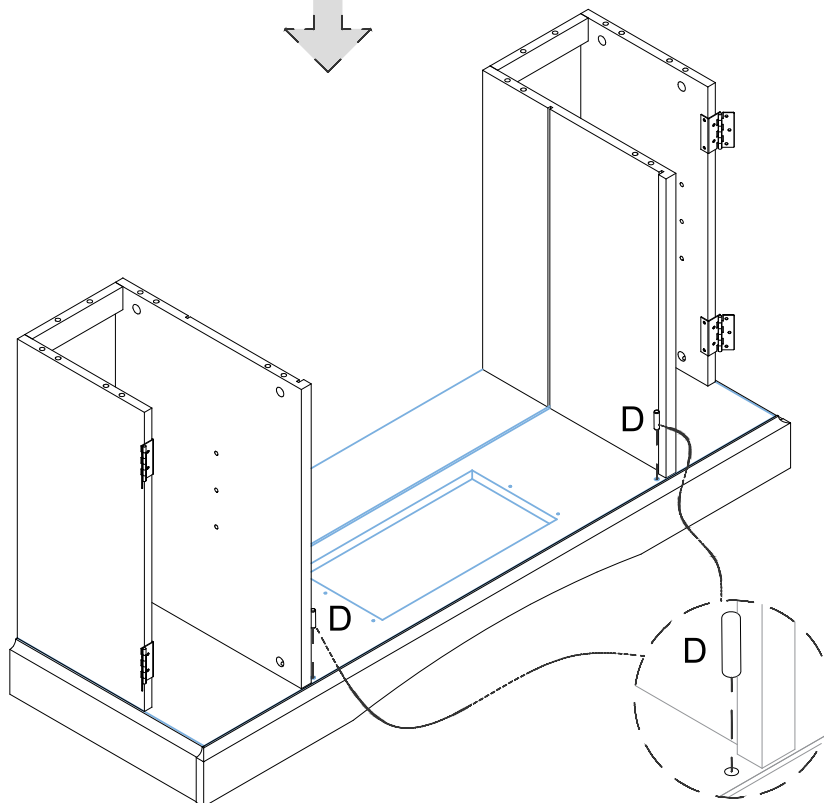
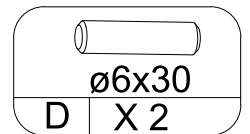
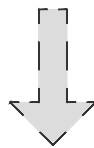
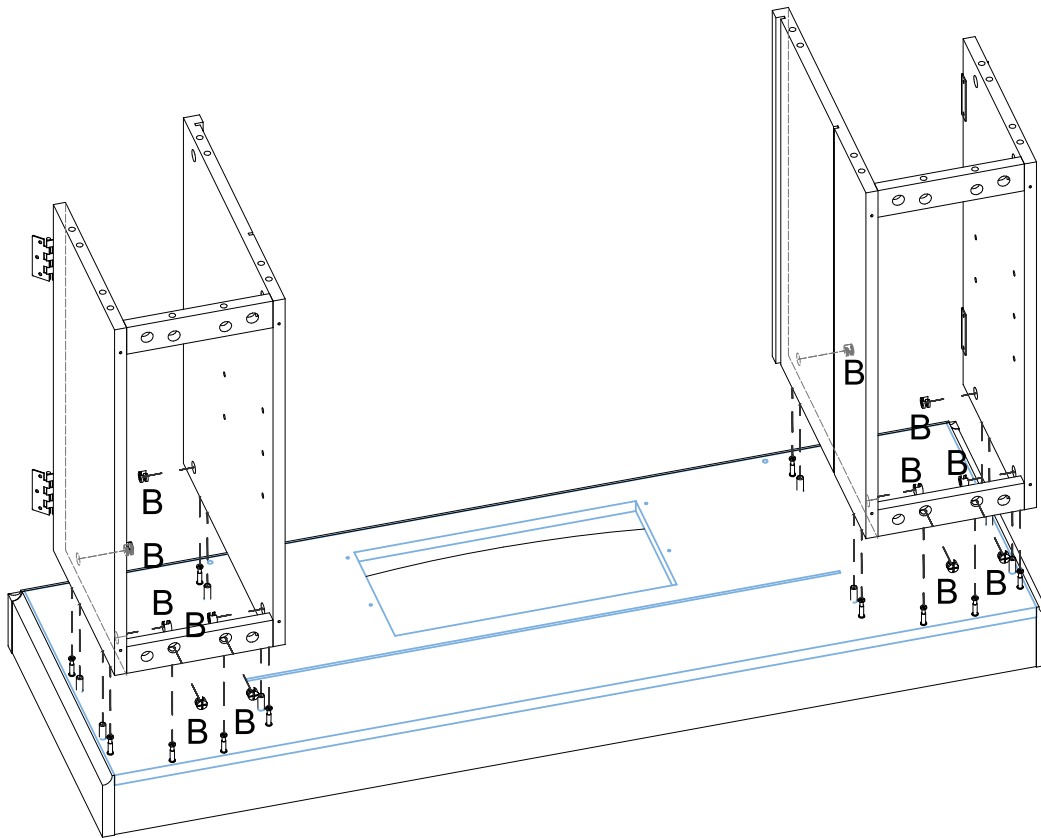
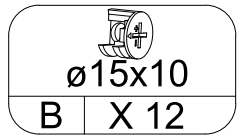
Por favor, apriete los tornillos después de instalar todo.



STEP 5

Please tighten the screws after completing all installation.

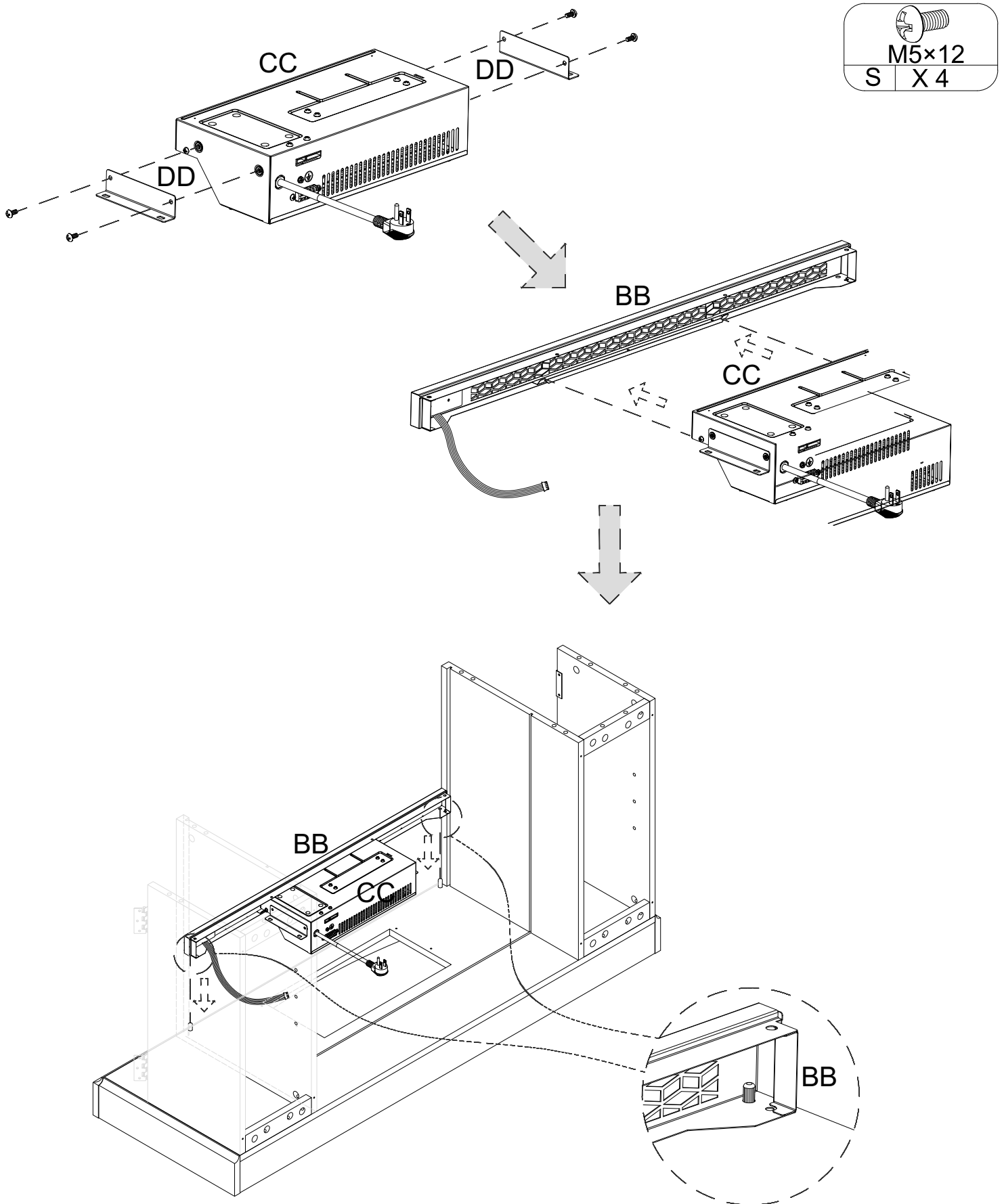
Por favor, apriete los tornillos después de instalar todo.



STEP 6

Please tighten the screws after completing all installation.

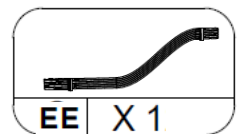
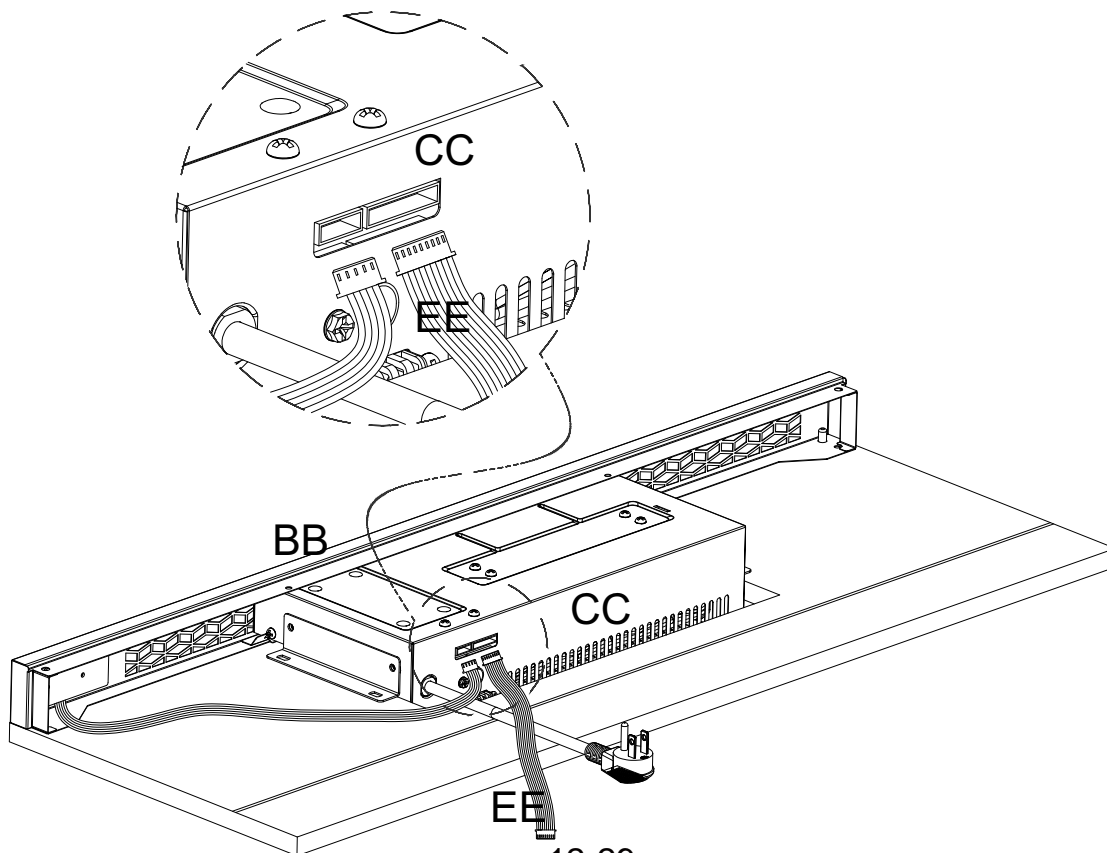
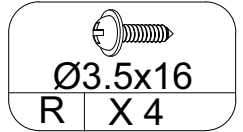
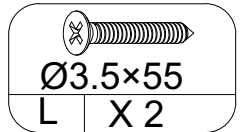
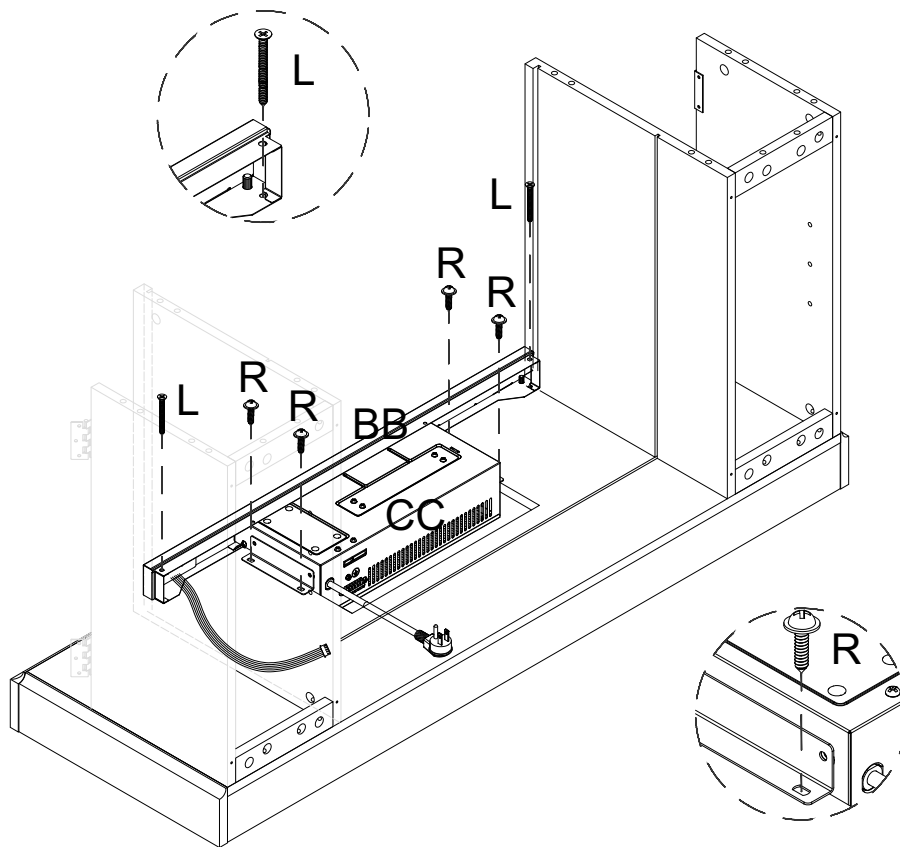
Por favor, apriete los tornillos después de instalar todo.



STEP 7

Please tighten the screws after completing all installation.

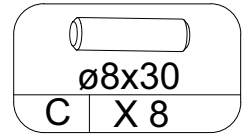
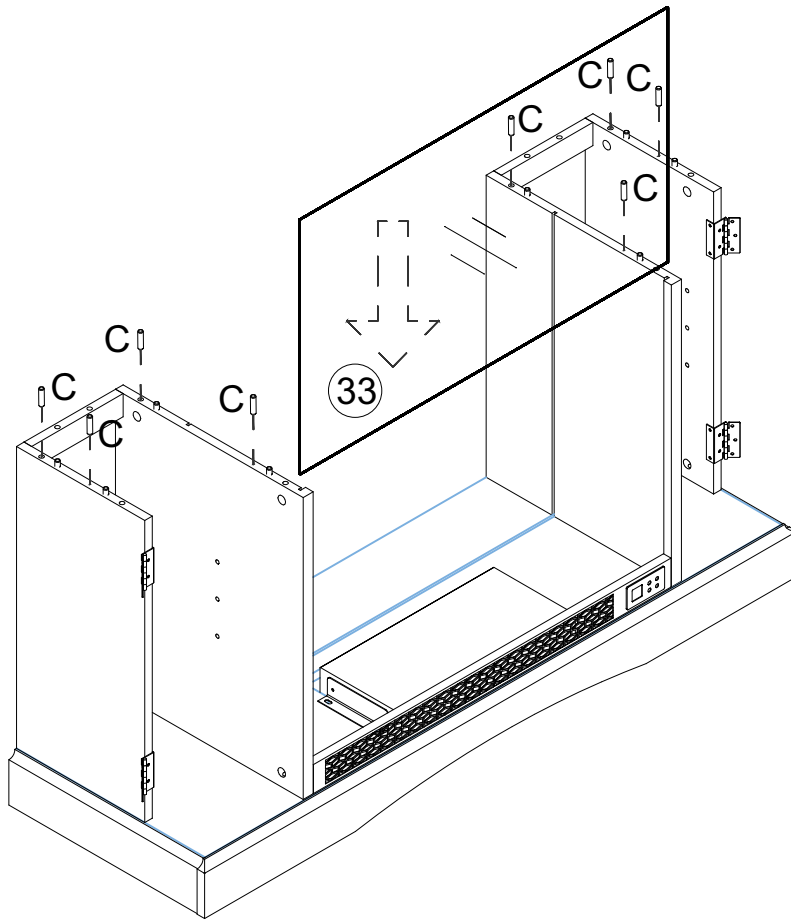
Por favor, apriete los tornillos después de instalar todo.



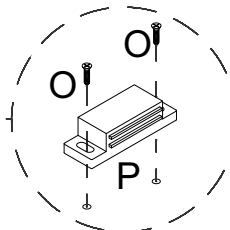
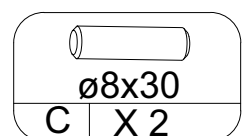
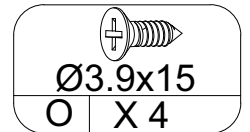
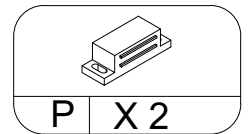
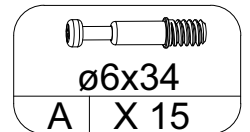
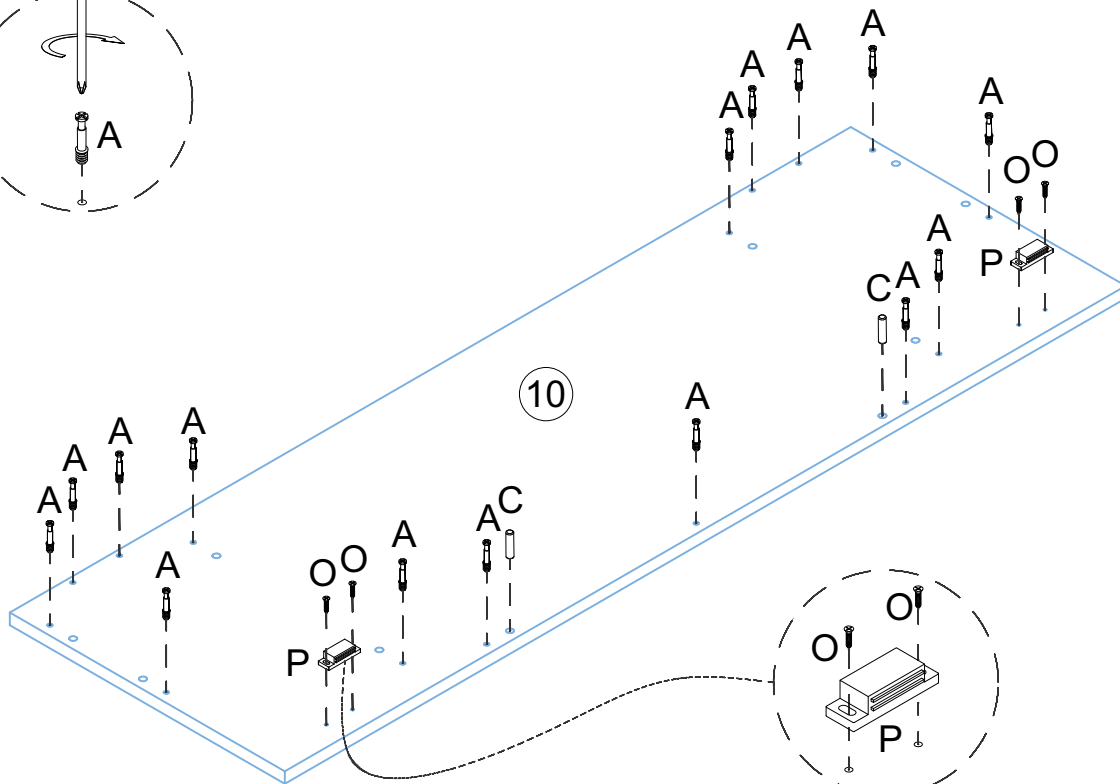
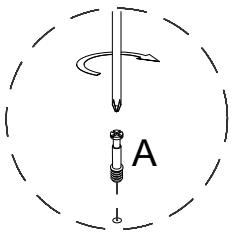
STEP 8

Please tighten the screws after completing all installation.

Por favor, apriete los tornillos después de instalar todo.



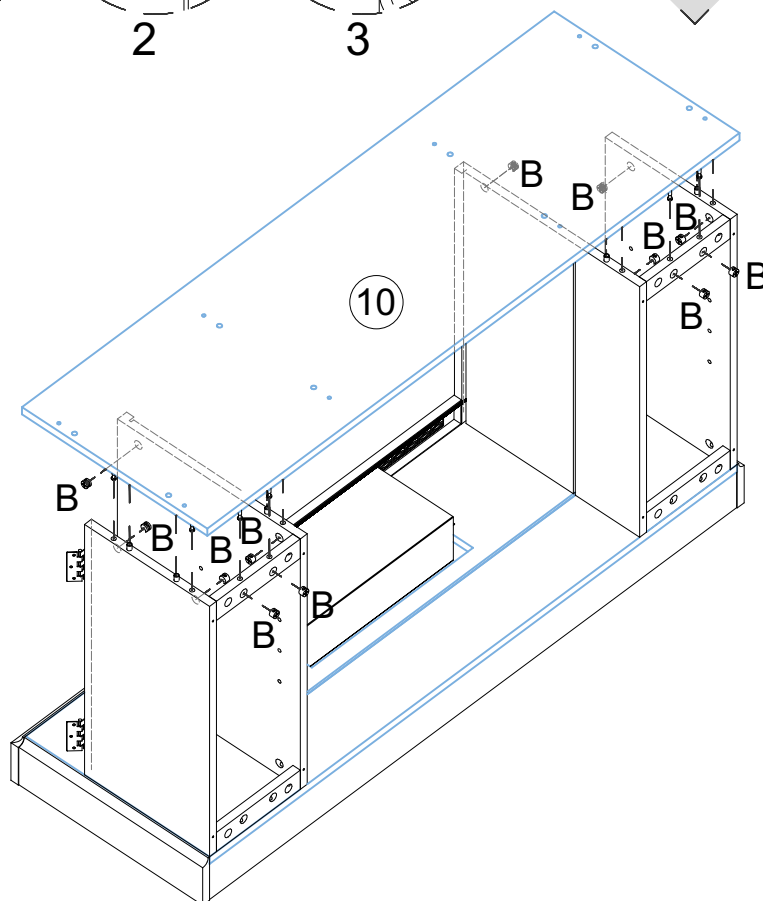
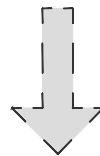
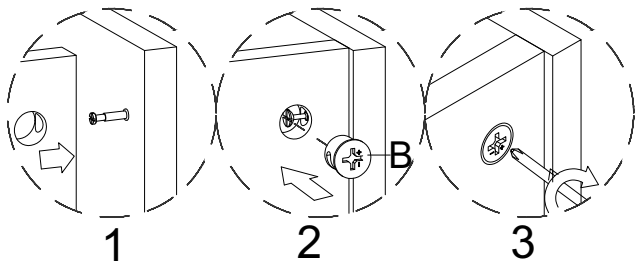
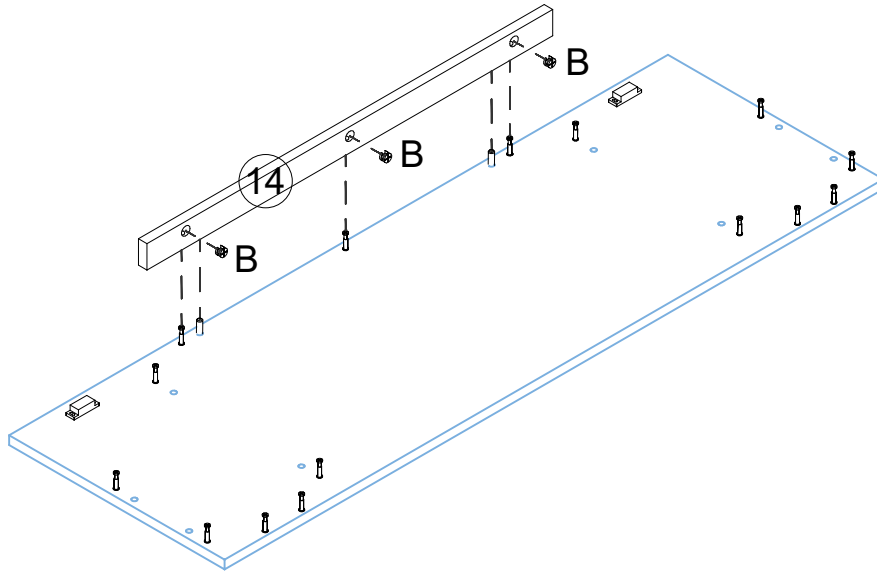
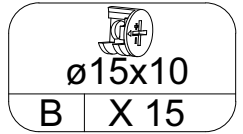
Before installing the glass 33, please remove the label 33.



STEP 9

Please tighten the screws after completing all installation.

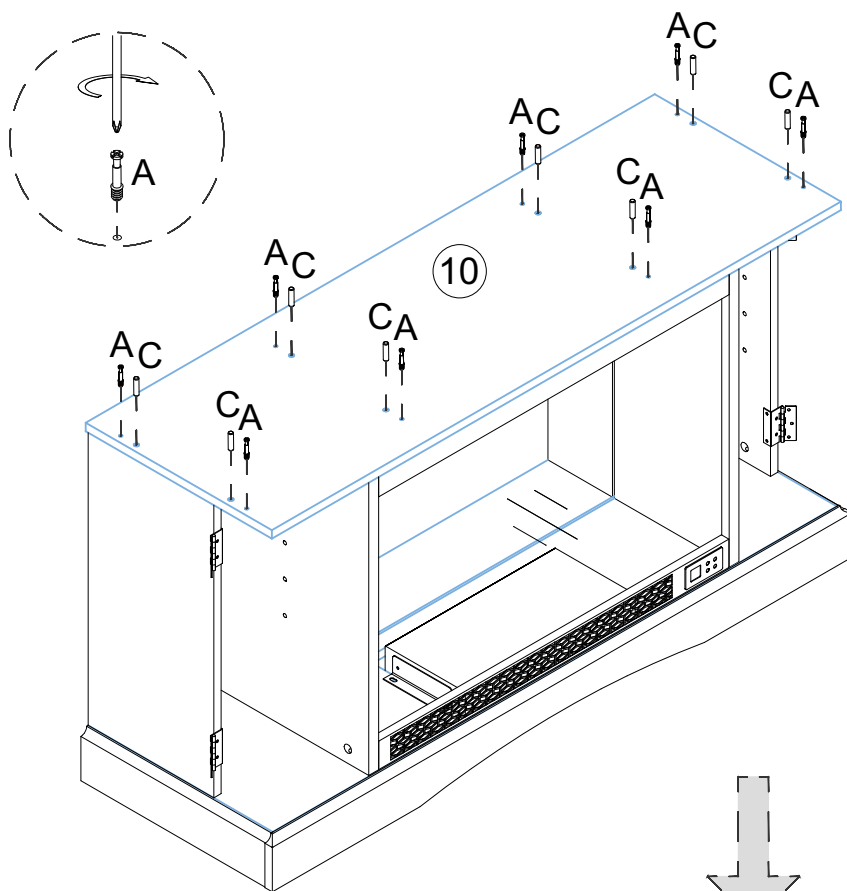
Por favor, apriete los tornillos después de instalar todo.



STEP 10

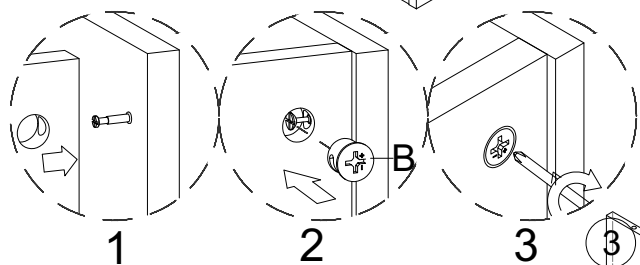
Please tighten the screws after completing all installation.

Por favor, apriete los tornillos después de instalar todo.

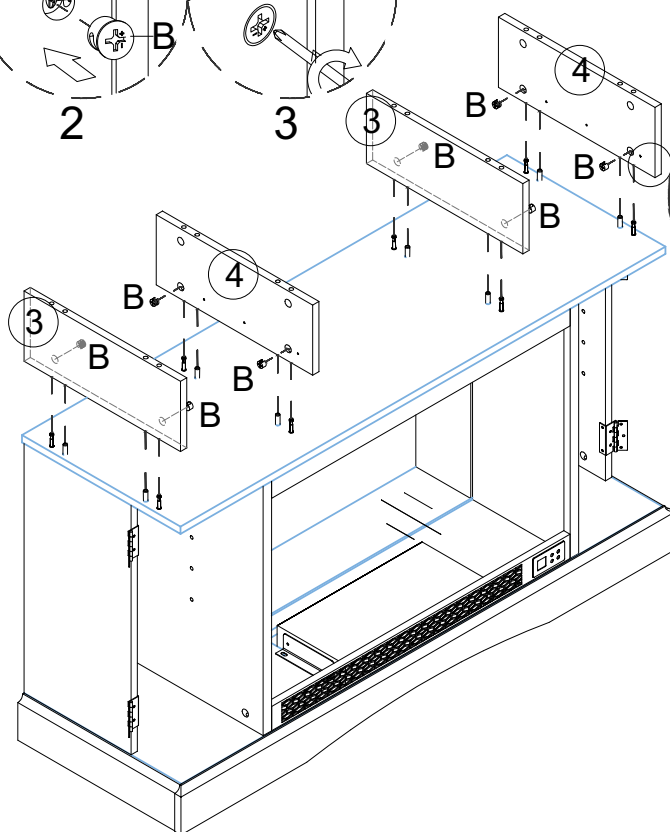


ø6x34	
A	X 8

ø8x30	
C	X 8



ø15x10	
B	X 8

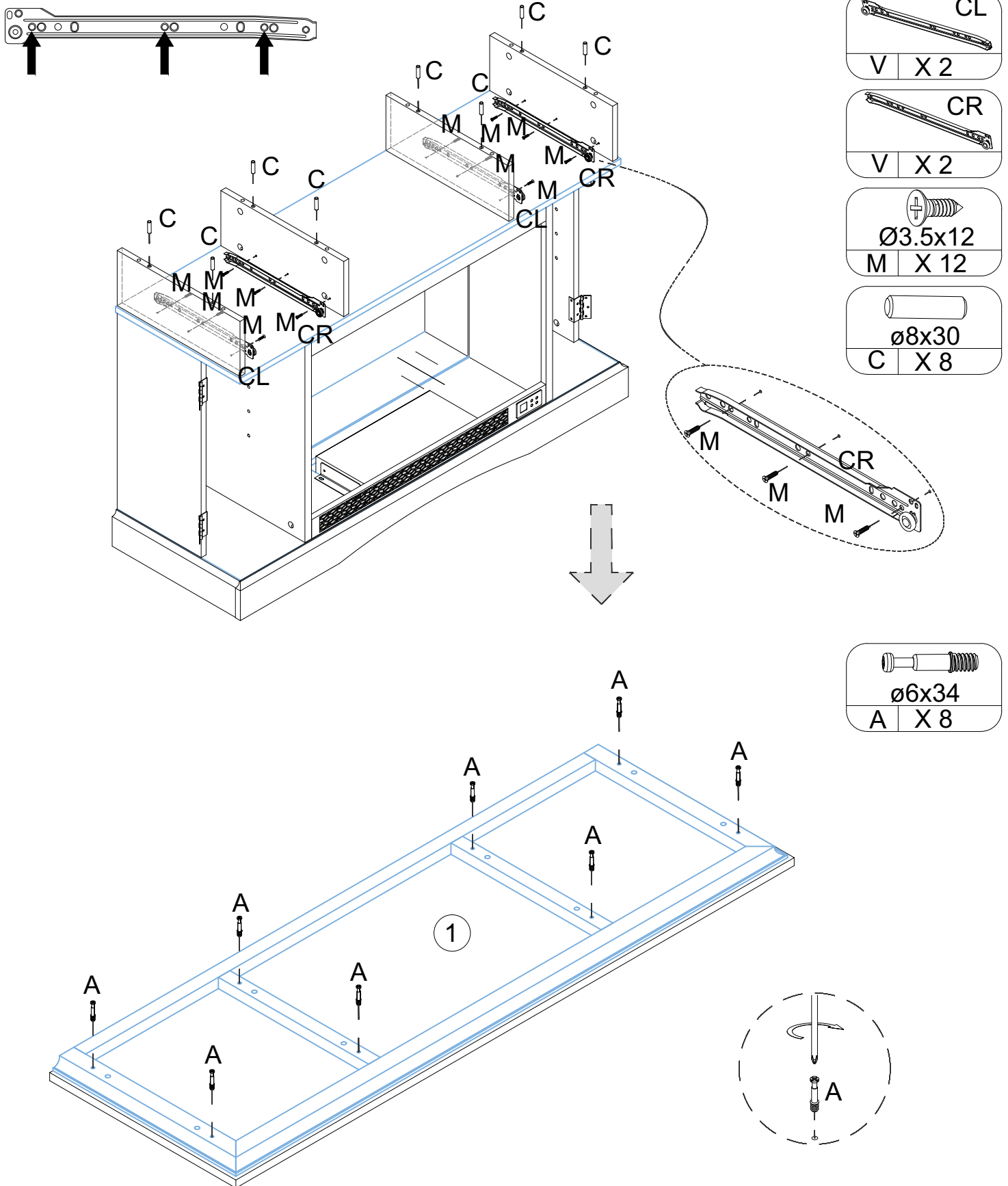


The first hole of the track alignment should face the front.

STEP 11

Please tighten the screws after completing all installation.

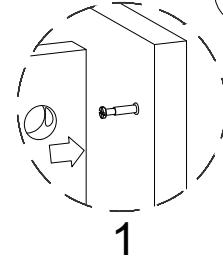
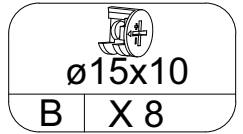
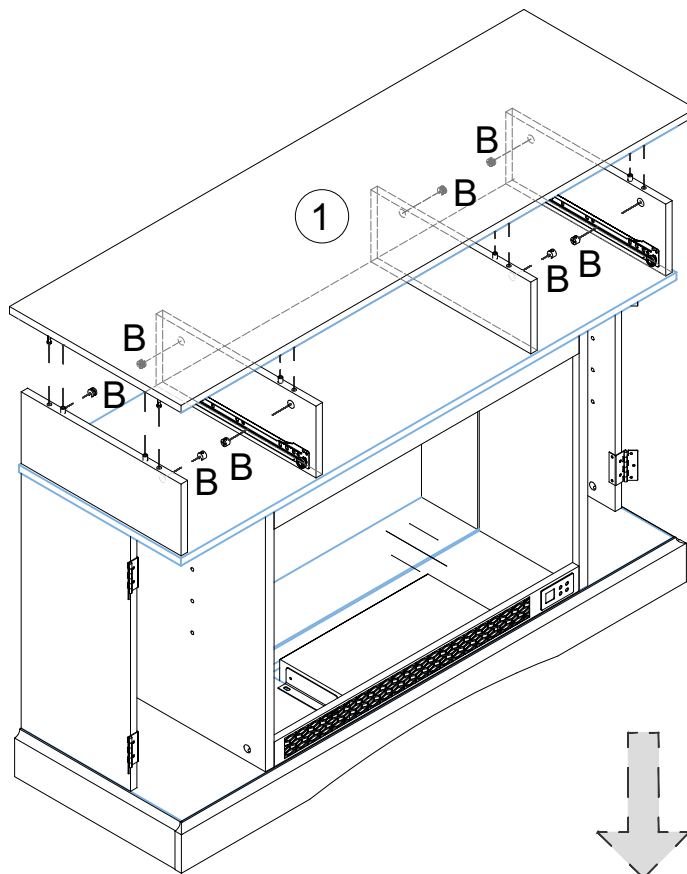
Por favor, apriete los tornillos después de instalar todo.



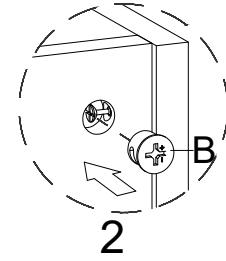
STEP 12

Please tighten the screws after completing all installation.

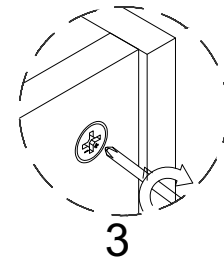
Por favor, apriete los tornillos después de instalar todo.



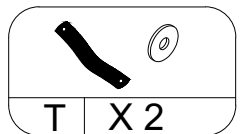
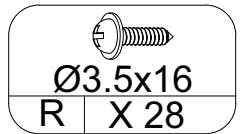
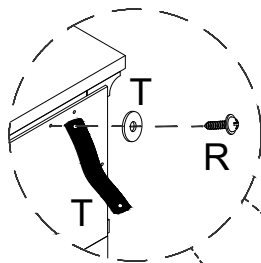
1



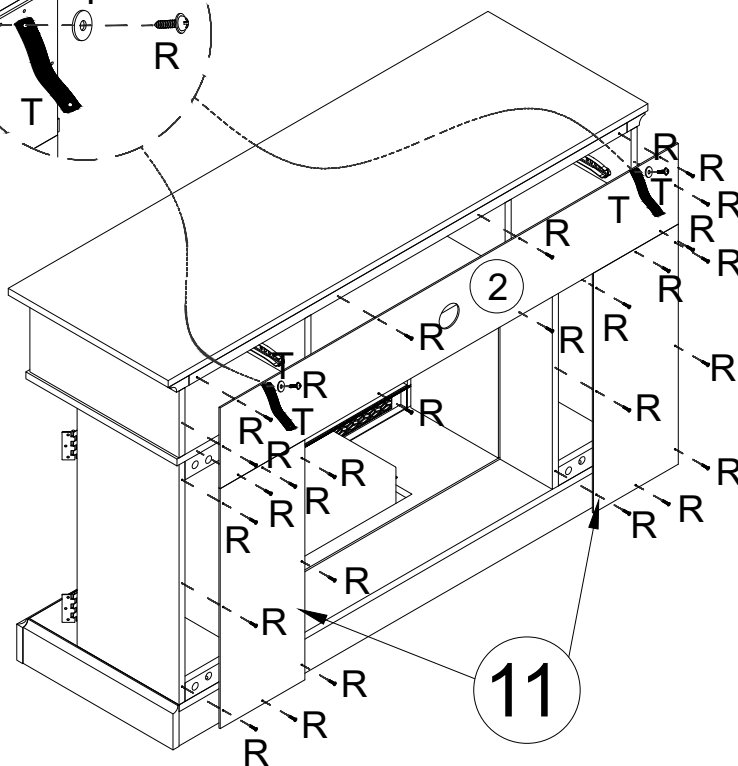
2



3



T X 2

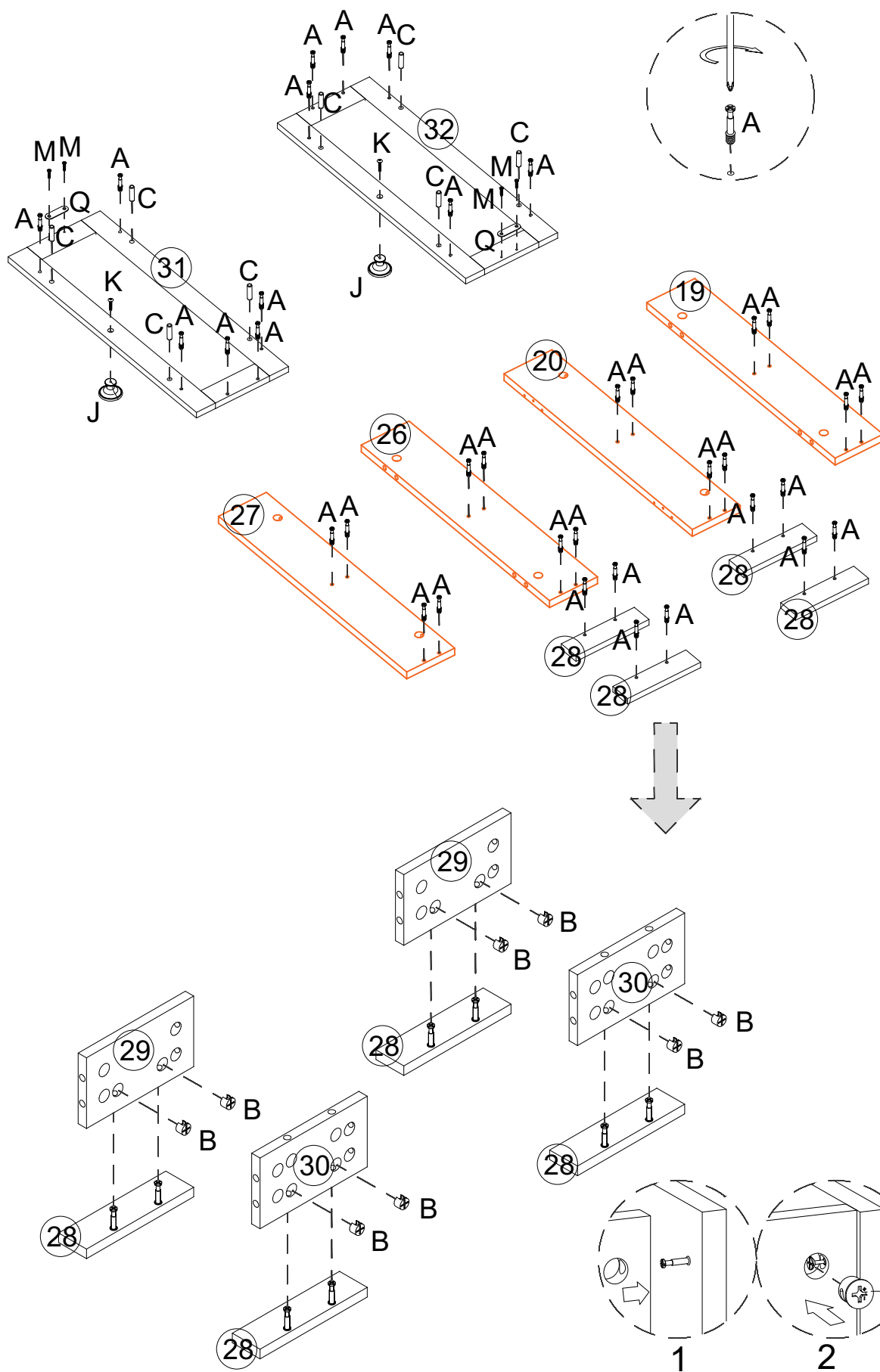


11

STEP 13

Please tighten the screws after completing all installation.

Por favor, apriete los tornillos después de instalar todo.



ø6x34	
A	X 36

ø8x30	
C	X 8

Q	X 2

Ø3.5x12	
M	X 4

J	X 2

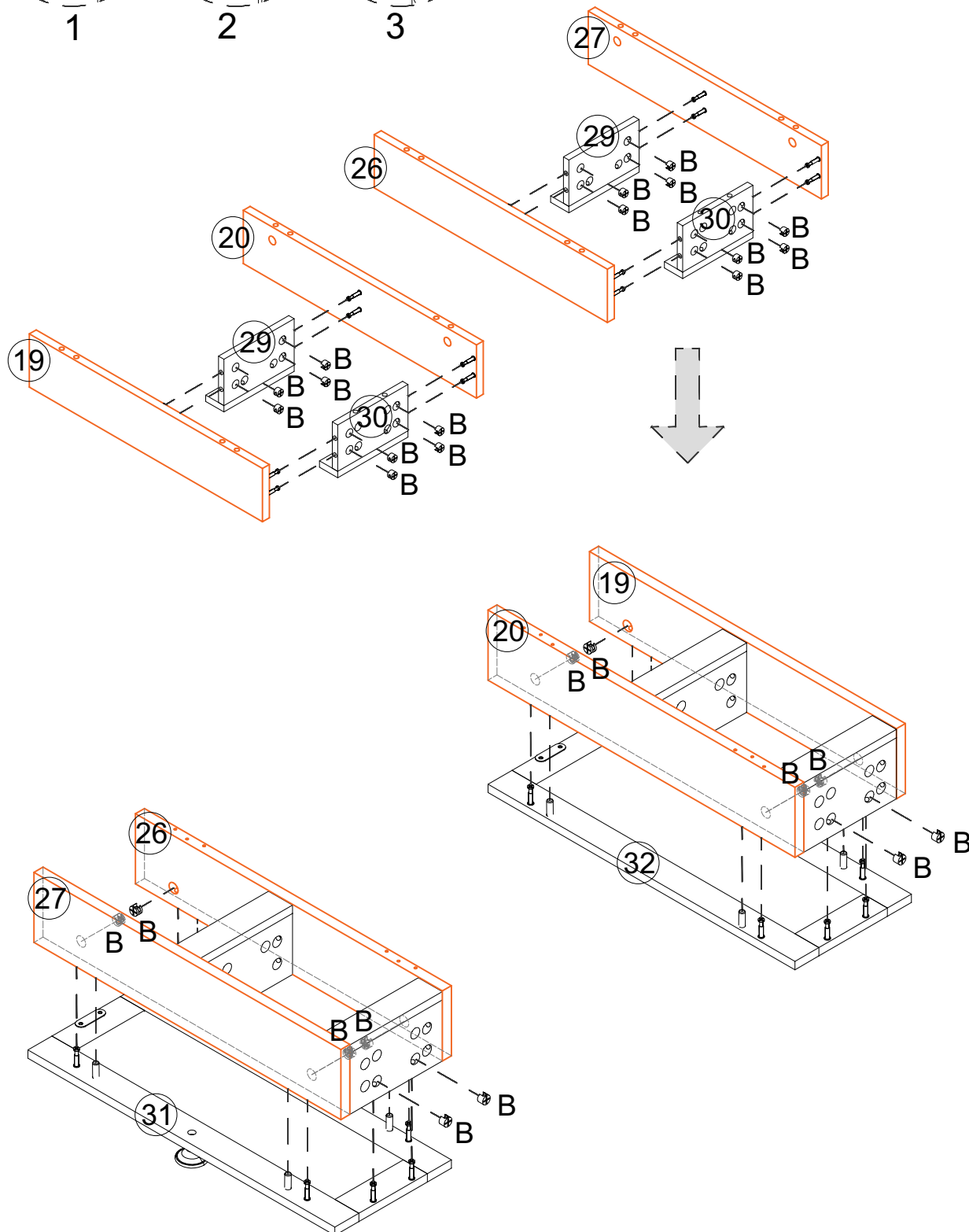
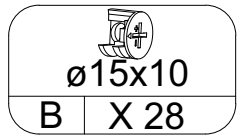
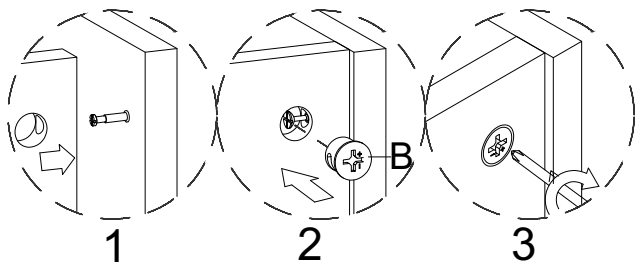
Ø5/32"×10	
K	X 2

ø15x10	
B	X 8

STEP 14

Please tighten the screws after completing all installation.

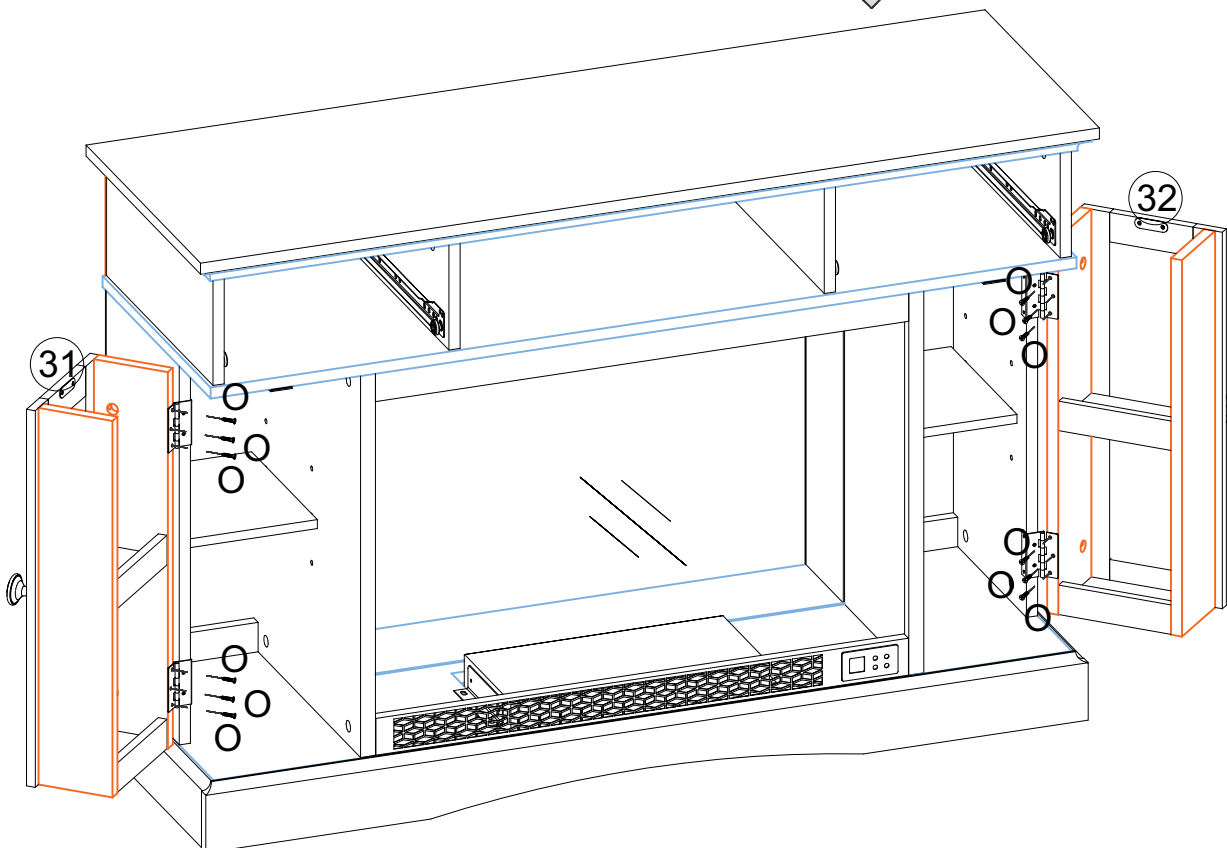
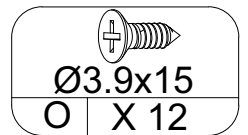
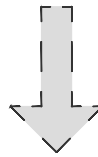
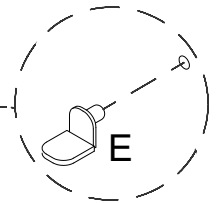
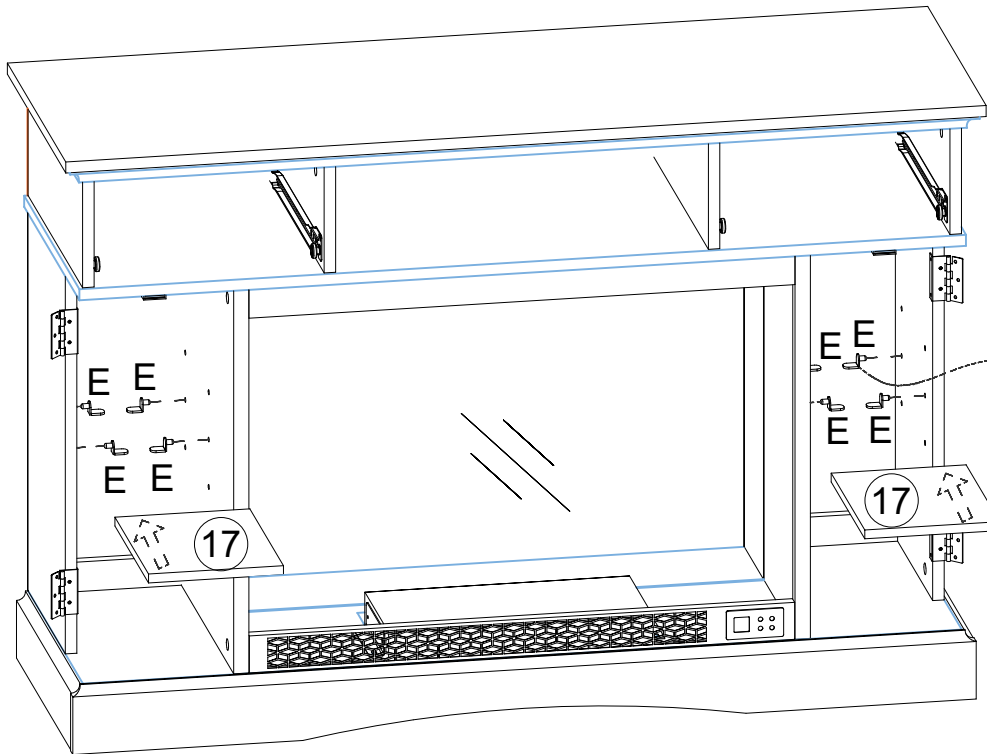
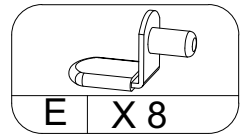
Por favor, apriete los tornillos después de instalar todo.



STEP 15

Please tighten the screws after completing all installation.

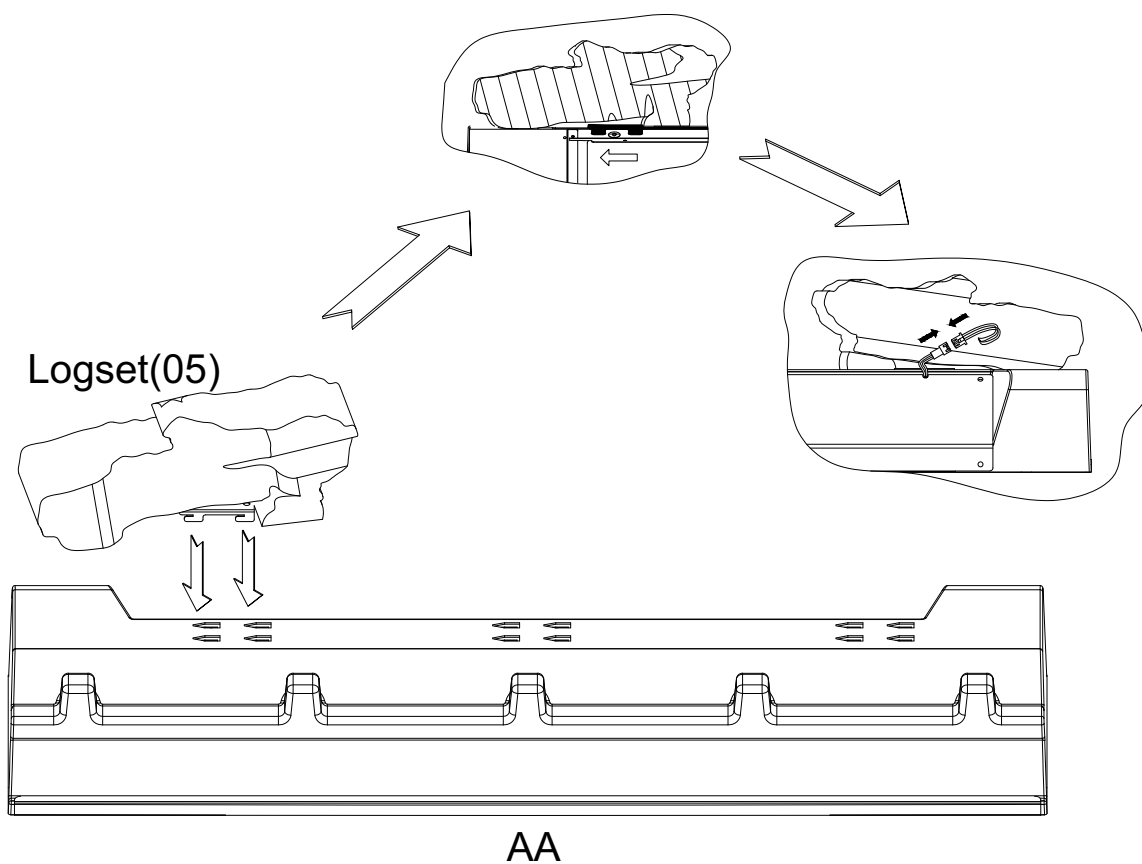
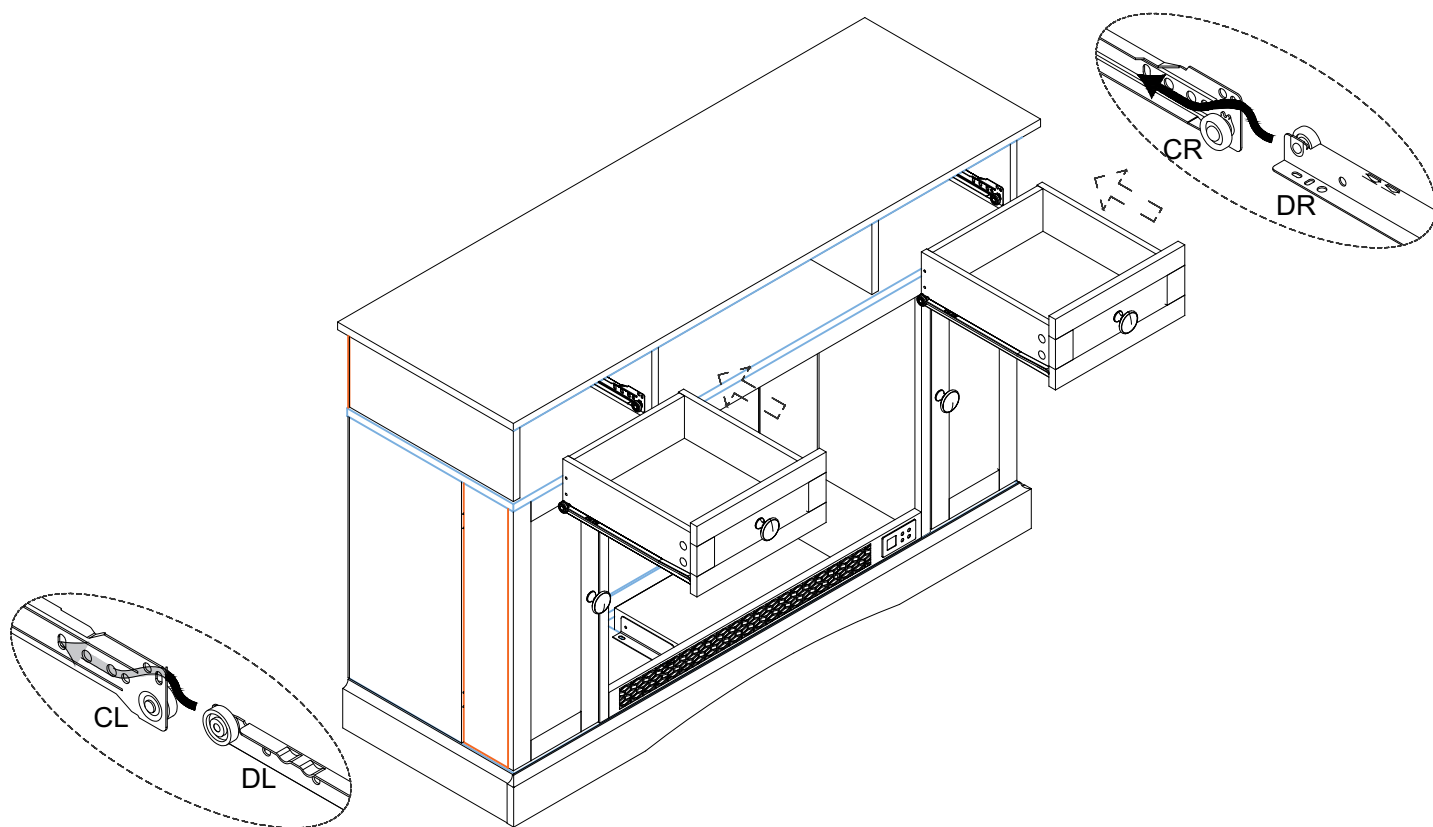
Por favor, apriete los tornillos después de instalar todo.



STEP 17

Please tighten the screws after completing all installation.

Por favor, apriete los tornillos después de instalar todo.

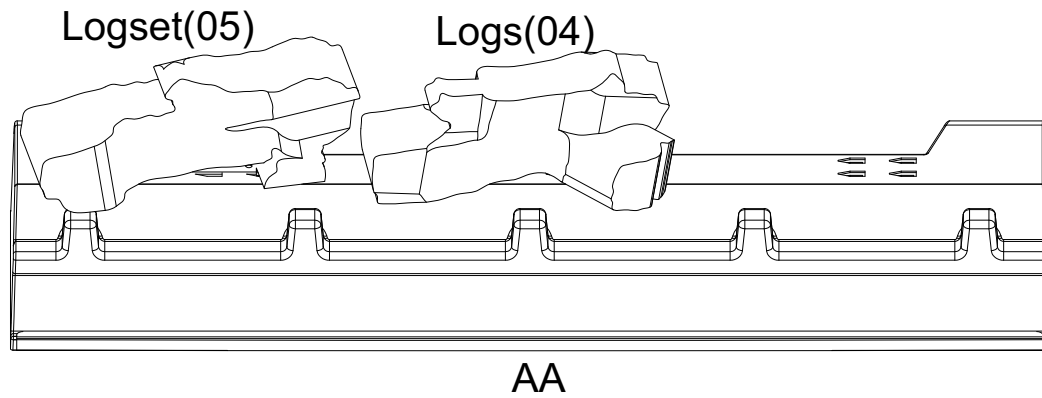


AA

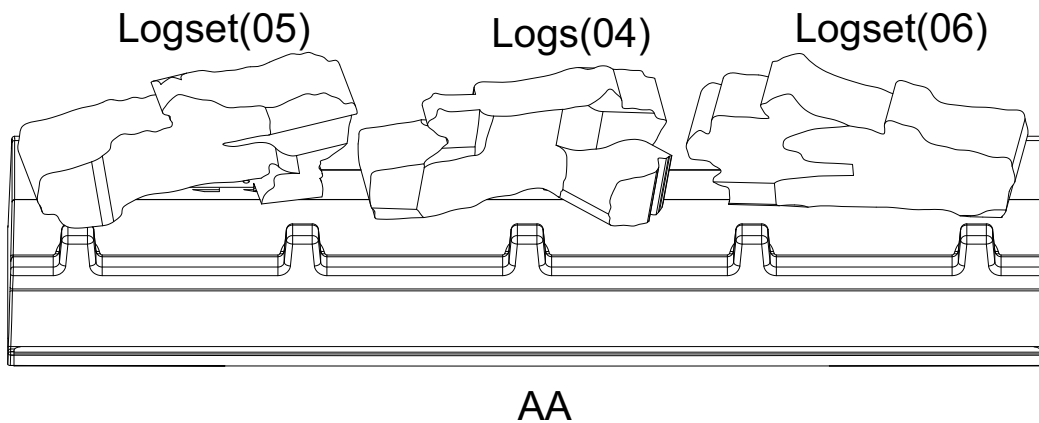
STEP 18

Please tighten the screws after completing all installation.

Por favor, apriete los tornillos después de instalar todo.



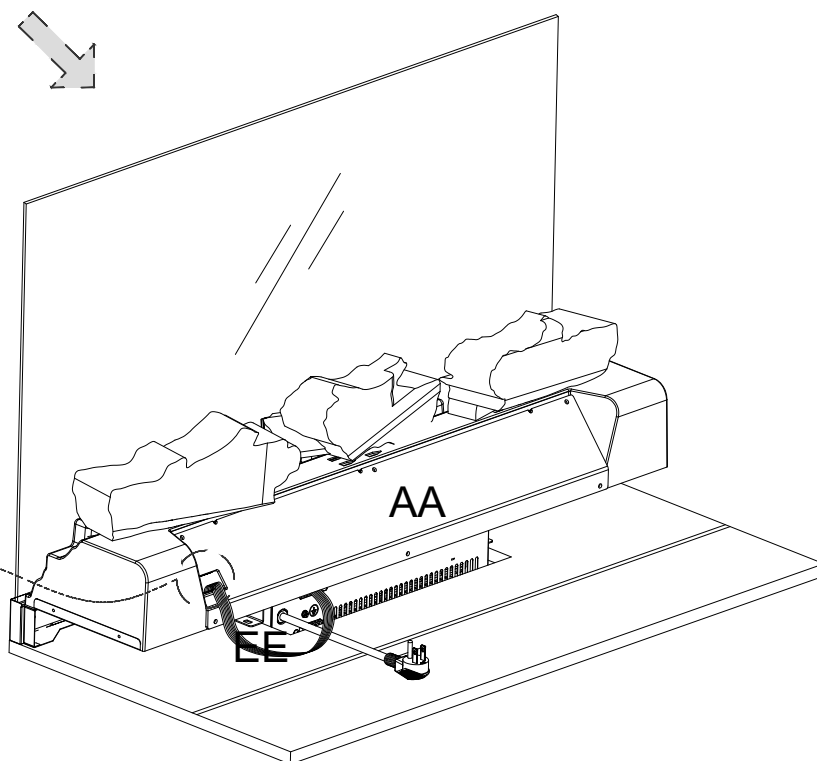
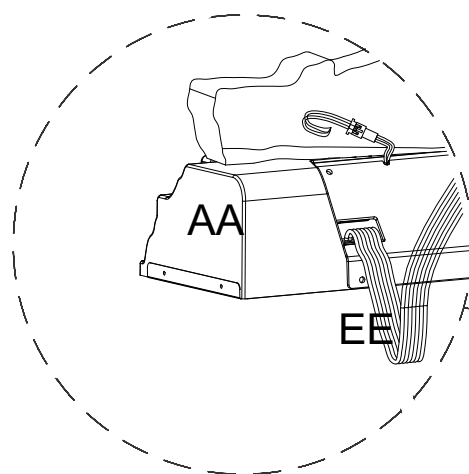
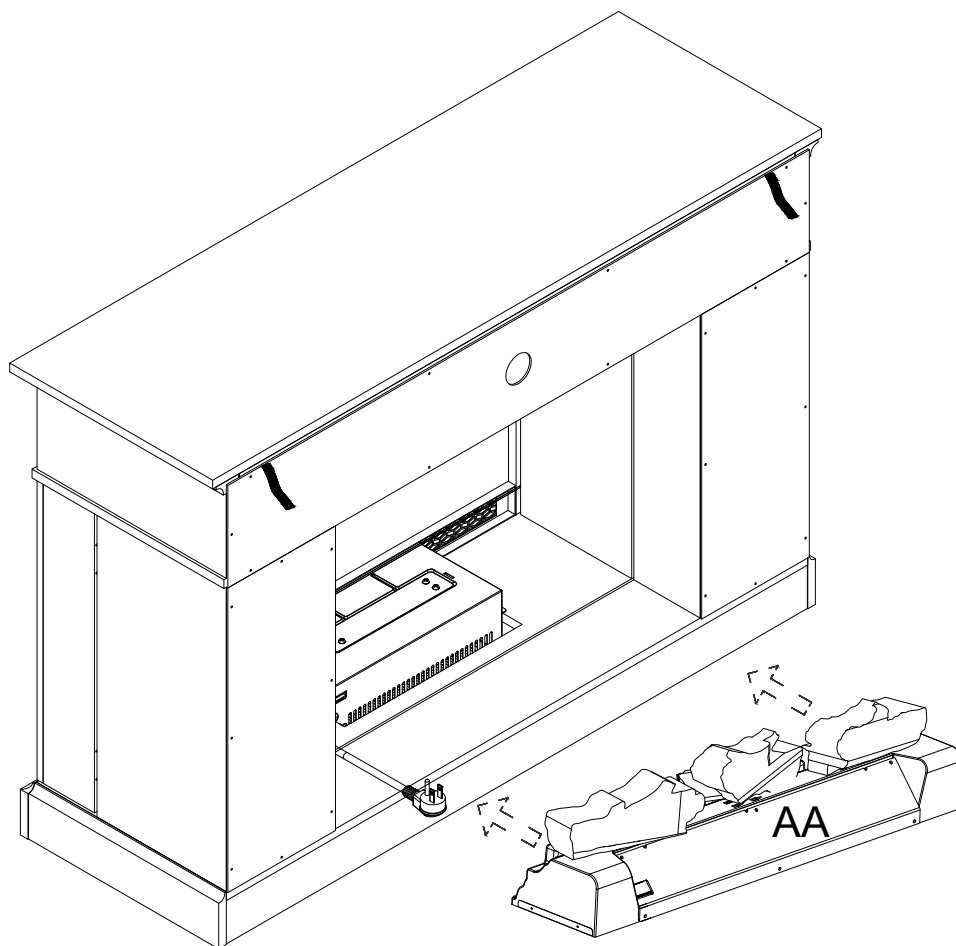
Refer to the "Logset (05)" method to secure "Logset (04)" and "Logset (06)" to the fireplace base.



STEP 19

Please tighten the screws after completing all installation.

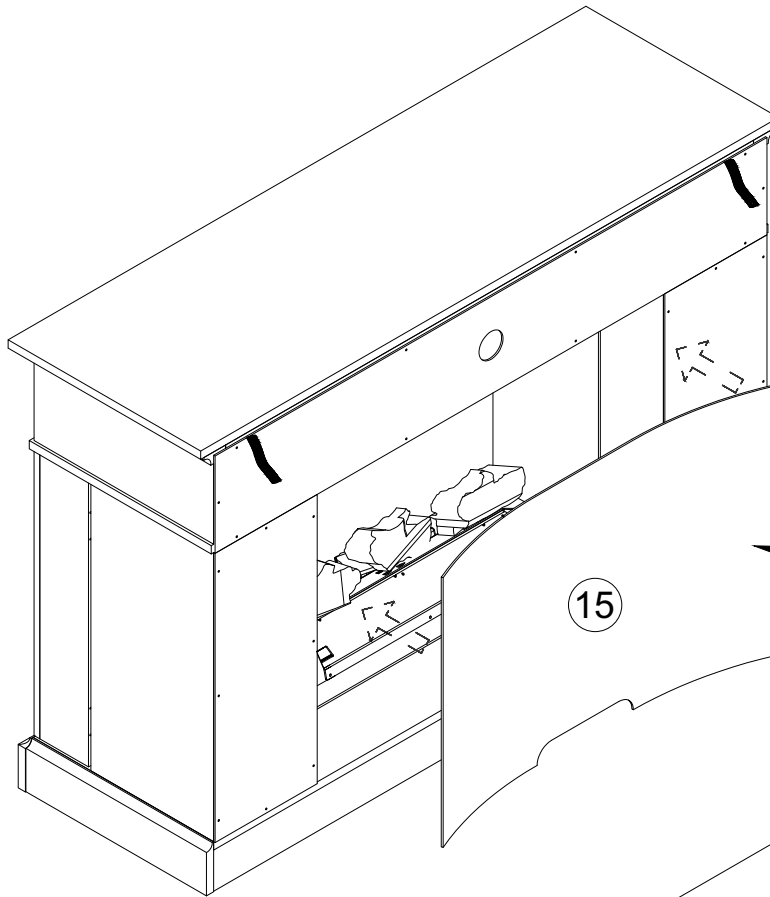
Por favor, apriete los tornillos después de instalar todo.



STEP 20

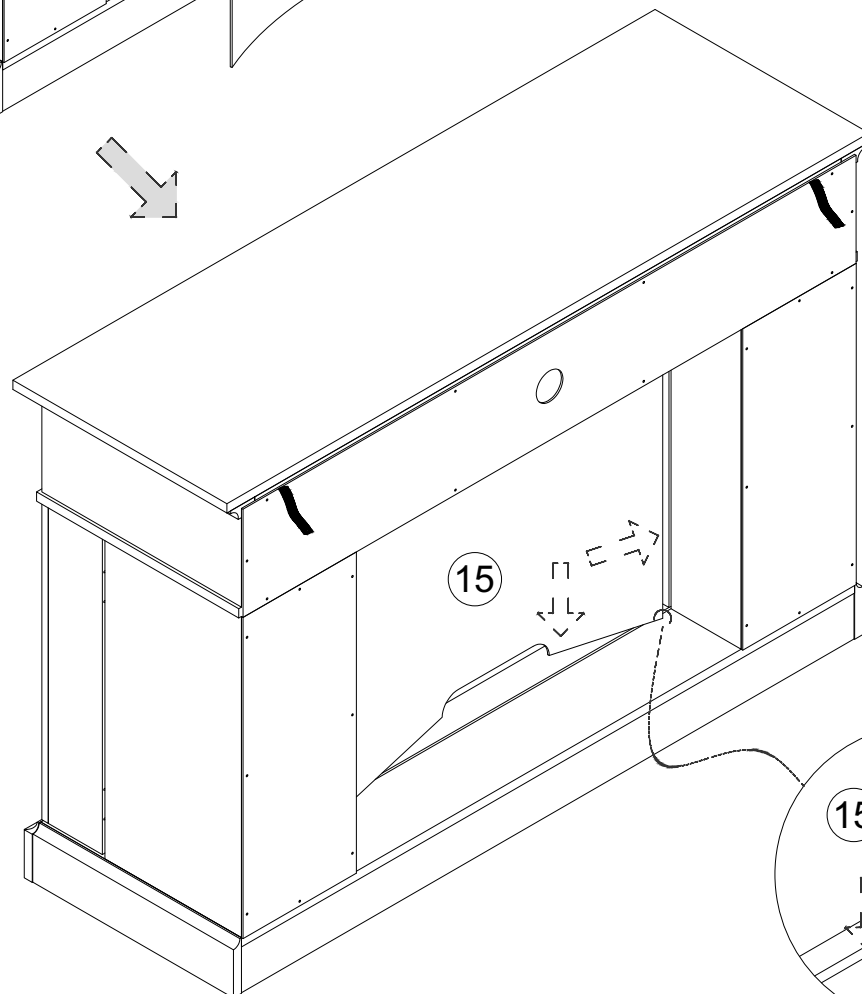
Please tighten the screws after completing all installation.

Por favor, apriete los tornillos después de instalar todo.



After placing the cabinet in your desired position, adjust the firewood mold before installing the board 15.

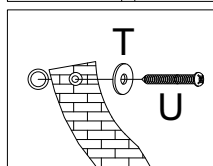
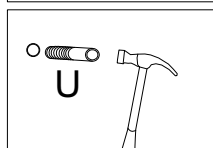
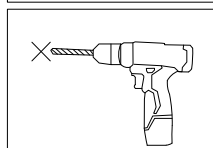
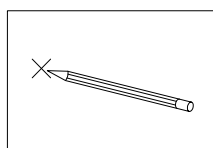
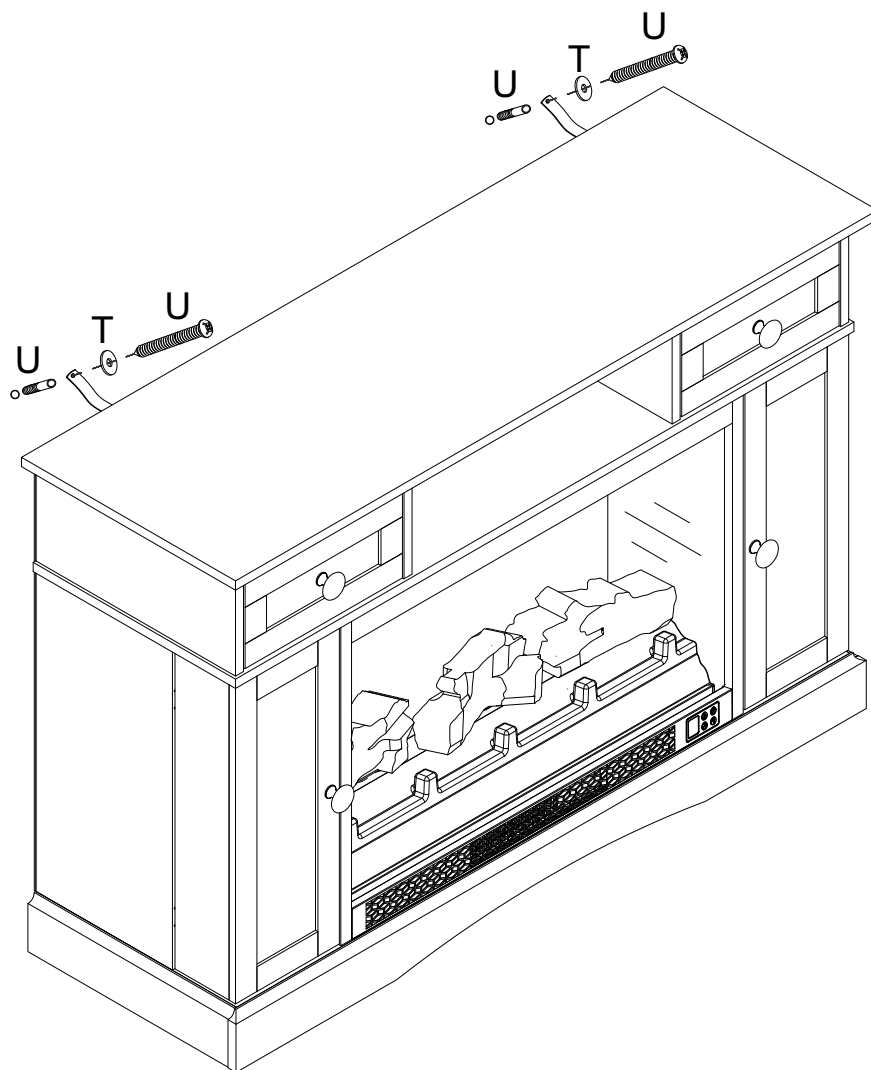
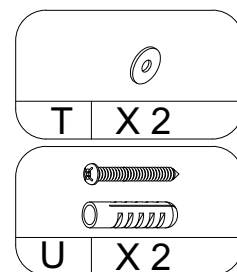
Gently bend the board 15 a little and insert it into the slot.



STEP 21

Please tighten the screws after completing all installation.

Por favor, apriete los tornillos después de instalar todo.





MAINTENANCE AND CARE

Prevent Moisture Damage:

Safeguard your laminate furniture by keeping it in a dry environment. Store the furniture away from damp areas and water sources.

Sunlight Shielding:

Shield your laminate furniture from direct sunlight to prevent color fading and surface deterioration. Consider using curtains or blinds for protection, especially if direct sunlight exposure is unavoidable.

Regular Care:

Maintain your laminate furniture's appearance by gently wiping surfaces with a damp cloth. Avoid using overly wet cloths or abrasive cleaning tools.

Avoid Scratches:

Protect the furniture surface from scratches by refraining from placing sharp or hard objects on it. When moving the furniture, be cautious not to scrape the legs against the floor.

Proper Weight Distribution:

Prevent structural damage by placing heavy objects on stable support surfaces rather than directly on the laminate furniture's surface. This simple step can prolong the life of your furniture.



MANTENIMIENTO Y CUIDADO

Evite daños por humedad:

Proteja sus muebles laminados manteniéndolos en un ambiente seco. Guarde los muebles lejos de zonas húmedas y fuentes de agua.

Protéjalos de la luz solar:

Proteja sus muebles laminados de la luz solar directa para evitar la pérdida de color y el deterioro de la superficie. Considere el uso de cortinas o persianas como protección, especialmente si la exposición directa a la luz solar es inevitable.

Cuidado regular:

Mantenga el aspecto de sus muebles laminados limpiando suavemente las superficies con un paño húmedo. Evite utilizar paños demasiado húmedos o herramientas de limpieza abrasivas.

Evite los arañazos:

Proteja la superficie del mueble de arañazos evitando colocar objetos afilados o duros sobre ella. Al mover el mueble, tenga cuidado de no raspar las patas contra el suelo.

Distribución adecuada del peso:

Evite daños estructurales colocando objetos pesados sobre superficies de apoyo estables en lugar de directamente sobre la superficie del mueble laminado. Este sencillo paso puede prolongar la vida de sus muebles.



WARRANTY INFORMATION

Warranty Coverage: Our warranty provides protection against manufacturing defects in materials and workmanship for a specified period from the date of purchase, as outlined in the accompanying warranty documentation.

Exclusions: The warranty does not cover damages resulting from misuse, negligence, accidents, normal wear and tear, unauthorized repairs or modifications, improper assembly, or failure to adhere to the care and maintenance guidelines provided.

WARRANTY CLAIM PROCESS

To initiate a return on Amazon, please follow these steps:

1. Log into your Amazon account and go to the "Your Orders" section.
2. Locate the order containing the item you wish to return.
3. Contact our customer service for assistance in obtaining a prepaid return label.
4. Once you receive the return label, securely affix it to the package.
5. You can then choose to drop off the package at a designated carrier location or arrange for a pickup.
6. After we receive and inspect the returned product, we will initiate the refund process.
7. The refund will be credited back to the original payment method used during the purchase.
8. Typically, refunds are processed within 3-5 business days.



INFORMACIÓN SOBRE LA GARANTÍA

Cobertura de la garantía: Nuestra garantía proporciona protección contra defectos de fabricación en materiales y mano de obra durante un período determinado a partir de la fecha de compra, como se indica en la documentación de garantía adjunta.

Exclusiones: La garantía no cubre los daños resultantes de uso indebido, negligencia, accidentes, desgaste normal, reparaciones o modificaciones no autorizadas, montaje incorrecto o incumplimiento de las directrices de cuidado y mantenimiento proporcionadas. las directrices de cuidado y mantenimiento proporcionadas.

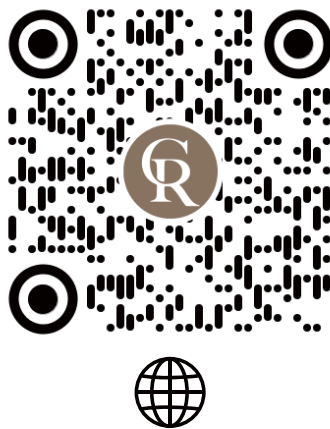
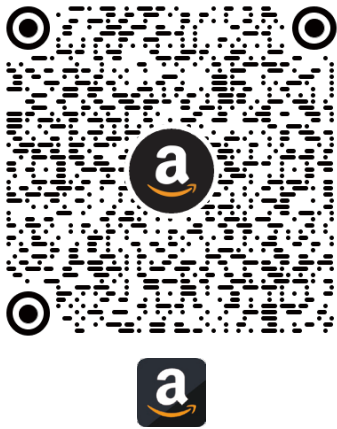
PROCESO DE RECLAMACIÓN DE LA GARANTÍA

Para iniciar una devolución en Amazon, siga estos pasos:

1. Accede a tu cuenta de Amazon y ve a la sección "Tus pedidos".
2. Localiza el pedido que contiene el artículo que deseas devolver.
3. Ponte en contacto con nuestro servicio de atención al cliente para que te ayuden a obtener una etiqueta de devolución prepagada.
6. Después de que recibamos e inspeccionemos el producto devuelto, iniciaremos el proceso de reembolso.
7. El reembolso se abonará de nuevo al método de pago original utilizado durante la compra.
8. Normalmente, los reembolsos se procesan en un plazo de 3 a 5 días laborables.
4. Una vez que reciba la etiqueta de devolución, fíjala firmemente al paquete.
5. A continuación, puede optar por depositar el paquete en el lugar designado por el transportista o solicitar que lo recojan.

★ SHARE YOUR SPACE ★

We love to see where our furniture ends up—snap a pic and tag if on Instagram or Facebook for your chance to be featured on our social channels and WIN A PRIZE



★ COMPARTE SU ESPACIO ★

Nos encanta ver dónde acaban sus muebles. Tome una foto y etiquétela en Instagram o Facebook para tener la oportunidad de aparecer en nuestros canales sociales y GANAR UN PREMIO.





707-392-8405



support@royalcraft.store



www.royalcraft.store



Royalcrafthome

If you have any problems, please send your order number and photos to us .
We will contact you within 24 hours and provide you with a satisfactory solution.