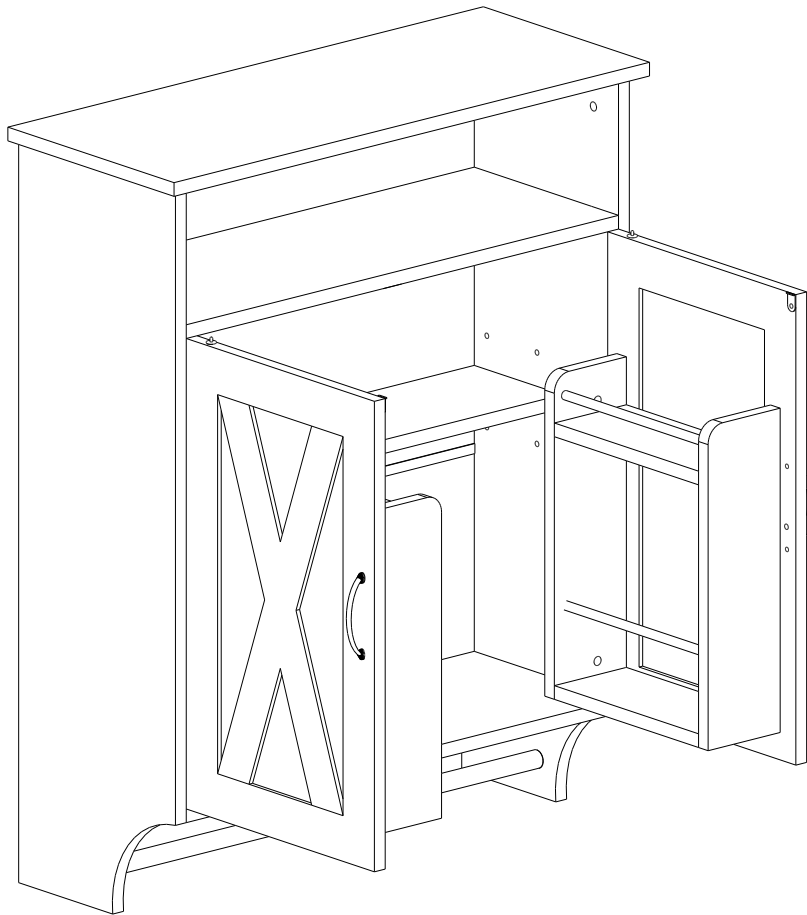


Installation & Assembly



Assembly Guide

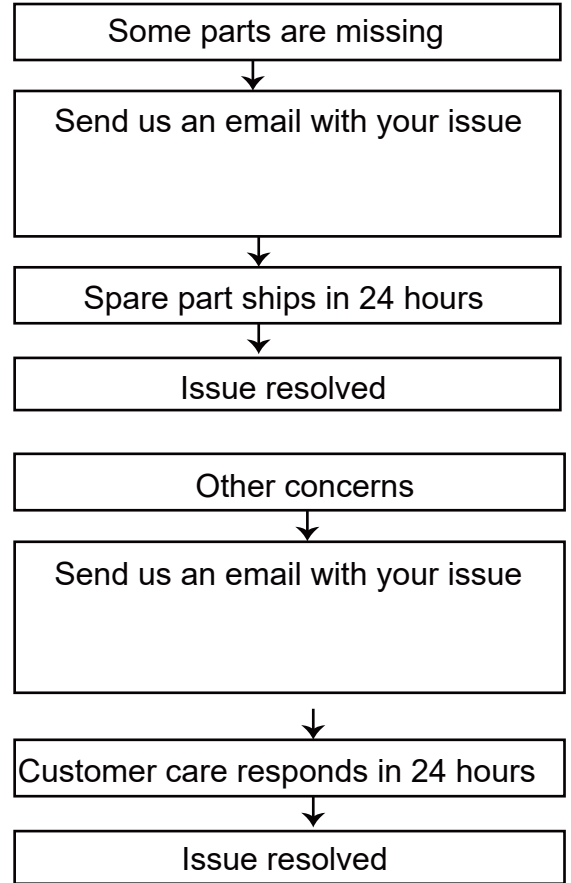
Tip!

Do check for all the components and screws listed in this guide before putting things together.

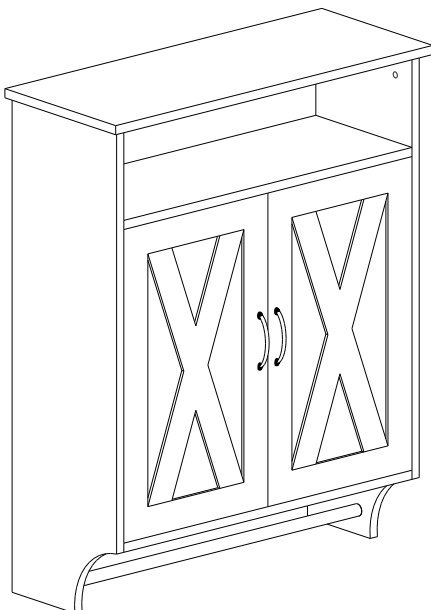
Return Policy

Your satisfaction is our top priority. If our product fails to satisfy you, please let us know how we can make things right for you. Our trained customer care team can handle most concerns and assist you with any questions you may have. To be eligible for a full-refund return, the item must be in pristine condition, in the original packaging, with all of the shipped components intact and not yet assembled, and with the item's unique proof of purchase.

Trouble shooting:



We run our own manufacturer, so rest assured about the quality consistency.



Item Description: Medicine Cabinet

Montageanleitung

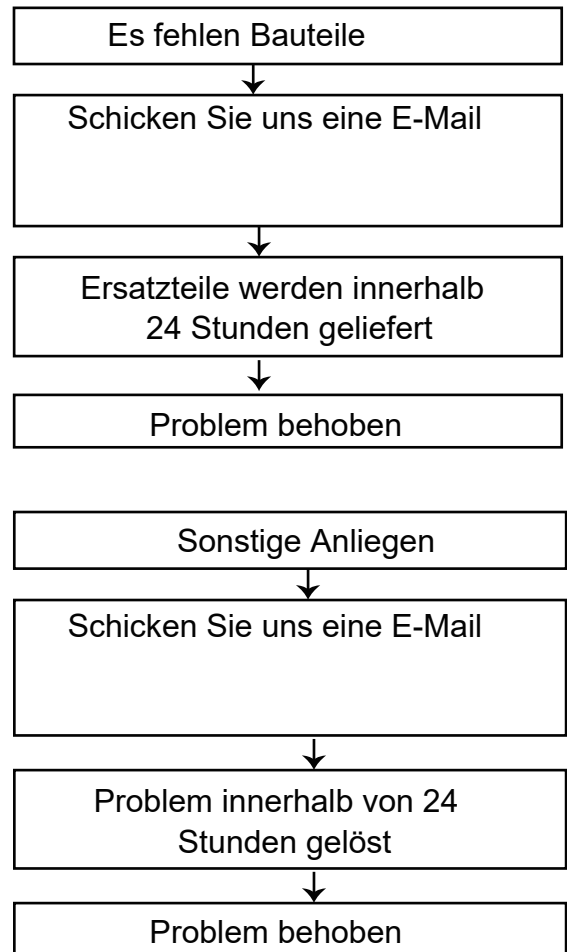
Tipp!

ÜBERPRÜFEN Sie alle in dieser Anleitung aufgeführten Komponenten und Schrauben, bevor Sie die Bauteile zusammenbauen.

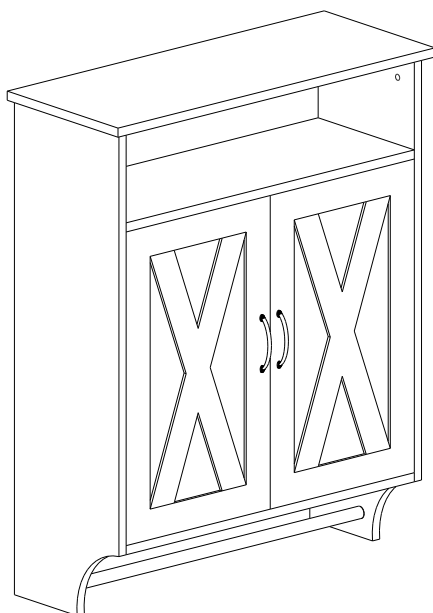
Rückgaberichtlinie

Ihre Zufriedenheit ist unsere oberste Priorität. Wenn Sie mit unserem Produkt nicht zufrieden sind, lassen Sie uns bitte wissen, wie wir die Angelegenheit für Sie in Ordnung bringen können. Unser geschultes Kundenbetreu kann die meisten Anliegen lösen und unter Sie bei allen Ihren Fragen. Um eine volle Rückerstattung zu erhalten, muss der Artikel in einwandfreiem Zustand sein und sich in der Originalverpackung mit allen gelieferten und noch nicht zusammengebaute Komponenten befinden. Zudem wird der eindeutige Kaufnachweis des Artikels.

Problemlösung:



Wir stellen unsere Artikel selbst her, sodass Sie sich auf gleichbleibende Qualität verlassen können.



Item Description: Medizinischer Schrank

Guide de montage

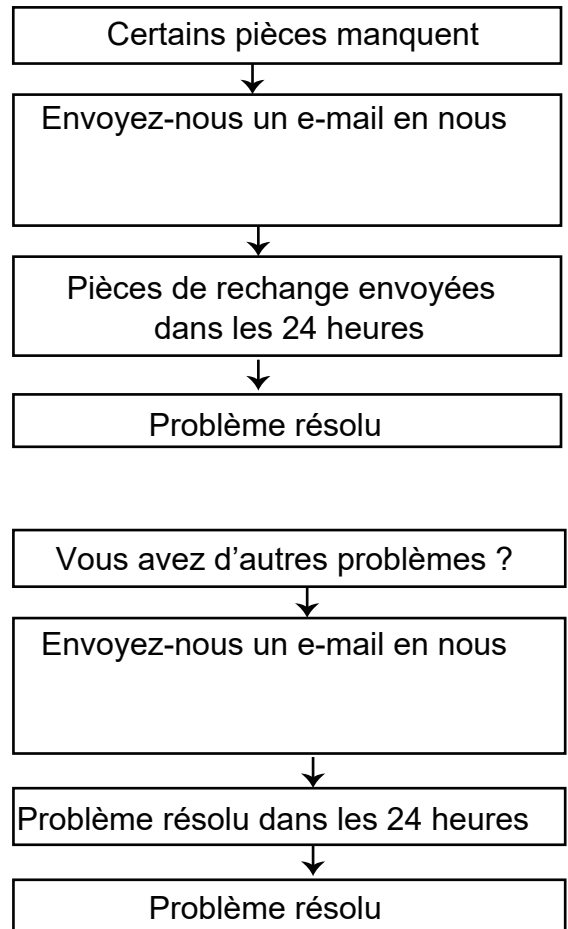
Attention !

VÉRIFIEZ la présence de l'ensemble des éléments et vis énumérés dans ce guide avant de procéder au montage.

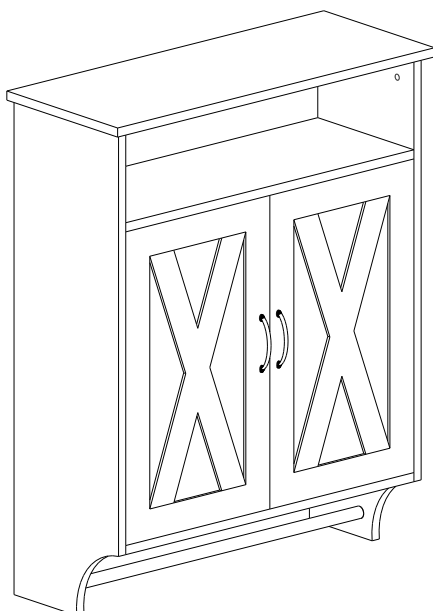
Politique de retour

Votre satisfaction est notre priorité absolue. Si notre produit ne vous donne pas entière satisfaction, n'hésitez pas à nous faire savoir ce que nous pouvons faire pour améliorer la situation. Notre équipe d'assistance à la clientèle qualifiée est en mesure de résoudre la plupart de vos problèmes et de répondre à toutes vos questions. Pour pouvoir bénéficier d'un remboursement intégral, l'article doit être en parfait état, dans son emballage d'origine, avec tous les composants expédiés intacts et non encore assemblés, et avec la preuve d'achat unique de l'article.

Dépannage :



Nous assurons notre propre fabrication, donc soyez assuré de bénéficier d'une qualité constante.



Item Description: Cabinet médical

Guida all'assemblaggio

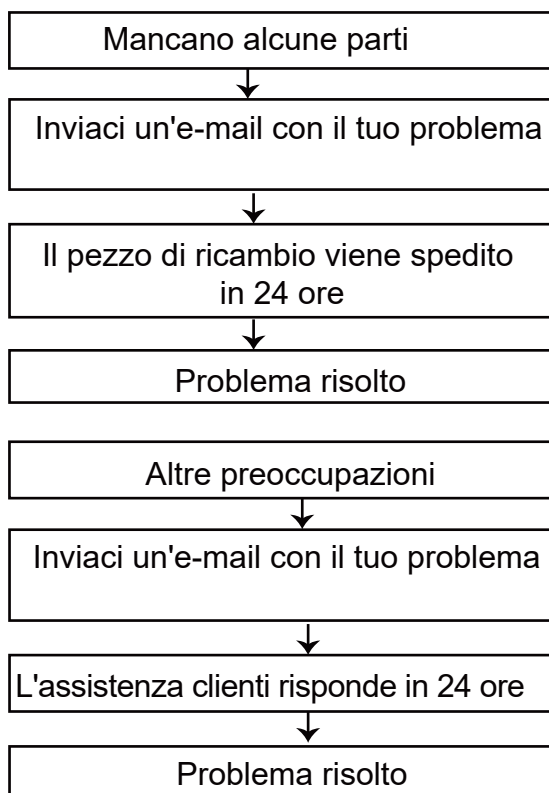
Mancia!

Controllare tutti i componenti e le viti elencati in questa guida prima di inserire le cose insieme.

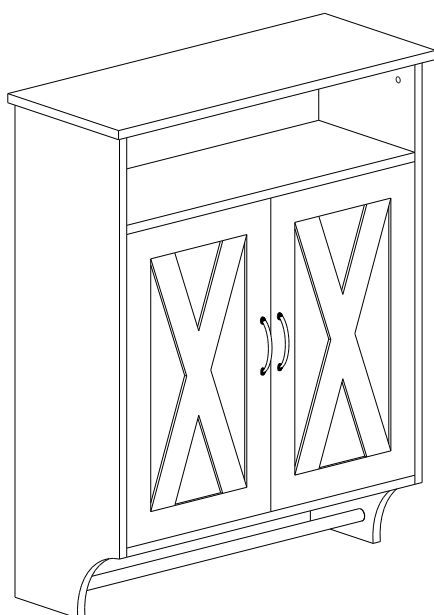
Politica di ritorno

La vostra soddisfazione è la nostra massima priorità. Se il nostro il prodotto non ti soddisfa, faccelo sapere come possiamo sistemare le cose per te. Nostro un team di assistenza clienti qualificato può gestire la maggior parte preoccupazioni e assistervi per qualsiasi domanda tu forse hai. Essere eleggibile per un reso con rimborso completo, l'articolo deve essere presente ottime condizioni, nella confezione originale, con tutti i componenti spediti intatti e non ancora assemblato e con l'oggetto unico prova d'acquisto.

Risoluzione dei problemi:



Gestiamo il nostro produttore, quindi riposati assicurato circa la consistenza di qualità.



Descrizione dell'articolo: Armario medico

Guía de montaje

Consejo!

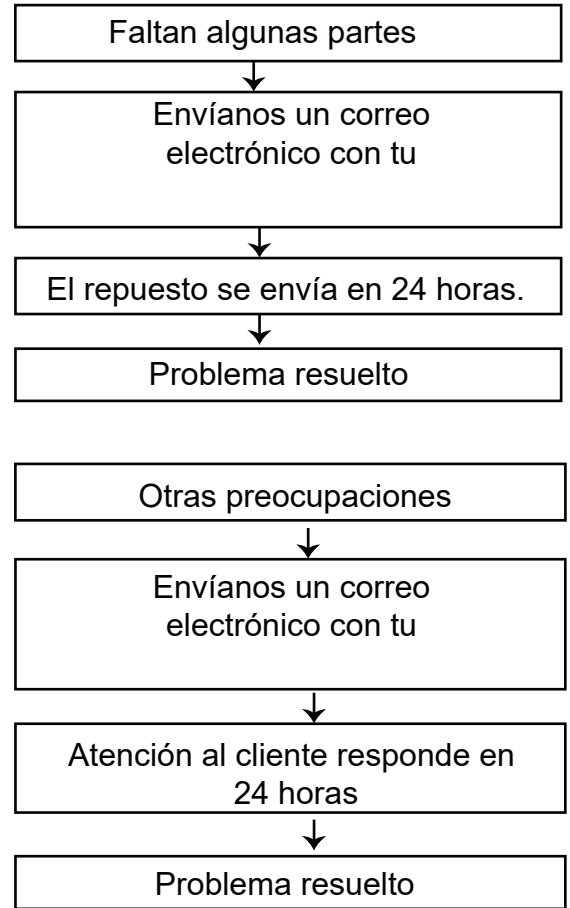
Verifique todos los componentes y tornillos. Enumerados en esta guía antes de poner las cosas juntos.

Política de devoluciones

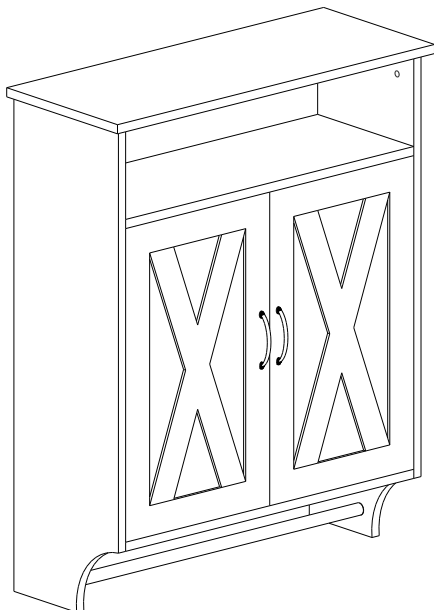
Su satisfacción es nuestra máxima prioridad. Si nuestro el producto no le satisface, háganoslo saber. CÓMO podemos hacer las cosas bien para usted. Nuestro equipo de atención al cliente capacitado puede manejar la mayoría inquietudes y ayudarle con cualquier pregunta es posible que tengas.

Ser elegible para una devolución con reembolso completo, el artículo debe estar en impecable estado, en el embalaje original, con todos los componentes enviados intactos y aún no ensamblado y con la característica única del artículo. Comprobante de compra.

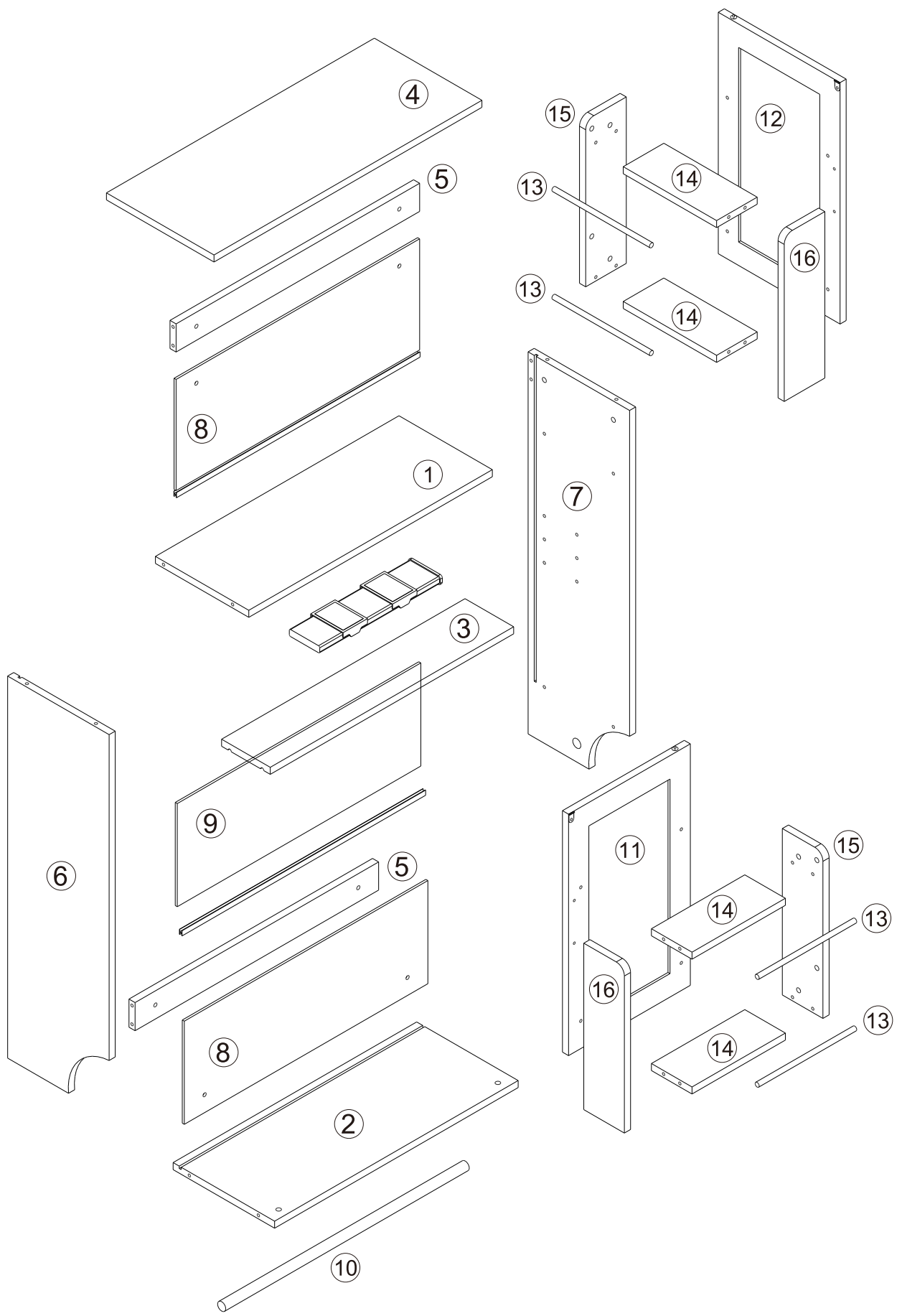
Solución de problemas:



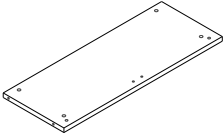
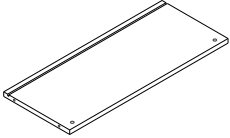
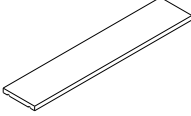
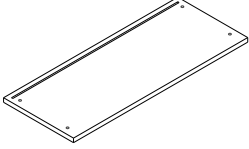
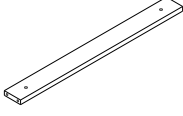
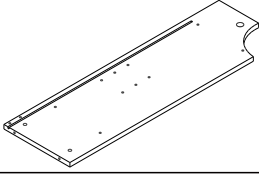
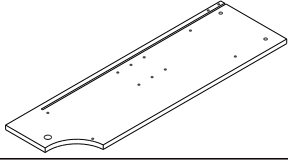
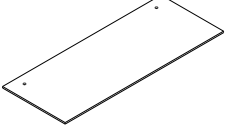
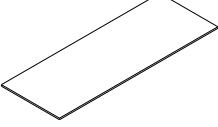
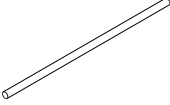
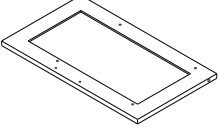
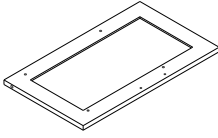
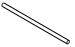
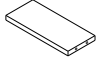
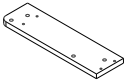
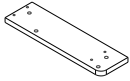
Dirigimos nuestro propio fabricante, así que descansa. Asegurado sobre la consistencia de la calidad

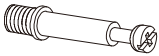
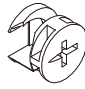






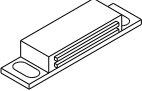

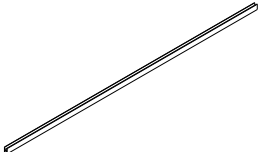
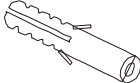

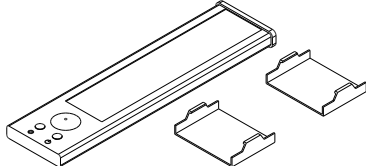


Descripción del artículo: Gabinete médico



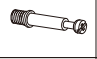

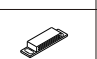


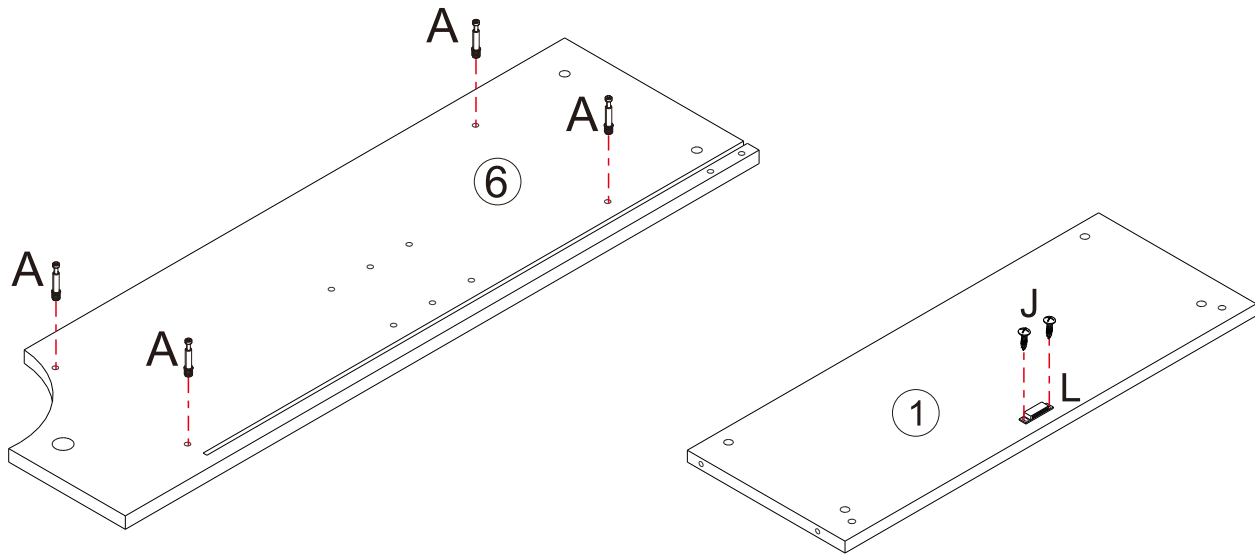
Components / Bauteile / Composants / Componenti / Componentes /

1		1pcs	2		1pcs
3		1pcs	4		1pcs
5		2pcs	6		1pcs
7		1pcs	8		2pcs
9		1pcs	10		1pcs
11		1pcs	12		1pcs
13		1pcs	14		4pcs
15		2pcs	16		2pcs
17			18		
19			20		
21			22		
23			24		

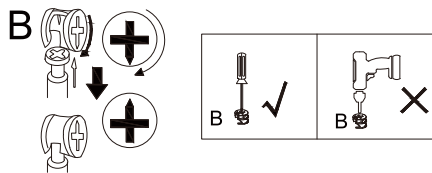
<p>A</p>	 <p>Ø6x35mm</p>	<p>56pcs</p>	<p>B</p>	 <p>Ø15x12mm</p>	<p>56pcs</p>
<p>C</p>		<p>4pcs</p>	<p>D</p>	 <p>Ø8x30mm</p>	<p>17pcs</p>
<p>E</p>	 <p>φ 3 x 15mm</p>	<p>4pcs</p>	<p>F</p>		<p>2pcs</p>
<p>J</p>	 <p>φ 3 x 14mm</p>	<p>2pcs</p>	<p>K</p>		<p>2pcs</p>
<p>L</p>		<p>1pcs</p>	<p>M</p>		<p>4pcs</p>
<p>N</p>		<p>2pcs</p>	<p>O</p>		<p>4pcs</p>
<p>P</p>		<p>4pcs</p>	<p>Q</p>		<p>1pcs</p>

Step 1

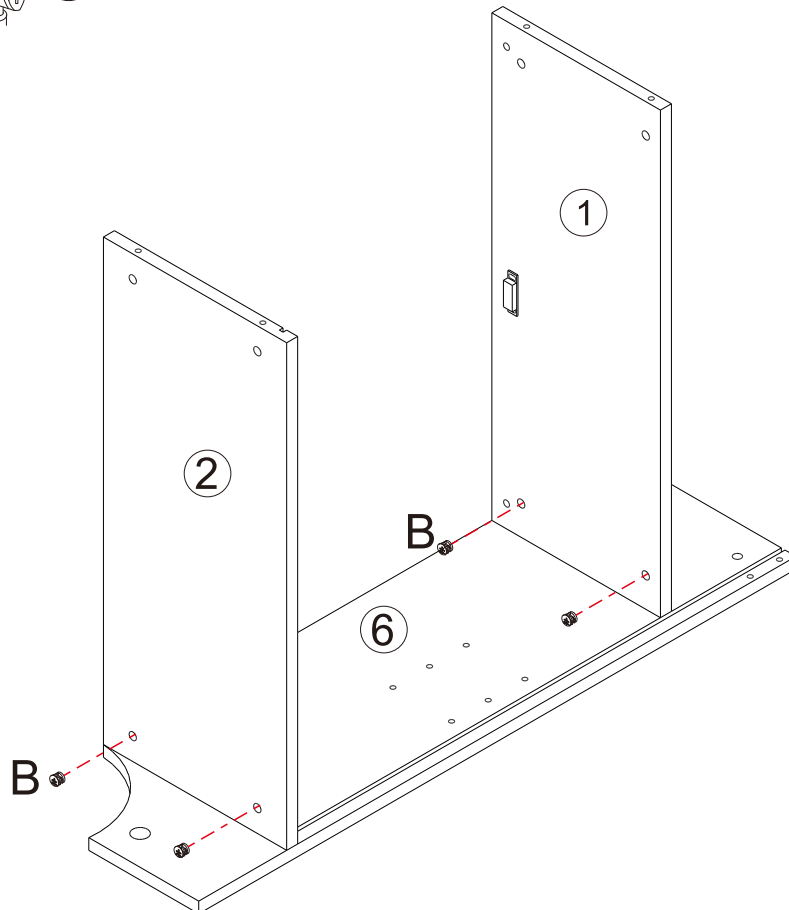
			Ax4
✓	✗		Jx2
			Lx1



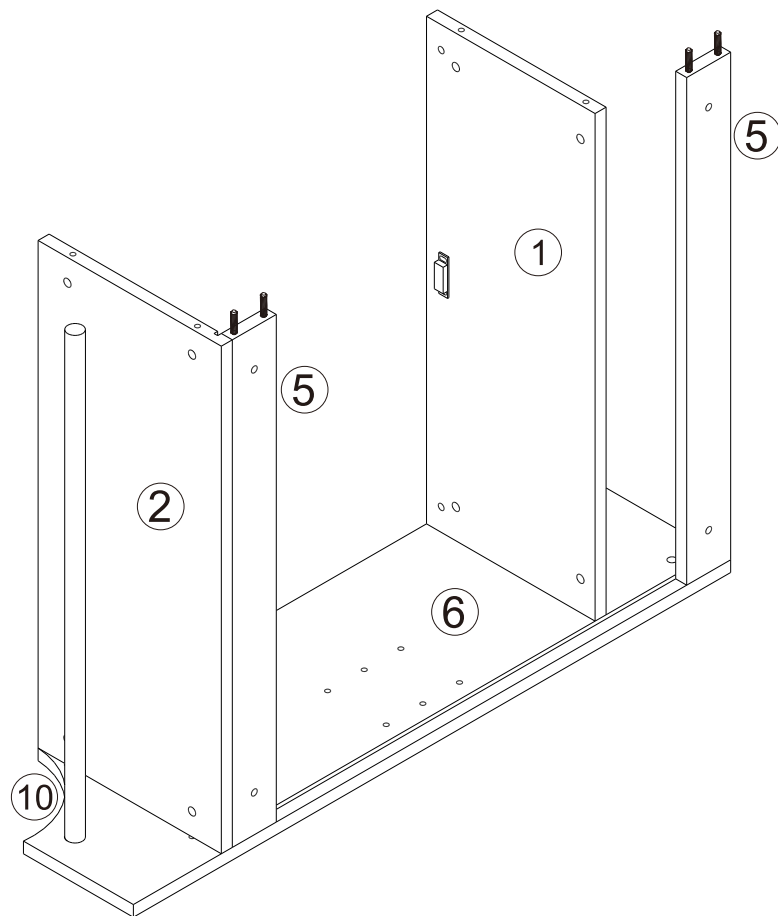
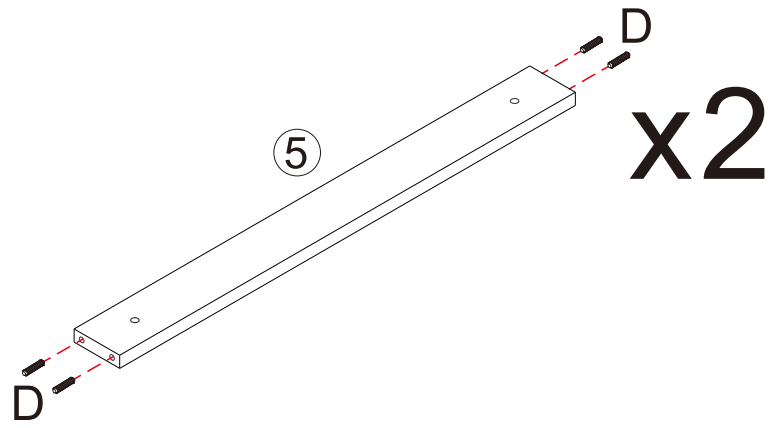
Step 2





	Bx4
---	-----

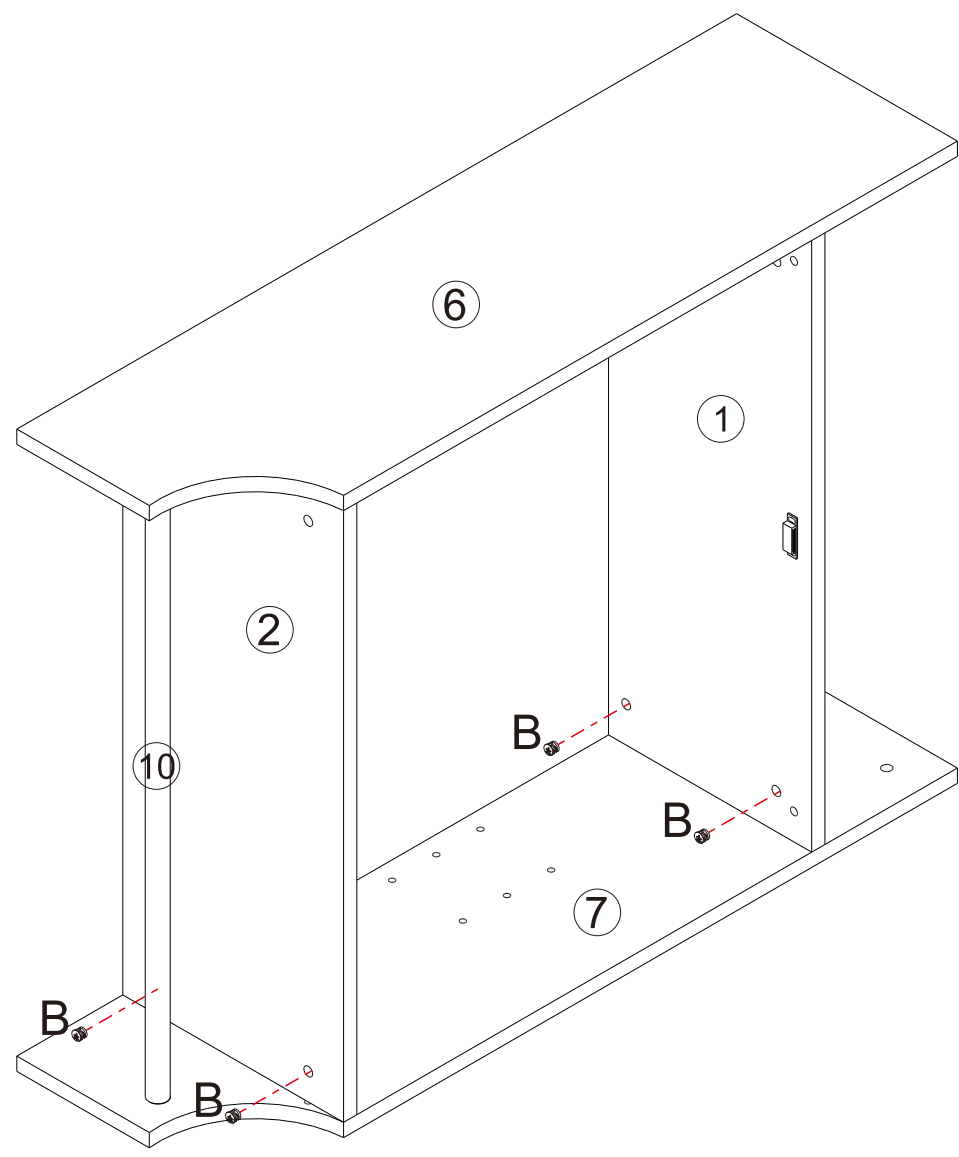
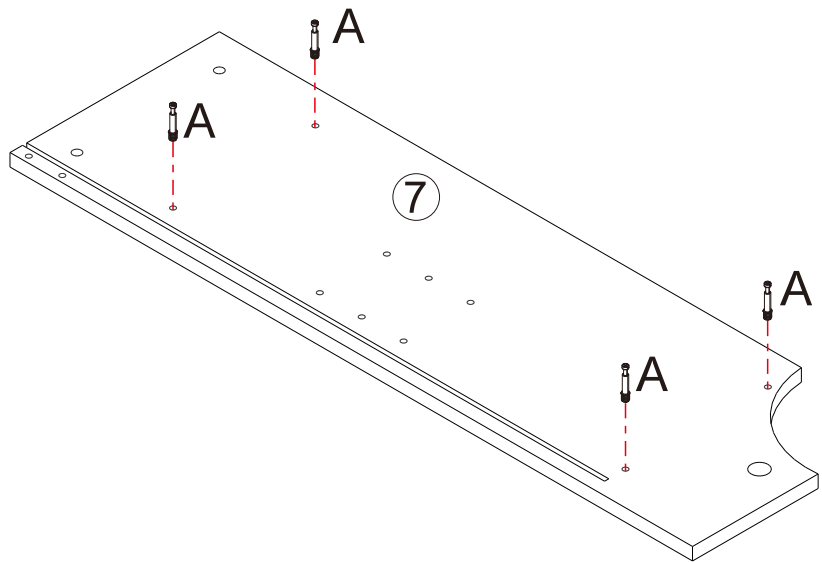


Step 3

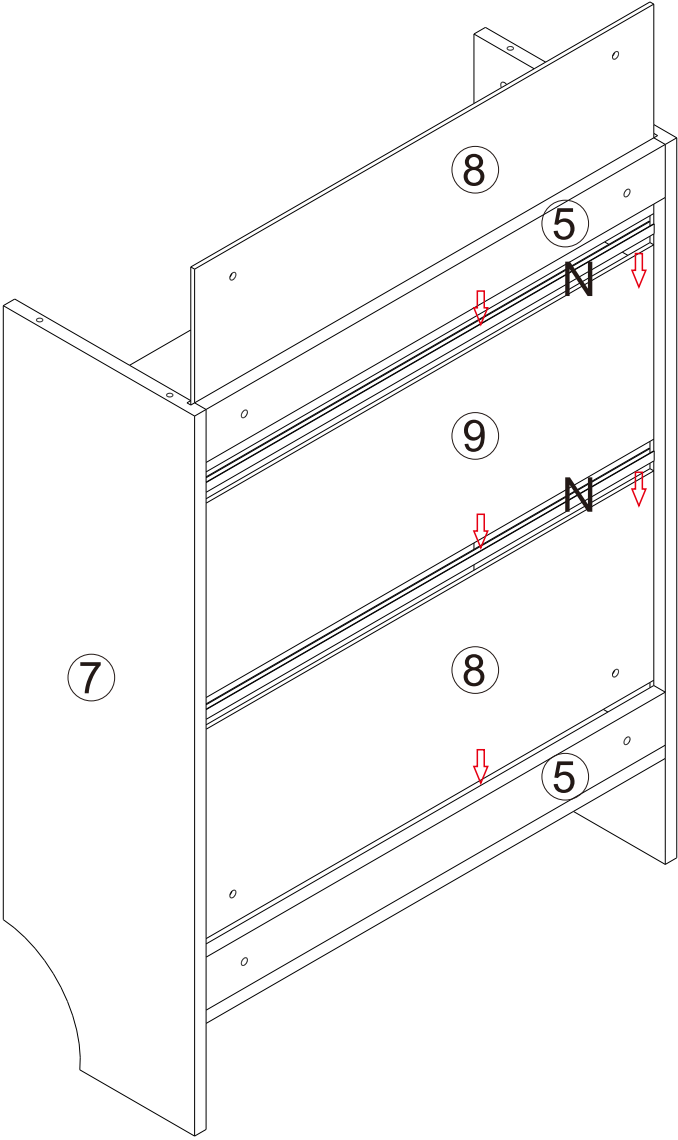


Step 4

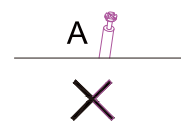
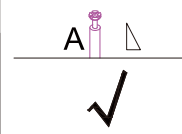
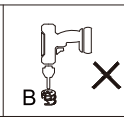
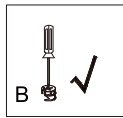
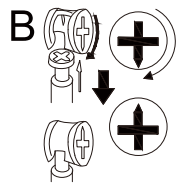
	Ax4
	Bx4






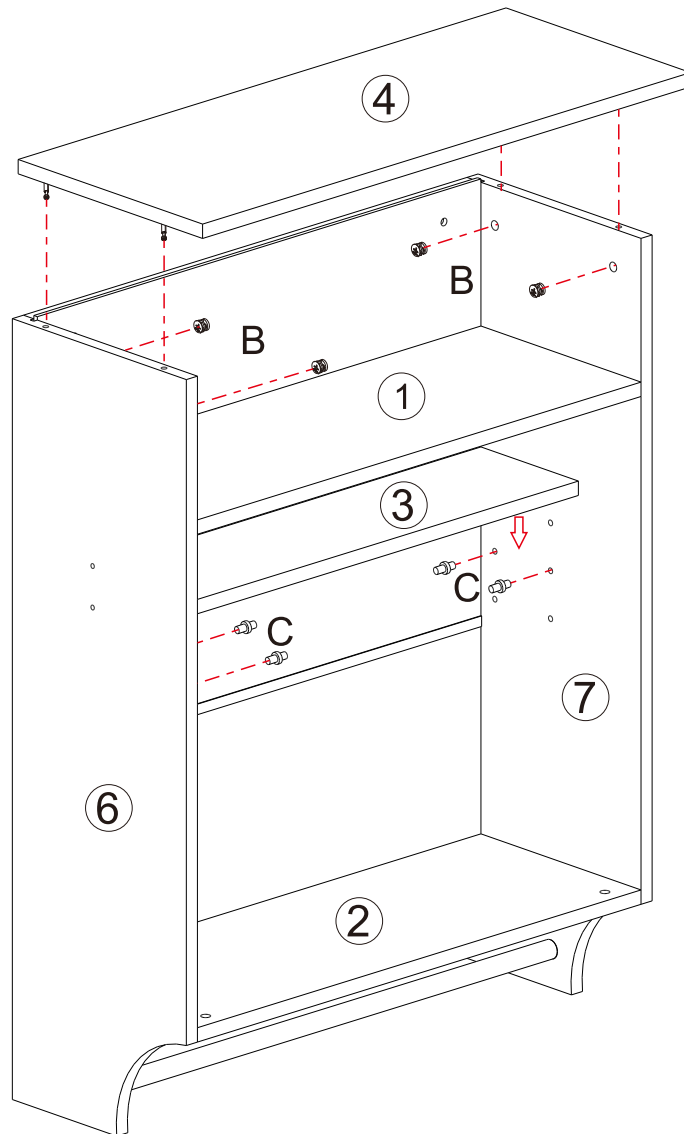
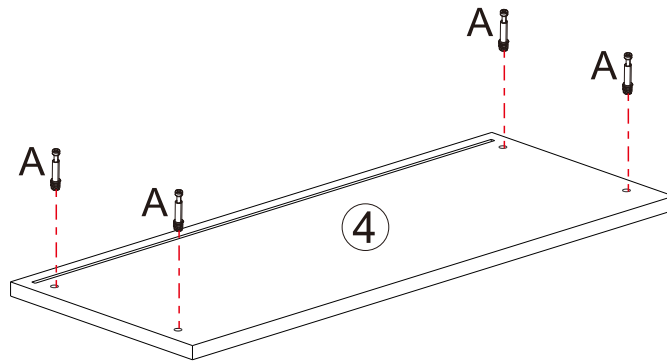
Step 5






Step 6

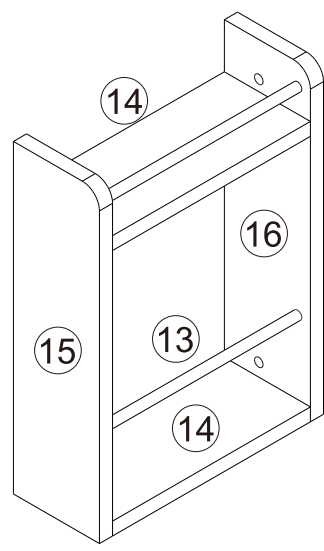
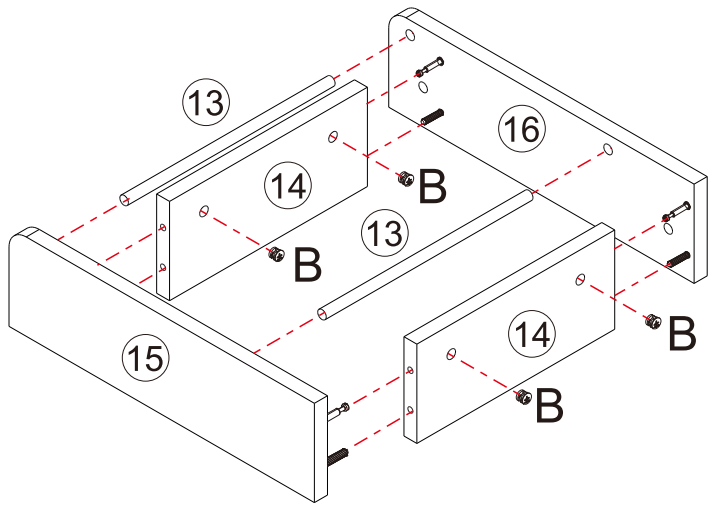
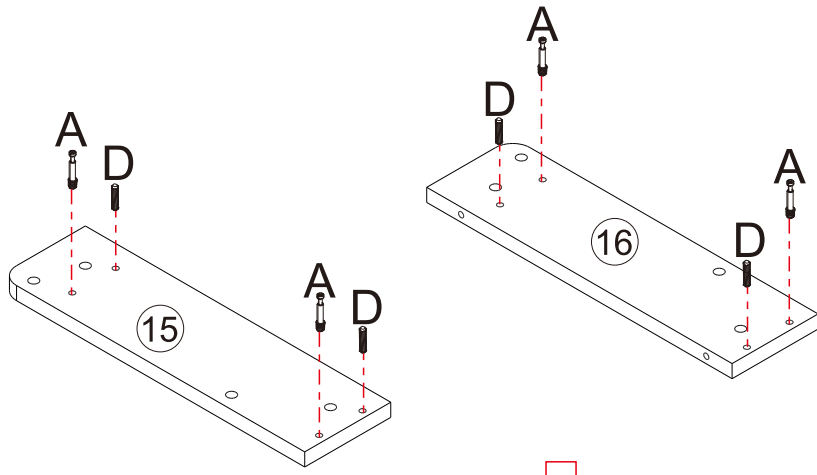


	Ax4
	Bx4
	Cx4







Step 7

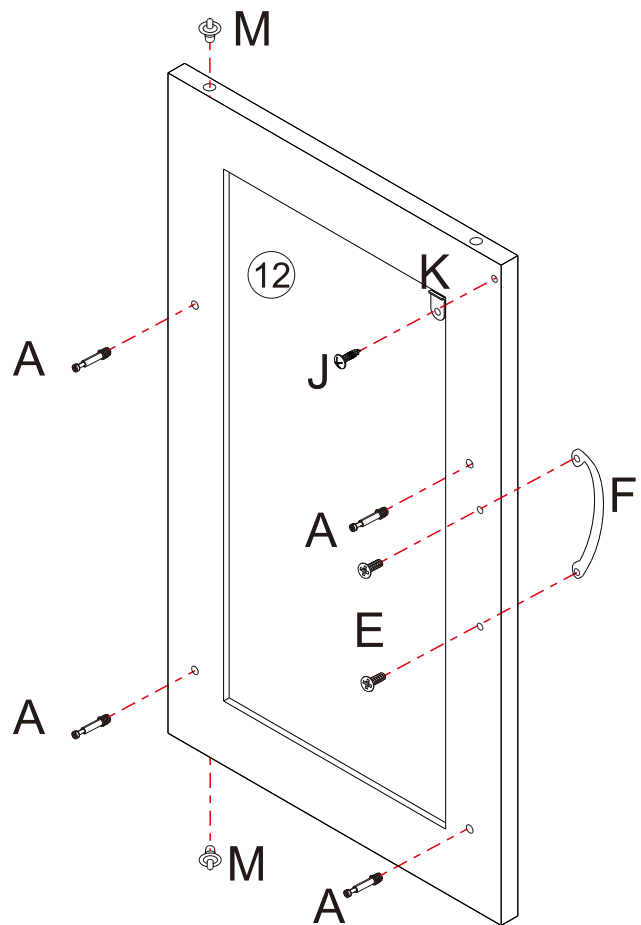
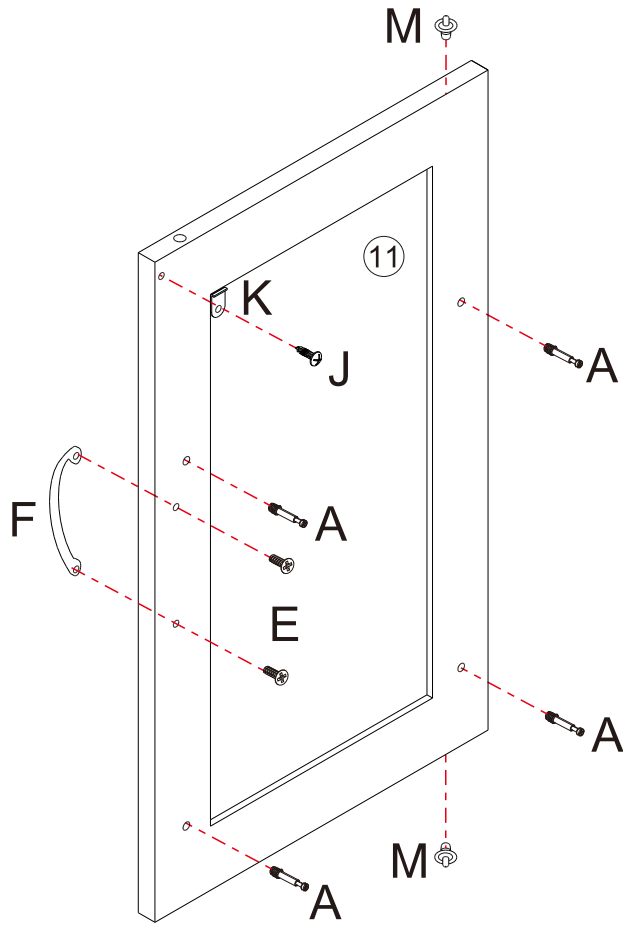
	Ax8
	Bx8
	Dx8



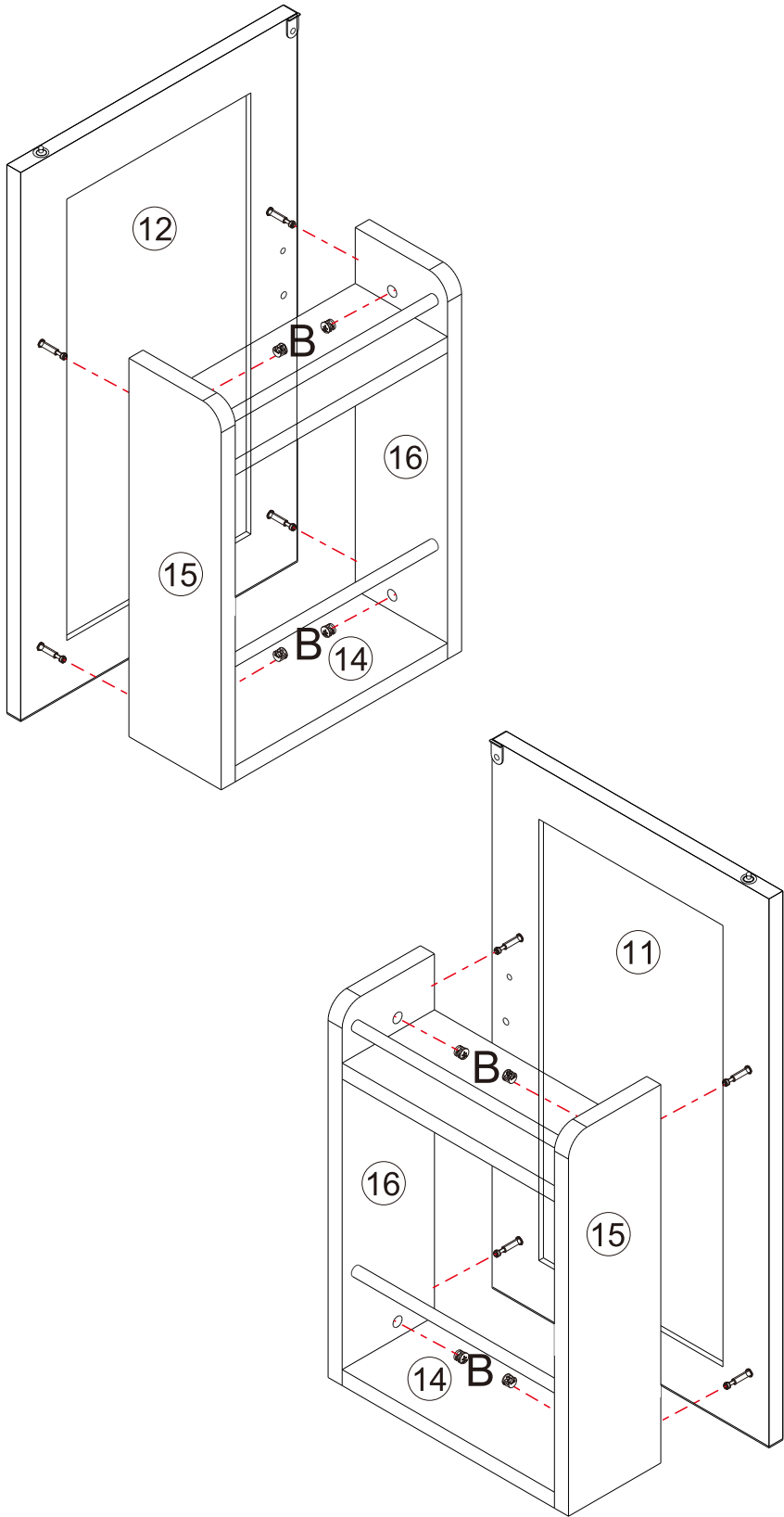
x 2

Step 8

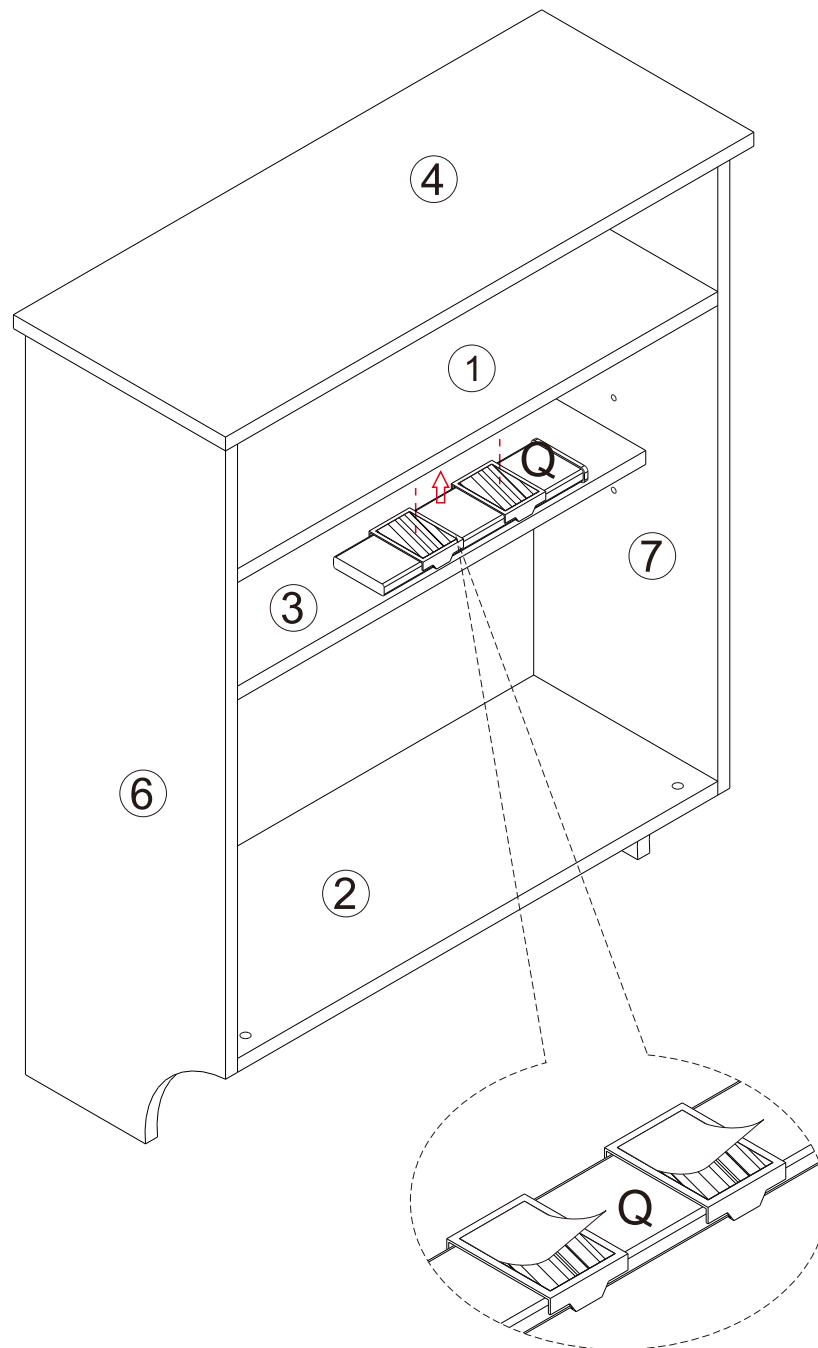
	Ax8
	Ex4
	Jx2
	Fx2



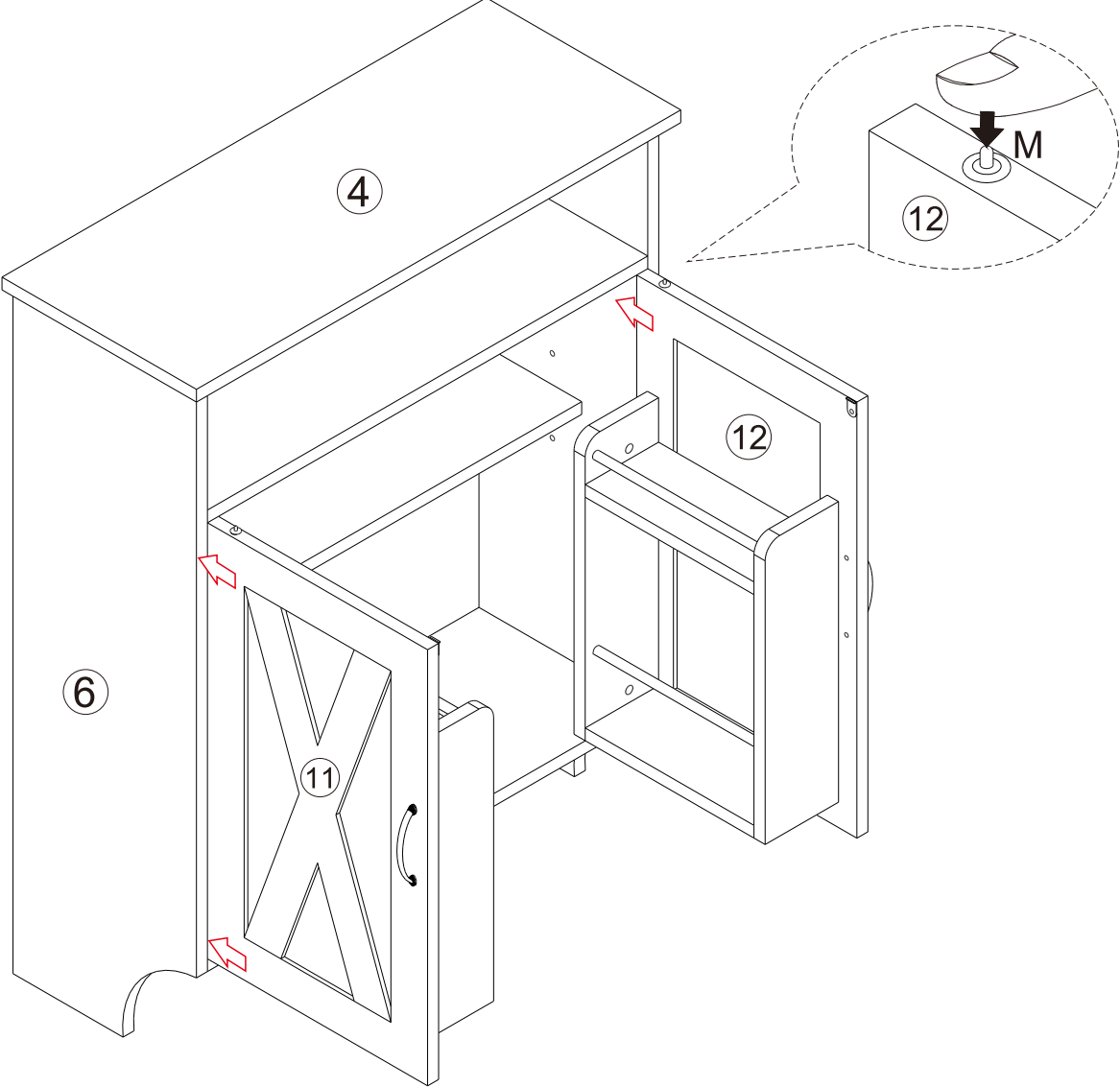
Step 9





Step 10



Step 11



Step 12

	Ox4
	Px4

