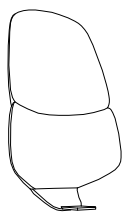




# Assembly Guide

# Components

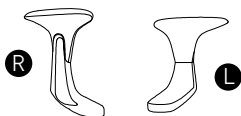
01 Backrest (×1)



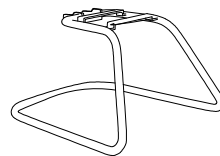
02 Seat (×1)



03 Armrest (×2)

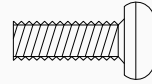


04 Base (×1)



A x3

M8X14MM



B x4

M6X25MM



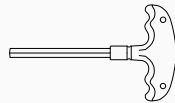
C x6

M6X35MM



D x1

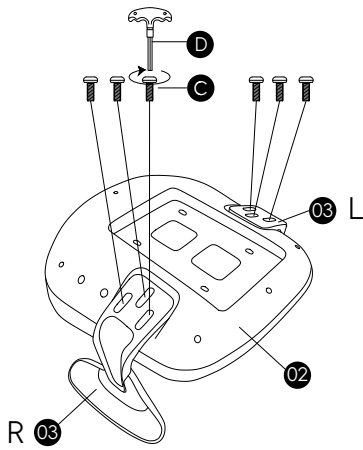
Wrench



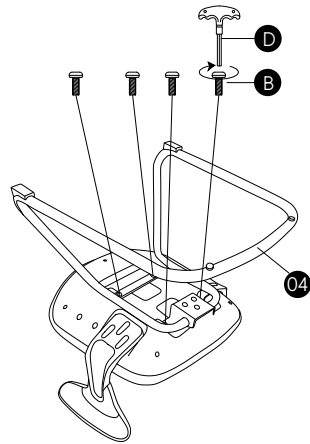
# Installation

The installation steps are as follows:

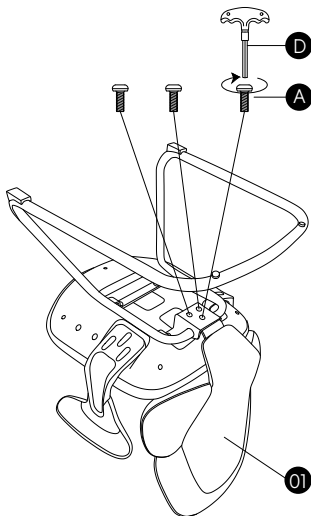
Step 1



Step 2



Step 3



Step 5



# All Done!

Go ahead, try it out. You may experience what we call an "ahhh" sensation.

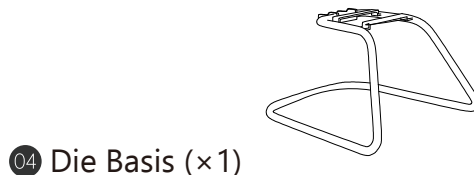
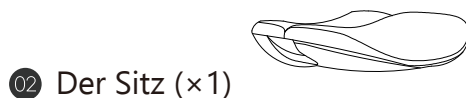
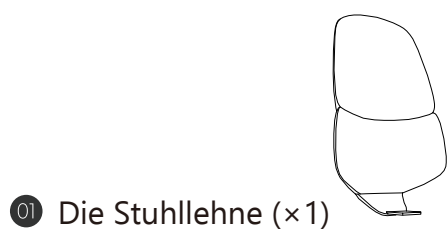
That's completely normal. You're now well equipped for whatever the workday throws at you.

Now, don't be shy. Show us how us how it looks!

# Caution

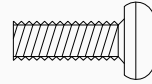
- **Daily Cleaning:** Wipe the leather surface with a soft dry cloth to remove dust. For stains, dip a cloth in dilute neutral soapy water (water temperature  $\leq 30^{\circ}\text{C}$ ), gently rub the area, then wipe with a damp cloth. Avoid using alcohol or bleach-based cleaners.
- **Sunlight & Heat Protection:** Keep the chair away from direct sunlight and heating sources (e.g., radiators) to prevent leather cracking and fading. Maintain indoor temperatures at  $15\text{-}25^{\circ}\text{C}$  and humidity at 40%-60%.
- **Regular Conditioning:** Apply a specialized leather conditioner (preferably with natural beeswax) every 3 months. Spread evenly and buff with a cotton cloth in circular motions to restore elasticity and form a protective layer.
- **Scratch & Pressure Prevention:** Keep sharp objects (keys, pet claws) away from the leather. Pat the seat cushion after prolonged use to release indentations.
- **Tough Stain Removal:** For stubborn stains like coffee or oil, blot the liquid immediately with absorbent paper, then use a leather-specific cleaner as instructed. Do not scrub vigorously.
- **Seasonal Storage:** Before long-term storage, clean and air-dry the chair thoroughly. Cover with a breathable dust cover, avoid folding, and place moisture-absorbing packs inside to prevent mildew.

# Komponenten



A x3

M8X14MM



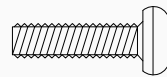
B x4

M6X25MM



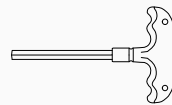
C x6

M6X35MM



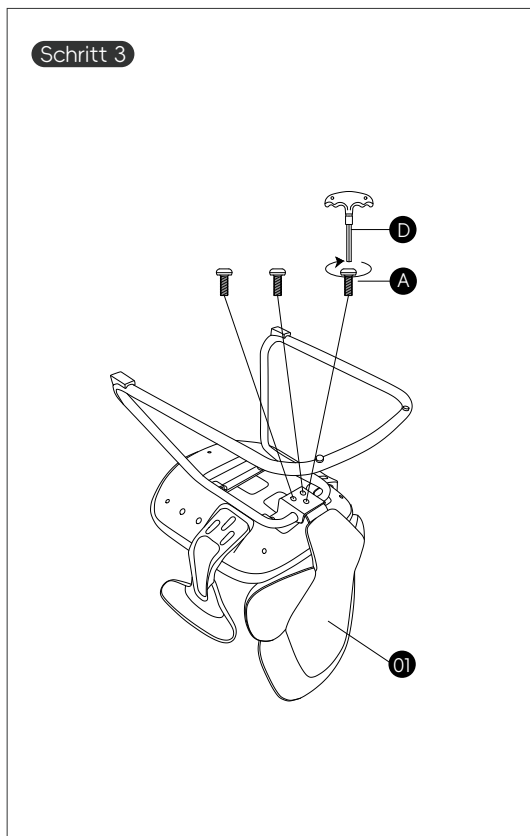
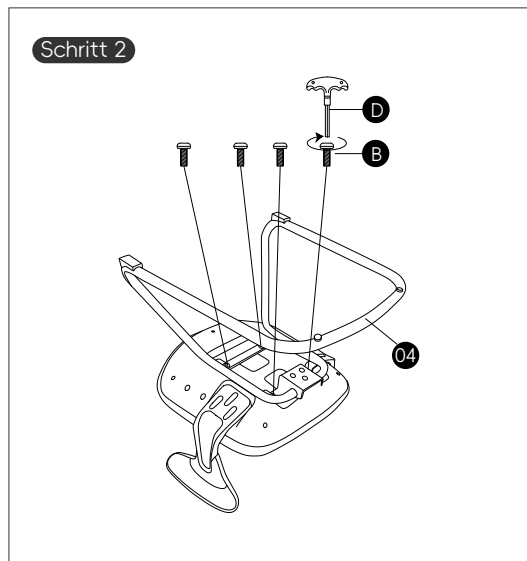
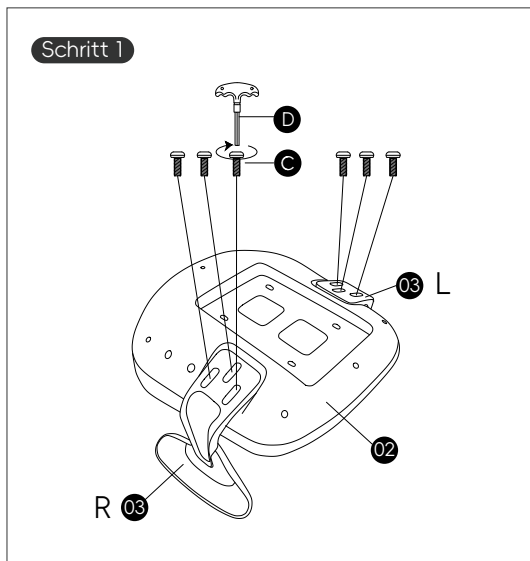
D x1

Der Schraubenschlüssel



# Montageanleitung

Die Montageanleitung läuft wie folgt ab:



# Geschafft!

Probieren Sie es aus, Sie werden vielleicht ein „ahhh“-Gefühl verspüren. Das ist völlig normal. Sie sind jetzt gut gerüstet für alles, was der Arbeitstag Ihnen abverlangt.

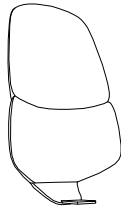
Seien Sie nicht schüchtern. Zeig uns, wie es aussieht!

# Achtung

- **Tägliche Reinigung:** Mit weichem, trockenem Tuch abwischen, um Staub zu entfernen. Flecken vorsichtig mit verdünntem neutralem Seifenwasser ( $\leq 30^{\circ}\text{C}$ ) behandeln, danach mit feuchtem Tuch nachwischen. Keine alkohol- oder bleichmittelhaltigen Reiniger verwenden.
- **Sonne & Hitze:** Von direktem Sonnenlicht und Heizquellen fernhalten, um Risse und Ausbleichen zu vermeiden. Raumtemperatur  $15\text{--}25^{\circ}\text{C}$ , Luftfeuchtigkeit  $40\text{--}60\%$ .
- **Regelmäßige Pflege:** Alle 3 Monate Lederpfleger (z. B. mit natürlichem Bienenwachs) auftragen, gleichmäßig verteilen und mit Baumwolltuch in kreisenden Bewegungen polieren.
- **Kratz- & Druckschutz:** Scharfe Gegenstände wie Schlüssel oder Krallen von der Lederoberfläche fernhalten. Sitzkissen nach längerem Gebrauch leicht abklopfen, um Druckstellen zu lösen.
- **Hartnäckige Flecken:** Bei starken Flecken (z. B. Kaffee, Öl) sofort mit saugfähigem Papier abtupfen, dann lederspezifischen Reiniger gemäß Anleitung verwenden. Nicht stark reiben.
- **Lagerung:** Vor längerer Lagerung gründlich reinigen und an der Luft trocknen lassen. Mit atmungsaktiver Staubschutzhülle abdecken, nicht falten, Feuchtigkeitsabsorber einsetzen, um Schimmel zu verhindern.

# Composants

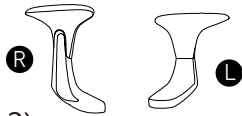
● Dossier (×1)



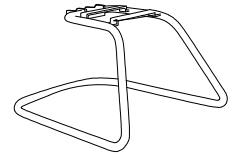
02 Siège (×1)



03 Accoudoirs (×2)

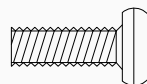


04 Base (×1)



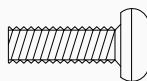
A x3

M8X14MM



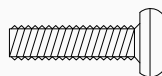
B x4

M6X25MM



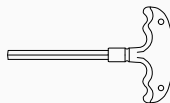
C x6

M6X35MM



D x1

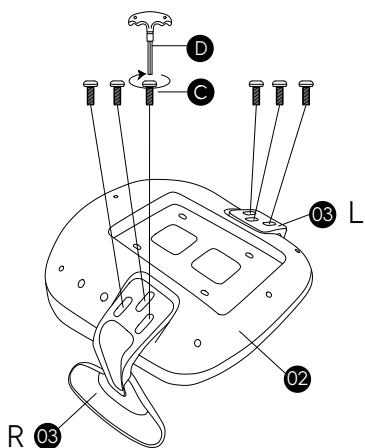
clé à molette



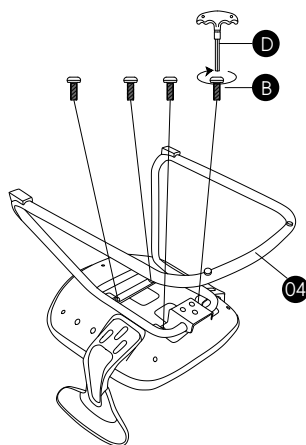
# Installation

Les étapes d'installation sont les suivantes :

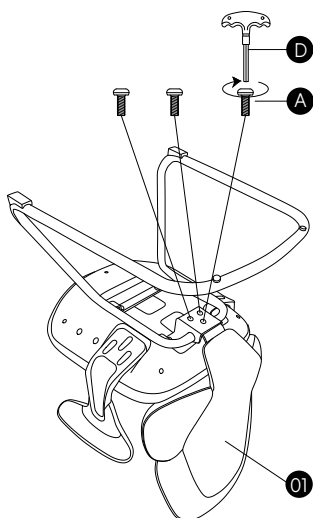
Étape 1



Étape 2



Étape 3



Étape 4



# C'est terminé!

Allez-y, essayez-le. Vous pourriez ressentir ce que nous appelons une sensation d'"ahhh".

C'est tout à fait normal. Vous êtes maintenant parfaitement équipé pour affronter n'importe quoi que la journée de travail puisse vous proposer.

Maintenant, n'ayez pas peur. Montrez-nous comment ça Looks !

# Avertissement

- **Nettoyage quotidien:** Essuyez le cuir avec un chiffon sec/doux (poussière). Taches : tremper un chiffon dans eau savonneuse neutre diluée (<30°C), frotter délicatement, essuyer à l'humide. Évitez alcool/javel.
- **Protection lumière/chaleur:** Évitez lumière solaire directe et sources de chaleur (ex. radiateurs) (prévenir fendillement/décoloration cuir). Temp. int. 15-25°C, humidité 40-60%.
- **Entretien régulier:** Appliquer produit entretien cuir (idéal : cire d'abeille) tous les 3 mois. Étaler uniformément, polir chiffon coton (mouvements circulaires) (restaurer élasticité, couche protectrice).
- **Prévention rayures/pression:** Éloigner objets tranchants (clés, griffes animaux) du cuir. Tapoter coussin siège après utilisation prolongée (éliminer indentations).
- **Élimination taches tenaces:** Café/huile: absorber liquide immédiatement (papier absorbant), utiliser nettoyeur cuir (selon notice). Ne pas frotter violemment.
- **Stockage saisonnier:** Avant stockage long terme: nettoyer chaise, sécher à l'air. Couvrir housse anti-poussière perméable, éviter plier, placer sachets absorbants (prévenir moisissure).