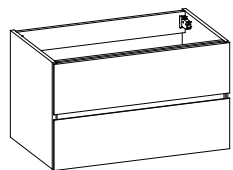
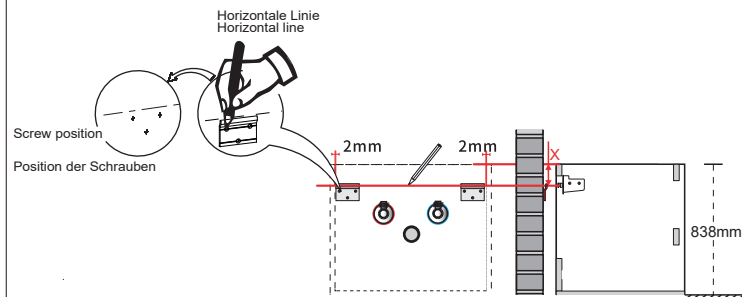


Installation Guide Installationsanleitung



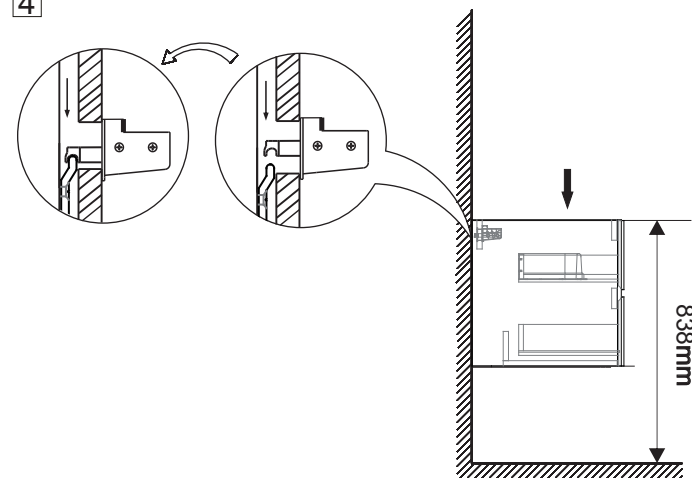
Emily-R

1



Distance from the hanging piece to the ground=838-X
Abstand zum Boden von dem hängenden Teil=838-X

4



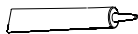
Electric drill
Bohrmaschine



Drill
(Φ8)
Bohrer



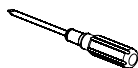
Measuring ruler
(3m~5m)
Maßband



Silicone
Silikon

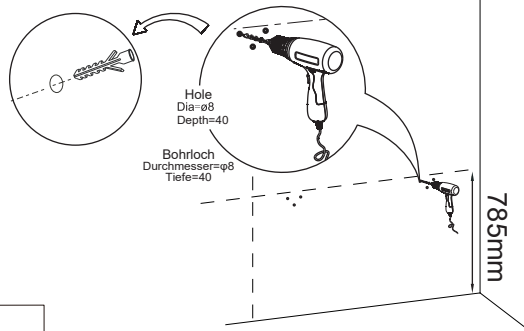


Pencil
Bleistift



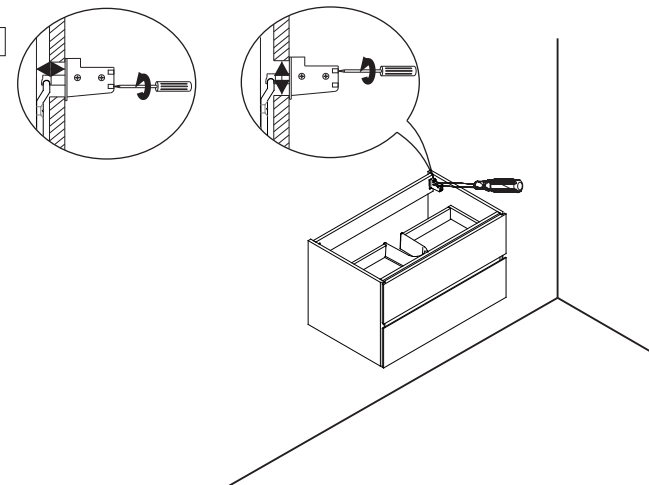
Screwdriver
Schraubendreher

2



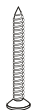
B *6

5



Tools needed for installation
benötigte Werkzeuge

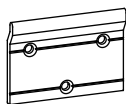
Cabinet Unterschrank



A=6

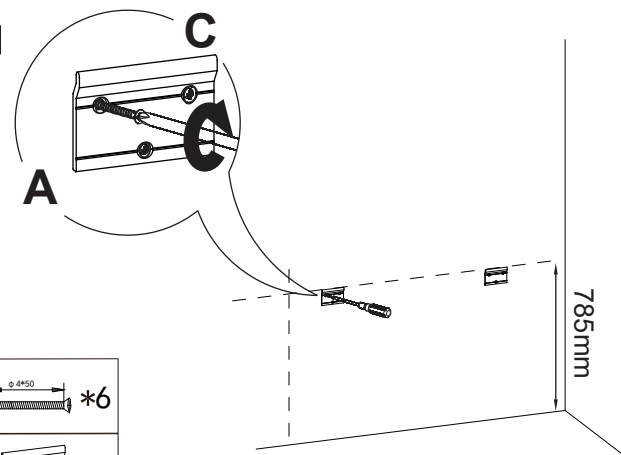


B=6



C=2

3



A *6

C *2

6

silicone
Silikon

