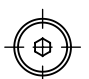

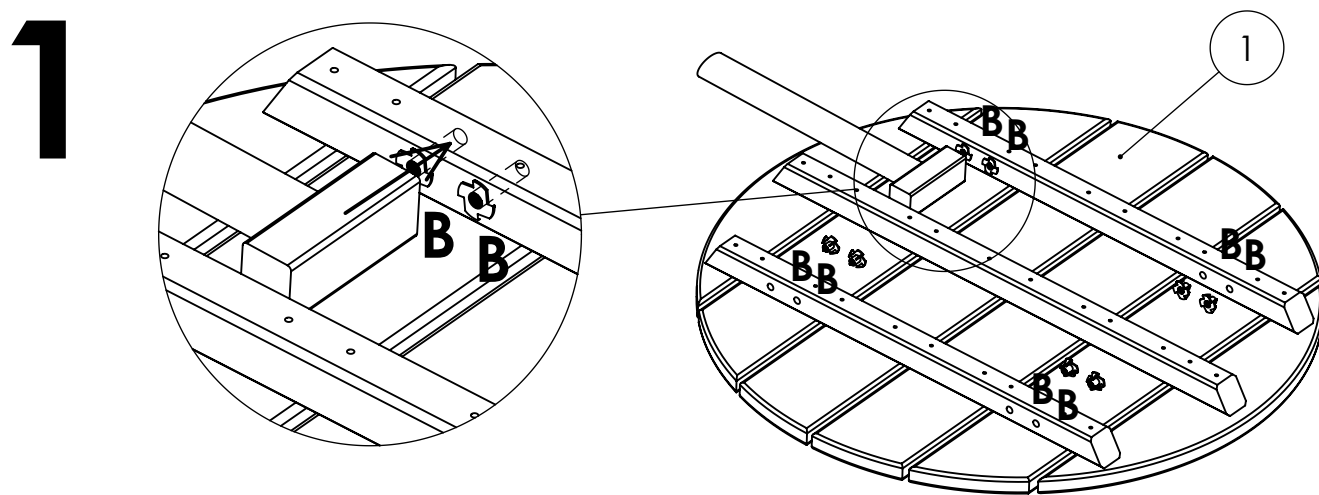
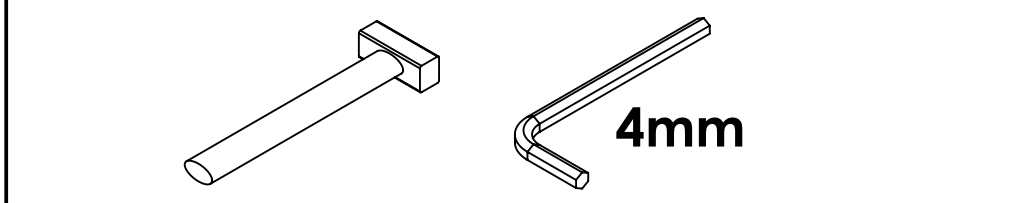
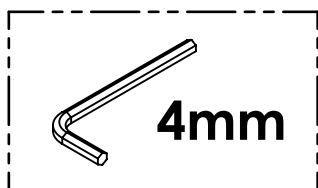
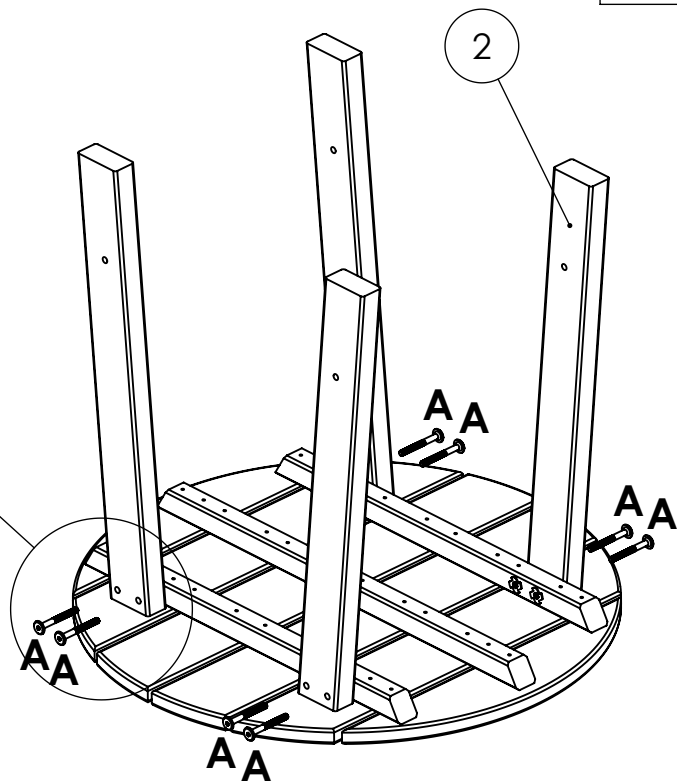
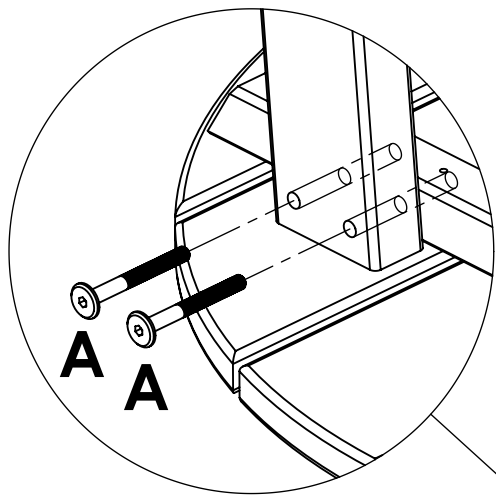


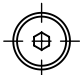

A		M6x55	x12
B		M6	x12



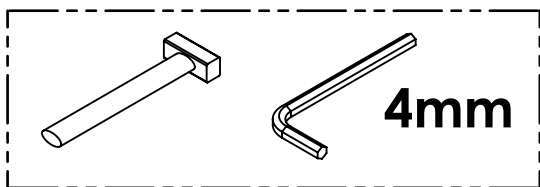
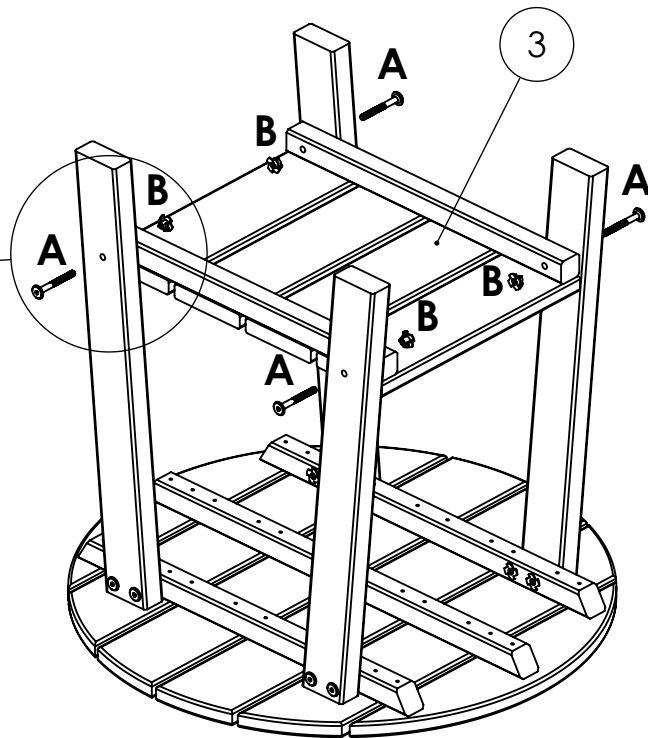
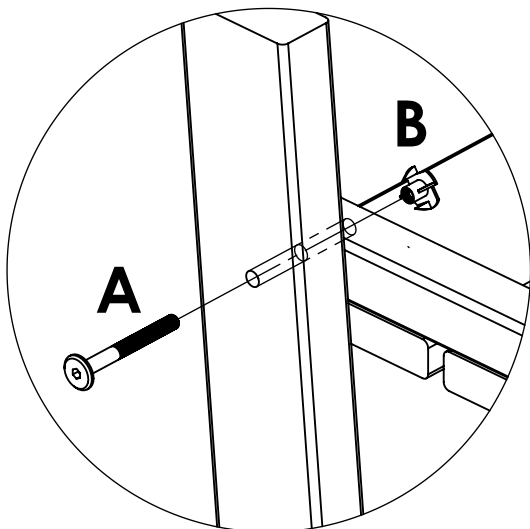
B		M6	x8
---	---	----	----

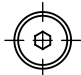



2



A	 	M6x55	x8
---	---	-------	----

3



A	 	M6x55	x4
B	 	M6	x4

Thank you for purchasing our product!

Please read carefully and save for future use!

This product is manufactured for outdoor use only.

Care and maintenance of furniture.

To ensure that you receive maximum pleasure from your new product, it is very important for you to read this instruction. Please note, that quality guarantee of is only valid when this maintenance instruction has been followed carefully.

Product for life

Our products are produced from durable Northern pine and spruce. If well maintained, out picnic table can serve you the time which takes new tree to grow.

All products, when necessary, comes with necessary part assembly kit and simple step-by-step assembly instruction.

How do you keep your product beautiful for many years to come?

Always clean the product with mild soap solution and dry with clean, dry cloth. If you spill the liquid, always wipe it off as quickly as possible. Not painted products will start to turn grey, regardless of colour of the treatment at the time of purchase. This is the natural beauty of wood, which shows that it changes and loves on even after turned into the product.

If you want to paint, paint, or otherwise treat the product - consult at the nearest retail outlet, where experts will recommend the most suitable paint or wood treatment product. If you have bought painted or stained product - first maintenance, depending on weather conditions, is only required after 5 years. Frequency of maintenance depends on the weather impacts and location of the product. Keep metal parts of your product well oiled. Oil them at least once a year or when necessary.

Assembly. Assemble according to the instructions supplied with the product. Always assemble your product on flat, even surface and always according the instruction. **During the assembly, loosely fit the screws at first, fastening then tight only when fully assembled.** Check furniture fittings at least once a year - the screws may require tightening.

Storage. Keeping wooden outdoor products under the shades, will maximise the life of the product.

We recommend you cover the furniture if it is to be left outside in the elements if you do not have a shaded area when not in use. If you cannot cover it- tilt your product so that any water can drain away.

Store in a cool dry place when not in use. Make sure air can circulate to avoid moisture and mould.

Mould or mildew is a type of fungus that thrives in the damp climate. It loves nothing more than growing on your nice wooden garden furniture. Timber is especially prone to mildew. Of you spot any mould, simply clean it off with mild soap solution and dry with clean, dry cloth.

Raw wood may have dotted, or striped stains caused by the blue mushroom. In order to avoid this, it is necessary to use a primer (in first year, use only transparent) for wood treatment that protects the wood from blue spots - consult at the nearest outlet where experts will recommend the most suitable wood treatment product.

Notes! Impregnated products can smear. This will disappear after a short time.

The colour on pressure treated products can vary from board to board can be lighter or darker than colour on labels or photos, this is the natural characteristics of wood and perfectly normal.

Discolouration from impregnant salt or sometimes mould can accrue on the product. Wipe clean with a mild soapy solution. Wipe dry with a clean and dry cloth.

Warranty on product design durability is 24 months.

For warranty issues, contact the direct seller, presenting proof of purchase.

Natural properties of wood that are not considered defective:

Cracks. Wood is alive. During its life cycle cracks can occur; these are acceptable and do not affect the durability of the product. Swelling and wood shrinking while drying.

Shrinking or expanding. After purchase, the wooden product continues to dry for a long time and the dimensions can drop to 5-8% of the volume. Occasionally test the screws to ensure the stability of the product. In periods of rain, the wooden parts of product will absorb moisture in the air and expand.

Rough surface. Although we treat wood surfaces when planning or milling, even semi-rough surfaces may appear even at the highest level of care. Notches may show rough surfaces or slight fibre bursts.

Salt exhaustions. If the product is impregnated with high-pressure technology, it may show white to greenish discharges. These are wood resins mixed with impregnating agents and will disappear over time.

Core. The core of coniferous trees is in the centre of the trunk. The wood core is not wood damage, but a natural component of wood.

Branches and knots. One of the characteristics of the wood is the branches / knots. When producing products for the garden, live trees with branches are used, which leaves knot places on boards.

The emergence of resins. Your product is made from pine, spruce, or Siberian larch. These woods are characterized by resins that may appear on the surface of the product. Resin often appears after longer periods and might not be visible during the time of production.

The following are not considered defects and does not apply for warranty:

Natural wood characteristics and natural ware of.

Detail of thickness and dimensions of the components in the range of 5-8%.

Damage caused by incorrect installation of product.

Mechanical damage.

Products or parts that the customer has processed or modified in any way (except raw wood parts, treated after purchase with transparent primer).

Damage caused to the buyer when transporting and moving the product.

Changes in tone and wood structure over time. Depreciation of the product.

Knots, which do not contribute to the overall strength of the product, fall out.

Bending and twisting of wooden parts if this does not affect the stability of the product.

Any damage not directly related to the quality of the production process.

The accessories attached to the product packaging may differ from those shown in the assembly instructions (if supplied). This does not affect the strength of the product.

Warning.

Roofs of garden structures have a certain amount of grip.

The roof load must not exceed 50 kg / m² (garden houses) and 20 kg / m² (smaller structures such as barns, log cabinets, etc.).

INSTRUCTIONS D’UTILISATION

Nous vous remercions d’avoir acheté notre produit.

À lire attentivement et à conserver pour une consultation ultérieure!

Ce produit est destiné uniquement à l’usage extérieur.

Ce produit peut être traité avec une technologie d’imprégnation à haute pression, ce qui augmente la durabilité du bois et sa résistance à l’humidité, champignons de pourriture et ravageurs.

Au début, la présence des résidus de traitement sur la surface du produit est permise et cela peut laisser les traces au contact. L’effet qui disparaîtra avec le temps.

Il est recommandé de traiter le meuble en bois brut, pour que le bois conserve ses qualités, sa résistance et un bel aspect visuel. Cherchez le point de vente le plus proche où les spécialistes vous recommanderont le produit de traitement du bois le plus approprié.

Le bois utilisé n’a pas fait l’objet d’un traitement de protection. Une fois le montage terminé, vous devrez lasser votre portail avec des traitements de protection choisis ou le peindre.

Le bois imprégné ou non traité après le traitement est de couleur vert clair ou marron, avec le temps j finira par obtenir une teinte gris argent.

Assemblage et installation. Après avoir ouvert le paquet, vérifiez qu’il contient toutes les pièces nécessaires. Cette vérification doit être effectuée dans les 14 jours suivant l’achat ou la livraison du produit. Les réclamations de garantie s’appliquent uniquement à l’échange de pièces endommagées.

Procédez à l’assemblage suivant les instructions de montage fournies avec le produit.

Tout d’abord serrez légèrement toutes les vis. Serrez-les fermement qu’à la fin de l’assemblage.

Vérifiez les garnitures de meubles au moins une fois par an - serrez les vis si nécessaire.

L’assemblage du produit doit être effectuée sur une surface plane conformément aux instructions de montage ci-jointes (si nécessaire).

Conditions d’utilisation. Ce produit est destiné uniquement à l’usage du particulier et en extérieur.

Conservation. Pendant l’hiver, gardez les meubles recouverts ou placés dans une pièce non chauffée et bien ventilée.

Entretien et traitement. Le bois que nous utilisons, quel que soit le type de traitement et l’espèce d’arbre, nécessite certains soins. Nettoyez le produit avec une solution de savon doux et séchez-le avec un chiffon propre et sec.

Si vous souhaitez peindre, repeindre ou traiter le produit autrement, cherchez le point de vente le plus proche, où les spécialistes vous recommanderont la peinture ou le produit de traitement du bois le plus approprié.

Propriétés naturelles du bois qui ne sont pas considérées comme défauts :

L’apparition de fissures. Le bois est vivant. Au cours de son cycle de vie, des fissures peuvent se produire, elles sont permises et ne nuisent pas à la résistance du produit.

Le gonflement et le rétrécissement du bois en séchant. Après l’achat, le produit en bois sèche pendant longtemps. Les dimensions des pièces peuvent diminuer à 5-8% du volume. De temps en temps, serez les vis pour assurer la stabilité du produit.

Le bois réagit aux conditions météorologiques - il se gonfle par un temps humide et se rétrécit par un temps sec.

Les surfaces rugueuses. Bien que nous traitons les surfaces en bois par rabotage ou fraisage, même avec le plus grand soignes surfaces semi-rugueuses peuvent apparaître. Les endroits autour des nœuds peuvent présenter des surfaces rugueuses ou des petits trous dans les fibres de bois.

Couches de sel. Si le produit est imprégné par une technologie à haute pression, les couches de sel blanches à verdâtres peuvent apparaître. Ces sont les résines de bois mélangées avec des agents d’imprégnation. Ces couches disparaîtront avec le temps.

Cœur du bois. Les confières ont un cœur au centre du tronc. Le cœur de bois n’est pas un défaut mais un composant naturel du bois.

Les branches. L’une des caractéristiques du bois sont les branches. Lors de la production de produits pour le jardin, des arbres vivants avec des branches sont utilisés.

L’apparition de résines. Votre produit est fabriqué à partir de pin, de sapin ou de mélèze de Sibirie. Ces arbres sont caractérisés par des résines qui peuvent apparaître à la surface du produit.

Les différents couleurs des pièces en bois. La caractéristique d’un arbre sont les différents tons de couleur du bois. En outre, les différentes pièces d’un morceau de bois peuvent varier en couleur.

La moisissure et la coloration bleue. Le bois est un produit vivant. Il abrite des bactéries qui se développent, surtout dans des climats chauds et humides.

Après l’imprégnation, l’arbre est bien protégé. Pour des arbres imprégnés à pression les taches superficielles et la moisissure peuvent apparaître pendant le stockage. Ceci est dû au taux d’humidité élevé dans l’arbre. D’habitude, cette moisissure superficielle est facile à nettoyer après le séchage.

Sur le bois brut une coloration en forme de points ou rayés peut apparaître, causée par le champignon de coloration bleue. Afin d’éviter cela, il est nécessaire d’utiliser une apprêt pour le traitement du bois qui protège le bois de la coloration bleue - consultez le point de vente le plus proche où les spécialistes recommanderont le produit de traitement du bois le plus approprié.

Ne sont pas considérés comme des défauts:

L’écart de l’épaisseur et des dimensions des composants des pièces dans la plage de 5-8%.

Dommages causés par une montade incorrecte de meubles.

Dommages mécaniques.

Pour les produits ou les pièces que le client a traité ou modifié de quelque manière que ce soit.

Dommages causés à l’acheteur lors du transport et du déplacement de meubles.

Les changements de tonalité et de la structure du bois apparus avec le temps.

L’usure de garniture.

Les petits nœuds tombés qui n’ont aucun effet sur la solidité du produit.

Les torsions et les déformations des pièces en bois si cela n’a pas d’impact sur la stabilité du produit.

Tout dommage qui n’est pas directement lié à la qualité du processus de production.

Les accessoires joints à l’emballage du produit peuvent différer de ceux indiqués dans les instructions d’assemblage (le cas échéant).Cela n’affecte pas la solidité du produit.

Garantie. La garantie sur la durée de vie de la construction du produit est de 24 mois.

Pour les problèmes de garantie, contactez le vendeur direct, en présentant une preuve d’achat.

Avertissement.

Les toits des abris de jardin, les maisonnettes pour enfants et les granges ont une charge maximum autorisée.

La charge pour le toit ne doit pas dépasser 50kg/m2 (abris de jardin) et 20kg/m2 (les constructions plus petites, par exemple grangettes, abris pour le bois etc.)

BENUTZUNGS-ANLEITUNG

Vielen Dank, dass Sie sich für dieses Produkt entschieden haben!

Lesen Sie diese Anleitung aufmerksam durch und bewahren Sie diese sorgfältig für späteren Gebrauch auf.

Dieses Produkt ist für den Gebrauch im Freien vorgesehen. Im Normalfall ist es im Vakuumkessel hochdruckimprägniert, was Ausdauer und Widerstand des Holzes gegen Nässe, Schimmelbefall u. Schädlinge im Wesentlichen erhöht. Zu Beginn der Nutzung kann es vorkommen, dass Ablagerungen auf dem Holz entstehen, welche zulässig sind, und in einigen Fällen zu Verschmierungen führen können. Diese können Sie sorgfältig abgewischen und sie werden nach einiger Zeit ausbleichen.

Möbel aus unbehandeltem Holz sollten einer Bearbeitung durch Öl, Beize, Farbe, Lasur oder einer anderen Art der Konservierung unterzogen werden, damit das Holz seine Eigenschaften und seine Haltbarkeit länger bewahrt. Lassen Sie sich im Fachhandel beraten, wo Fachpersonal Ihnen die besten Behandlungsmittel und Holzschutzmöglichkeiten für Ihre Holzmöbel oder Holzprodukte anbieten. Imprägniertes und behandeltes Holz ist nach der Behandlung hellgrün oder braun, mit der Zeit nimmt es eine silbergraue Patina an.

Montage und Aufbau. Prüfen Sie den Inhalt der Verpackung darauf, ob alle in der Anleitung angegebenen benötigten Bestandteile darin sind. Die Überprüfung und Reklamation auf Vollständigkeit aller Einzelteile muss innerhalb von 14 Tagen nach dem Kauf vom Kunden erfolgen, und beim Fehlen von Einzelteilen, angezeigt werden. Bauen Sie das Produkt der Montageanleitung folgend auf; die Montageanleitung liegt der Verpackung bei. Die Schrauben zunächst nur leicht anziehen. Die feste Endverschraubung sollte erst am Ende der Montage erfolgen. Überprüfen Sie mindestens ein Mal im Jahr die Beschläge u. Verschraubungen und justieren diese, falls notwendig, nach. Der Aufbau des Produktes muss auf ebener Fläche geschehen, im Einklang und nach Vorlage der mitgelieferten Aufbauanleitung.

Nutzung. Dieses Produkt ist nur für den Gebrauch im Außenbereich im Freien gedacht.

Lagerung. Im Winter bietet es sich an das Produkt abzudecken, oder es an gut belüftetem Ort unterzustellen oder zu lagern.

Pflege und Behandlung. Das Holz dieses Produktes benötigt eine bestimmte Pflege, unabhängig davon, um welche Holzart es sich handelt und wie diese verarbeitet und behandelt wurde. Säubern Sie es Produkt nur mit leichter Seifenlauge und wischen es danach mit einem trockenen Tuch ab.

Wenn Sie dieses Produkt streichen, lackieren oder auf andere Weise behandeln möchten, dann lassen Sie sich im Fachhandel beraten, um die geeignetesten Methoden und Produkte für Holzschutz kennen zu lernen und zu erhalten. Produkte, die schon gestrichen, lackiert oder gebeizt gekauft wurden, müssen besonders geschützt werden. Auf horizontalen Flächen darf sich langfristig kein Wasser befinden - Nässe sollte umgehend mit einem trockenen, weichen Tuch aufgenommen werden. Diese Produkte müssen bei Regen und in der nassen und kalten Jahreszeit, verdeckt und gut belüftet, unter einer Überdachung gelagert werden.

Natürliche Eigenschaften des Holzes, welche nicht als Mängel und Defekte anzusehen sind:

Entstehung von Rissen. Holz ist lebendig. Während des Lebenszyklus können Risse im Holz entstehen, welche vertretbar sind und keinen Einfluss auf die Stabilität des Produktes haben.

Ausdehnung und Schwund durch Austrocknung. Holz ist ein Produkt, welches noch lange nach dem Kauf weiter, langsam trocknet. Einzelne Teile können sogar bis zu 5 - 8% ihres Umfanges durch Austrocknung verlieren, was natürlich ist. Überprüfen Sie die Stabilität dieses Produktes regelmäßig und ziehen Sie die Schrauben dieses Produktes nach, falls dies durch die fortgeschrittene Trocknung notwenig geworden ist. Im Ausbereich reagiert Holz auf alle Wetterbedingungen und -Umstände - bei nassfeuchtem Wetter dehnt es sich aus, aber bei Trockenheit und Wärme trocknet es.

Rauhe Oberflächen. Obwohl während unseres Produktionsprozesses alle Holzoberflächen von uns sorgfältig gehobeld, geschliffen und gefräst werden, kann es trotz größter Sorgfalt zu teilweise rauen Stellen in der Oberfläche kommen, welche sich oft bei Aststellen befinden und welche leider auch zu kleinen Ausrissern der Holzfasern führen können.

Salzablagerungen. Sollte es sich bei diesem Produkt um Eines handeln, welches mit der Technologie der Kesseldruck-Imprägnation behandelt wurde, dann kann es selten und mit der Zeit zu weißen oder grünlichen Ablagerungen auf der Oberfläche kommen. Hier handelt es sich um Harz, welches mit den Imprägnationssalzen reagiert. Diese können Sie sorgfältig abwischen und werden mit der Zeit immer weniger auftreten.

Kernholz. Nadelholz hat im Gegensatz zu anderen Holzarten einen Holzkern, welcher auch eine andere Farbgebung haben kann. Die Vearbeitung dieses Kernholzes ist vollkommen üblich und Kernholz an sich ist weder ein Defekt, noch handelt es sich dabei um ein minderwertiges Produkt.

Äste. Einer der am meisten bezeichnenden Parameter beim Holz sind Äste und Aststellen. Bei der Herstellung von Holzprodukten verarbeiten wir lebendiges Holz mit Ästen.

Auftreten von Harz. Dieses Produkt wurde aus dem Holz von Kiefer, Fichte, Tanne oder Sibirischer Lärche hergestellt. Diese Holzarten sind bekannt dafür, dass sie Harz im Holz führen. Nicht immer kann das Austreten von Harz verhindert werden, denn es ist ein natürlicher Prozess, welcher sich mit der Zeit gibt.

Verschiedene Farben von Details. Holz hat die Eigenschaft, dass es sogar von einem Baum in verschiedenen Farben zu bekommen ist, sprich Kernholz, Randholz. Wir sortieren alle Produktionshölzer nach Farbe und Beschaffenheit, können aber nicht immer die Farbenvielfalt einer Holzpartie abschliessen.

Schimmel und Bläue. Holz ist ein lebendiges Produkt. Darin leben Bakterien, welche sich bei warmen und feuchten Klimaverhältnissen gut entwickeln.

Durch die Kesseldruck-Imprägnation ist das Holz sehr gut geschützt. Bei diesem Holz kann es in seltenen Fällen oberflächlich zu leichten Ablagerungen oder zu Schimmelbildung kommen. Das wird durch die noch existente Restfeuchte im Holz begünstigt. Diese Ablagerungen oder Schimmel können nach dem Trocknen meist ohne Probleme abgewischt werden.

Bei unbehandeltem Holz kann es zu Fleckenbildung oder Schwierenbildung kommen, wobei Blauschimmelbefall eine mögliche Ursache dafür sein kann. Um sich vor Blauschimmel und anderem Schimmelbefall zu schützen, empfehlen wir das Produkt zu imprägnieren, damit es keine Feuchte aufnimmt. In Fachhandel können Sie sich über die vielseitigen Möglichkeiten des Holzschutzes vor Schimmelbefall und anderen Widrigkeiten informieren und ein für Sie geeignetes Produkt erwerben.

Nicht als Mängel gelten:

Abweichungen bei Materialdicke und Materiallänge bis zu 5 und max. 8% .

Schäden, die durch falschen Zusammenbau verursacht wurden.

Mechanische Schäden.

Produkte, oder deren Bestandteile, welche der Kunde selbst verändert oder bearbeitet hat.

Schäden, die dem Kunden beim Transport oder Weitertransport des Produktes oder des Möbels selber während der Montage zugefallen sind .

Veränderungen von Holzstruktur und Farbe, die über einen gewissen Zeitraum stattgefunden haben, welche aber die generelle Garantiezeit überschreiten.

Abnutzung von Beschlägen und Befestigungsmitteln.

Kleine, ausgefallene Astaugen, welche die Stabilität des Produktes nicht beeinflussen.

Holzverformungen und -verdrehungen, welche die Stabilität des Produktes nicht beeinflussen.

Jegliche Art von Beschädigungen, welche nicht im direkten Zusammenhang mit der Qualität des Produktionsprozesses stehen.

Die diesem Produkt beigefügten Beschläge und Befestigungsmittel können sich von denen in der Montage-Anleitung aufgezeigten unterscheiden, was jedoch zu keinerlei Nachteilen führt und die Stabilität des Produktes nicht beeinflusst.

Garantie. Die Hersteller-Garantie für dieses Produkt beträgt 24 Monate. Bei einem Garantiefall wenden Sie sich bitte direkt an den Verkäufer dieses Produktes und legen den Kassenbeleg für den Kauf dieses Produktes vor. Bei Produkten, welche mit Leinsamenöl-Farbe oder Leinsamenöl-Beize behandelt wurden, beträgt die ungefähre Haltbarkeit der Beschichtung etwa 5 Jahre, wobei die Pflegeanweisungen unbedingt eingehalten werden müssen.

Vorsicht! Warnung.

Die Dächer unserer Kinder-Spielhäuser, Gartenhäuser, Geräteschuppen, Kleintiergehege, Kleintierhäuschen und Kaminholzunterstände, u.ä. unterliegen bestimmten Belastungskriterien. Dachlasten dürfen auf keinen Fall 50kg/m2 (bei Kinder-Spielhäusern, Gartenhäusern u. Geräteschuppen) und 20kg/m2 (bei Kleintiergehegen, Kleintierhäuschen und Kaminholzunterständen, u.ä.) überschreiten.

Lietošanas instrukcija

Paldies, ka iegādājāties mūsu produktu.

Lasiet uzmanīgi un saglabāiet turpmākai izmantošanai!

Šis produkts paredzēts lietošanai tikai ārā apstākļos. Šis produkts var būt apstrādāts ar augstspiediena impregnēšanas tehnoloģiju, kas palielina kokmateriāla izturību un pretestību pret mitrumu, puuma sēni un kaitēkliem.

Uz produkta sākumā ir pieļaujamas apstrādes noņgušns un tās var smērt. Pēc laika smērēšana izuzdis.

Neapstrādātām mēbeļiem ieteicama apstrāde, lai koks ilgāk saglabātu savas īpašības, stiprību, kā arī vizuāli būtu pievilcīgs.

Konsultējies tuvākajā tirdzniecības vietā, kur speciālisti ieteiks vispiemērotāko koksnes apstrādes līdzekli. Impregnēts vai neapstrādāts koks pēc apstrādes ir gaiši zaļā vai brūnā krāsā, ar laiku iegūs sudrab-pelēku nokrāsu.

Montāža un uzstādīšana. Pēc iepakojuma atvēršanas pārbaudiet, vai tajā ir visas nepieciešamās sastāvdaļas. Šī pārbaude jāveic 14 dienu laikā no produkta iegādes vai piegādes brīža. Garantijas pretenzijas attiecas tikai uz bojāto detaļu apmaiņu.

Veiciet montāžu saskaņā ar produktam pievienoto montāžas instrukciju.

Skrūves vispirms ieskrūvējiet viegli. Stingru pievilkšanu veiciet tikai montāžas beigās.

Vismaz reizi gadā pārbaudiet mēbeļu furnitūru - veiciet stingrāku skrūvju pievilkšanu, ja nepieciešams.

Produkta montāžā ir jāveic uz līdzenas virsmas, atbilstoši pievienotajai montāžas instrukcijai (ja tā nepieciešama).

Lietošanas nosacījumi. Produkts paredzēts lietošanai tikai ārā mājās apstākļos.

Uzglabāšana. Ziemas periodā uzglabājiēt mēbeles apsegtas vai novietojiet neapkarinātā, labi vēdinātā telpā.

Kopšana un apstrāde. Koks, ko izmantojam, neatkrīno no apstrādes veida un koka sugas prasa noteiktu kopšanu. Produktu tīriet ar vieglu ziepju šķīdumu, nosusinot ar tīru sausu drāni.

Ja vēlaties produktu krāsot, pārkrāsot vai citādi apstrādāt - konsultējies tuvākajā tirdzniecības vietā, kur speciālisti ieteiks vispiemērotāko krāsu vai koksnes apstrādes līdzekli.

Produkts, kas nopirkti krāsoti vai beicēti - neatstāt ūdeni uz horizontālajām virsmām (notīrīt ar sausu, mitku audumu. Mitros, lietus laika apstākļos un ziemas sezonā, produkts jātur zem jumbas.

Koka dabiskās īpašības, kas nav uzskatāmas par defektiem:

Plaisu rašanās.

Koks ir dzīvs. Tā dzīves cikla laikā var rasties plaisas, tās ir pieļaujamas un neietekmē produkta izturību.

Brīešana un koksnes sarūkšana zūstot.

Pēc iegādes, koka produkti zūst vēlu laikā. Detaļu izmēri var samazināties līdz 5-8% no apjoma. Ļk pa laikam veiciet skrūvju pārvilkšanu, lai nodrošinātu produkta stabilitāti.

Koks arī reaģē uz laikapstākļiem - mitrā laikā piebriest, bet sausā zūst.

Raupjas virsmas.

Kaut gan koka virsmu apstrādājam ēvelējoj vai frēzējoj, pat pie vislielākā rūpīguma var parādīties daļēji raupjas virsmas. Vietās ap zariem var parādīties raupjas virsmas vai nelieli šķiedras izvārumi.

Sāls izslānojami.

Ja produkts impregnēts augstspiediena tehnoloģijā, tam var parādīties izslānojami baltā līdz zaļganā krāsā. Tie ir koka sveķi, kas sajaukušiesi ar impregnēšanas sastāvdaļām. Ar laiku šīs izslānojumi izuzdis.

Serde.

Šķūju kokiem stumbra centrā atrodas serde. Koksnes serde nav koksnes bojājums, bet gan ir dabiska koksnes sastāvdaļa.

Zari.

Viens no koksni raksturojošiem parametriem ir zari. Ražojot produkciju dārzam, tiek izmantoti dzīvi koki ar zariem.

Sveku pārādīšanās.

Jūsu produkts ir ražots no priedes, egles vai Sibīrijas lapegles. Šiem kokiem ir raksturīgi sveķi, kas var parādīties uz izstrādājuma virsmas.

Dažādas koka detaļu krāsas.

Kokam raksturīga īpašība ir dažādie koksnes krāsu toni. Arī vienas koka detaļas var atšķirties krāsu toņos.

Pelējums un zilējums.

Koks ir dzīvs produkts. Tajā dzīvo baktērijas, kas īpaši attīstās siltos un mitros klimata apstākļos.

Pēc impregnēšanas koks ir labi aizsargāts. Ar spiedienu impregnētiem kokiem uzglabāšanas laikā var parādīties virspusēji plankumi un pelējums. To veicina iespējams augstais mitruma atlikums kokā. Parasti šīs virspusējais pelējums pēc izžūšanas viegli notīrāms. Neapstrādātam koksnēm var parādīties punktvēidīgi vai svītvēidīgi iekrāsojumi, ko izsakuši zilējuma sēne. Lai no tā izvairītos, nepieciešams lietot grunti koksnes apstrādei, kas aizsargā koksni no zilējuma - konsultējies tuvākajā tirdzniecības vietā, kur speciālisti ieteiks vispiemērotāko koksnes apstrādes līdzekli.

Par defektiem nav uzskatāmi:

Detaļu biezumam u gabarītmēru novirze 5-8% robežās.

Bojājumi, kas radušies mēbeles nepareizi montējot.

Mehāniski bojājumi.

Produktiem, vai detaļām, kuras klients jebkādā veidā apstrādājis vai izmainījis.

Bojājumi, kas radušies pircējam mēbeles transportējot un pārvietojot.

Laika gaitā radušās toņa un koka struktūras izmaiņas.

Furnitūras nolietojums.

Izkrituši nelieli zari, kas neietekmē produkta izturību

Koka detaļu liekšanās un vērpšanās, ja tas neietekmē produkta stabilitāti

Jebkādi bojājumi, kas nav tieši saistīti ar ražošanas procesu kvalitāti.

Produkta iepakojumā pievienotā furnitūra var atšķīrties no montāžas instrukcijā (ja tāda nepieciešama) norādītajām. Tas neietekmē produkta izturību.

Garantija.

Garantija uz produktu konstrukcijas noturību ir 24 mēneši.

Garantijas jautājumos vērsties pie tiešā pārdevēja, uzrādot pirkuma apliecināšu dokumentu.

Ar līneliņas krāsu vai beici krāsotiem produktiem aptuvenais krāsas vai beices kalpošanas laiks 5 gadi, ievērojot krāsotu produktu kopšanas noteikumus.

Brīdīnājums.

Dārza, bērnu mājiņu un šķūniņu jumiem ir noteikta svarnesība.

Jumta noslde nedrīkst pārsniegt 50kg/m2 (dārza mājas) un 20kg/m2 (mazākas konstrukcijas, piemēram šķūniši, malkas novietnes utt.)

Koka detaļu montāža

Koka detaļu montāža

Koka detaļu montāža

IMPORTANT! A CONSERVER ET A LIRE ATTENTION:

Ce mobilier d'extérieur est prétraité avec une imprégnation à haute pression pour résister à une utilisation en extérieur, se protéger des attaques d'insectes et prolonger le délai avant une application de lasure. Avec une simple lasure, le mobilier conservera son bon état.

Entretien : Essayez de garder le mobilier propre et sec. Inclinez votre mobilier afin que l'eau puisse s'écouler. Il est tout à fait naturel que le produit change de couleur (généralement vers le gris) et qu'il ait de petites fissures ou des finitions de surface qui semblent être sèches.

Conservez les pièces métalliques de votre produit bien huilées. Huilez-les au moins une fois par an ou lorsque c'est nécessaire.

Lors du montage, assemblez toutes les vis, boulons et écrous sans trop les serrer. Serrez-les fermement seulement à la fin de montage, après avoir assemblé toutes les pièces.

Stockage : Si cela est possible, entreposez votre mobilier d'extérieur dans un endroit frais et sec à l'intérieur. Lorsqu'il est stocké dehors, inclinez-le pour éviter que les surfaces horizontales ne s'abîment et utilisez de préférence des housses imperméables. Assurez-vous que l'air puisse circuler pour éviter l'humidité et la moisissure.

NOTE !

Le produit peut se décoloré à cause de l'imprégnation de sel ou parfois de la moisissure. Lavez-le avec une solution légèrement savonneuse puis essayez avec un chiffon propre et sec.

Pour maintenir la stabilité du mobilier, toutes les vis et raccords doivent être régulièrement resserrés.

Veillez à toujours assembler votre produit sur une surface plane. Les raccords et autres pièces métalliques du produit peuvent différer des pièces indiquées dans les instructions de montage.

Cela n'influencera pas la structure ou la résistance du produit.

Les produits imprégnés en brun peuvent salir. Cela disparaîtra peu de temps après.

NAUDOJIMO INSTRUKCIJA

Dėkojame, kad įsigijote mūsų gaminį.

Atidžiai perskaitykite ir išsaugokite instrukciją, kad, esant reikalui, galėtumėte ją vėl perskaityti!

Šis gaminyi gali būti apdorotas aukšto slėgio impregnavimo technologija, kuri padidina medienos atsparumą drėgmei, puvimui, grybeliams ir kenkėjams. Naudojimo pradžioje ant gaminio gali būti nežymus likutis apdorojimo medžiagų, o paviršius gali truputį tepti. Po kurio laiko tepimas išnyks. Neapdorotiems medienos baldams rekomenduojamas specialius apdorojimus, kad medis ilgiau išlaikytų savo savybes, stiprumą ir būtų vizualiai patrauklus. Pasikonsultuokite artimiausiame prekybos centre, kuriame ekspertai rekomenduos tinkamiausią medienos apdorojimo priemonę. Impregnuota arba neapdorota mediena po apdorojimo yra švelniai žalia arba ruda, po kiek laiko įgaus sidabriniai pilką atspalvį.

Montavimas ir įrengimas.

Atidare pakuočę, įsitikinkite, kad joje yra visos sudėtinės dalys. Šis patikrinimas turi būti atliktas per 14 dienų nuo gaminio pirkimo ar pristatymo. Garantijos reikalavimai taikomi tik keičiant pažeistas detales.

Montuokite tiktai pagal surinkimo instrukcijas, pateiktas kartu su gaminiu.

Varžtus pirmiausia veržkite lengvai, įtemptike tik surinkimo pabaigoje.

Bent kartą per metus patikrinkite gaminio furnitūrą - prireikus paveržkite varžtus.

Gaminio surinkimas turi būti atliekamas ant plokščio paviršiaus, laikintis pridedamų montavimo instrukcijų (jei reikia).

Naudojimo sąlygos. Gaminys skirtas naudoti tik lauko sąlygomis.

Saugojimas. Žiemą laikykite gaminius apdengtus arba padėkite nešildomoje, gerai vėdinamoje patalpoje.

Priežiūra ir apsauga.

Medienai, kurią mes naudojame, nepriklausomai nuo apdorojimo būdo ir medžių rūšies, reikia tam tikros priežiūros. Išvalykite medienos gaminį švelniu muilo tirpalu, nusauskintė švariui ir sausu skudurėliu.

Jei norite dažyti, perdažyti ar kitaip apdoroti gaminį, kreipkitės į artimiausią mažmeninės prekybos vietą, kur specialistai rekomenduos tinkamiausius dažus ar medienos apdorojimo priemones.

Jeigu medienos gaminiai dažyti arba beicuoti - nepalikite vandens ant horizontalių paviršių (nusauskinkite švaria, sausa ir minkšta šluoste). Žiemos sąlygomis (kai drėgna ir lietinga) medienos gaminius turi būti laikomas po stogu.

Natūralūs medienos savybės, kurios nėra laikomos defektais: įtrūkimų atsiradimas.

Mediena prisitaiko prie aplinkos klimato sąlygų, todėl ji deformuojasi - plečiasi ir susitraukia, kitaip tariant "kvėpuoja". Paviršiuje gali atsirasti maži, dažniausiai sunkiai matomi. Jie yra leistini ir neturi įtakos gaminio patvarumui.

Medienos brendimas ir susitraukimas džiūstant.

Medis yra gyvas, todėl įsigijus medinius gaminius reikia suprasti, kad jie dar ilgą laiką džius. Detalių matmenys gali sumažėti iki 5-8 % tūrio. Todėl, norint užtikrinti gaminio stabilumą, kartais reikia paimti atsuktuvą ir paveržti varžtus.

Medis taip pat reaguoja į oro pasikeitimus, todėl jis drėgnu laikotarpiu išbrinksta, o vėliau išdžiūsta.

Grubus, arba nelygus, paviršius.

Nežūrint į tai, kad medienos paviršius apdorotas ir frezuzotas, net ir po aukščiausio lygio apdailos darbų atskiros vietose gali atsirasti nelygus paviršiaus požymių, o aplink šakas - mažų pluošto gabaliukų.

Druskos sluoksniai.

Jei gaminyis yra impregnuotas aukšto slėgio technologija, ant jo paviršiaus gali susidaryti ir matytis baltas arba žalsvas sluoksnis. Tai yra medžio dervos, sumaišytos su impregnavimo medžiagomis. Laikui bėgant šie sluoksniai išnyksta.

Šerdis. Spygliuočių medžio kamieno centre yra šerdis. Medienos šerdis nėra medienos defektas - tai natūralus medienos komponentas.

Šakos. Viena iš medienos savybių yra šakos. Sodo baldams ir kitiems gaminiams gaminti naudojami medžiai su šakomis.

Sakų atsiradimas. Jūsų gaminyis pagamintas iš pušies, egles ar Sibiro maumedžio. Šie medžiai yra sakingi, todėl sakų gali pasirodyti ir ant gaminio paviršiaus.

Skirtingos medinių detalių spalvos.

Būdingas medžio bruožas - įvairūs medžio spalvos tonai, todėl gali skirtis vieno medienos gabalo spalvos.

Pelėjimas ir mėlynavimas.

Medis yra gyvas, todėl jame yra bakterijų, kurios vystosi ypač šiltoje ir drėgnoje aplinkoje, namuose.

Po impregnavimo medis yra gerai apsaugotas. Jei mediena yra impregnuota aukšto slėgio technologija, ant jos paviršiaus gali būti dėmių ir pelėjimo požymių. Taip yra dėl didelių medienos drėgmės. Paprastai po džiovinimo tokį paviršiaus defektą lengva nuvalyti.

Ant neapdorotos medienos gali pasirodyti taškelių arba išilginių melsvos spalvos dryžuotų juostų. Siekiant to išvengti, būtina naudoti gruntą medienai apdoroti, kuris apsaugo medieną nuo pelėjimo. Norėdami įsigyti tinkamiausius medienos apdorojimo priemonę, kreipkitės į artimiausią parduotuvę ir paprašykite specialisto konsultacijos.

Defektais negali būti laikoma: Detalių storio ir matmenų pokyčiai 5-8 % diapazone. Pažeidimai, kuriuos sukėlė netinkamas baldų montavimas. Mechaniniai pažeidimai. Gaminiai ar dalys, kuriuos apdoroja ar pakeičia pats klientas.

Pažeidimai, kurie atsiranda netinkamai transportuojant gaminius. Tonų ir medžio struktūros pokyčiai, atsiradę bėgant laikui. Furnitūros nusidėvėjimas.Iškritusios mažos šakos, kurios neturi įtakos gaminio stiprumui. Medienos dalių išlinkimas ir sukimas, jei tai neturi įtakos gaminio stabilumui. Bet kokia žala, tiesiogiai nesusijusi su gamybos proceso kokybe. Prie gaminio pakuočės pritvirtinti priedai gali skirtis nuo komplektavimo instrukcijose nurodytų priedų (jei jie yra). Tai neturi įtakos gaminio stiprumui.

Garantija. Gaminio konstrukcijos patvarumo garantija yra 24 mėnesiai. Dėl garantijos klausimų kreipkitės į tiesioginį pardavėją, pateikdami pirkimo įrodymą. Jeigu laikomasi gaminio laikymo taisyklių, sėmenų aliejumi dažytų ar beicuotų blyškų spalvų paviršiaus apytikslis tarnavimo laikas yra 5 metai.

Ispėjimas. Sodo, vaikų namelių ir sandėliukų stogai negali būti apkrauti ne pagal instrukciją.

Stogo aprova neturėtų viršyti 50 kg/m2(sodo namelių) ir 20 kg/m2(mažesnių konstrukcijų-sandėliukų,malkinių, spintelių ir t.).

Guida all'uso. Grazie per aver scelto questo prodotto!

Koka detaļu montāža

Koka detaļu montāža

Leggere attentamente questo manuale e conservarlo per riferimenti futuri.

Questo prodotto è destinato all'uso esterno. Normalmente impregnato in autoclave ad alta pressione e sottovuoto. Questo trattamento aumenta la durata e la resistenza del legno all'umidità, alle muffe e ai parassiti. Esposto all'aria aperta, può presentare delle macchie verdi dovute ad efflorescenze saline. Si tratta dell’impregnate in eccesso che il legno espelle e scompare con il tempo.

I mobili in legno non trattato devono essere trattati con olio, mordente, vernice, lacca o qualsiasi altro tipo di trattamento che ne preservi la conservazione, in modo che il legno mantenga le sue proprietà e la sua durata nel tempo. Chiedi consiglio a rivenditore specializzato, il cui personale ti offrirà le migliori opzioni di trattamento e protezione per i tuoi mobili o prodotti in legno. Il legno impregnato e trattato è di colore verde chiaro o marrone dopo il trattamento e nel tempo assume una patina grigio-argento.

Assemblaggio e costruzione:

Controllare il contenuto della confezione per assicurarsi che contenga tutti le parti necessarie, elencate nelle istruzioni. Il controllo e la richiesta di integrazioni di eventuali parti mancanti, deve essere effettuata entro 14 giorni dall'acquisto da parte del cliente.

Assemblare il prodotto seguendo le istruzioni di montaggio; le istruzioni di montaggio sono allegate alla confezione. Innanzitutto stringere le viti solo leggermente. Il serraggio definitivo dovrà essere effettuato ultimo il montaggio. Controllare i serraggi qualche giorno dopo il montaggio iniziale e in genere, almeno una volta all'anno. Il prodotto deve essere montato su una superficie piana, secondo le istruzioni di montaggio fornite e previa presa visione delle stesse.

Uso. Questo prodotto è destinato esclusivamente ad uso esterno.

Deposito. In inverno, è consigliabile coprire il prodotto o conservarlo in un luogo coperto e ben ventilato.

Cura e trattamento. Il legno impiegato per questi tipi di prodotto richiede in ogni caso una certa cura, indipendentemente dal tipo di trattamento. Pulire il prodotto con acqua leggermente insaponata e poi asciugare con un panno asciutto. Se si desidera verniciare, laccare o trattare in altro modo questo prodotto, consultare rivenditori locali specializzati. I prodotti che sono già stati verniciati, dipinti o colorati devono essere appositamente protetti. Sulle superfici piane non dovrebbe stazionare acqua per troppo tempo.

L'umidità deve essere asciugata immediatamente con un panno asciutto e morbido. Questi prodotti devono essere conservati con cura al coperto e in luoghi ventilati, durante i mesi invernali e in generale più umidi.

Proprietà naturali del legno, che non devono essere considerate difetti e difetti:

Formazione di crepe. Il legno è vivo. Durante il suo ciclo di vita possono verificarsi crepe nel legno, che sono giustificabili e non influenzano la stabilità del prodotto.

Espansione e contrazione dovuta a disidratazione. Il legno è un prodotto che si asciuga lentamente molto dopo l'acquisto. Le singole parti possono persino perdere fino al 5 - 8% della loro circonferenza a causa della disidratazione, che è un fenomeno naturale. Controllare regolarmente la stabilità di questo prodotto e serrare di tanto in tanto le viti se necessario a causa dell'essiccazione avanzata. All'esterno, il legno reagisce a tutte le condizioni meteorologiche - in caso di tempo umido, si espande, ma in caso di tempo caldo e secco si asciuga.

Superfici ruvide. Sebbene durante il nostro processo di produzione tutte le superfici in legno vengono accuratamente piallate, levigate e fresate con la massima cura, a volte possono presentarsi alcuni punti ruvidi sulla superficie, spesso in corrispondenza di eventuali nodi e che purtroppo possono anche portare a piccole crepe delle fibre di legno.

Depositi salini. Se questo prodotto è stato impregnato ad alta pressione con trattamento in autoclave, come dicevamo all'inizio possono presentarsi dei depositi salini bianchi o verdastri sulla superficie del prodotto. Ma ribadiamo che spariscono con il passare del tempo.

Durame

A differenza di altri tipi di legno, il legno di conifere ha un'anima che può tendere anche ad una colorazione diversa. La lavorazione di questo durame è abbastanza comune e il durame stesso non va considerato né un difetto né indice di qualità inferiore.

Nodi

Uno dei parametri più caratteristici del legno sono i nodi. Nella produzione di prodotti in legno utilizziamo legno biologicamente attivo con nodi.

Presenza di resina

Questo prodotto è realizzato in legno di pino, abete rosso, abete o larice siberiano. Questi tipi di legno sono noti per la presenza di resina nel legno. Non sempre è possibile impedirne la fuoriuscita, in quanto si tratta di un processo naturale che si verifica nel tempo.

Diversi colori dei dettagli

Il legno ha la caratteristica di poter essere ottenuto anche da un albero in diversi colori, come il durame, la corteccelegno di bordo. Selezioniamo tutti i legni di produzione in base al colore e alla struttura, ma non possiamo sempre escludere la varietà di colore di un lotto di legno.

Muffa e/o macchie

Il legno è un prodotto vivo. Contiene batteri che si sviluppano bene nei climi caldi e umidi. Nonostante il legno sottoposto ad impregnatura ad alta pressione sia molto ben protetto, in rari casi questo si possono presentare lievi depositi sulla superficie o la formazione di muffe. Ciò è favorito dall'umidità residua ancora presente nel legno. Questi depositi o muffe possono essere rimossi senza problemi dopo l'asciugatura.

Il legno non trattato può presentare molto più facilmente la formazione di muffe o macchie. Per proteggere il prodotto, si consiglia di impregnarlo in modo che non assorba l'umidità. Nei negozi specializzati avrete modo di scoprire le numerose possibilità di protezione del legno contro le muffe e altre avversità e acquistare il prodotto più adatto alle Vostre esigenze.

Non sono da considerare difetti:

Scostamenti nello spessore e nella lunghezza del materiale fino a 5 e max. 8%.

Danni causati da un montaggio errato.

Danni meccanici.

Danni causati al cliente durante il trasporto o l'ulteriore trasporto del prodotto o del mobile.

Cambiamenti nella struttura e nel colore del legno che si sono verificati in un certo periodo di tempo, ma che superano il periodo di garanzia generale.

Usura dei raccordi e degli elementi di fissaggio.

Nodi piccoli e insoliti che non influiscono sulla stabilità del prodotto.

Deformazioni e torsioni del legno che non influiscono sulla stabilità del prodotto.

Qualsiasi tipo di danno non direttamente legato alla qualità del processo produttivo.

I raccordi e gli elementi di fissaggio forniti con questo prodotto possono differire da quelli indicati nelle istruzioni di installazione, ma ciò non ha alcun effetto negativo sulla stabilità del prodotto.

Garanzia

La garanzia del produttore di questo prodotto è di 24 mesi. In caso di reclamo in garanzia, si prega di contattare direttamente il venditore di questo prodotto e di presentare lo scontrino fiscale per l'acquisto di questo prodotto. Per i prodotti trattati con vernici o laccate a base di olio di lino, la durata di conservazione approssimativa del rivestimento è di circa 5 anni, fate salve le corrette modalità di manutenzione.

Prestate Attenzione

I tetti delle nostre casette da gioco per bambini, delle casette da giardino, dei capanni per attrezzi, dei piccoli recinti per animali, dei piccoli rifugi per animali, delle legnaie, ecc. sono soggetti a determinati criteri di carico. I carichi sul tetto non devono in nessun caso superare i 50 kg/m² (per le casette da gioco per bambini, le casette da giardino e i capanni per attrezzi) e i 20 kg/m2 (per i piccoli recinti o ripari per animali, legnaie, ecc.)