

Bar Stools  
Tabourets de Bar

EN



## Before You Start

- ⚠ Please read all instructions carefully.
- ⚠ Retain instructions for future reference.
- ⚠ Separate and count all parts and hardware.
- ⚠ Read through each step carefully and follow the proper order.
- ⚠ We recommend that, where possible, all items are assembled near to the area in which they will be placed in use, to avoid moving the product unnecessarily once assembled.
- ⚠ Always place the product on a flat, steady and stable surface.
- ⚠ Keep all small parts and packaging materials for this product away from babies and children as they potentially pose a serious choking hazard.

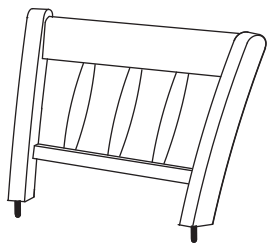
FR



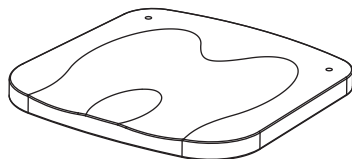
## Avant de Commencer

- ⚠ Veuillez lire attentivement toutes les instructions.
- ⚠ Conservez les instructions pour vous y référer ultérieurement.
- ⚠ Vérifiez toutes les pièces et les accessoires.
- ⚠ Lisez attentivement chaque étape et suivez l'ordre correct.
- ⚠ Nous recommandons que, dans la mesure du possible, tous les produits soient assemblés à proximité de la zone où ils seront utilisés, afin d'éviter tout déplacement inutile du produit une fois assemblé.
- ⚠ Placez toujours le produit sur une surface plane et stable.
- ⚠ Conservez toutes les petites pièces de ce produit et les matériaux d'emballage hors de portée des bébés et des enfants, car ils pourraient présenter un risque d'étouffement.

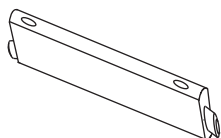
## PART LIST/LISTE DES PIÈCES



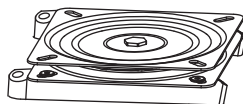
1. Back Rest  
/Dossier x 2



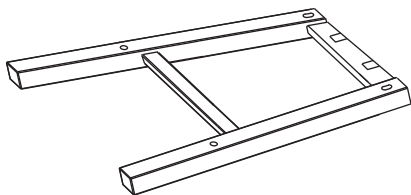
2. Seat  
/Siège x 2



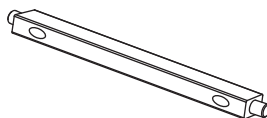
3. Side Rail  
/Rail latéral x 4



4. Swivel Plate  
/Plaque pivotante x 2



5. Side Leg  
/Pied latéral x 4



6. Crossbar  
/Barre transversale x 4

## HARDWARE LIST/LISTE DES ACCESSOIRES

A Allen Key/Clé Allen x 1



B Screw/Vis x 8



C Screw/Vis x 24



D Spring Washer  
/Rondelle élastique x 4



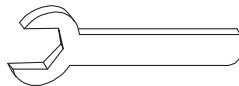
E Flat Washer  
/Rondelle plate x 4



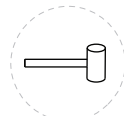
F Hexagon Nut  
/Écrou hexagonal x 4



G Spanner  
/Clé à molette x 1

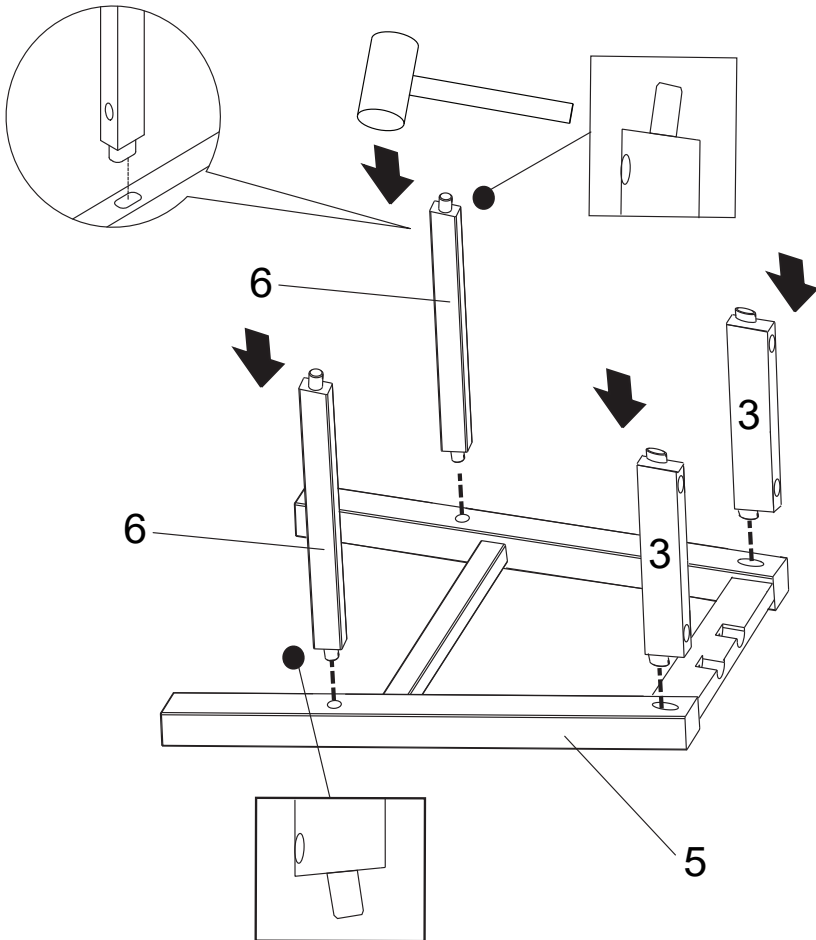


TOOLS REQUIRED  
(NOT PROVIDED)  
/OUTILS NÉCESSAIRES  
(NON FOURNIS)



MALLET/MAILLET

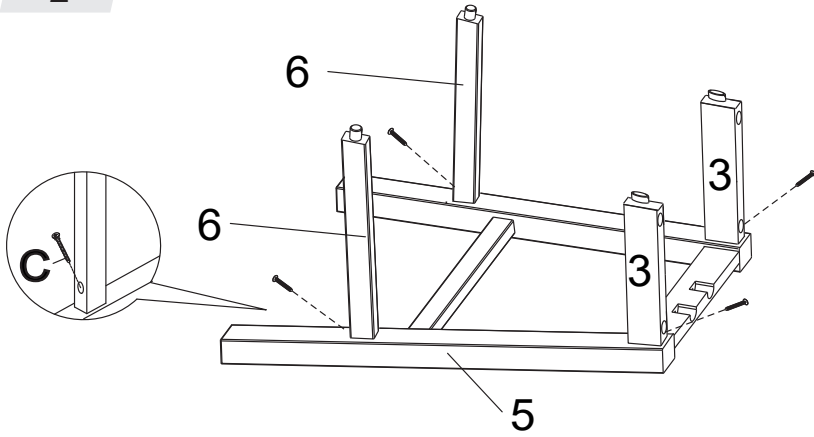
1



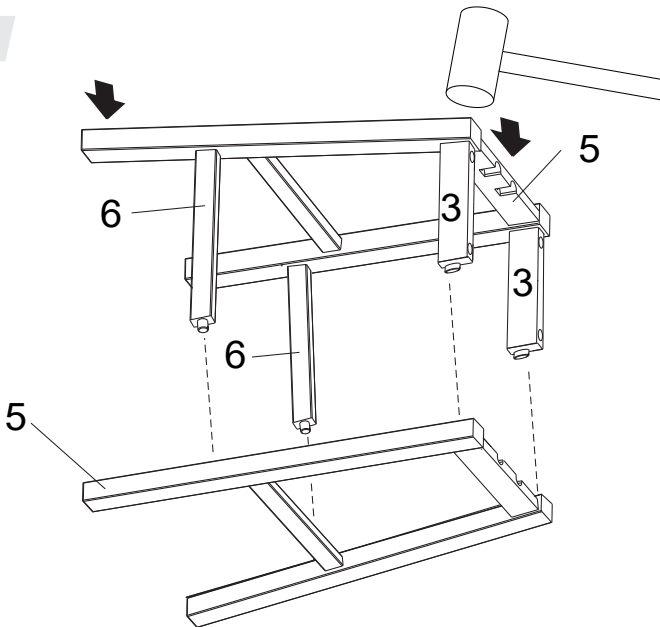
**EN:** With the help of Mallet, please ensure Side Rail (Part 3) and Crossbar (Part 6) are closely attached to Side Leg (Part 5) before fixing with Screw C.

**FR :** Avec l'aide d'un maillet, assurez-vous que le rail latéral (partie 3) et la barre transversale (partie 6) sont bien fixés à le pied latéral (partie 5) avant de les fixer à l'aide de la vis C.

2

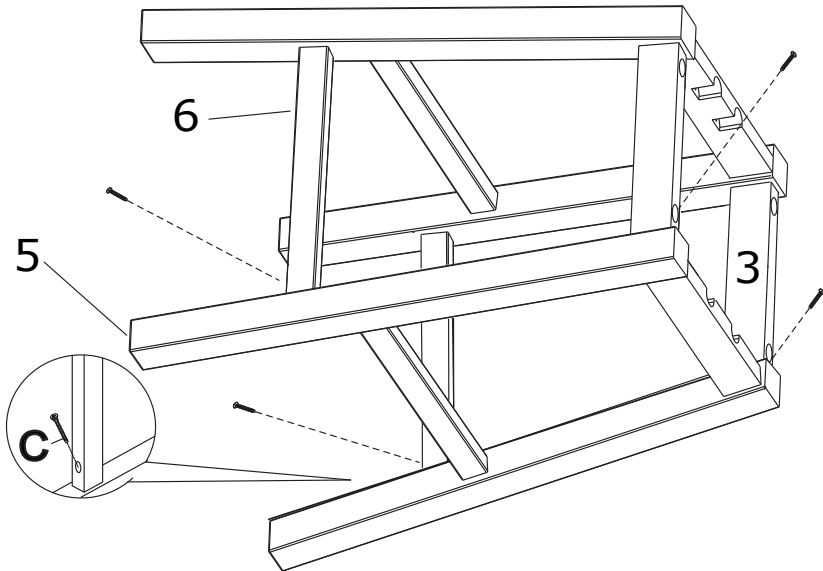


3



**EN:** With the help of Mallet, please ensure Side Rail (Part 3) and Crossbar (Part 6) are closely attached to Side Leg (Part 5) before fixing with Screw C.

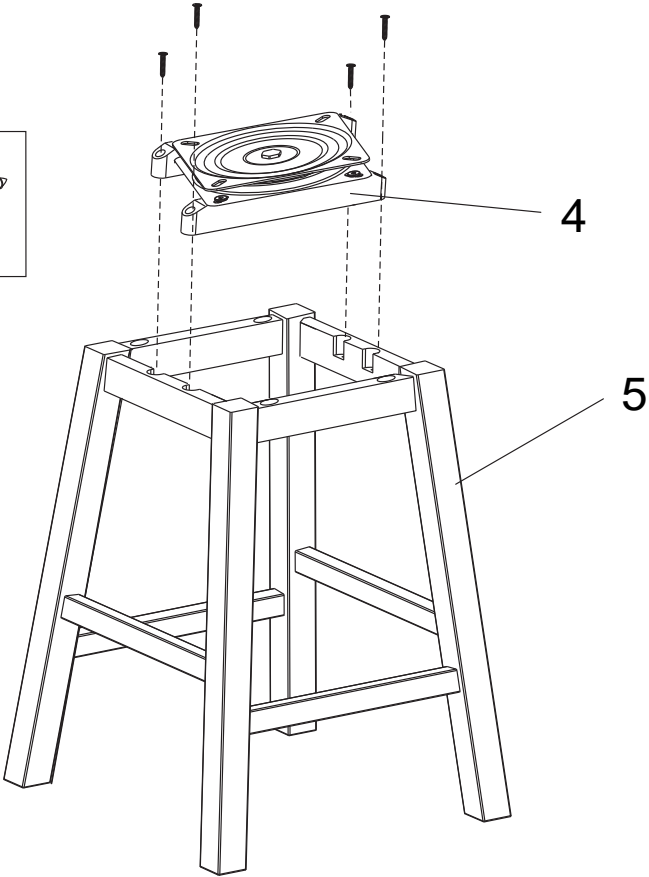
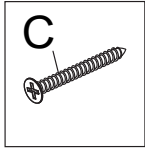
**FR :** Avec l'aide d'un maillet, assurez-vous que le rail latéral (partie 3) et la barre transversale (partie 6) sont bien fixés à le pied latéral (partie 5) avant de les fixer à l'aide de la vis C.



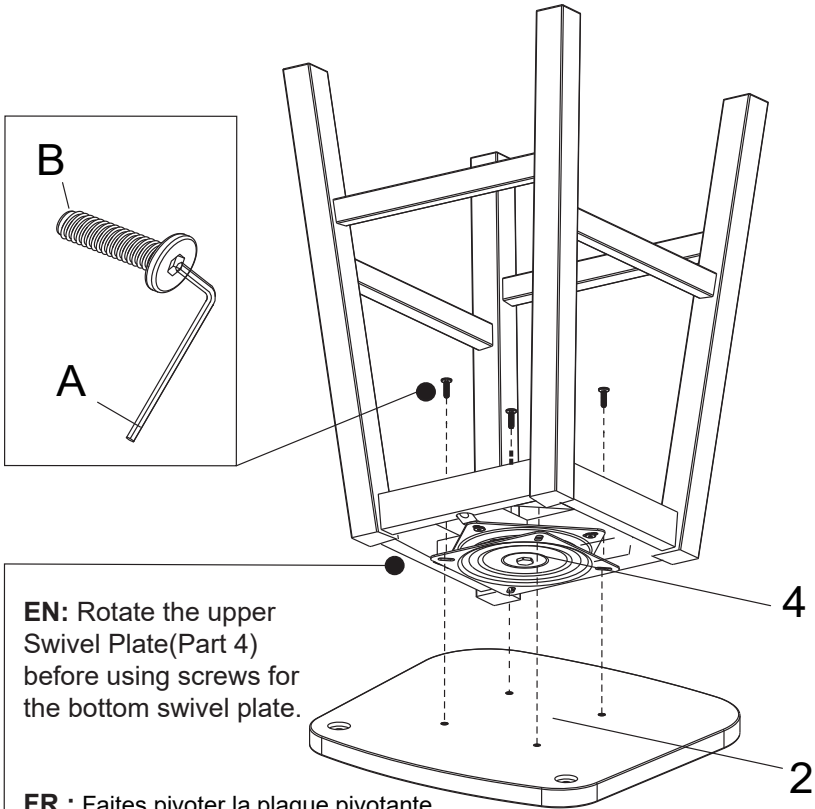
**EN:** With the help of Mallet, please ensure Side Rail (Part 3) and Crossbar (Part 6) are closely attached to Side Leg (Part 5) before fixing with Screw C.

**FR :** Avec l'aide d'un maillet, assurez-vous que le rail latéral (partie 3) et la barre transversale (partie 6) sont bien fixés à le pied latéral (partie 5) avant de les fixer à l'aide de la vis C.

5

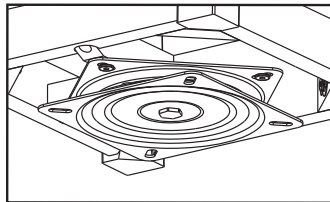
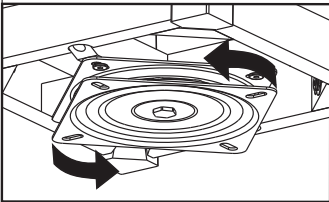


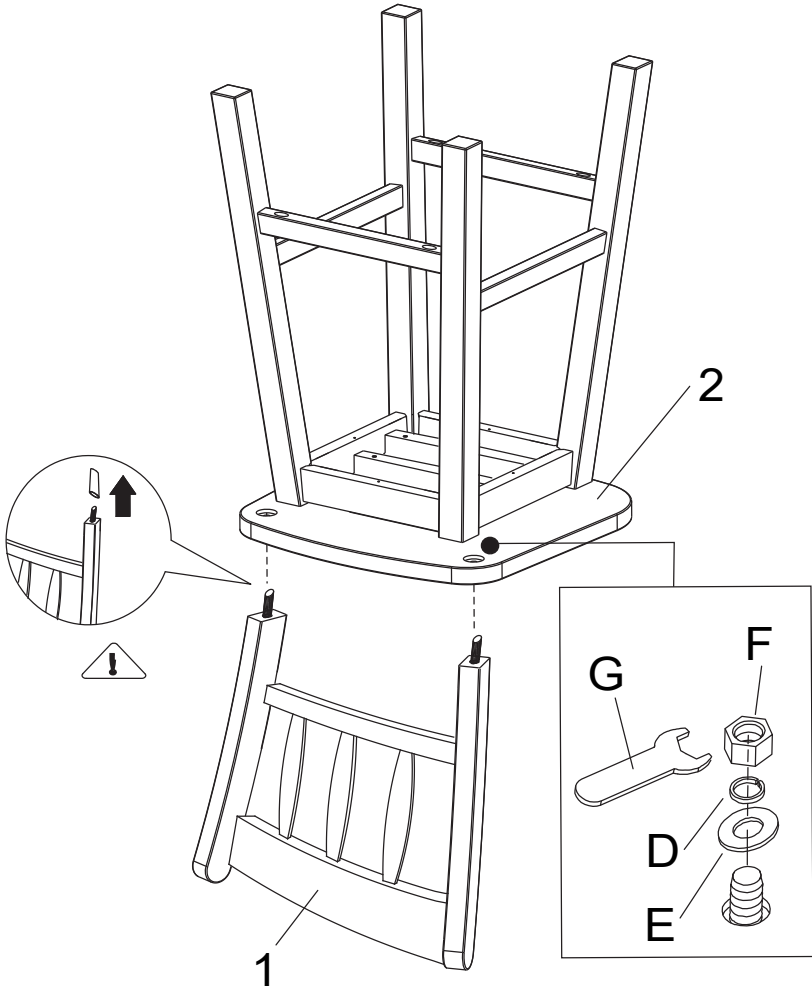
6

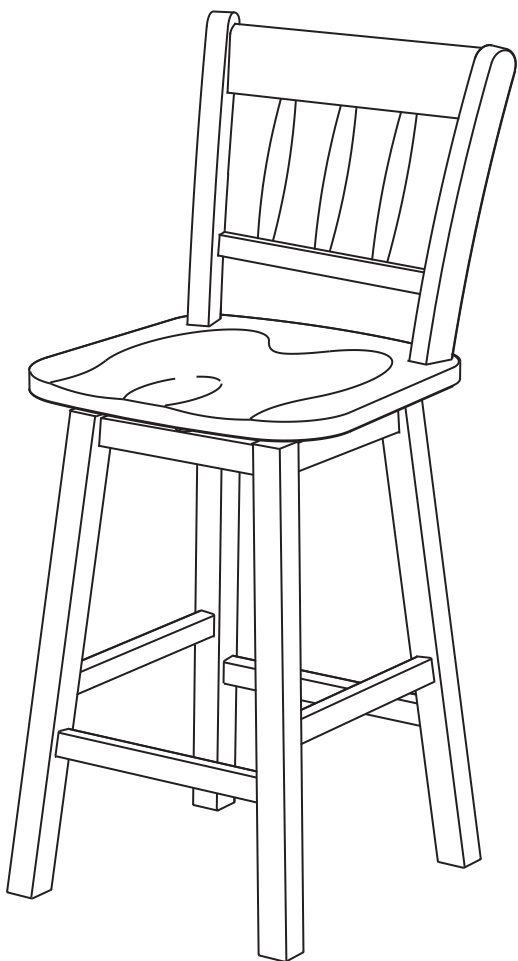


**EN:** Rotate the upper Swivel Plate(Part 4) before using screws for the bottom swivel plate.

**FR :** Faites pivoter la plaque pivotante supérieure avant d'utiliser les vis pour la plaque pivotante inférieure.







**x2**

EN



## Return / Damage Claim Instructions

- ⚠ **DO NOT discard the box / original packaging.**  
In case a return is required, the item must be returned in original box. Without this your return will not be accepted.
- ⚠ **Take a photo of the box markings.**  
A photo of the markings (text) on the side of the box is required in case a part is needed for replacement. This helps our staff identify your product number to ensure you receive the correct parts.
- ⚠ **Take a photo of the damaged part (if applicable).**  
A photo of the damage is always required to file a claim and get your replacement or refund processed quickly. Please make sure you have the box even if it is damaged.
- ⚠ **Send us an email with the images requested.**  
Email us directly from marketplace where your item was purchased with the attached images and a description of your claim.

FR



## Instructions De Retour / Réclamation De Dommages

- ⚠ **NE PAS jeter la boîte/l'emballage d'origine.**  
Dans le cas où un retour est requis, l'article doit être retourné dans sa boîte d'origine. Sans cela, votre retour ne sera pas accepté.
- ⚠ **Prenez une photo des marquages de la boîte.**  
Une photo des marquages (texte) sur le côté de la boîte est requise au cas où une pièce serait nécessaire pour le remplacement. Cela aide notre personnel à identifier votre numéro de produit pour s'assurer que vous recevez les bonnes pièces.
- ⚠ **Prenez une photo des dommages (le cas échéant).**  
Une photo des dommages est toujours requise pour déposer une réclamation et obtenir rapidement votre remplacement ou votre remboursement. Assurez-vous d'avoir la boîte même si elle est endommagée.
- ⚠ **Envoyez-nous un e-mail avec les images demandées.**  
Envoyez-nous un e-mail directement depuis le marché où votre article a été acheté avec les images ci-jointes et une description de votre réclamation.

