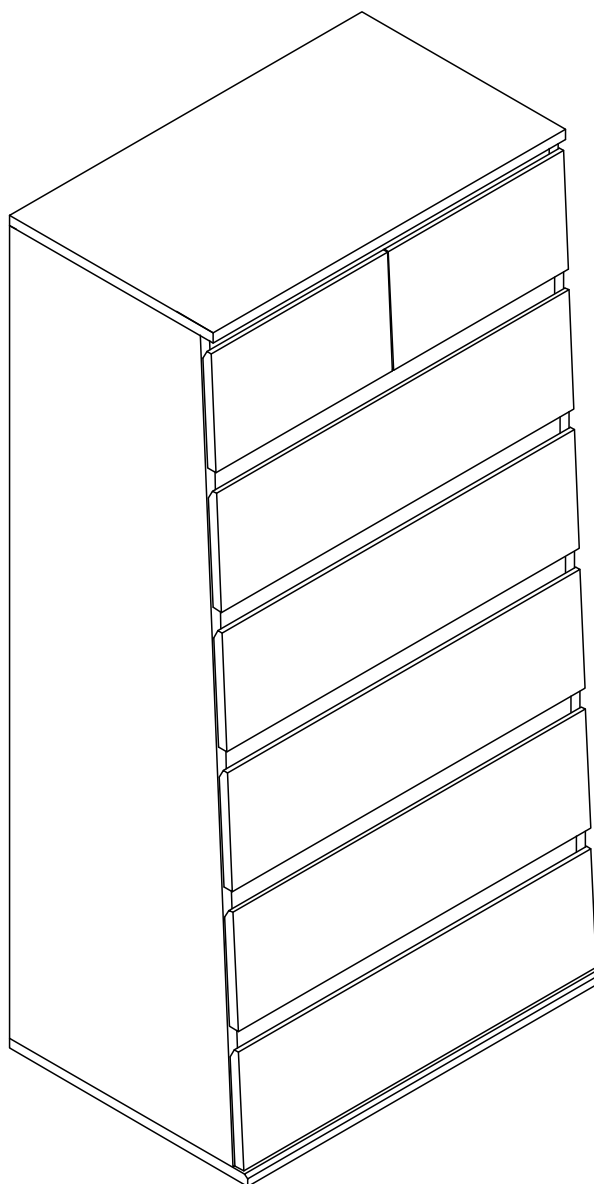


Drawer Chest > Manual



Thank you for purchase on our products. Please contact us if you have difficulty with assembly or need replacement parts. Our customer service is here to assist you. Please attach your User Name or Order ID so that we can assist you better.

Vielen Dank für Ihren Kauf von uns Produkten. Bitte kontaktieren Sie uns, wenn Sie Probleme mit Montage haben oder Ersatzteile benötigen. Wir Kundenservice ist für Sie da. Bitte geben Sie Ihren Benutzernamen oder Ihre Bestellnummer an, damit wir Sie besser unterstützen können.

EN

WARNING

Serious or fatal injury may occur from unexpected assembly or use.

1. During the assembly process, keep all parts away from babies or children.
2. Always securely fix this product to the wall. Make sure the wall area to be drilled is free from hidden electrical wires, water and gas pipes.
3. Use of tip-over restraints may only reduce, but not eliminate the risk of tip-over.
4. Unless specially designed to accommodate, do not set heavy objects on top of this product.
5. Place the heaviest items on the lowest shelf.
6. Never allow children to climb or bang on drawers, doors or shelves.

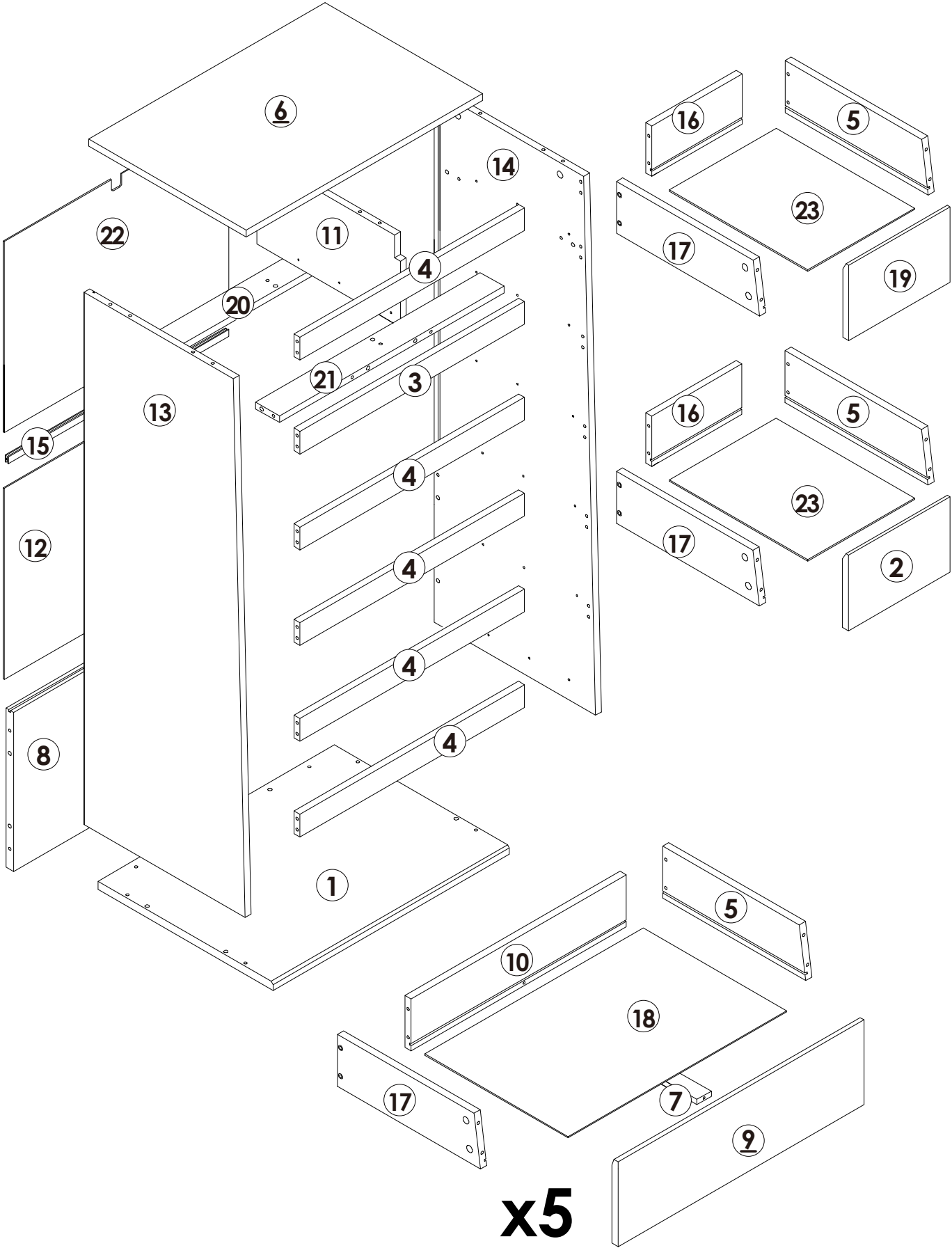
DE

WARNUNG

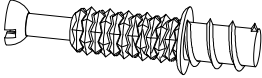
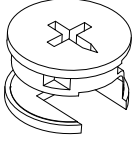
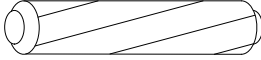
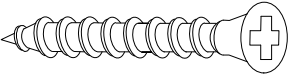
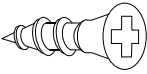
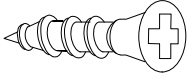
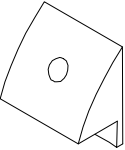
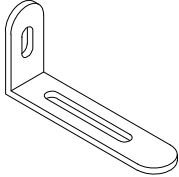
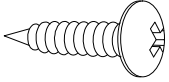
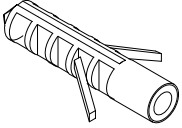
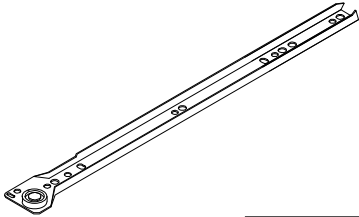
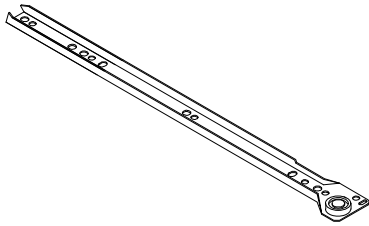
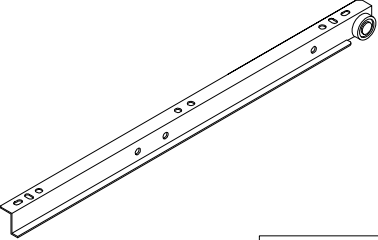
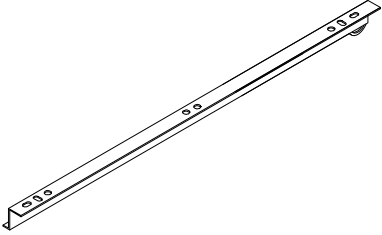
Bei unerwarteter Montage oder Verwendung können schwere oder tödliche Verletzung auftreten.

1. Legen Sie in den Montageprozess alle Teile weg von Babys oder Kindern.
2. Stellen Sie sicher, dass der gebohrte Wandbereich frei von verborgenen Stromkabeln, Wasser- und Gasleitungen ist, wenn Sie dieses Produkt an der Wand befestigen.
3. Die Verwendung von Kippsicherungen kann die Gefahr eines Kippens nur verringern, jedoch nicht beseitigen.
4. Setzen Sie bitte keine schweren Gegenstände auf dieses Produkt, es sei denn, dass das Produkt speziell für die Unterbringung konzipiert wird.
5. Legen Sie bitte die schwersten Gegenstände auf das unterste Regal.
6. Erlauben Sie nie Kindern, auf Schubladen, Türen oder Regale zu klettern oder zu knallen.

Parts List(EN) / Teile Liste(DE)

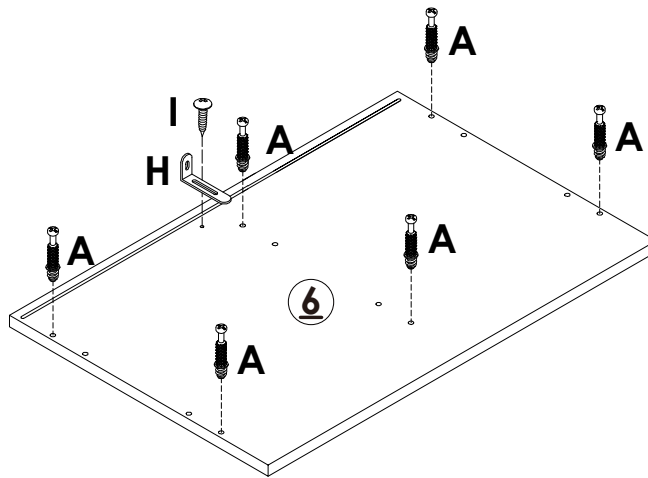



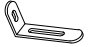

Parts List(EN) / Teile Liste(DE)

<p>A</p>  <p>M6 x 34mm 65+2PCS</p>	<p>B</p>  <p>Φ15 x 9mm 65+2PCS</p>	<p>C</p>  <p>Φ6 x 30mm 32+2PCS</p>
<p>D</p>  <p>M4 x 35mm 42+2PCS</p>	<p>E</p>  <p>M3 x 12mm 84+2PCS</p>	<p>F</p>  <p>M3x 15mm 8+1PCS</p>
<p>G</p>  <p>8+1PCS</p>	<p>H</p>  <p>1PC</p>	<p>I</p>  <p>M4 x 12mm 1PC</p>
<p>J</p>  <p>1PC</p>	<p>CL</p>  <p>L300mm 7PCS</p>	<p>CR</p>  <p>L300mm 7PCS</p>
<p>DL</p>  <p>L300mm 7PCS</p>	<p>DR</p>  <p>L300mm 7PCS</p>	

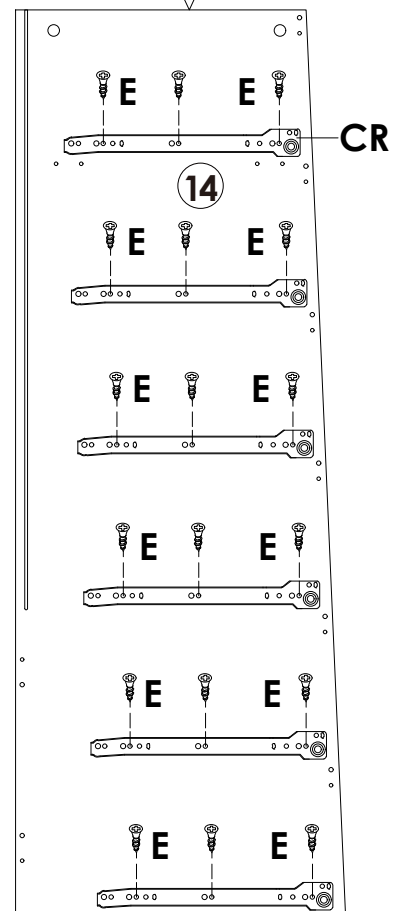
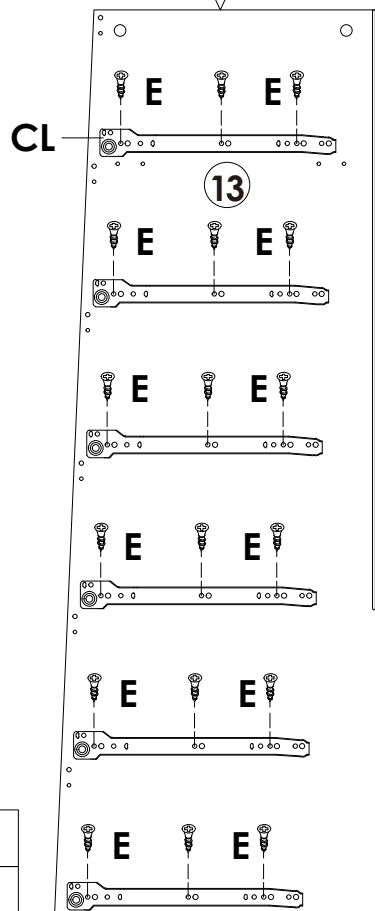
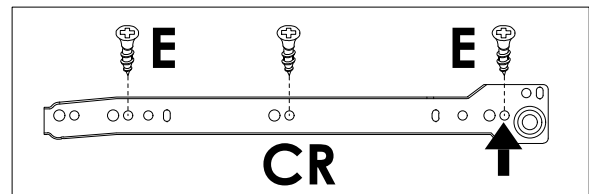
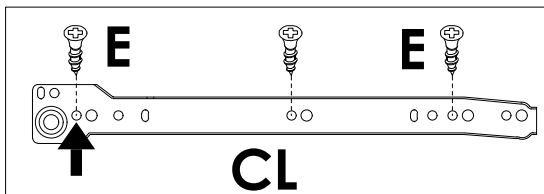
Assembly Steps(EN) / Montageschritte(DE)




STEP 1 Lock the long side of the "H" L-shaped metal plate to the ⑥ board with the "I" short screw.



	A x 6PCS
	H x 1PC
	I x 1PC

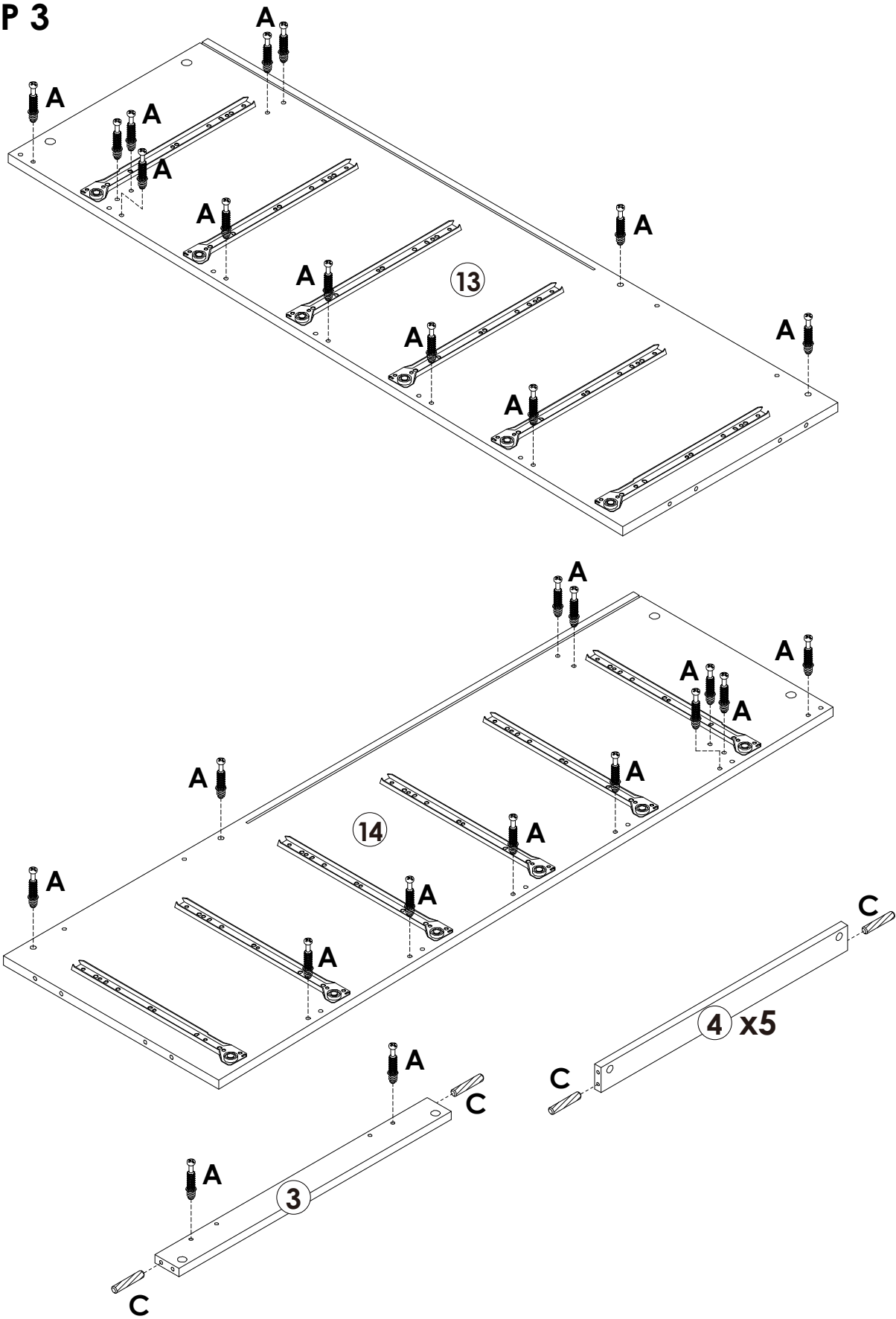
STEP 2


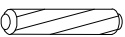


	E x 36PCS
	CL x 6PCS
	CR x 6PCS

Assembly Steps(EN) / Montageschritte(DE)

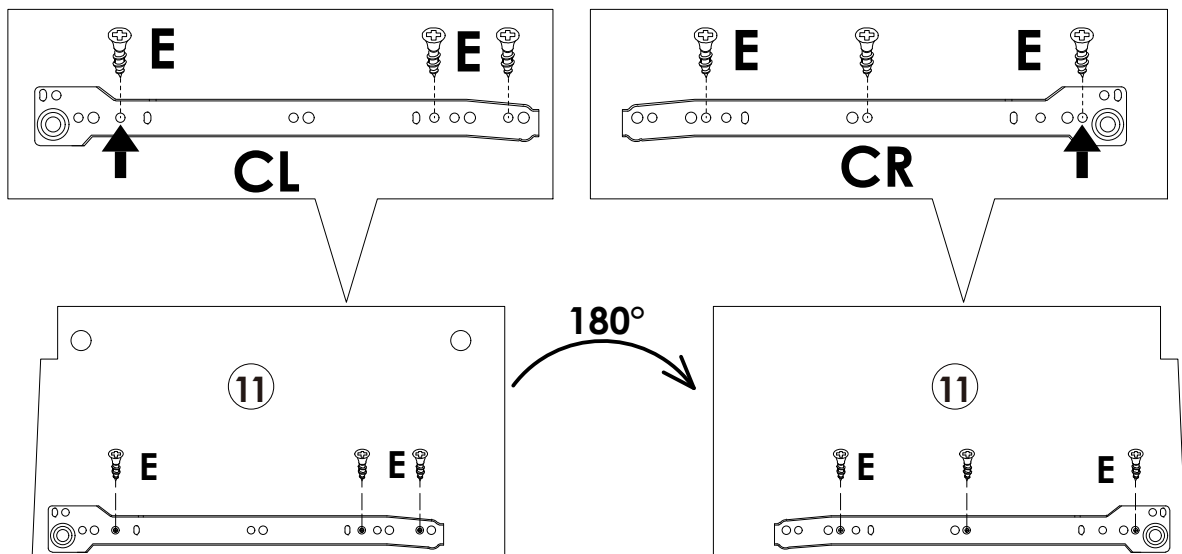
STEP 3






	A x 26PCS
	C x 12PCS

Assembly Steps(EN) / Montageschritte(DE)

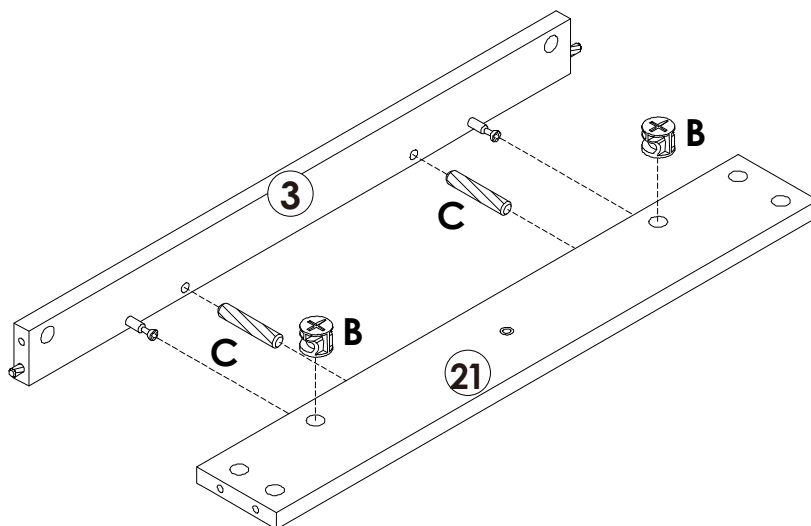
STEP 4


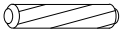


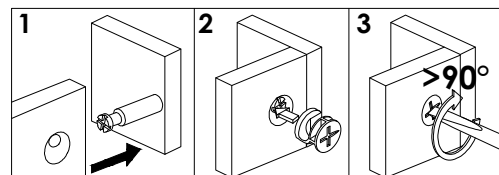
Turn over part 11 to install the other side.

	E x 6PCS
	CL x 1PCS
	CR x 1PCS

STEP 5

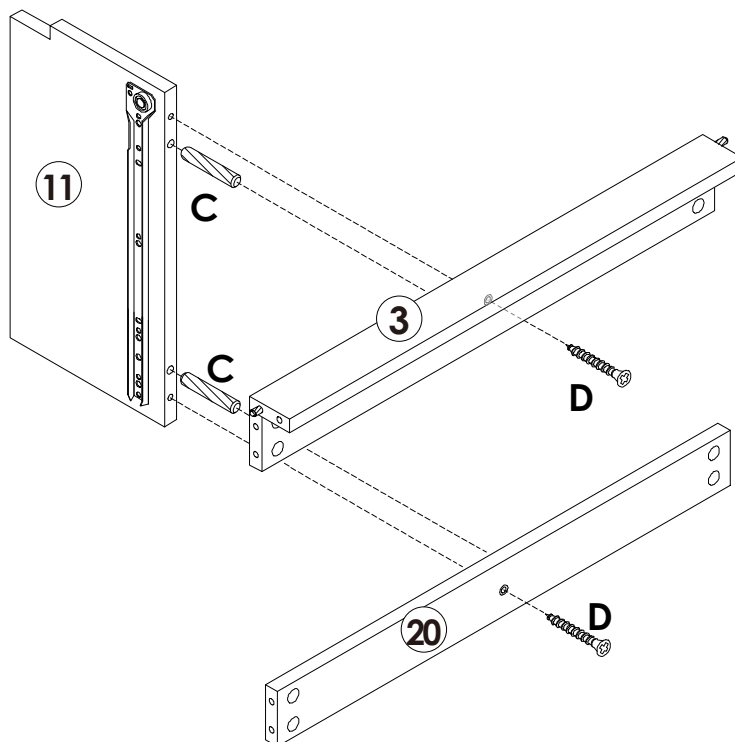


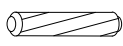
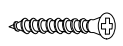
	B x 2PCS
	C x 2PCS



Assembly Steps(EN) / Montageschritte(DE)

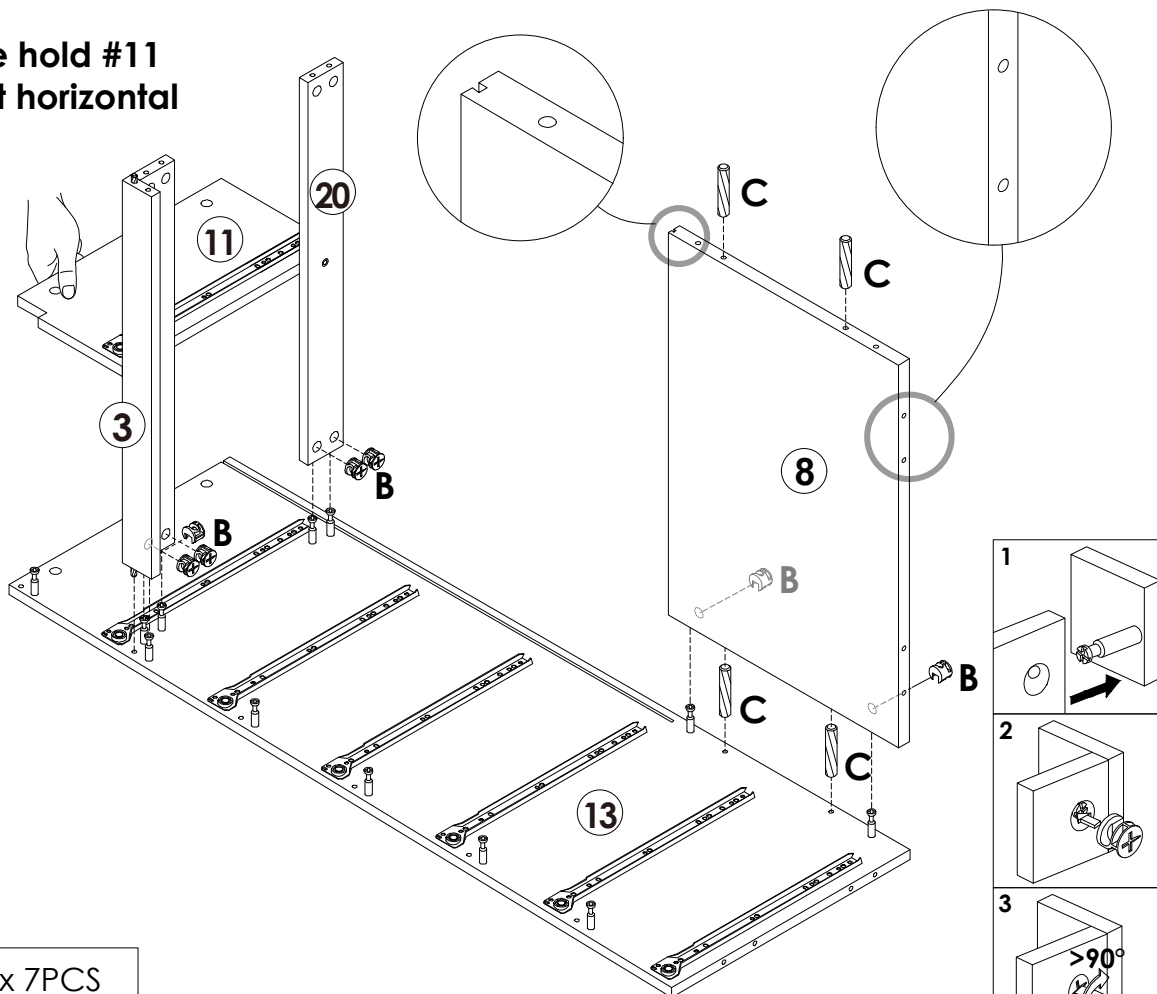
STEP 6


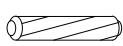


	C x 2PCS
	D x 2PCS

STEP 7

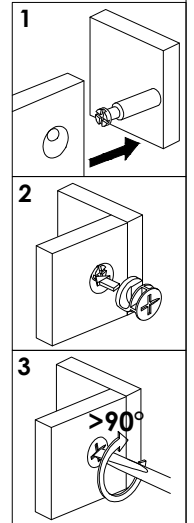
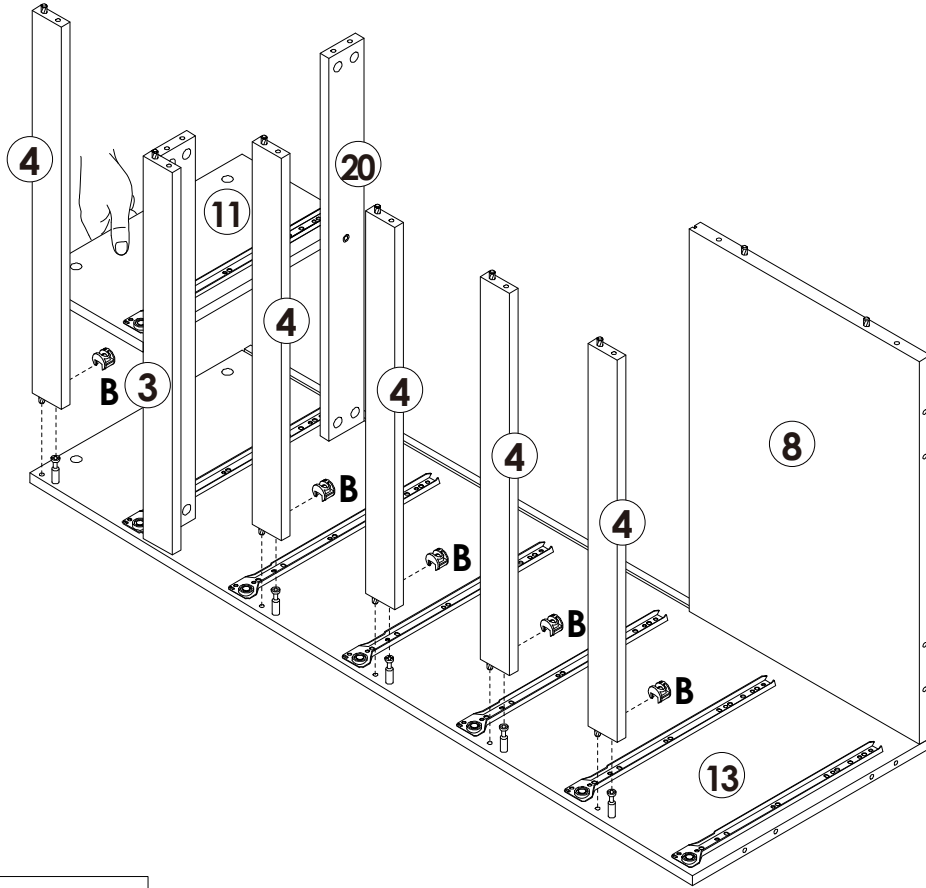
Someone hold #11
to keep it horizontal



	B x 7PCS
	C x 4PCS

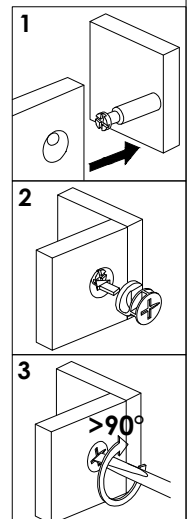
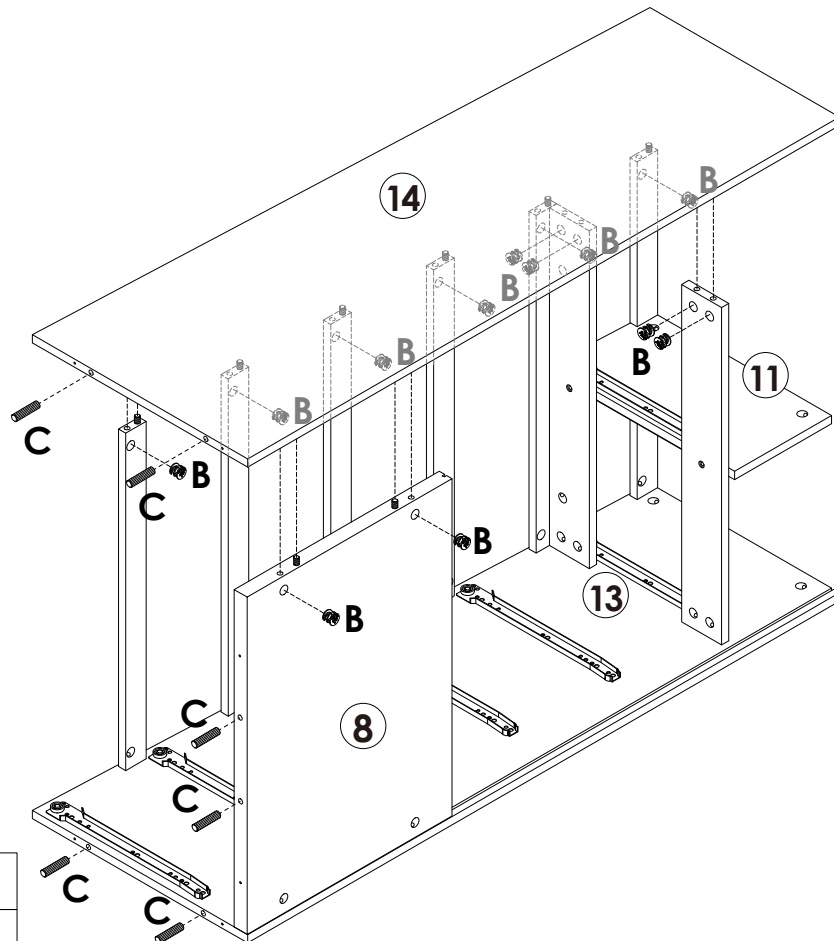
Assembly Steps(EN) / Montageschritte(DE)

STEP 8

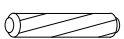


B x 5PCS

STEP 9



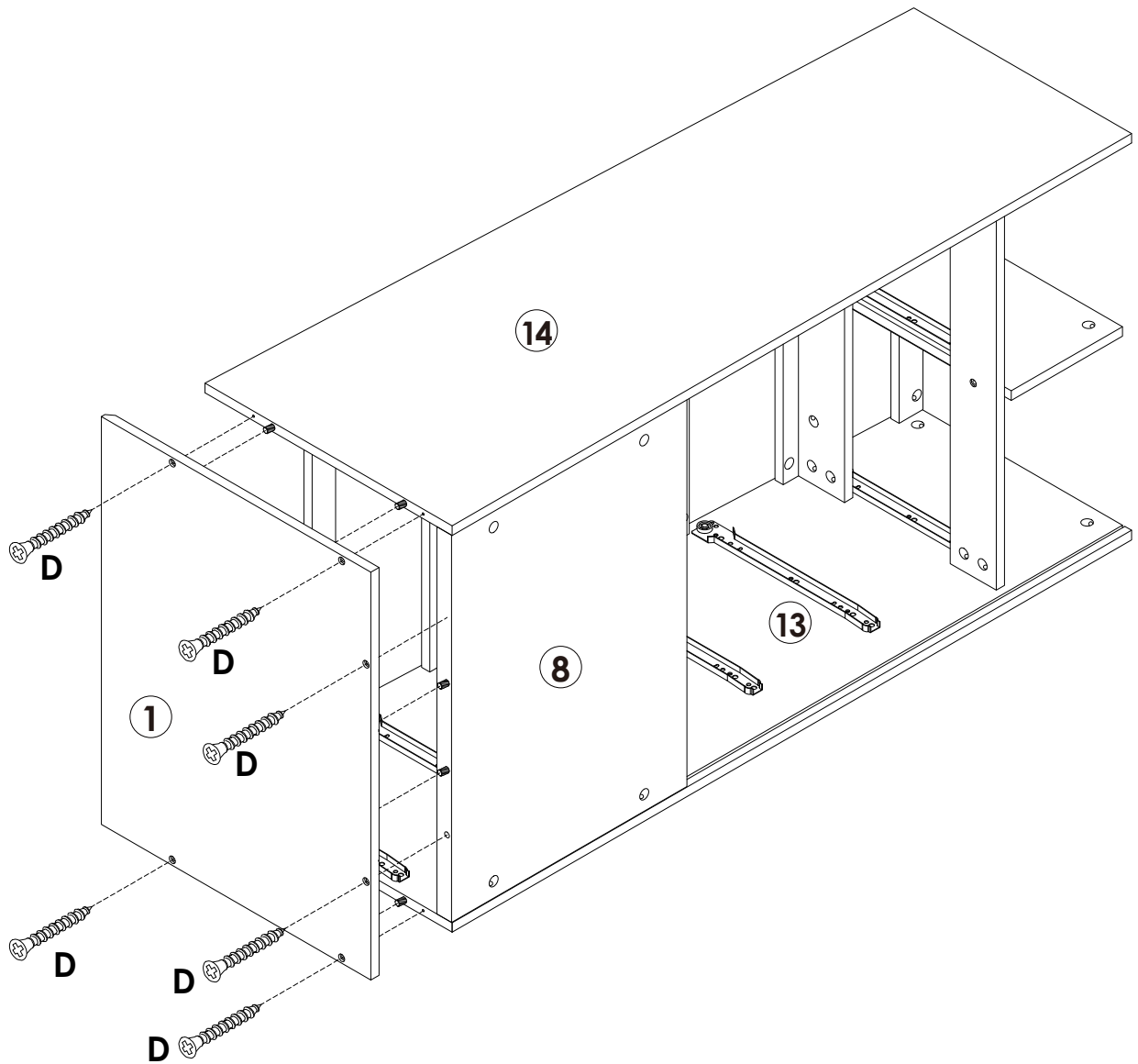
B x 12PCS



C x 6PCS

Assembly Steps(EN) / Montageschritte(DE)

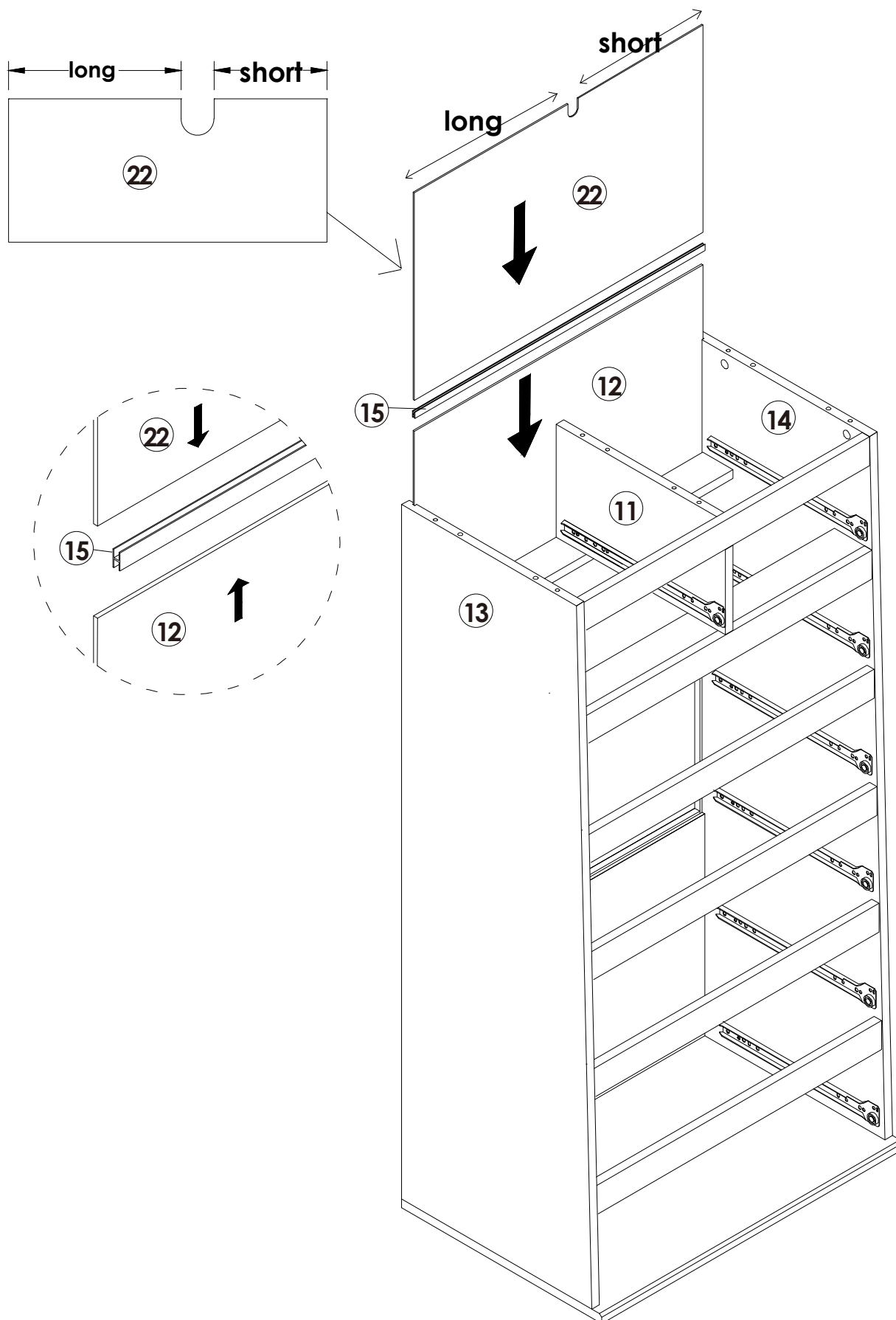
STEP 10



 **D x 6PCS**

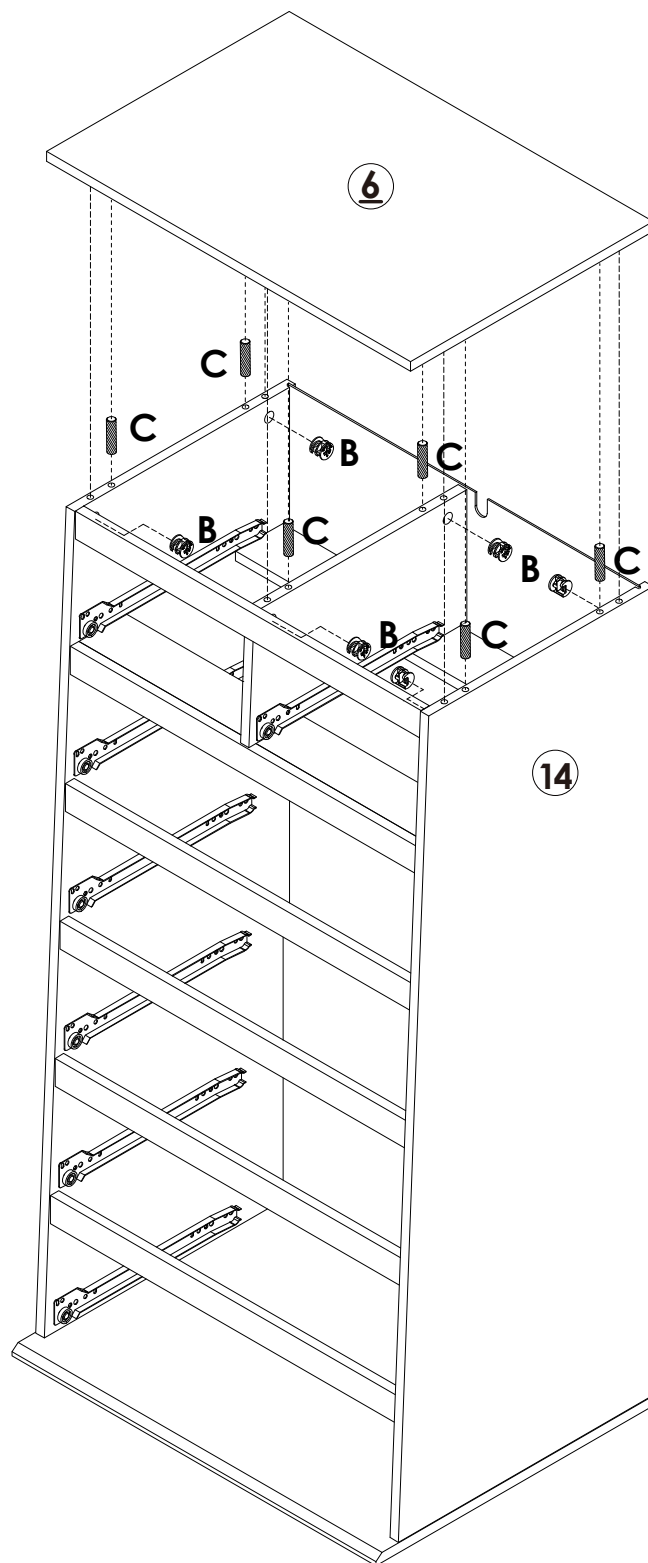
Assembly Steps(EN) / Montageschritte(DE)


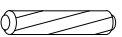
STEP 11

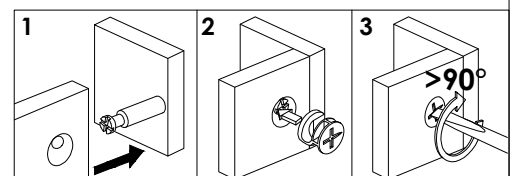


Assembly Steps(EN) / Montageschritte(DE)

STEP 12

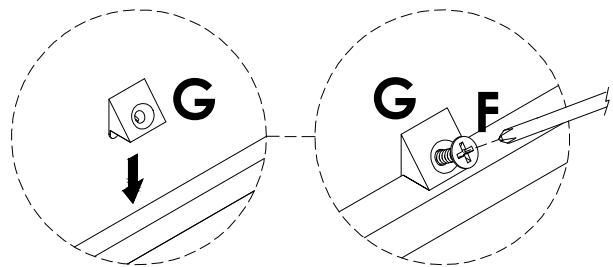
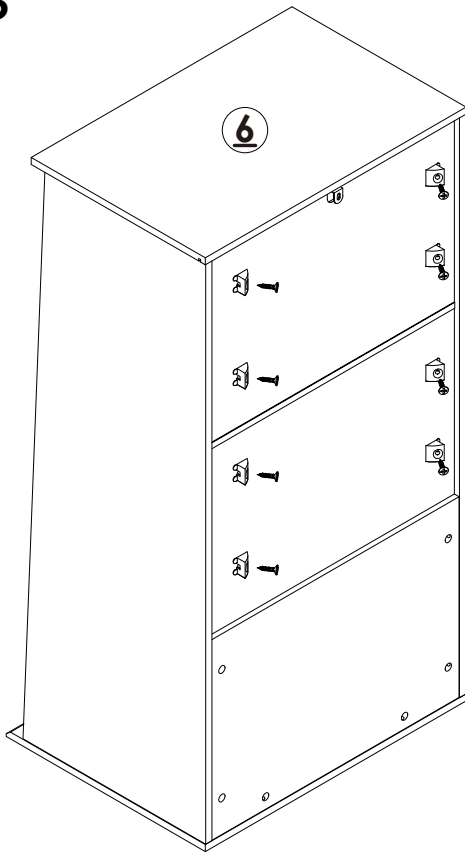


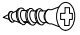

	B x 6PCS
	C x 6PCS



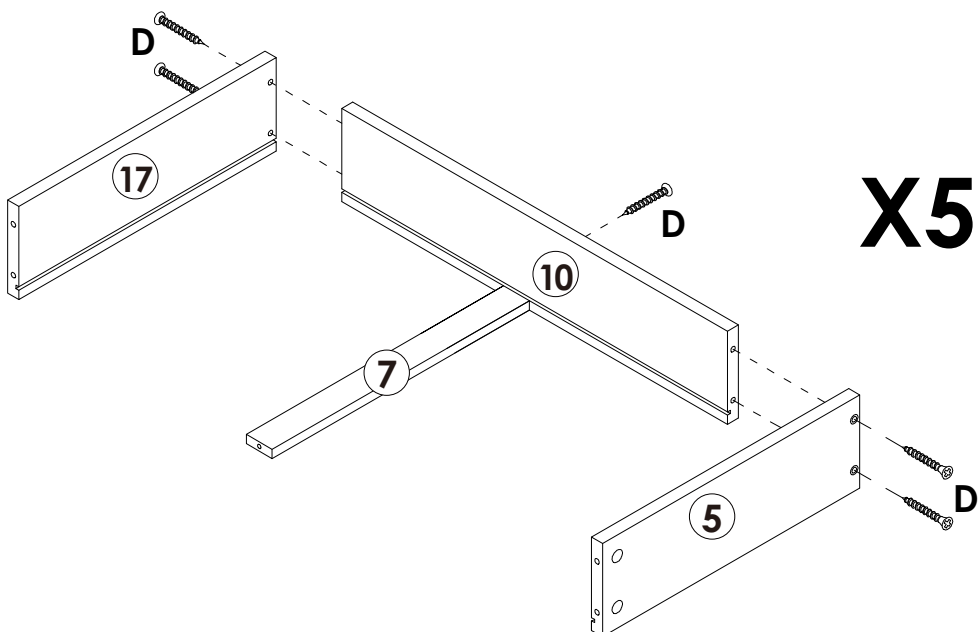
Assembly Steps(EN) / Montageschritte(DE)


STEP 13



	F x 8PCS
	G x 8PCS

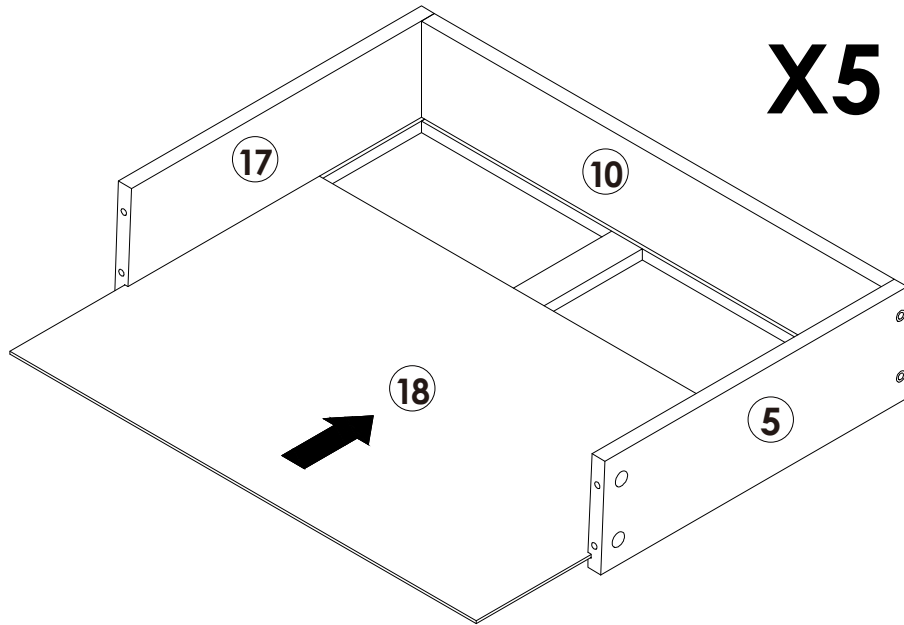
STEP 14



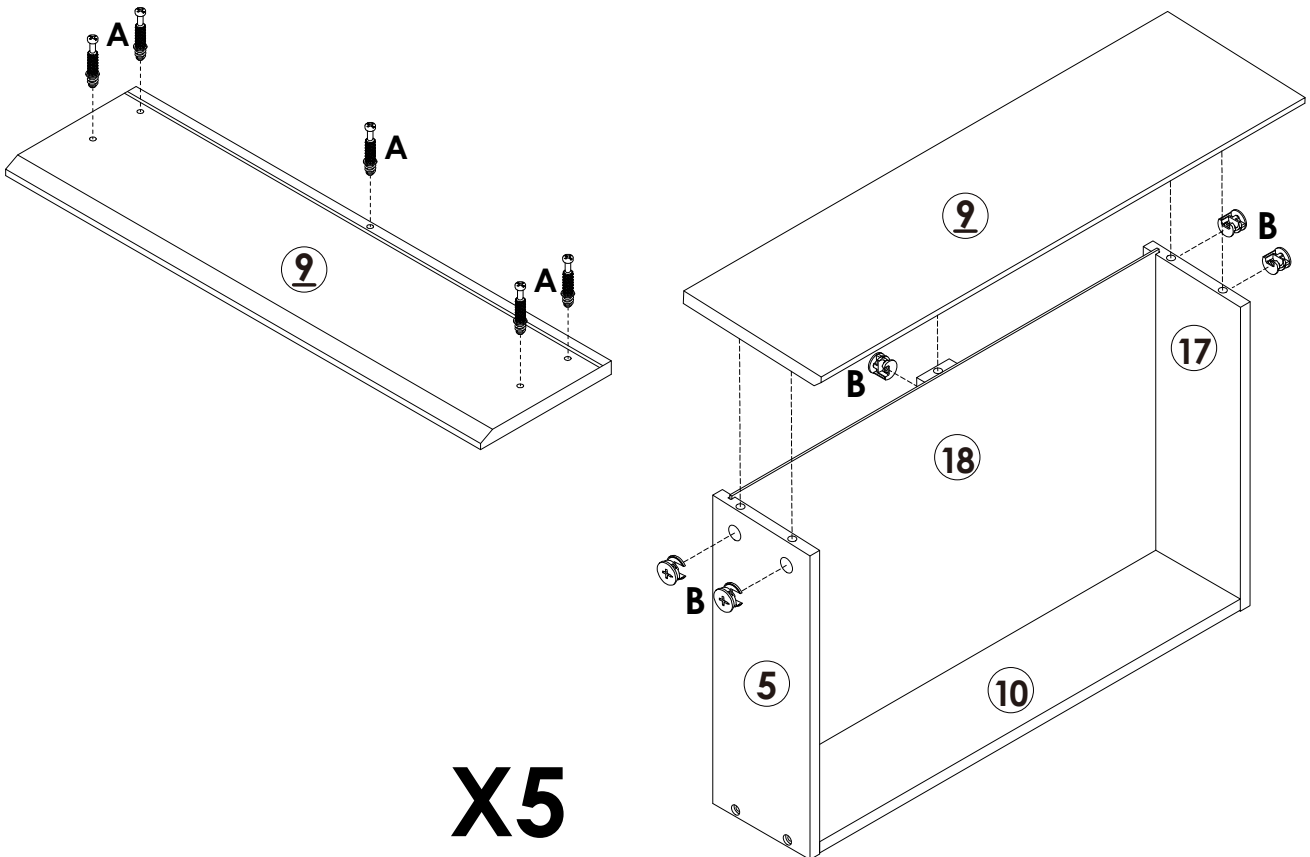
	D x 25PCS
---	------------------



Assembly Steps(EN) / Montageschritte(DE)

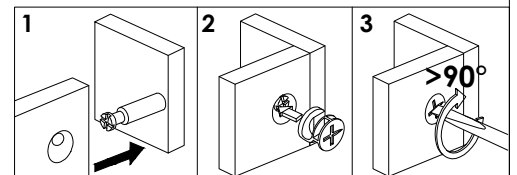
STEP 15



STEP 16

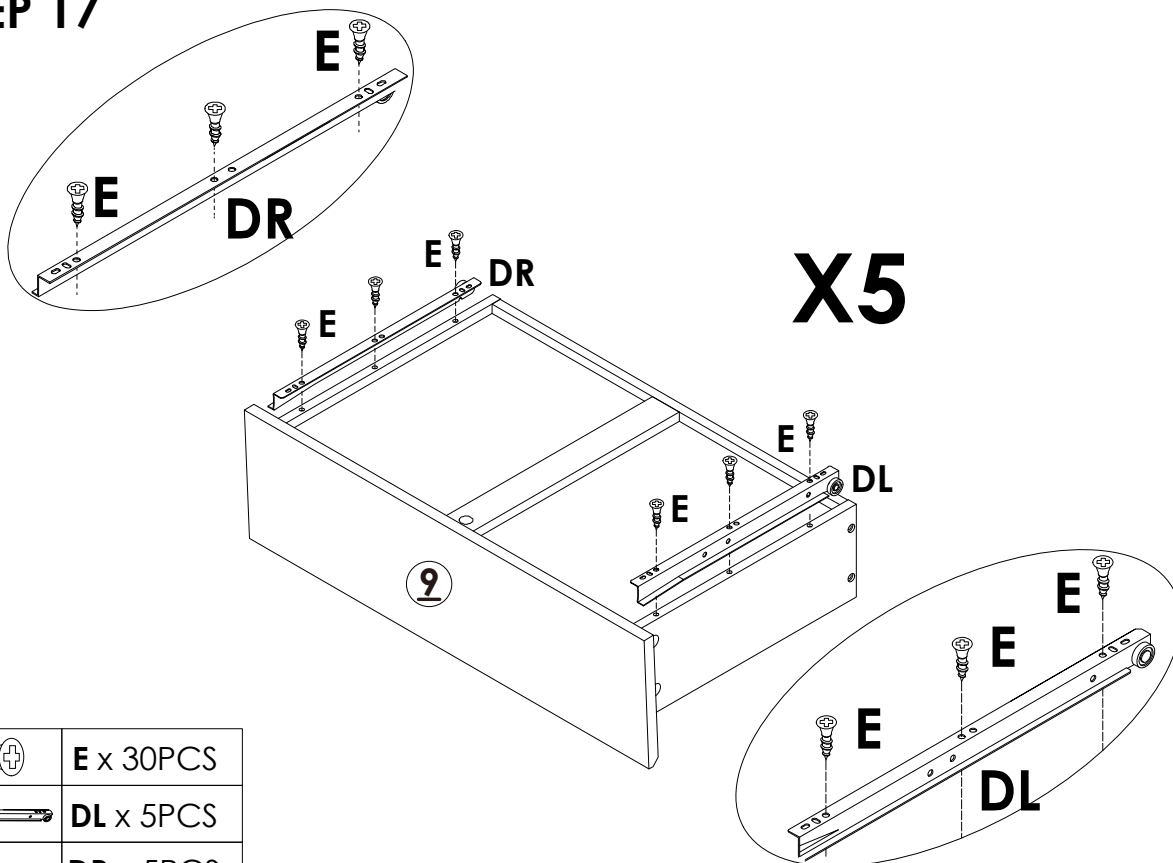


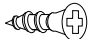
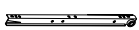

	A x 25PCS
	B x 25PCS



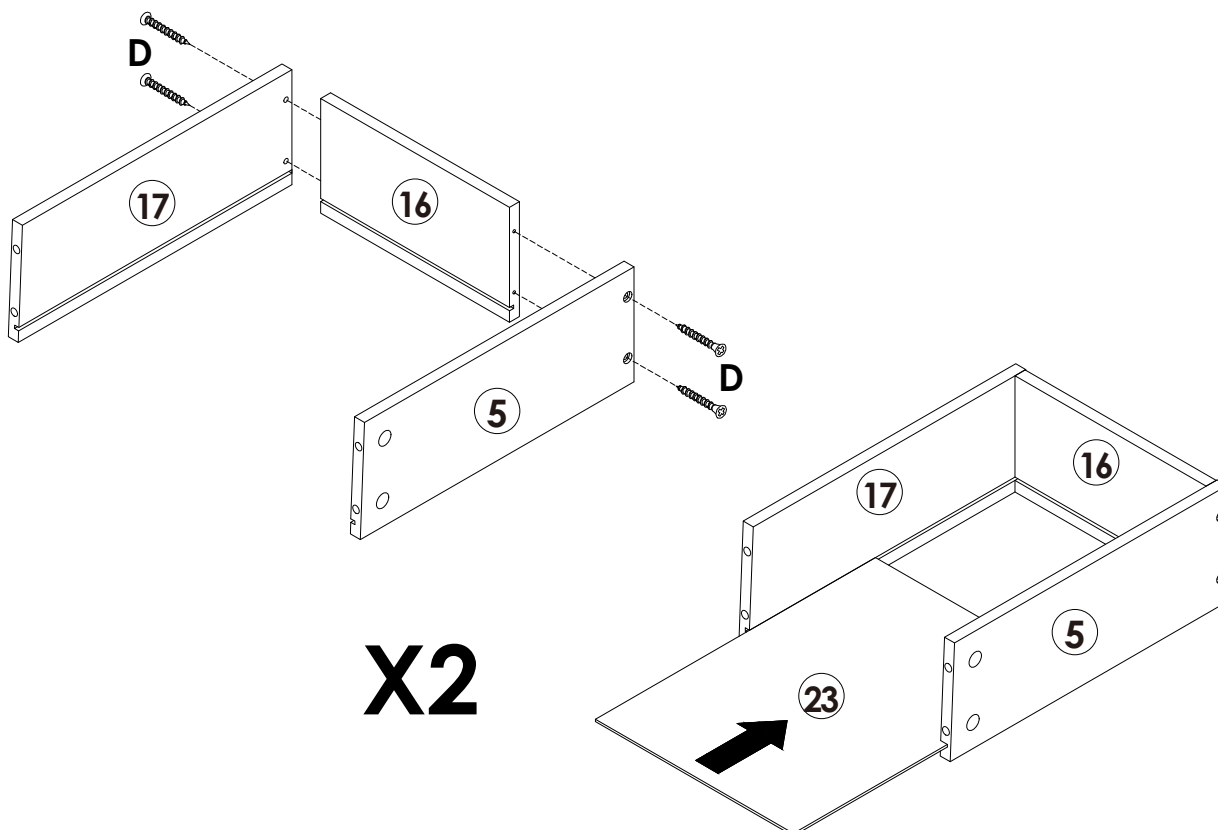
Assembly Steps(EN) / Montageschritte(DE)


STEP 17



	E x 30PCS
	DL x 5PCS
	DR x 5PCS

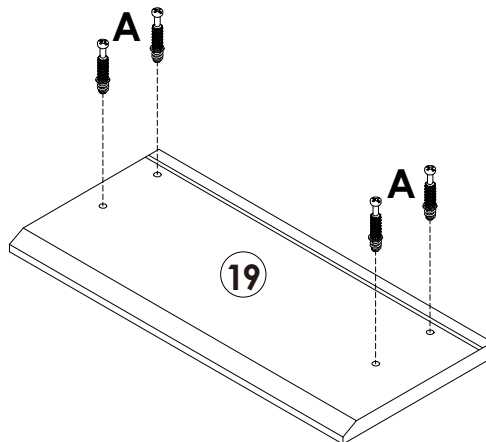
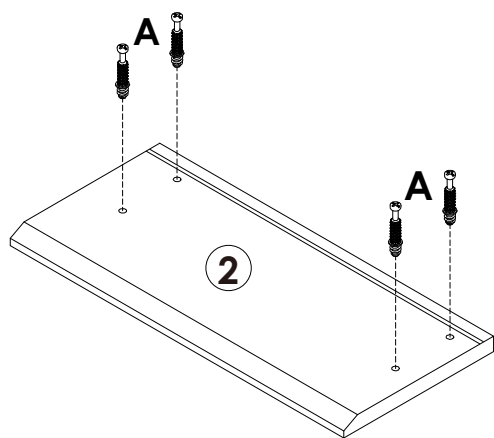
STEP 18



	D x 8PCS
---	----------

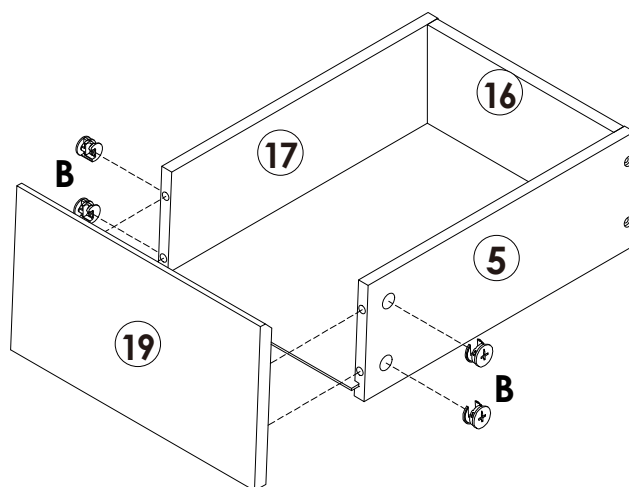
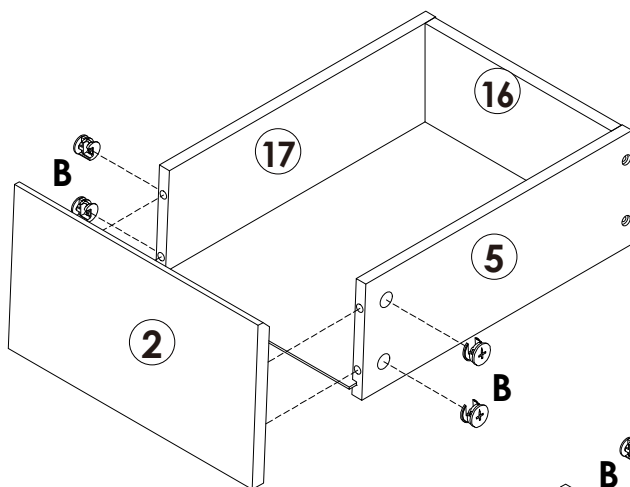
Assembly Steps(EN) / Montageschritte(DE)

STEP 19

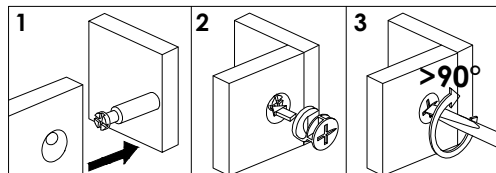


A x 8PCS

STEP 20

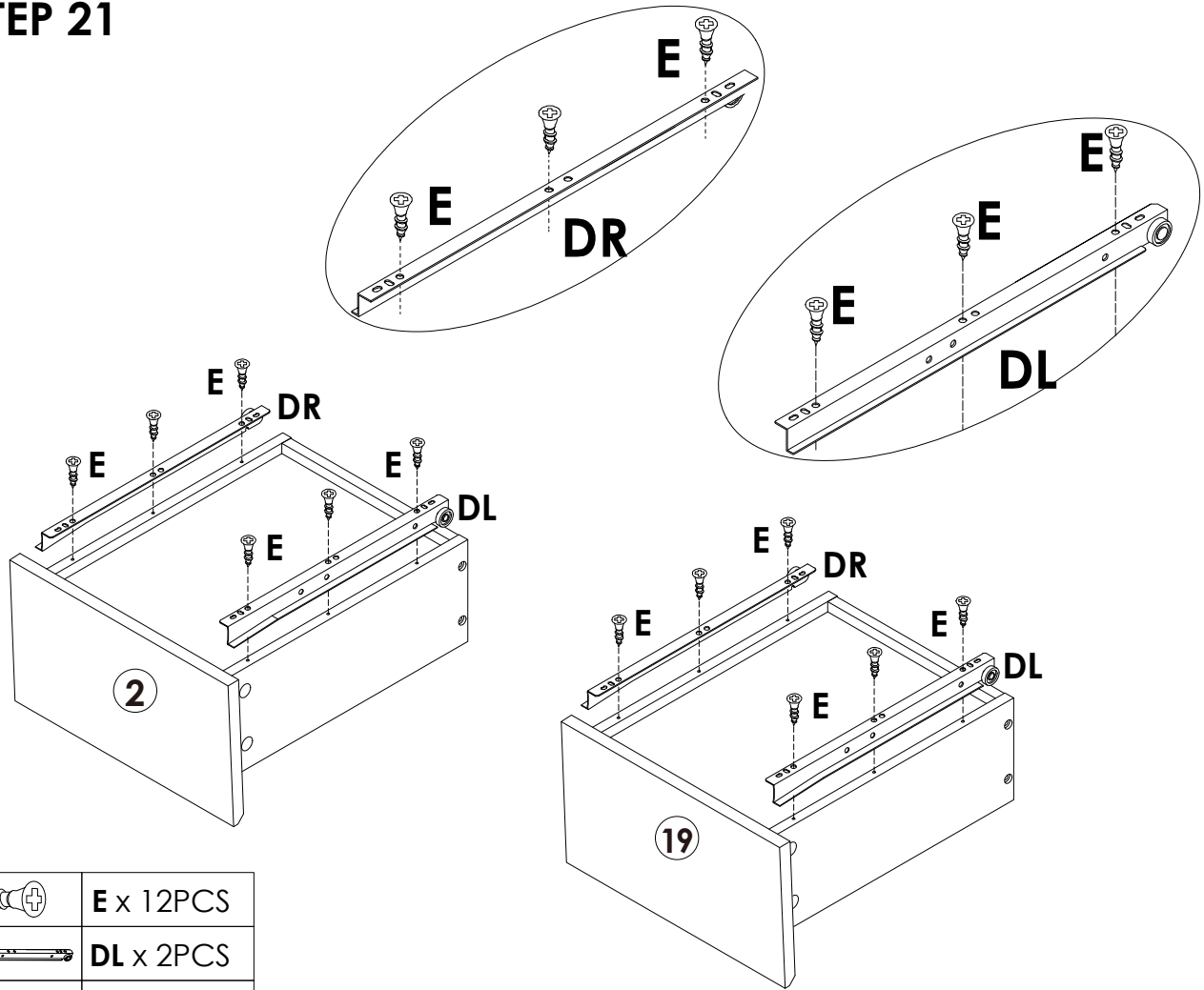


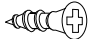


B x 8PCS



Assembly Steps(EN) / Montageschritte(DE)

STEP 21

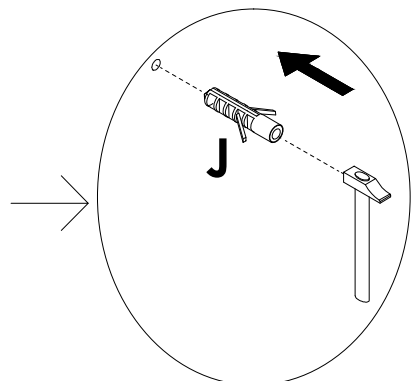
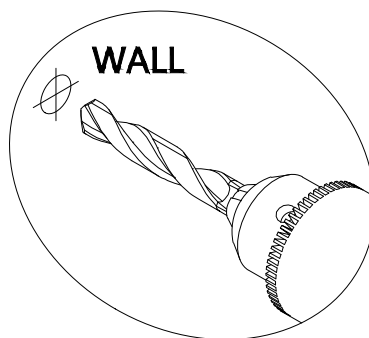
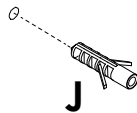



	E x 12PCS
	DL x 2PCS
	DR x 2PCS

STEP 22

Drill a hole on the wall at the required position for anti-falling device installation.

WALL

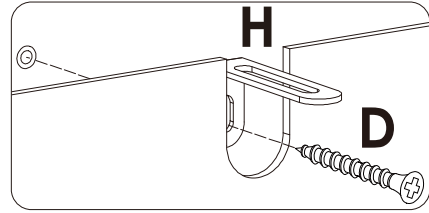


	J x 1PC
---	---------

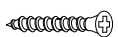
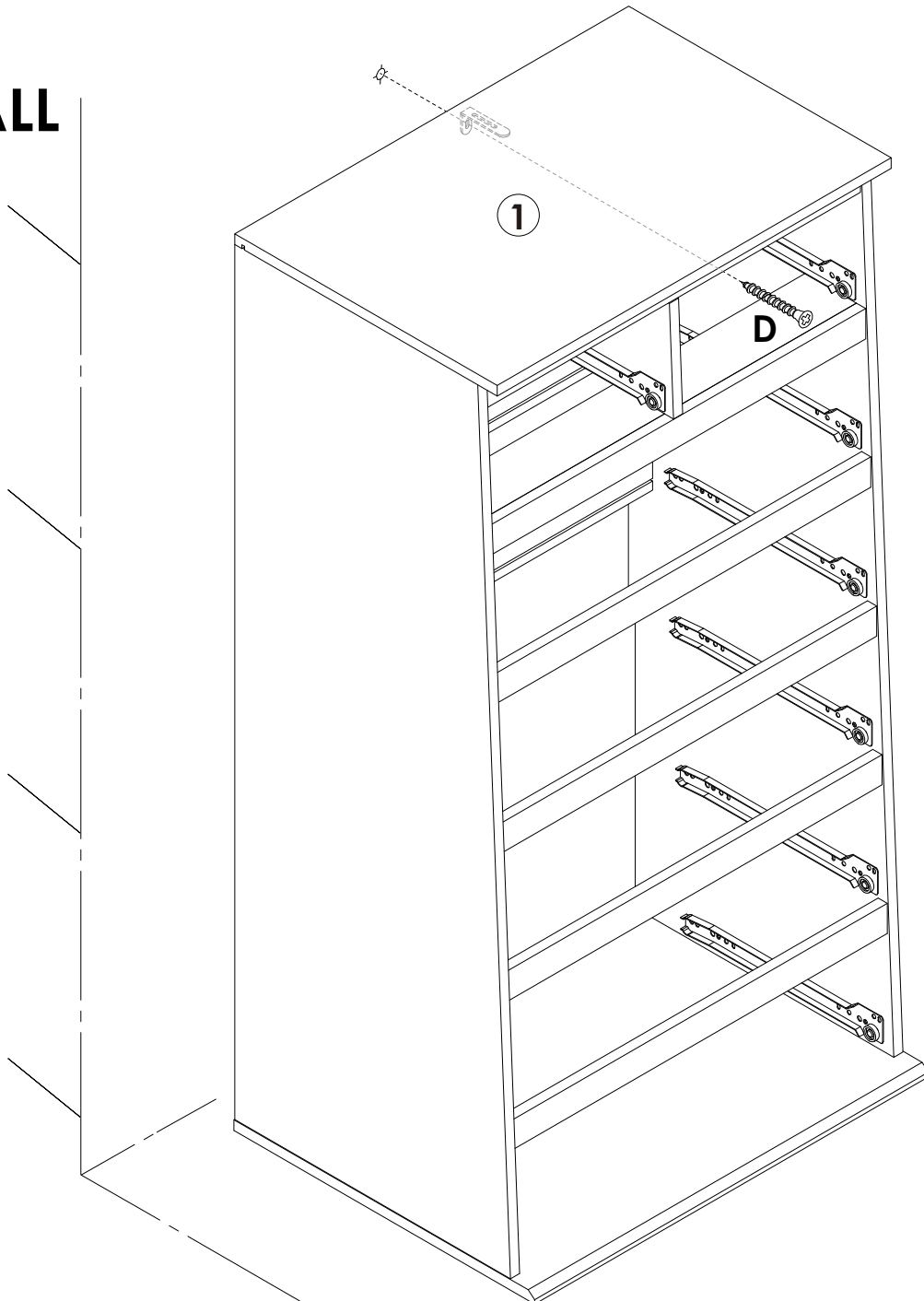
Assembly Steps(EN) / Montageschritte(DE)

STEP 23

Move the cabinet to the required position, use the "D" long screw to fix the cabinet to the wall.



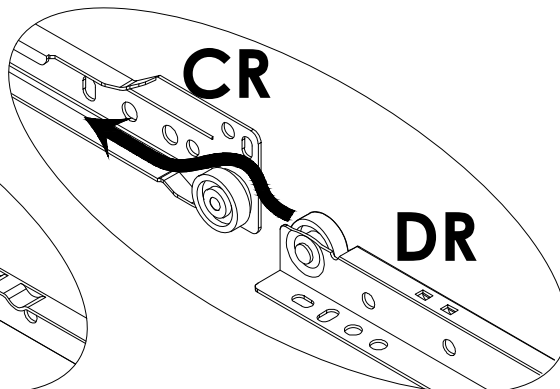
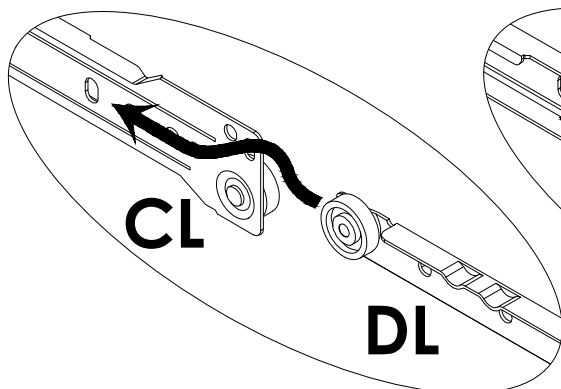
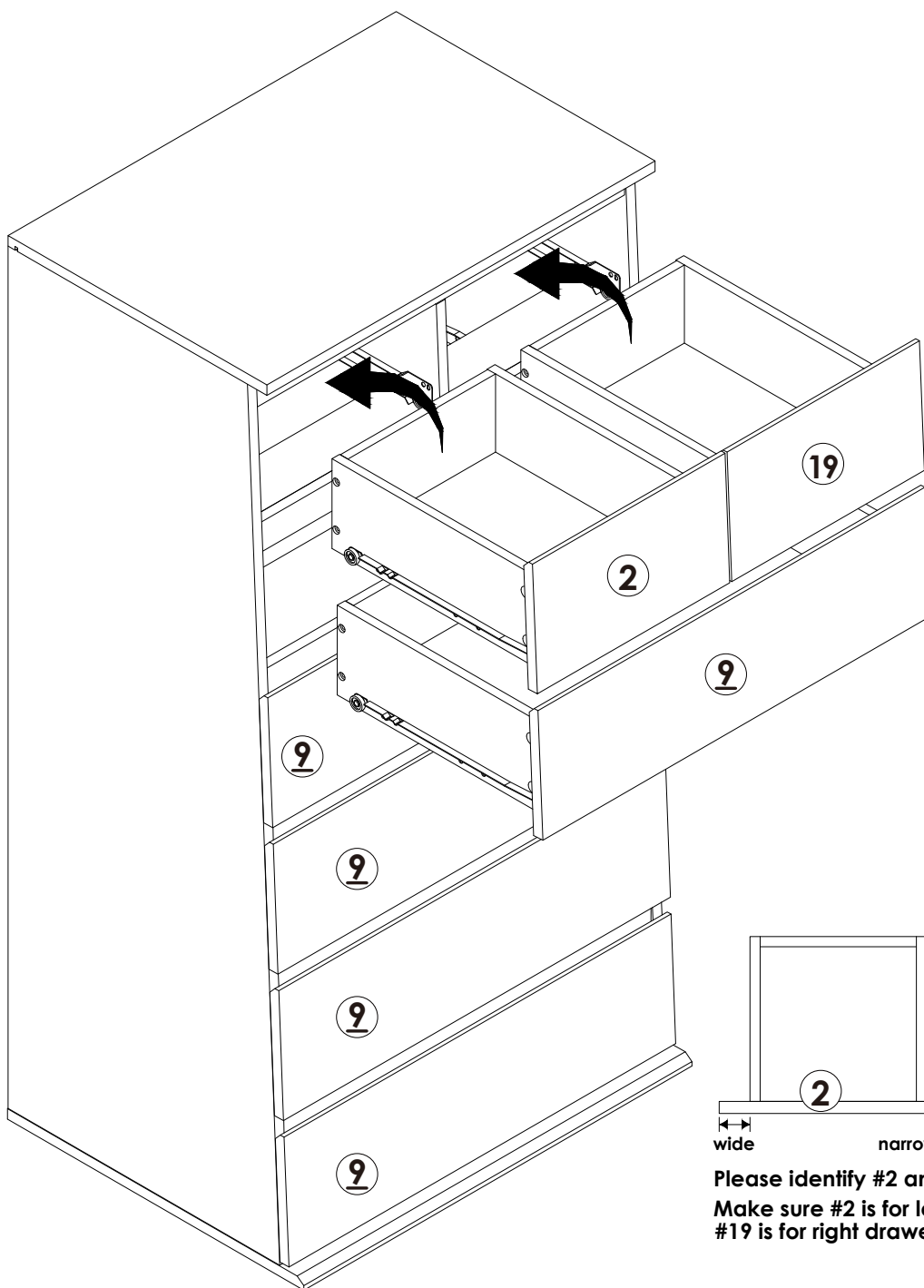
WALL



D x 1PC

Assembly Steps(EN) / Montageschritte(DE)

STEP 24





WARNING



Children have died from furniture tipover. To reduce the risk of furniture tipover:

- **ALWAYS** install Anti-tip device provided.
- **NEVER** put a TV on this product.
- **NEVER** allow children to stand, climb or hang on any drawers, doors, or shelves.
- **NEVER** open more than one drawer at a time.
- Place heaviest items in the lowest drawers.



***This is a permanent label.
Do not remove!***