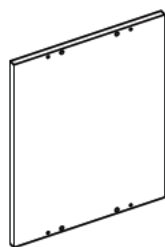
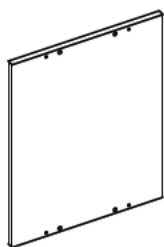
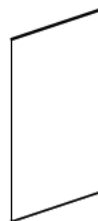


Ax1



Bx1



Cx1



Dx1



Ex1



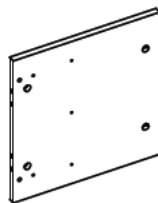
Fx1



Gx1



Hx2



Ix2



Jx2



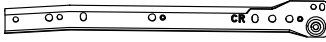
Kx2



DRx1



DLx1



CRx1



CLx1



Lx18



Mx26



Nx26



Ox8



Px20



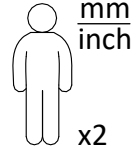
Qx1



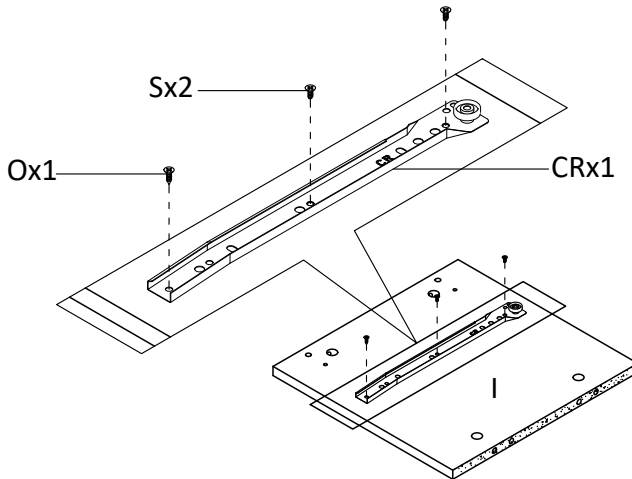
Rx1



Sx4



①



CRx1



Ox1

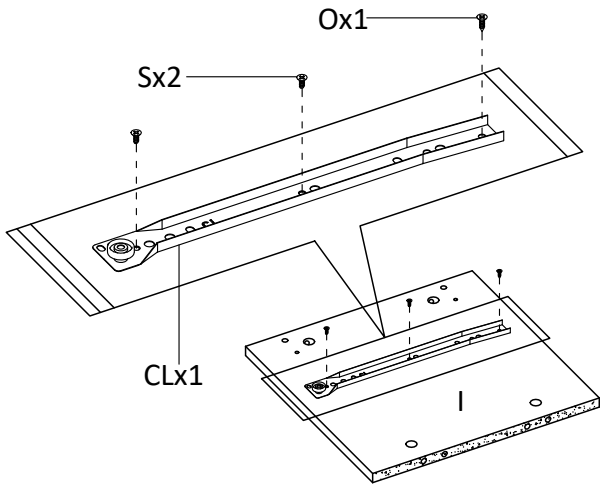


Sx2



a-1

2



CLx1



Ox1

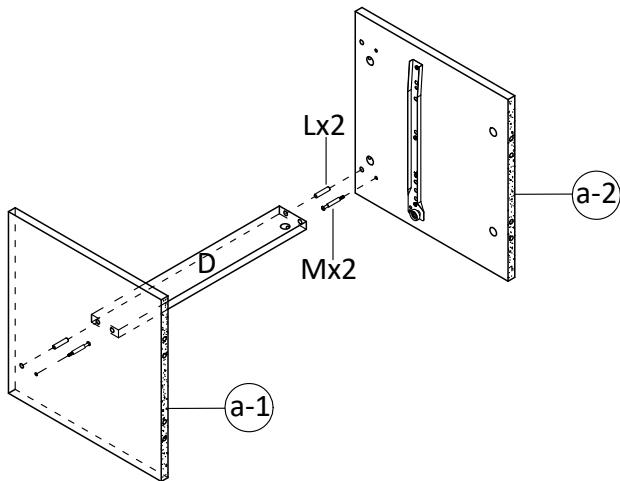


Sx2



a-2

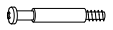
3



Lx2

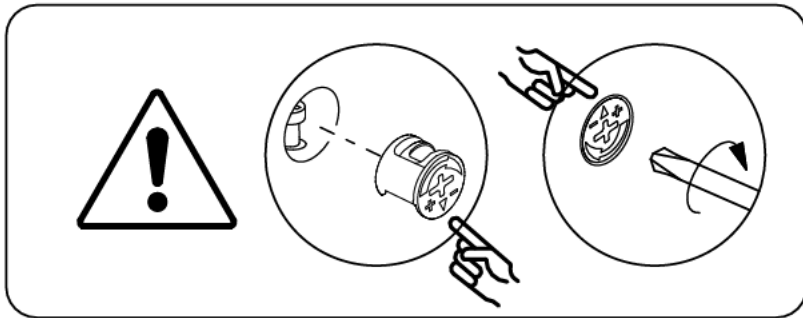


Mx2



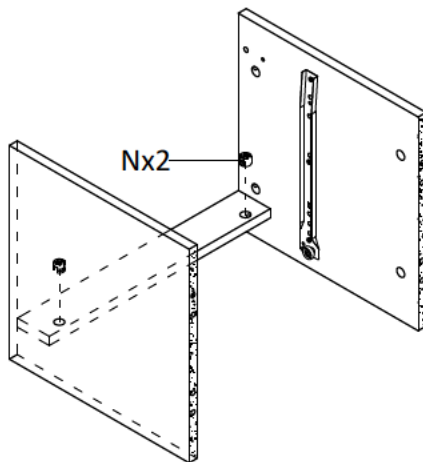
a-1

a-2

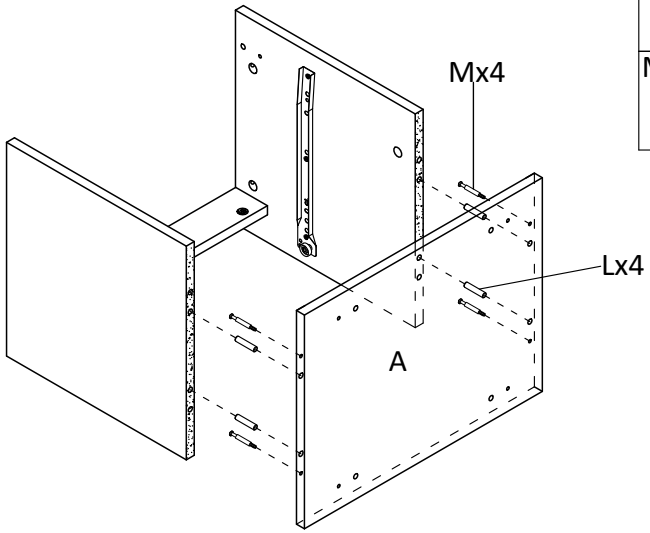


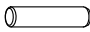
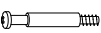
4

Nx2

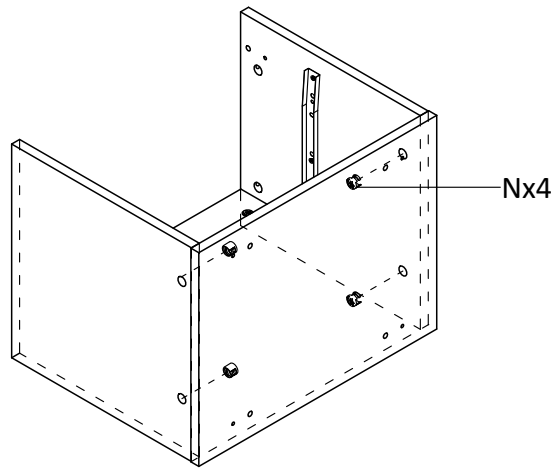



5



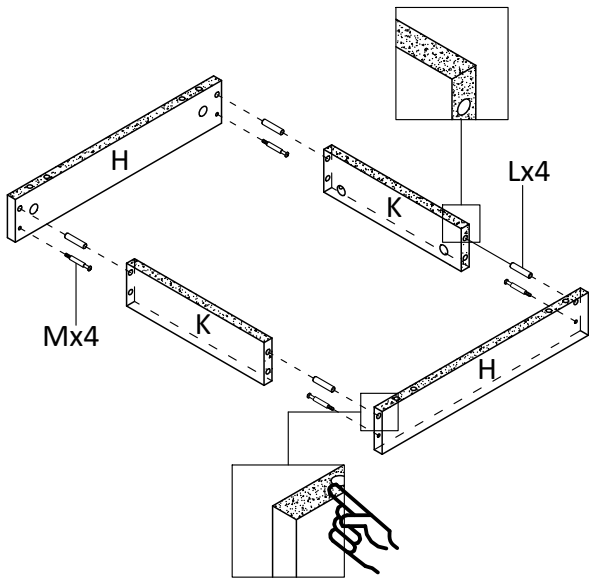
- Lx4 
- Mx4 

6

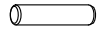


- Nx4 

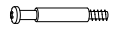
7



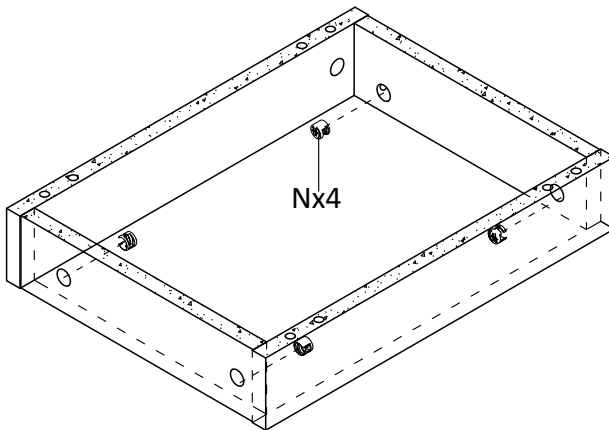
Lx4



Mx4



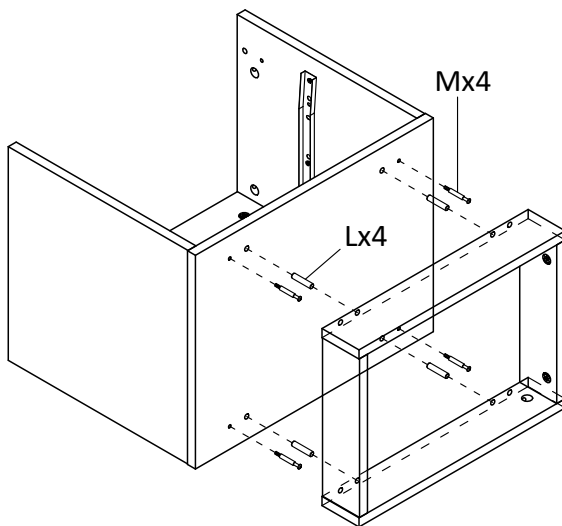
8



Nx4



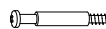
9



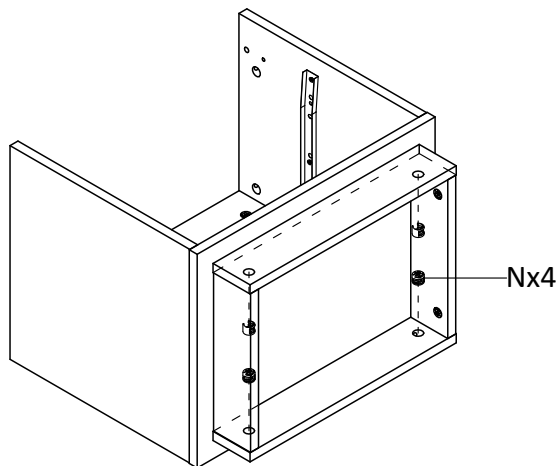
Lx4



Mx4



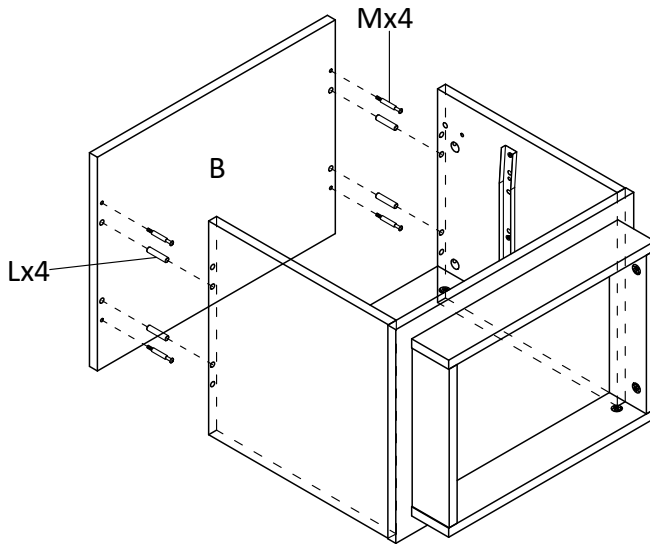
10



Nx4



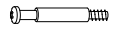
11



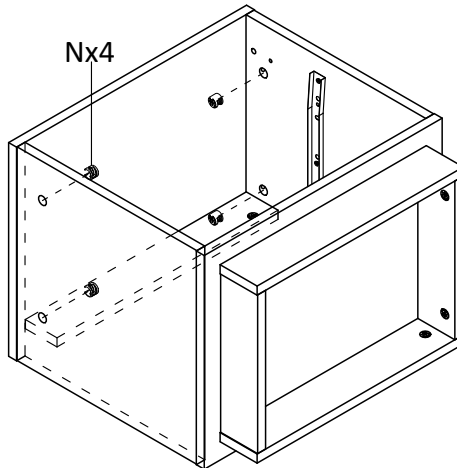
Lx4



Mx4



12



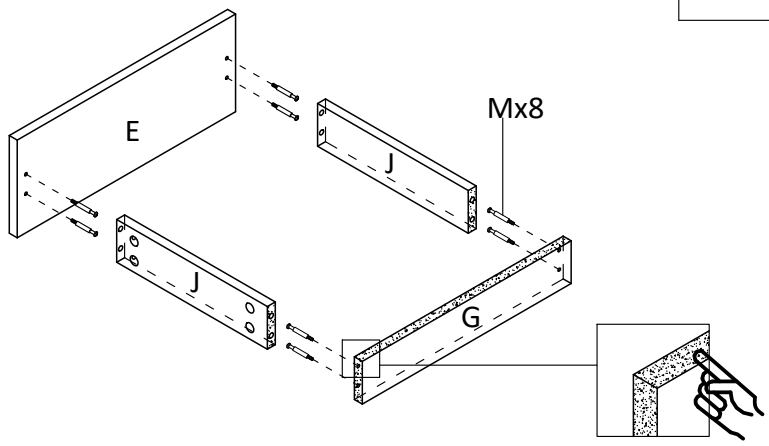
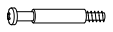
Nx4





15

Mx8



16

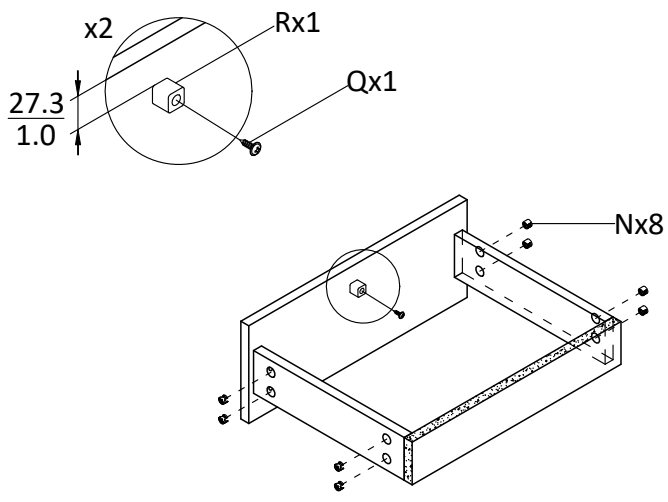
Rx1

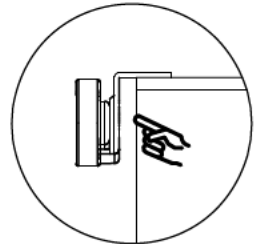
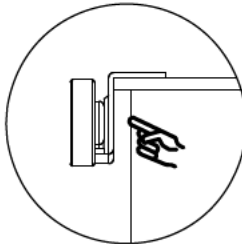
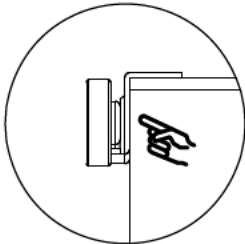


Qx1



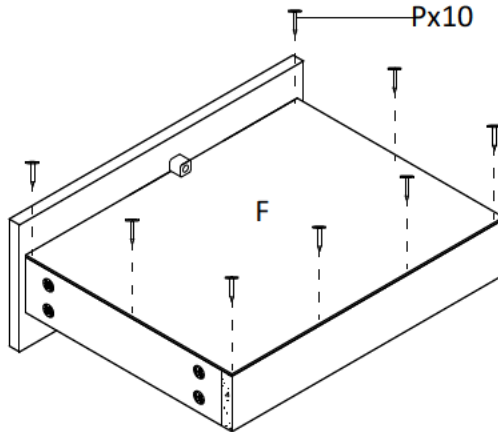
Nx8



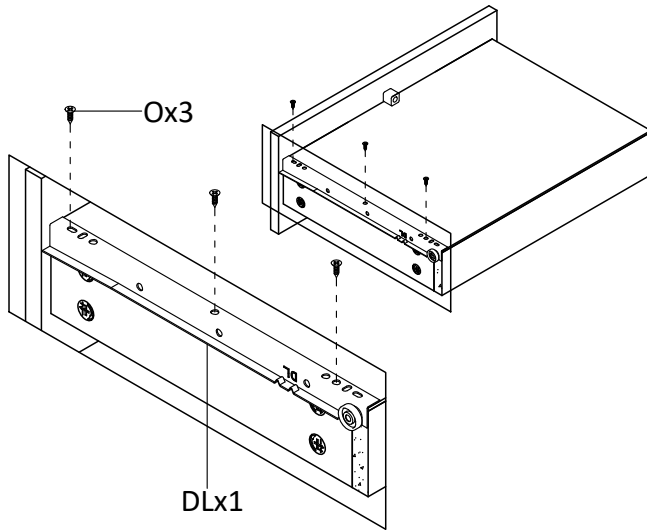


17

Px10



18



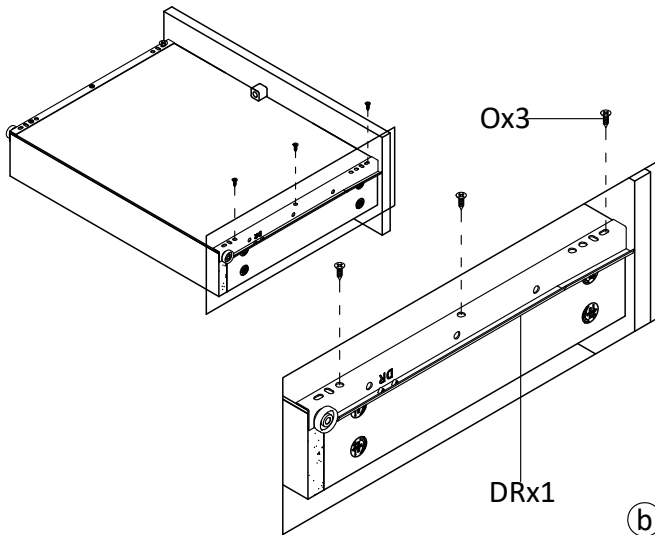
DLx1



Ox3



19



DRx1



Ox3



b

