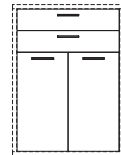
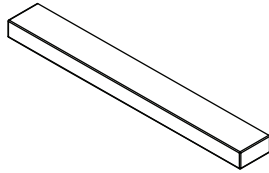
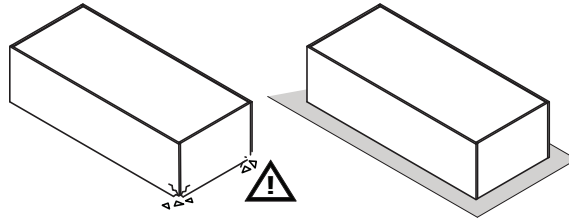
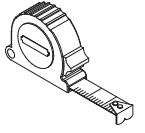
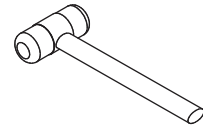
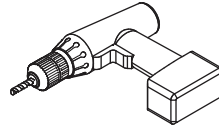
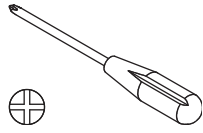
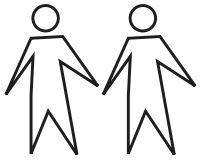


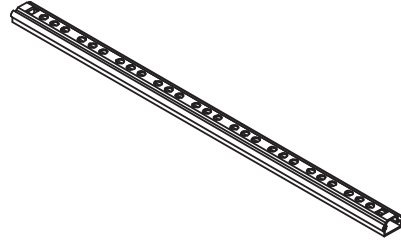
A



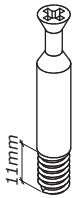
B



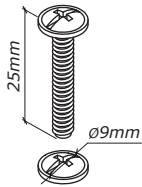
M203
x4



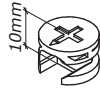
A10
x4



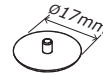
T28
x4



V137
x8



T98
x4



G136
x4



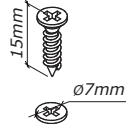
H113
x10



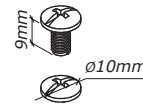
G187
x4



H54
x8



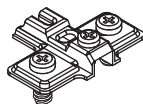
V5
x8



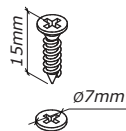
V38
x4



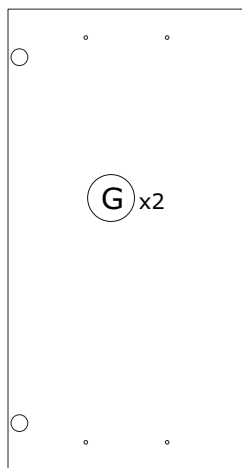
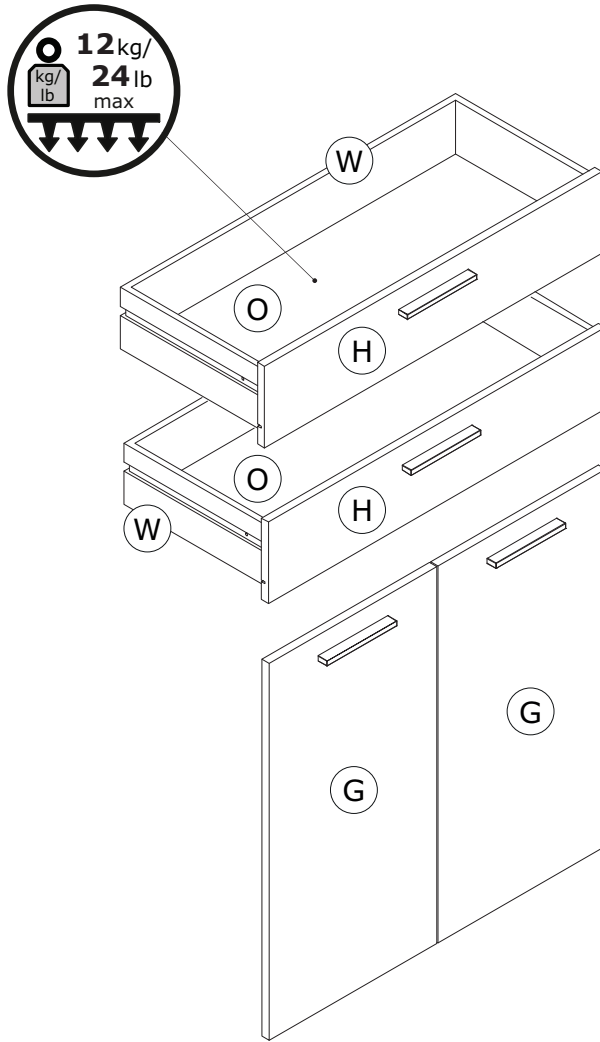
C39
x4



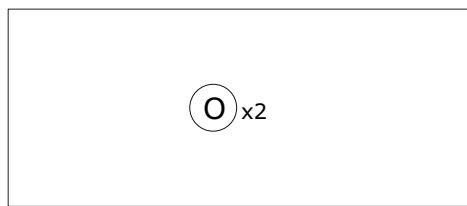
B9
x4



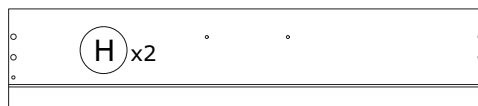
V5
x8



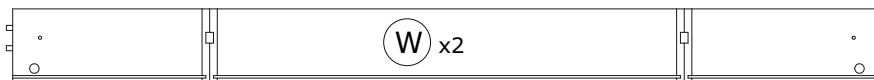
727x373x16mm



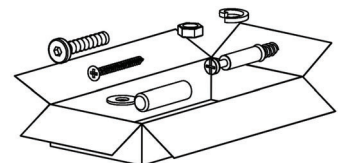
734x311x2mm



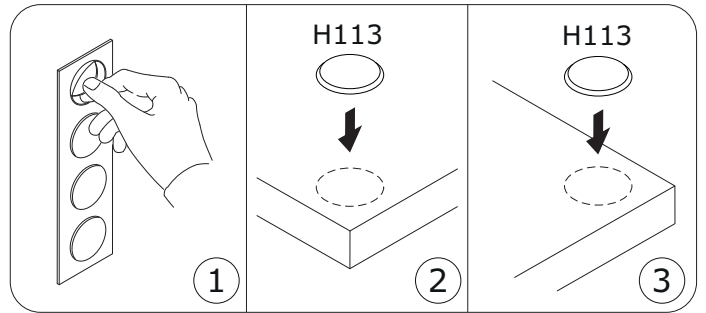
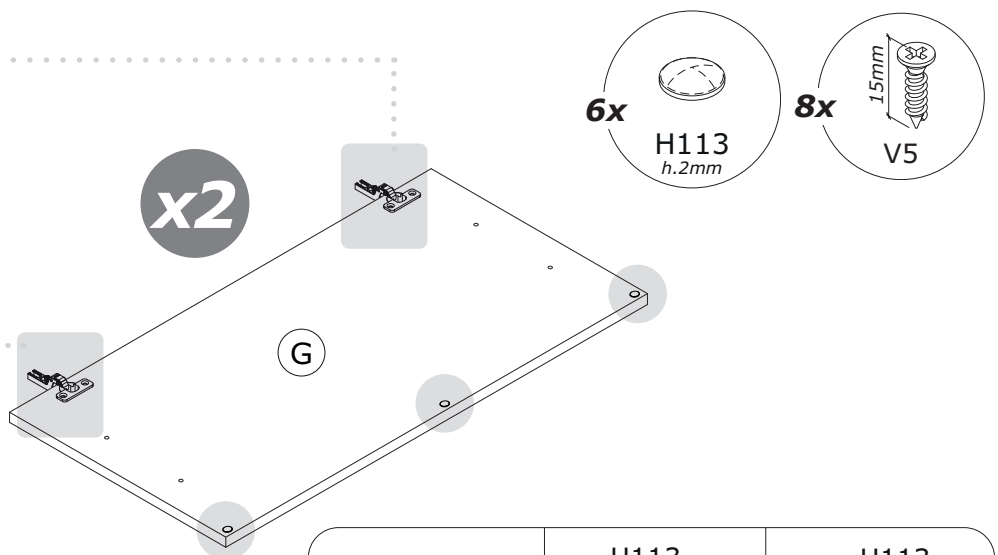
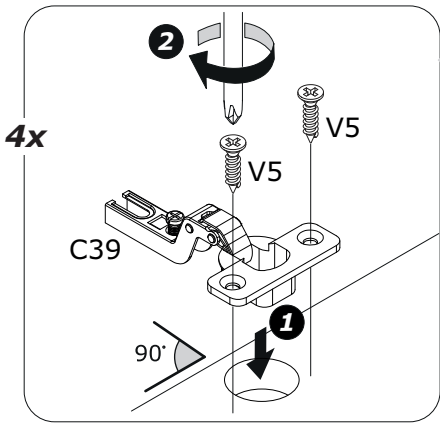
751x157x16mm



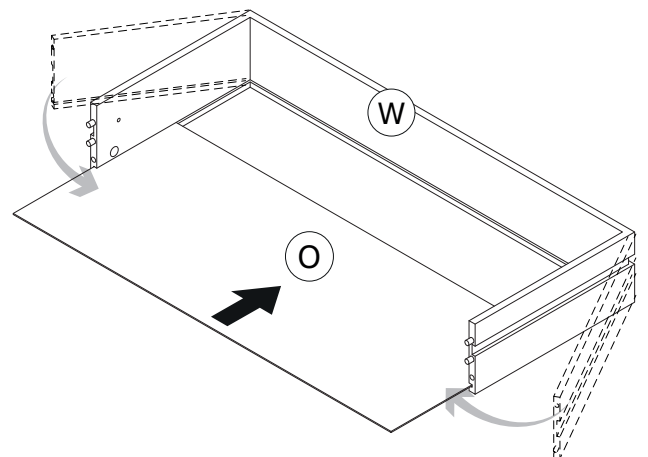
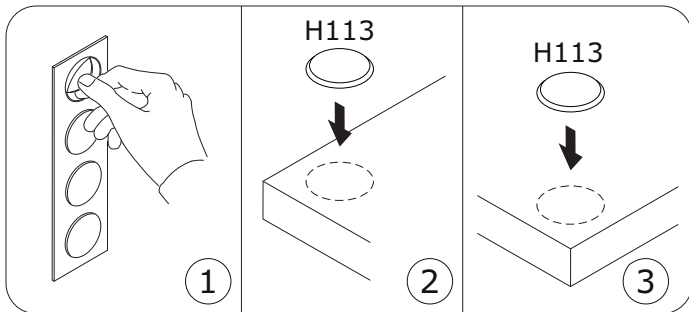
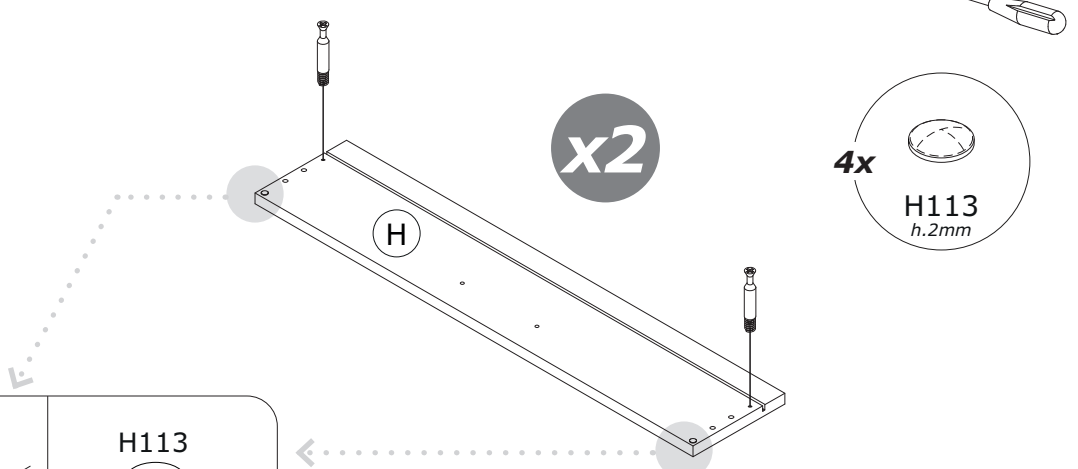
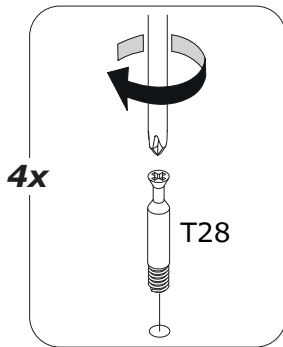
310x747x310mm H. 118mm



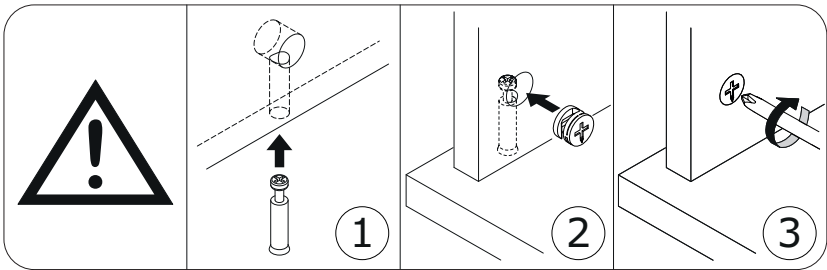
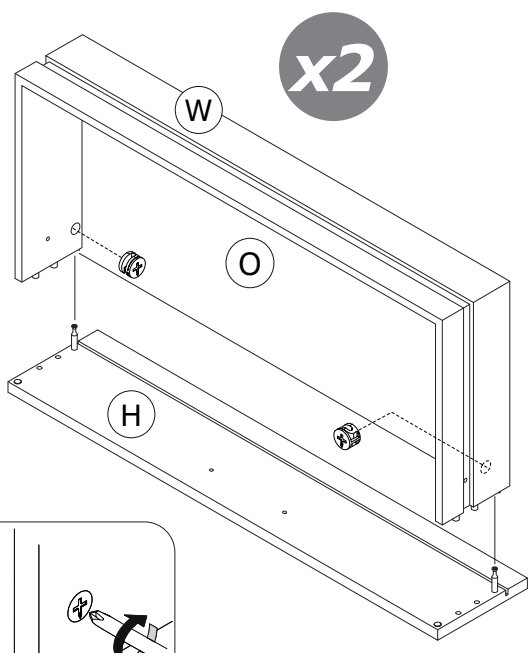
1



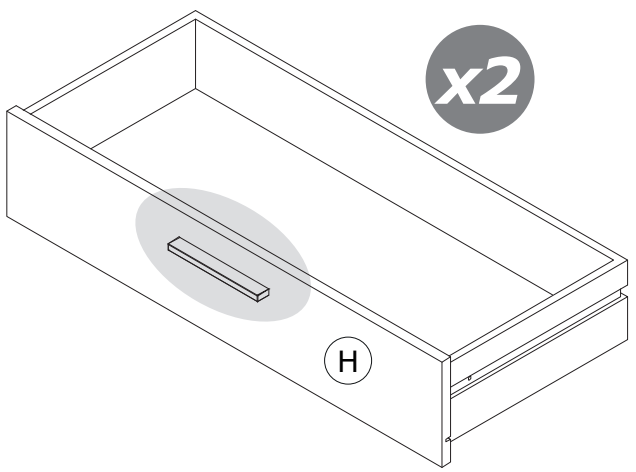
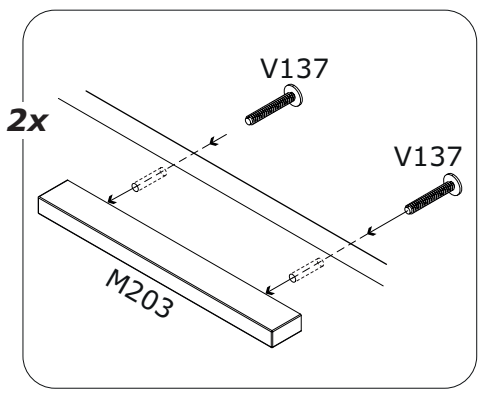
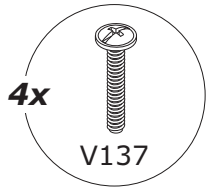
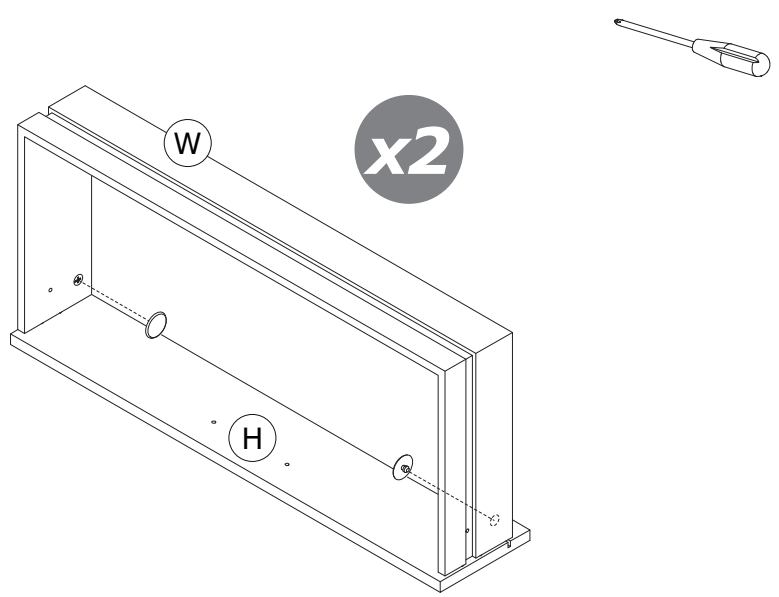
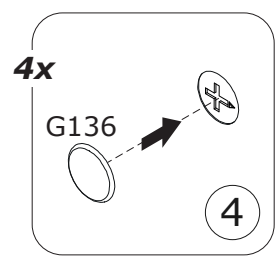
2

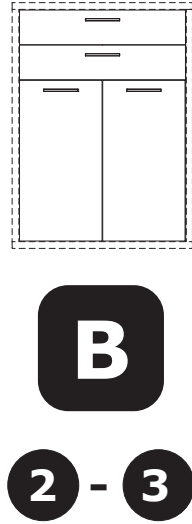
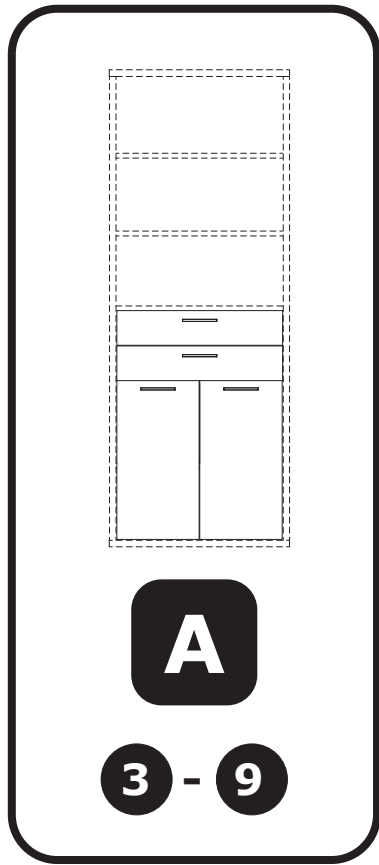


3



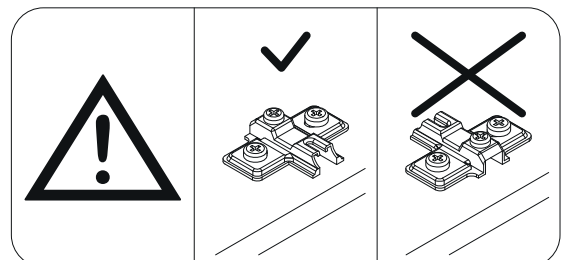
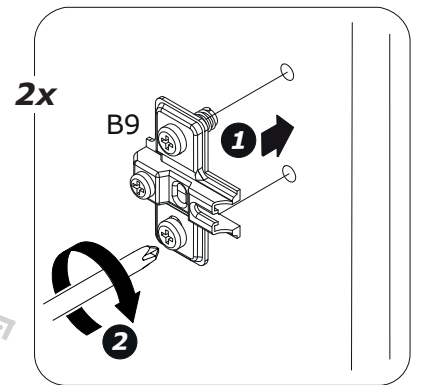
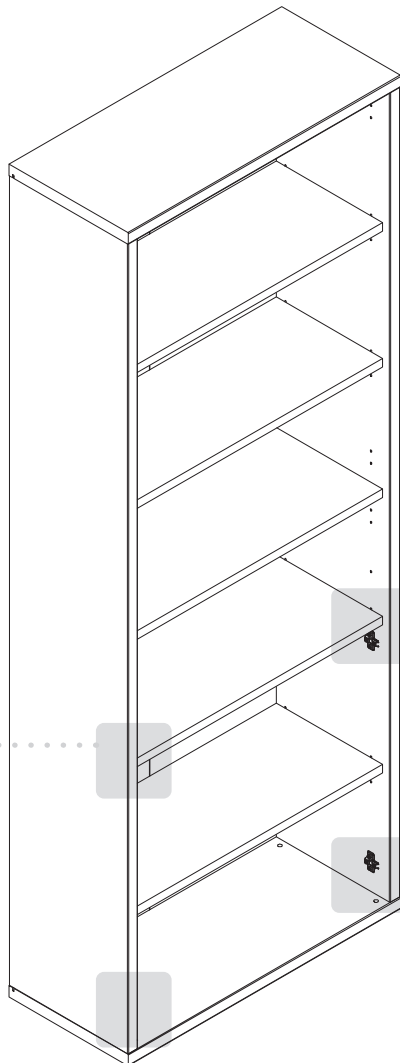
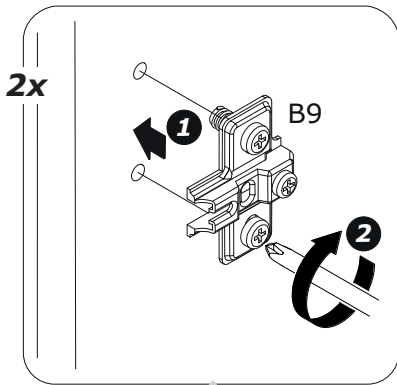
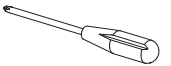
3





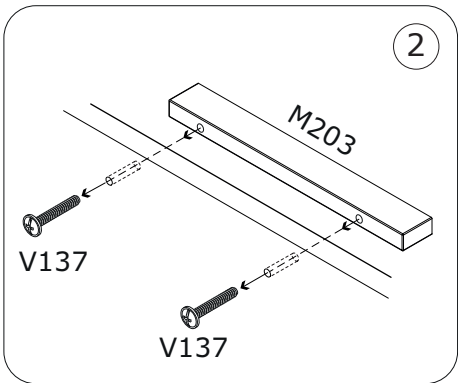
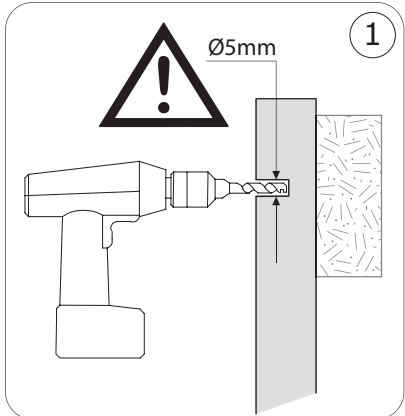
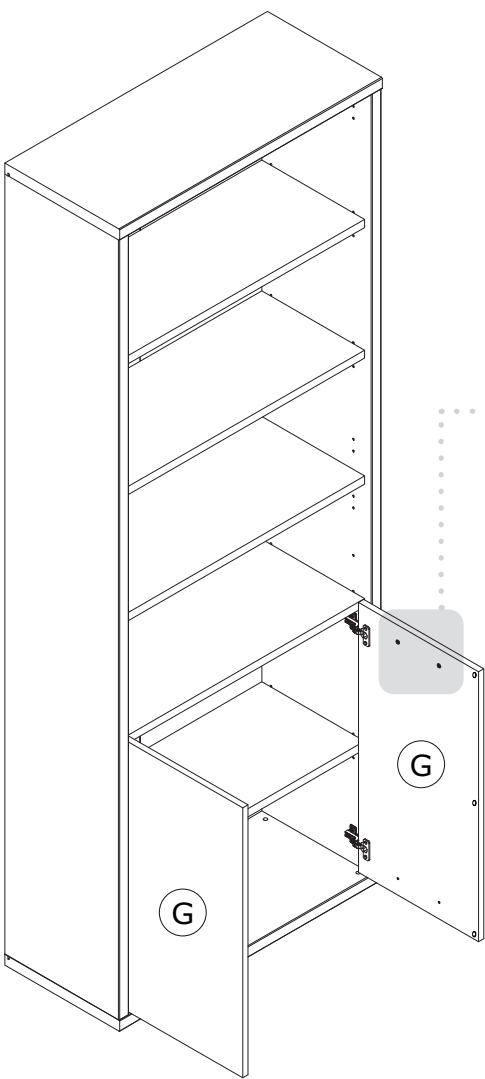
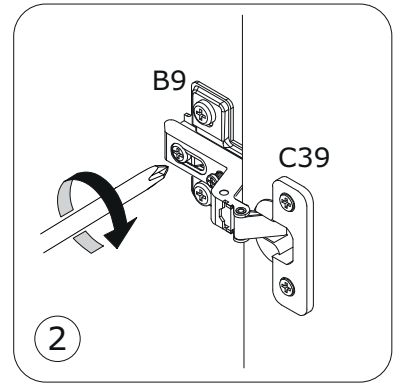
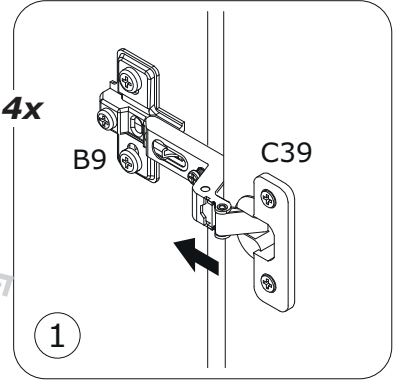
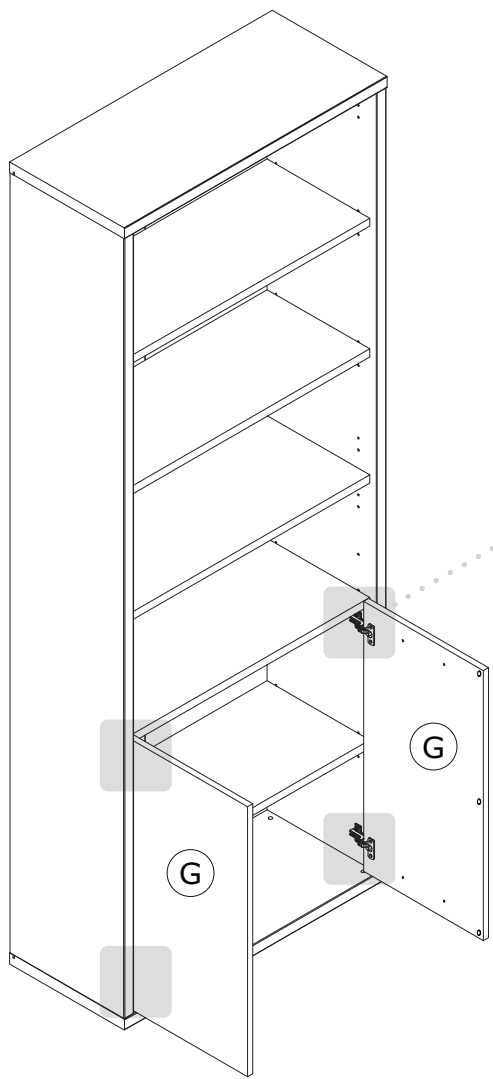
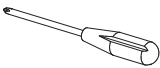
4

A



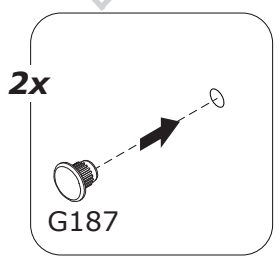
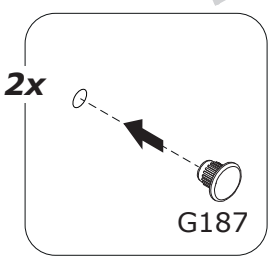
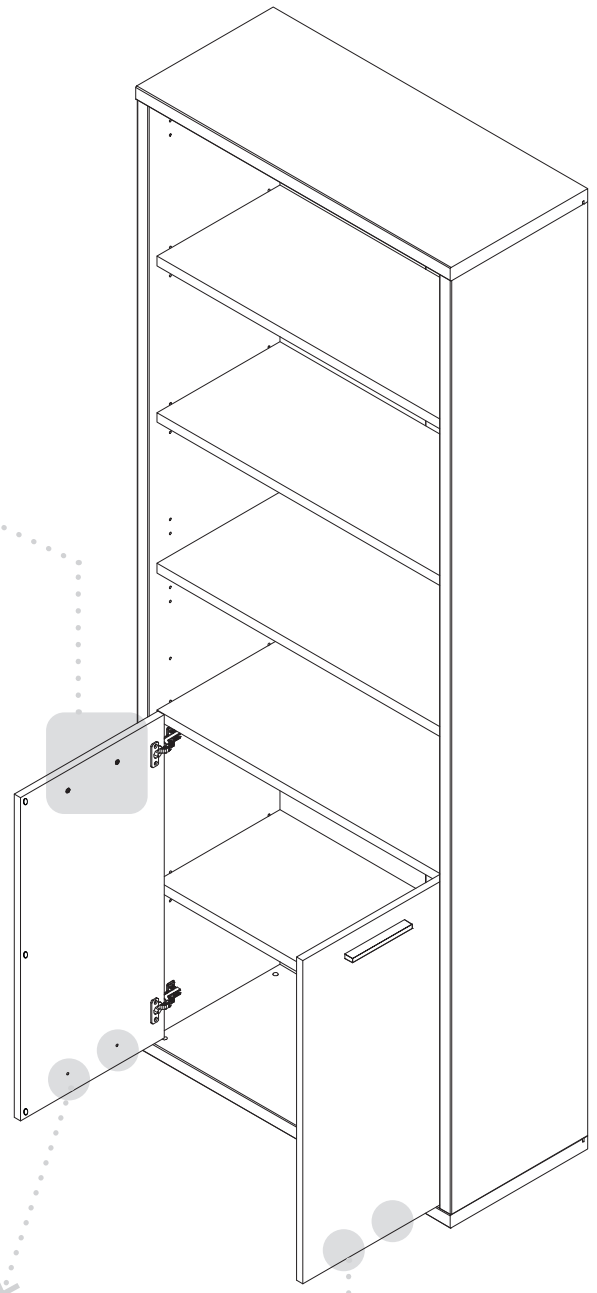
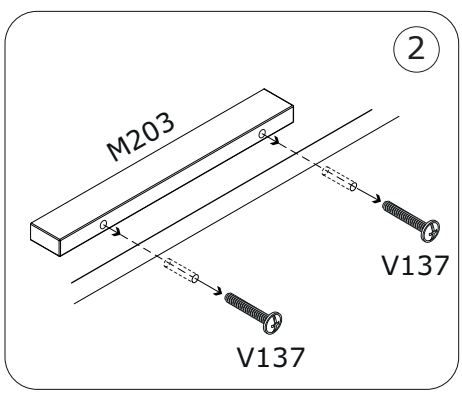
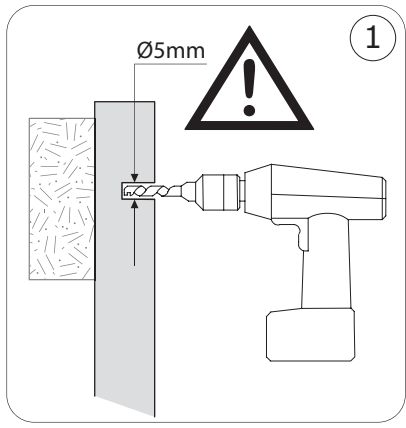
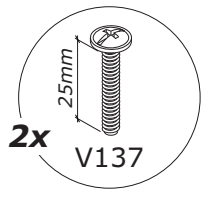
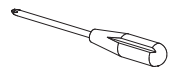
5

A



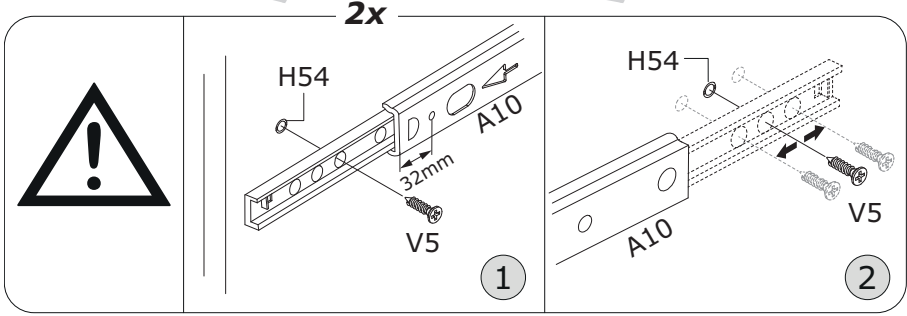
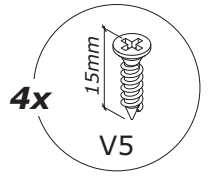
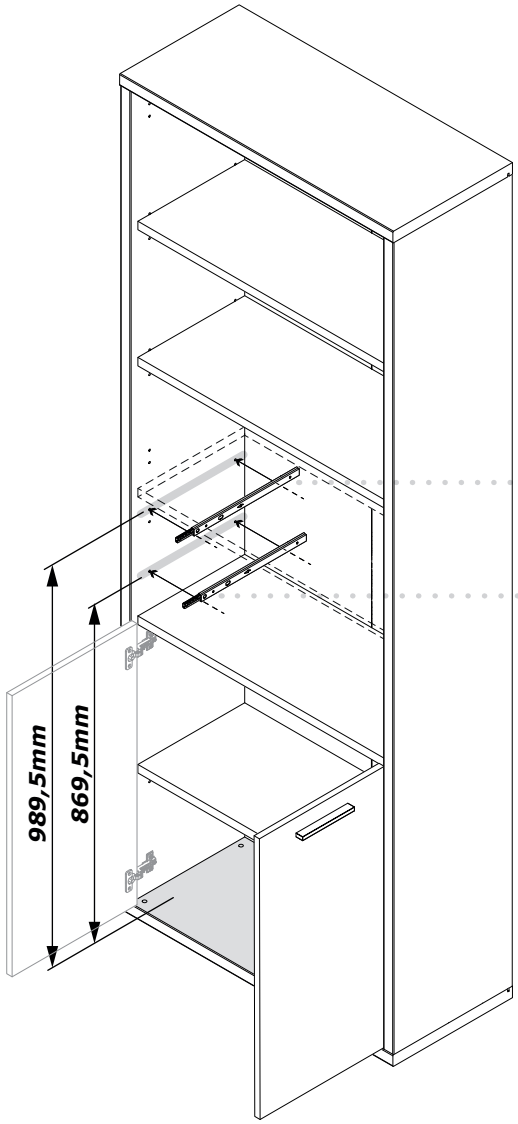
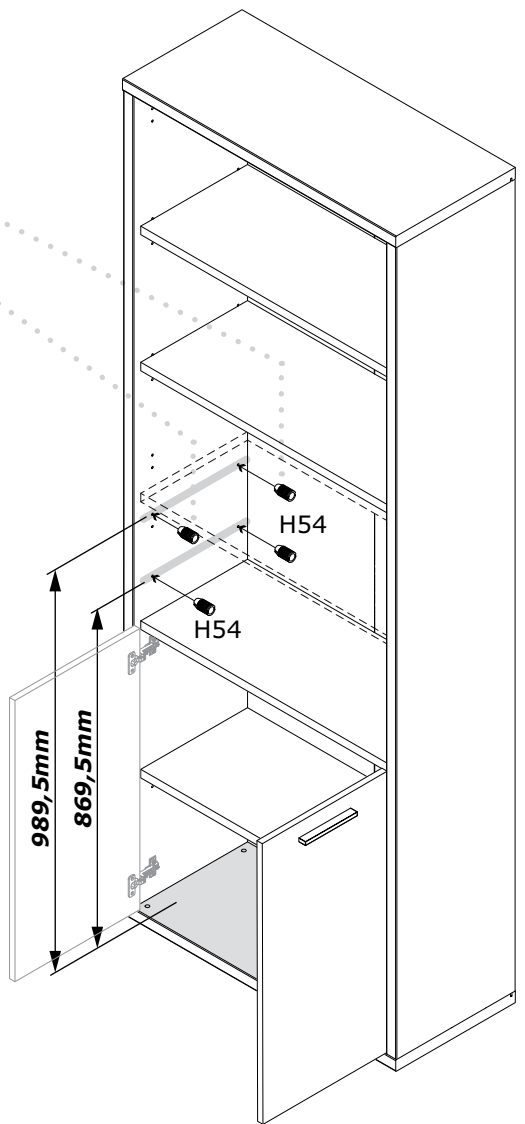
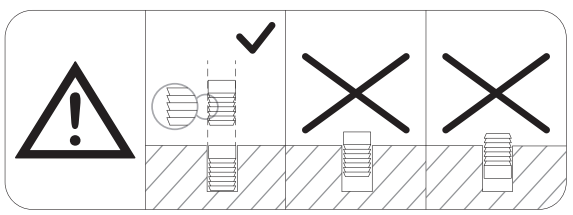
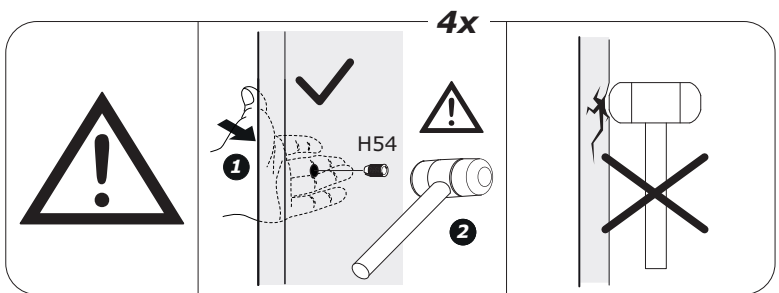
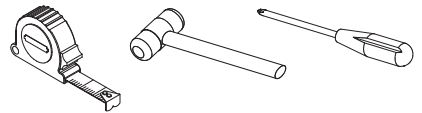
6

A



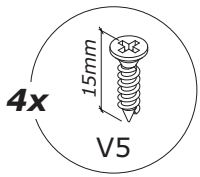
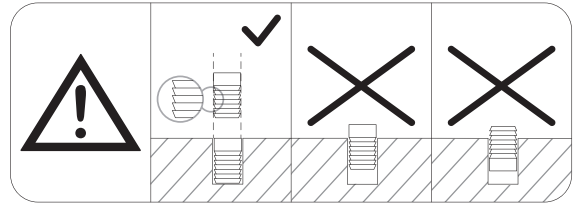
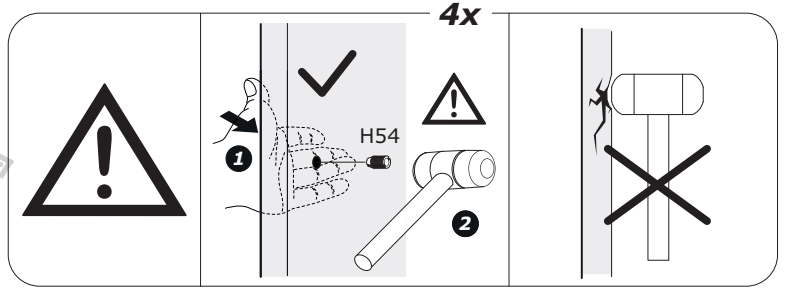
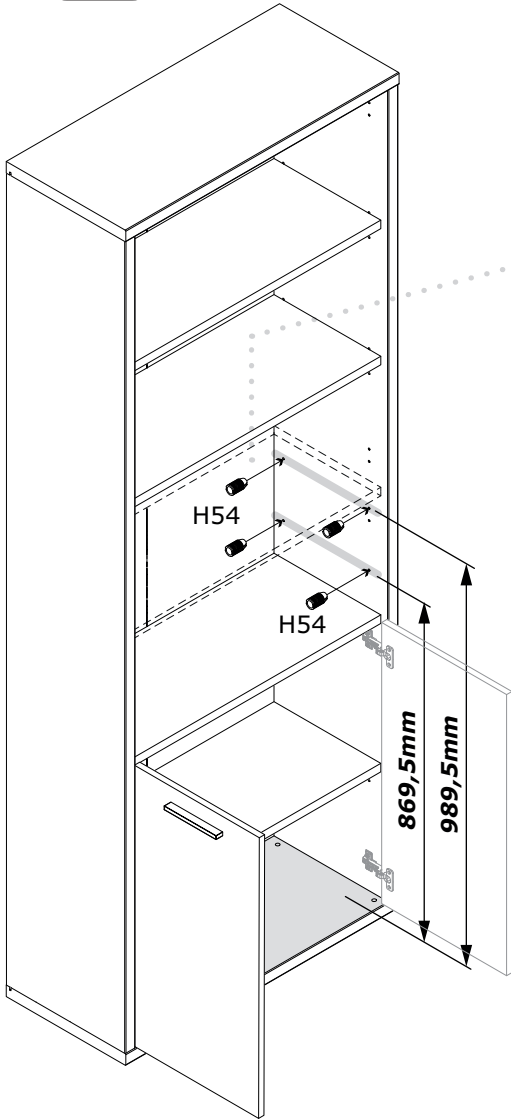
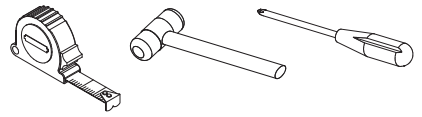
7

A



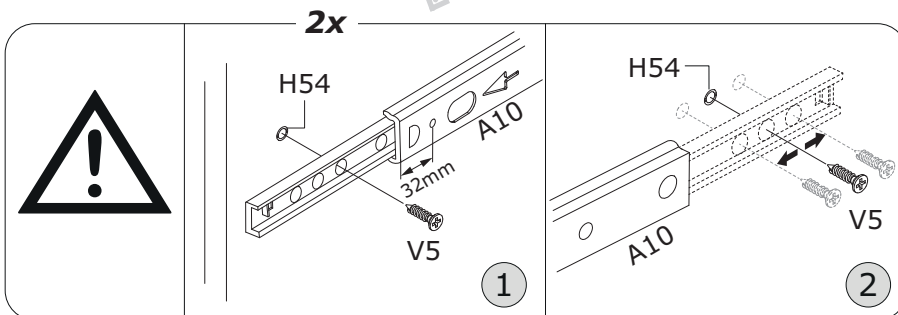
8

A



4x

V5



2x

H54

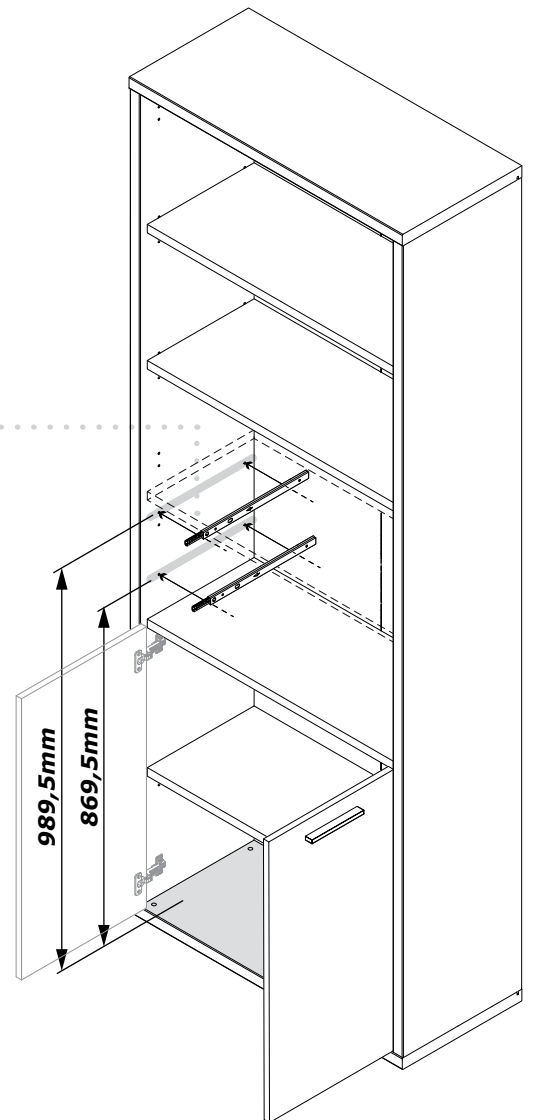
H54

V5

V5

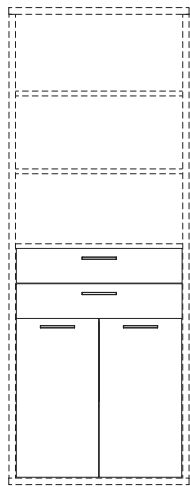
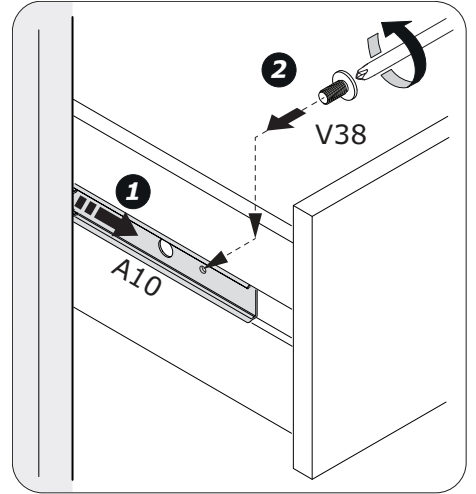
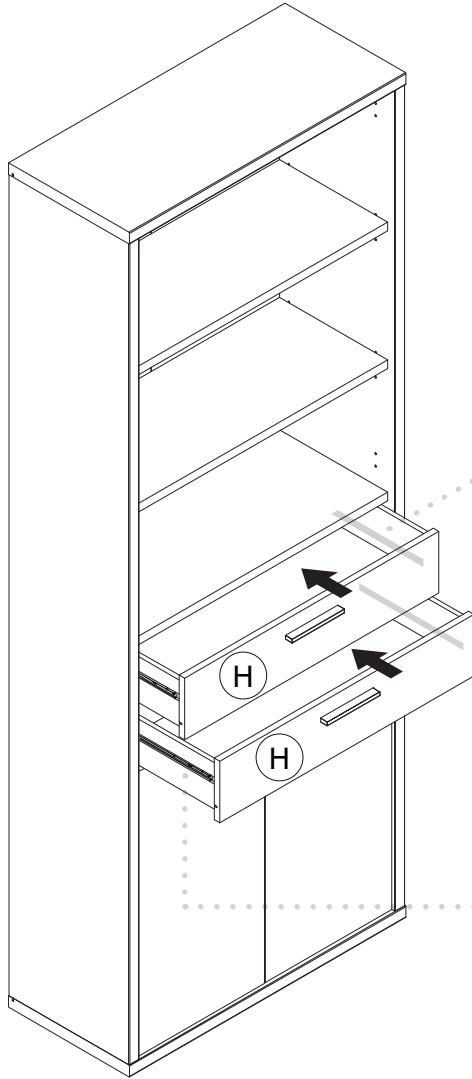
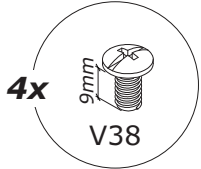
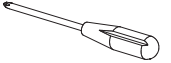
1

2

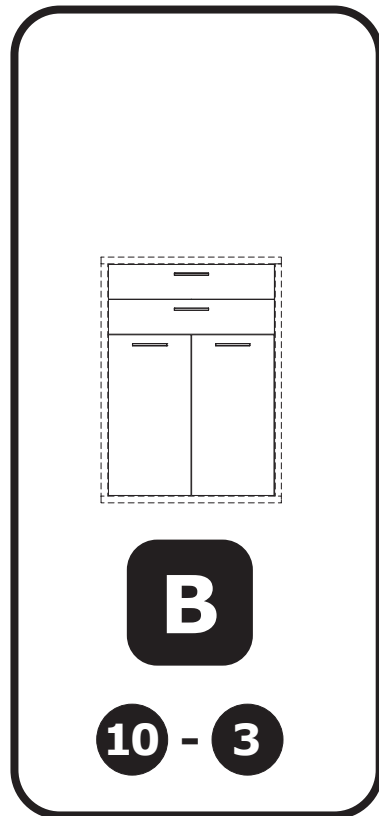


9

A



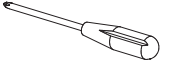
A



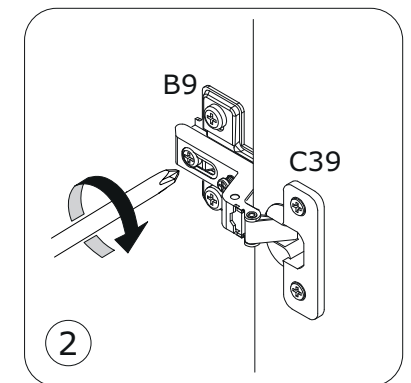
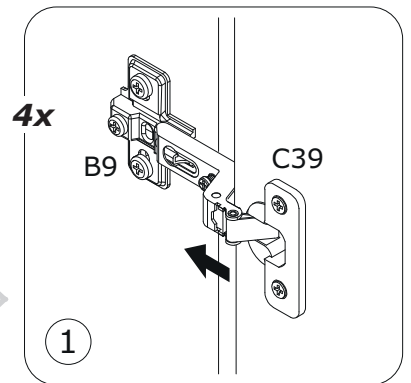
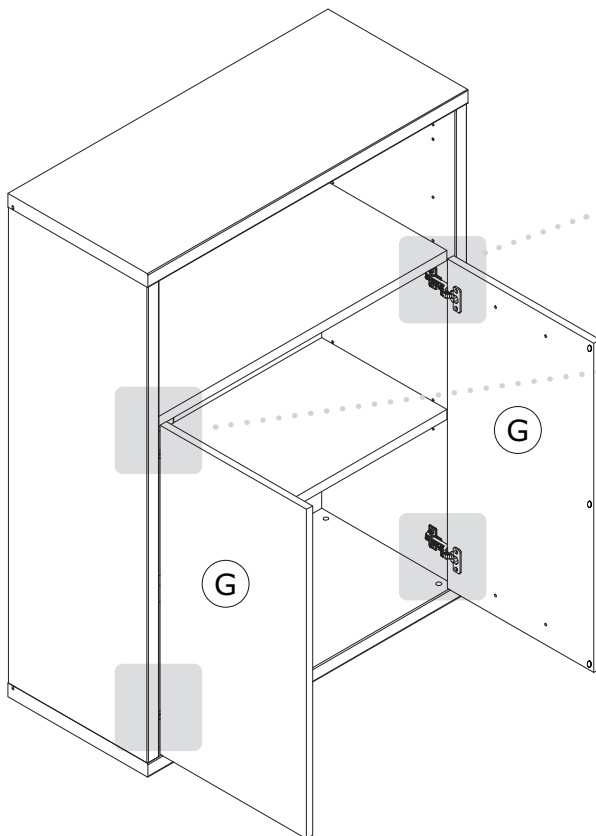
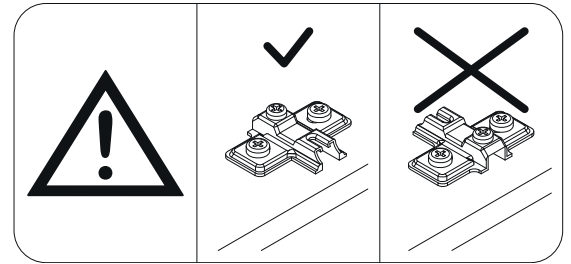
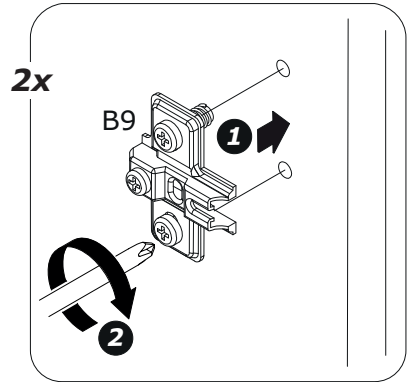
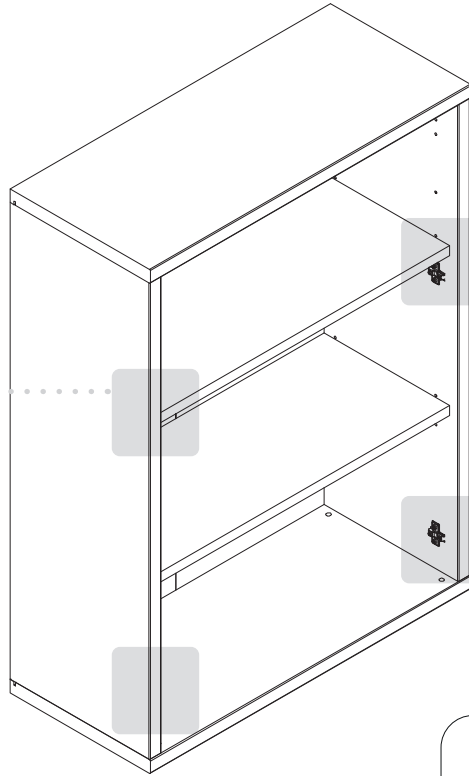
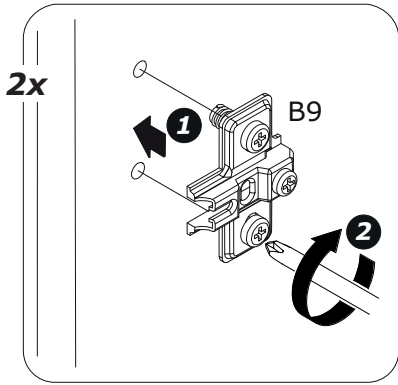
B

10 - 3

10

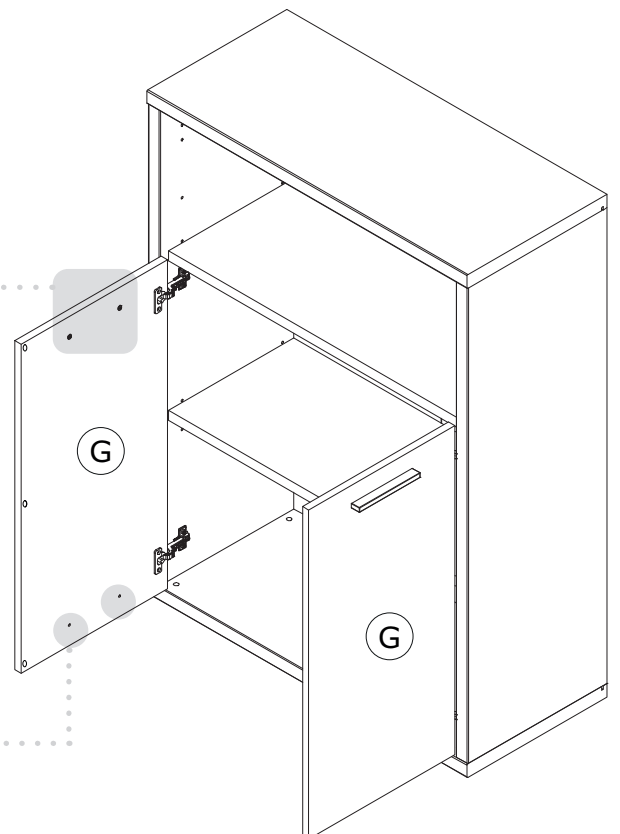
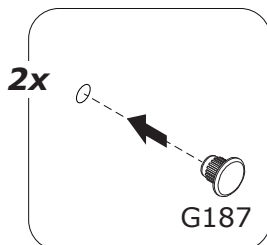
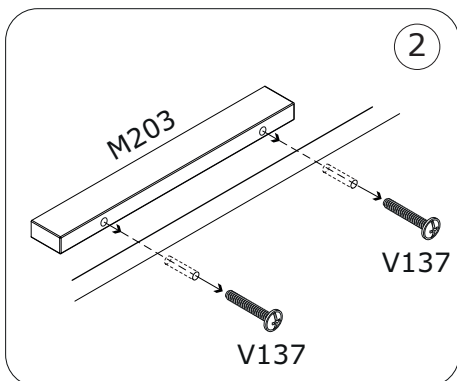
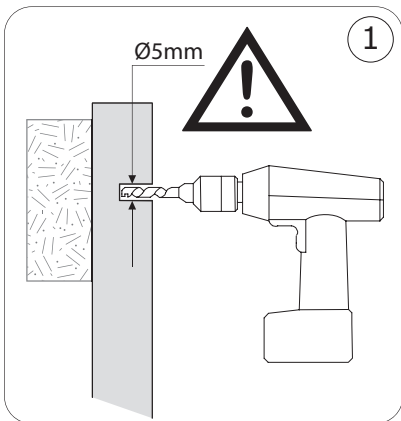
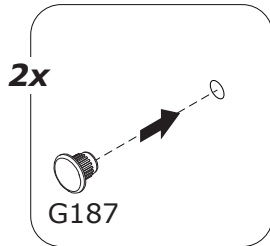
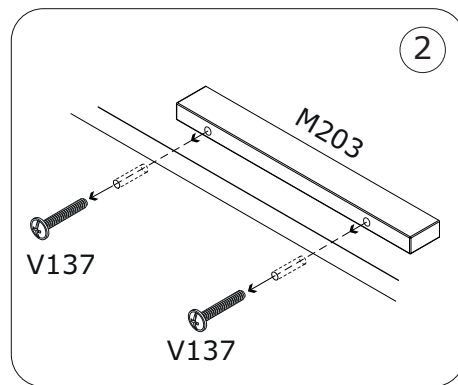
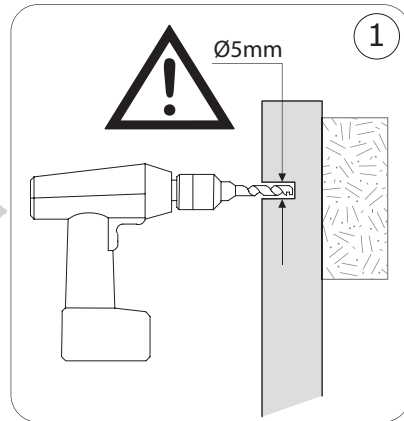
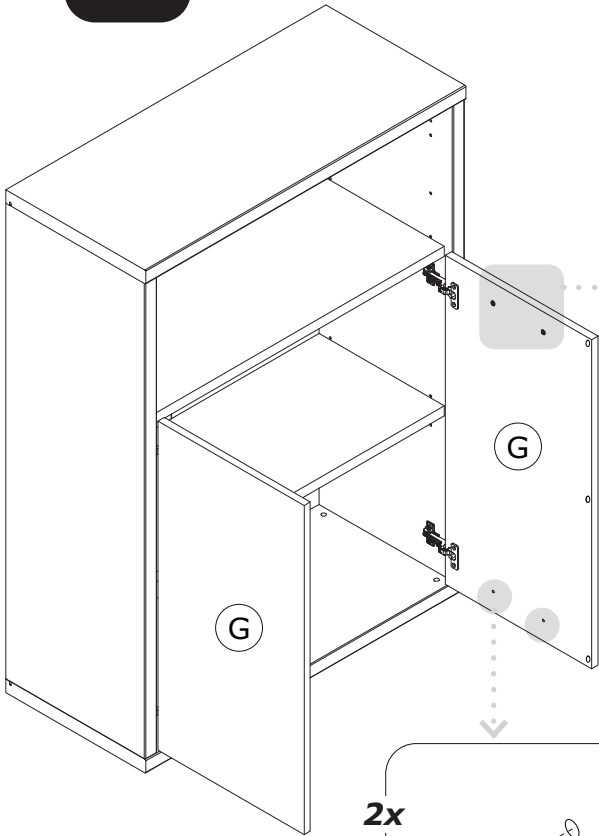
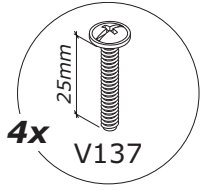
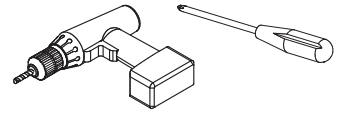


B



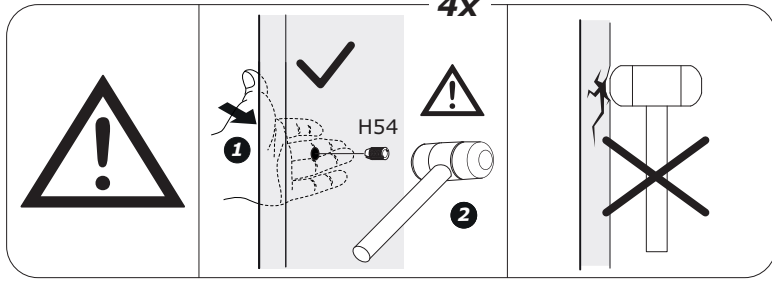
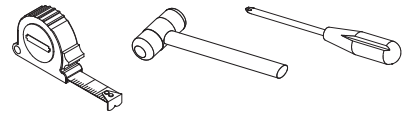
11

B

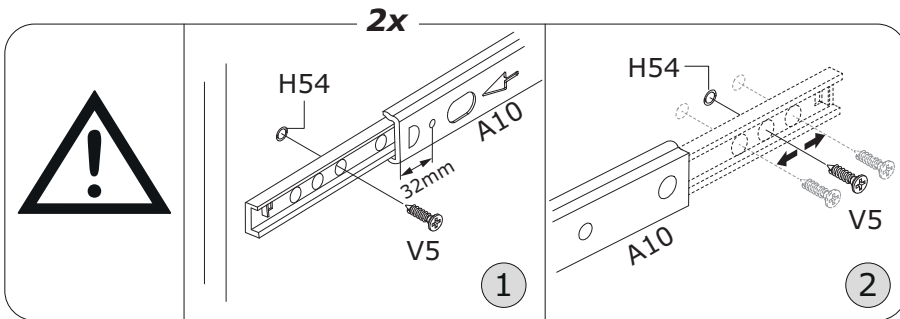
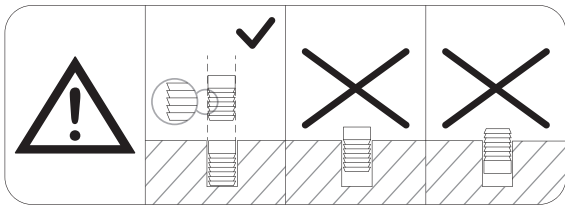
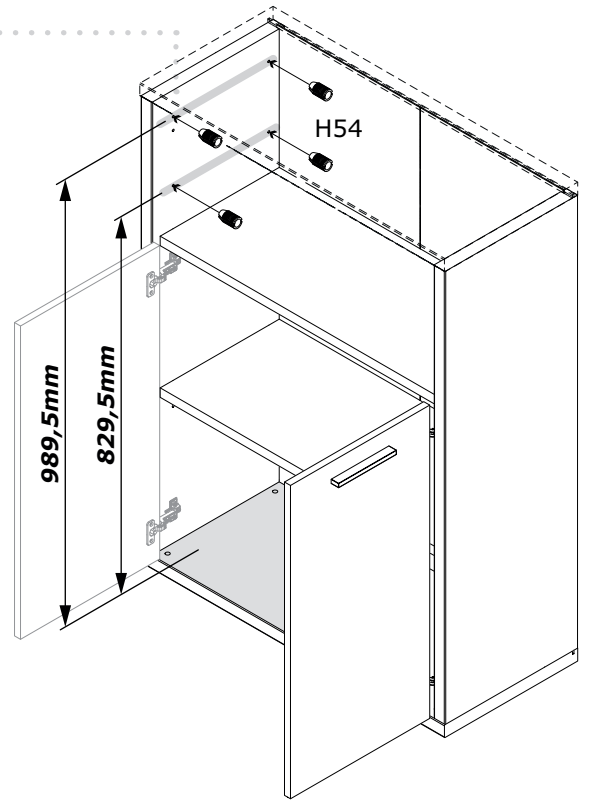


12

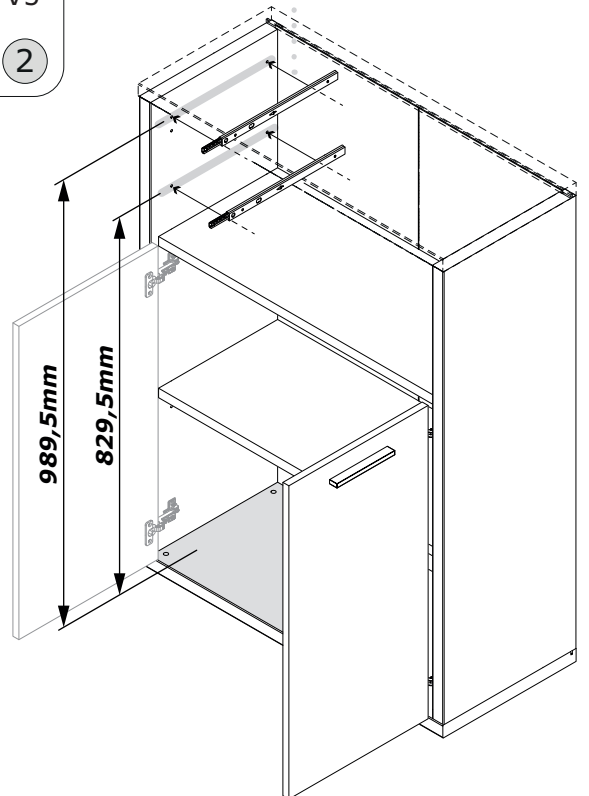
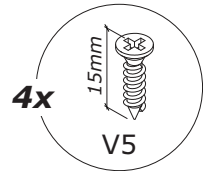
B



4x

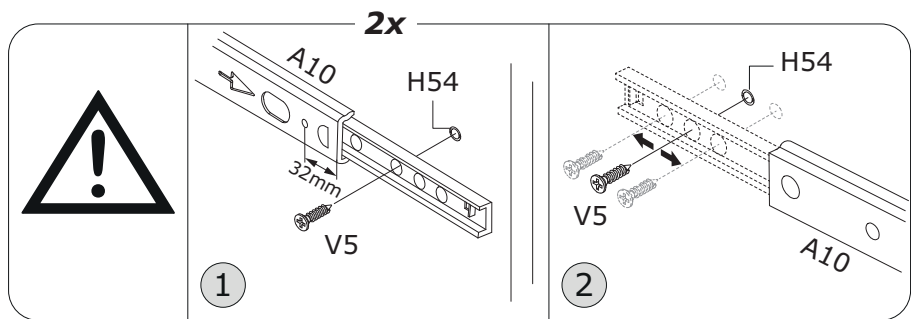
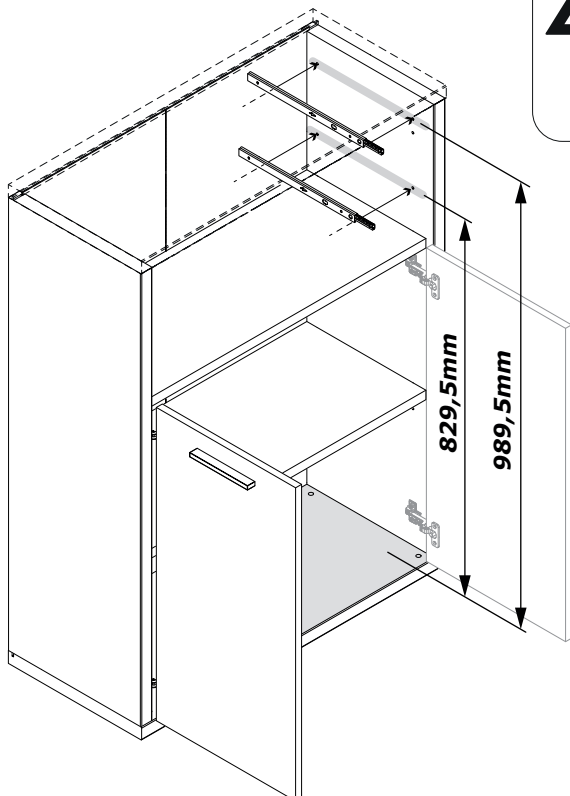
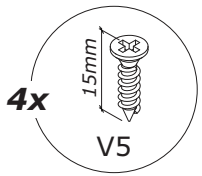
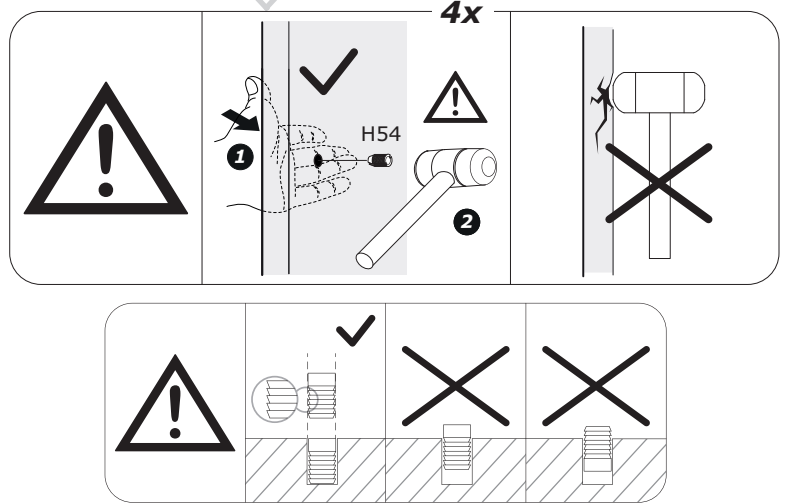
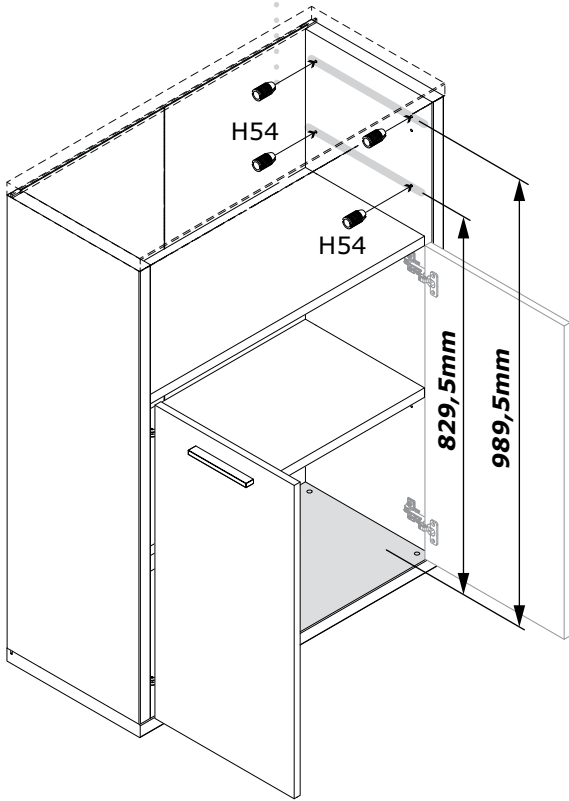
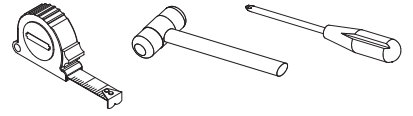


2x



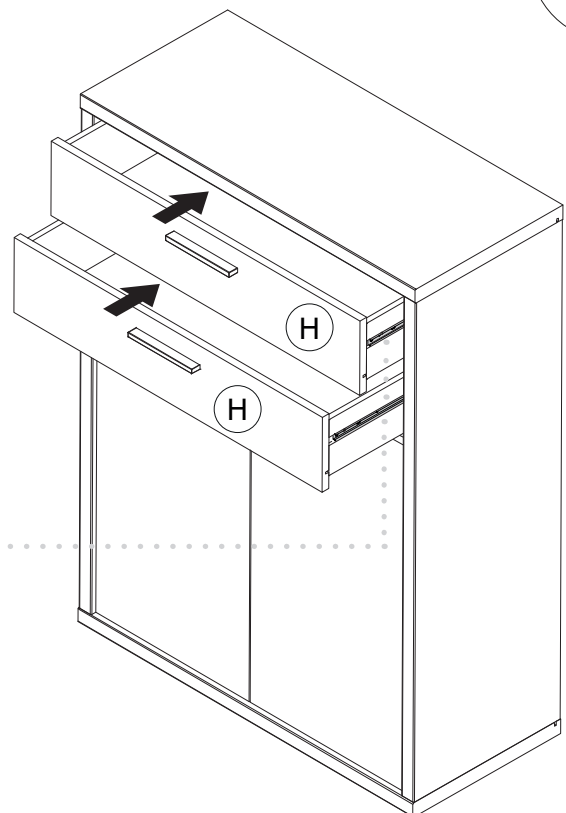
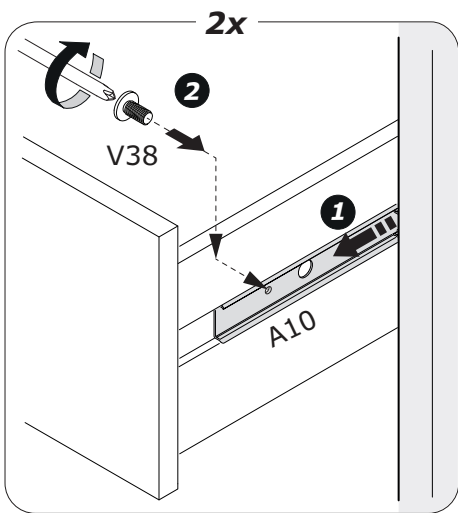
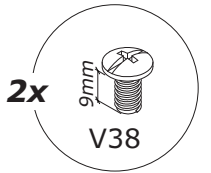
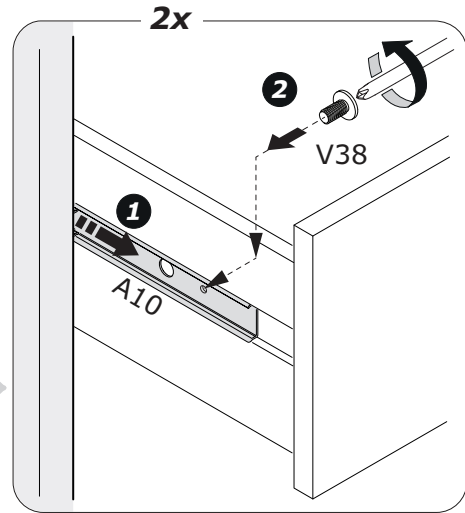
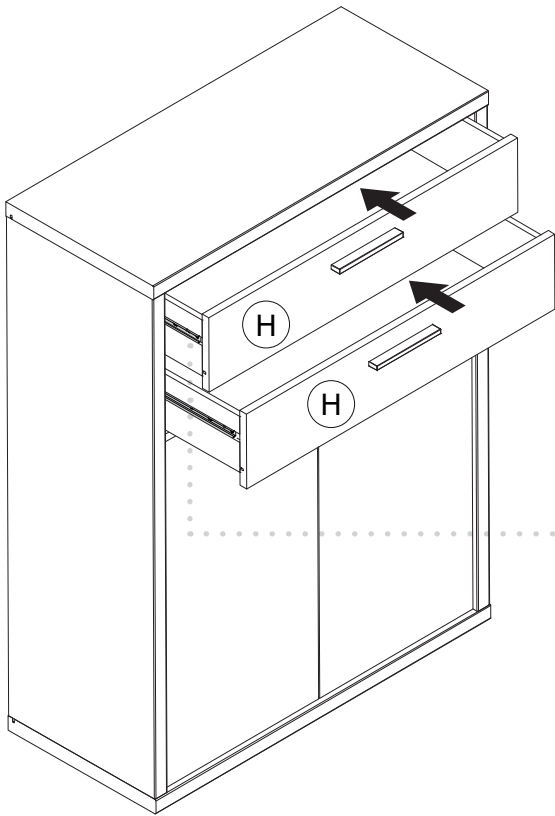
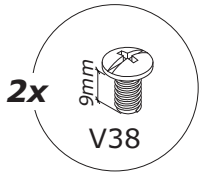
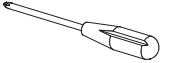
13

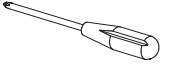
B



14

B





A B

