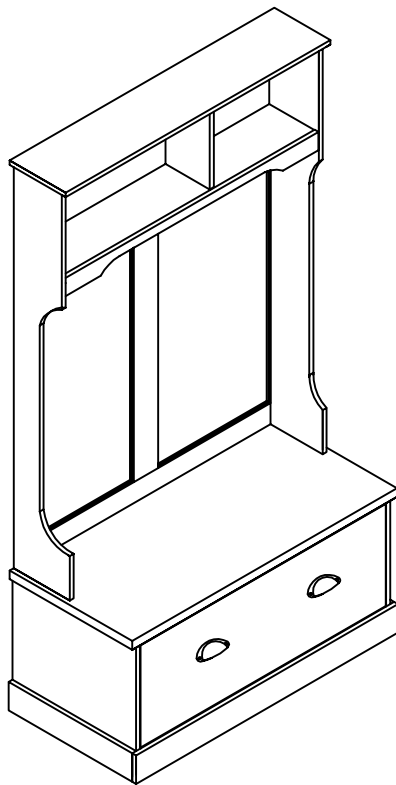
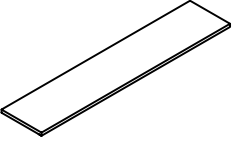
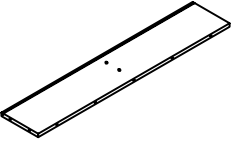
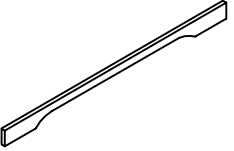
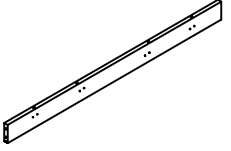


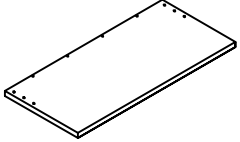


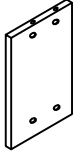
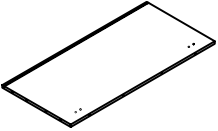
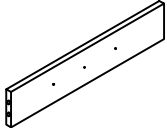
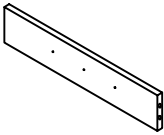
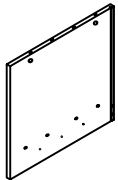
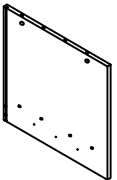
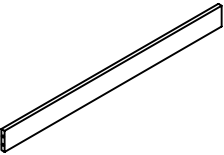
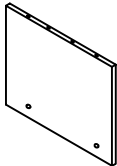
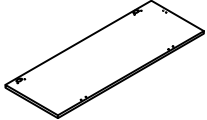
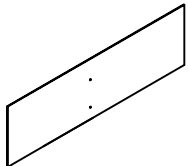
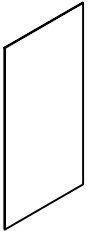
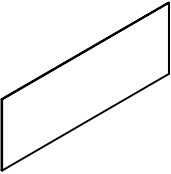
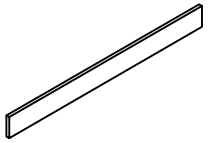
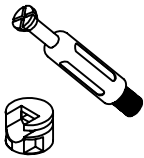
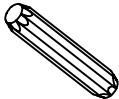
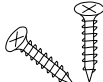

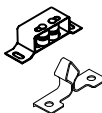
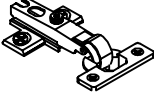


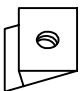

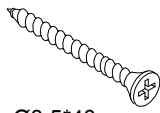
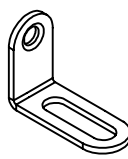

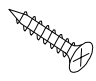
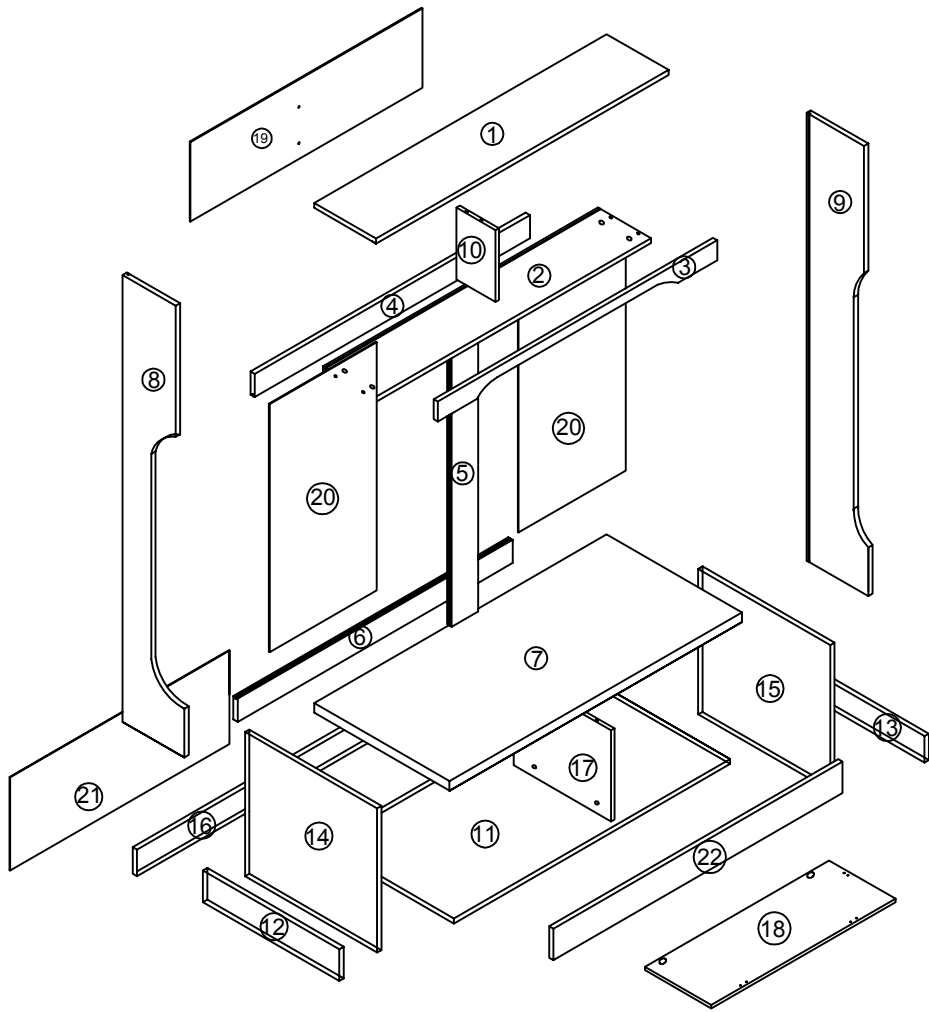


Hall Tree

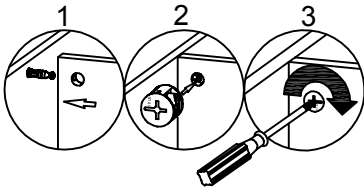
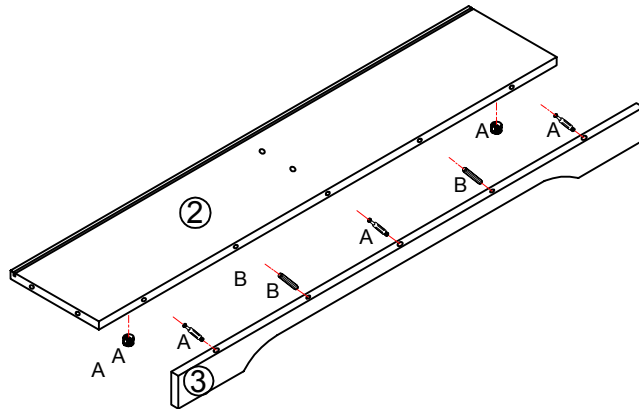





<p>1</p>  <p>1 PC</p>	<p>2</p>  <p>1 PC</p>	<p>3</p>  <p>1 PC</p>	<p>4</p>  <p>1 PC</p>	<p>5</p>  <p>1 PC</p>
<p>6</p>  <p>1 PC</p>	<p>7</p>  <p>1 PC</p>	<p>8</p>  <p>1 PC</p>	<p>9</p>  <p>1 PC</p>	<p>10</p>  <p>1 PC</p>
<p>11</p>  <p>1 PC</p>	<p>12</p>  <p>1 PC</p>	<p>13</p>  <p>1 PC</p>	<p>14</p>  <p>1 PC</p>	<p>15</p>  <p>1 PC</p>
<p>16</p>  <p>1 PC</p>	<p>17</p>  <p>1 PC</p>	<p>18</p>  <p>1 PC</p>	<p>19</p>  <p>1 PC</p>	<p>20</p>  <p>2 PCS</p>
<p>21</p>  <p>1 PC</p>	<p>22</p>  <p>1 PC</p>			

<p>A</p>  <p>55 PCS</p>	<p>B</p>  <p>30 PCS</p>	<p>C</p>  <p>Ø3.5*14</p> <p>37 PCS</p>	<p>D</p>  <p>Ø3.5*25</p> <p>6 PCS</p>	<p>E</p>  <p>2 PCS</p>
<p>F</p>  <p>2 PCS</p>	<p>G</p>  <p>1 PC</p>	<p>H</p>  <p>4 PCS</p>	<p>I</p>  <p>8 PCS</p>	<p>J</p>  <p>2 PCS</p>
<p>K</p>  <p>Ø3.5*40</p> <p>2 PCS</p>	<p>L</p>  <p>2 PCS</p>	<p>M</p>  <p>4 PCS</p>	<p>N</p>  <p>Ø3*12</p> <p>8 PCS</p>	

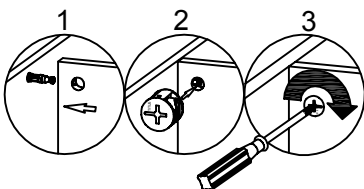
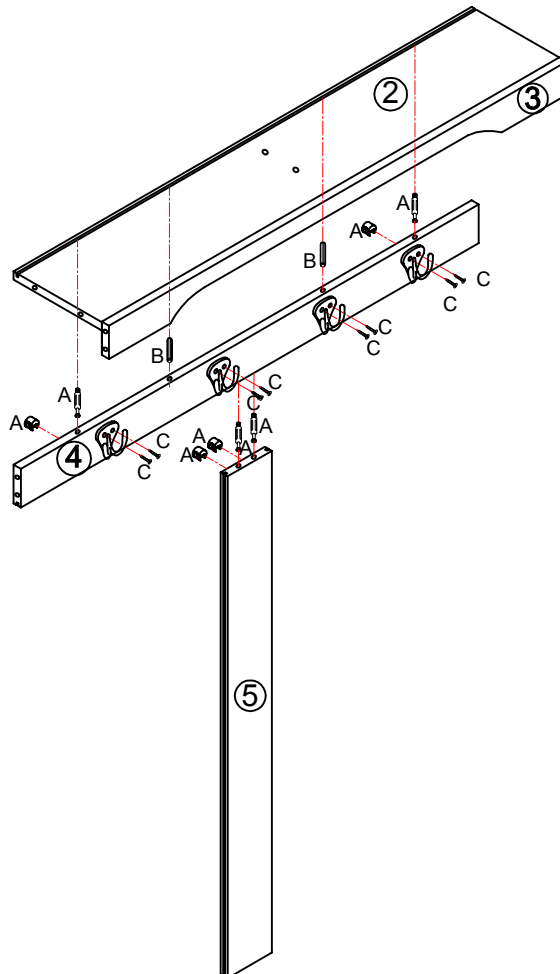







Step 1



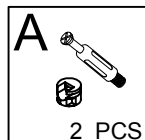
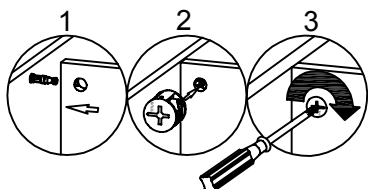
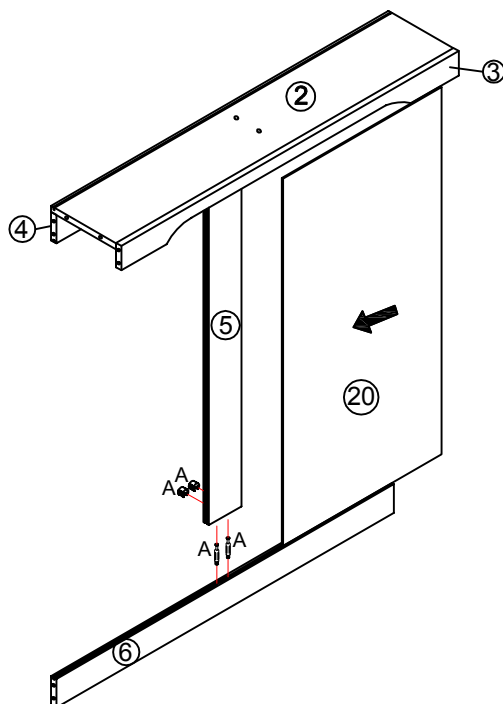
A   3 PCS	B  2 PCS
---	--

Step 2

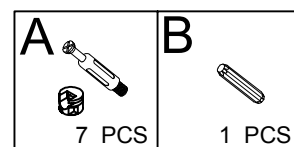
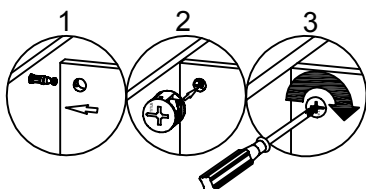
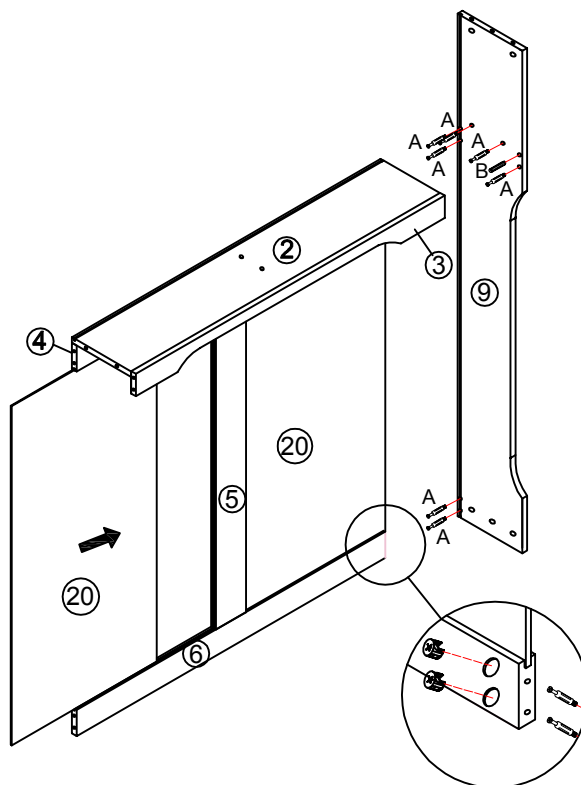


M  4 PCS	C  <small>Ø3.5*14</small> 8 PCS	A   4 PCS	B  2 PCS
--	--	---	--

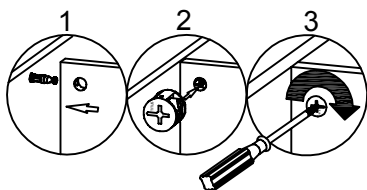
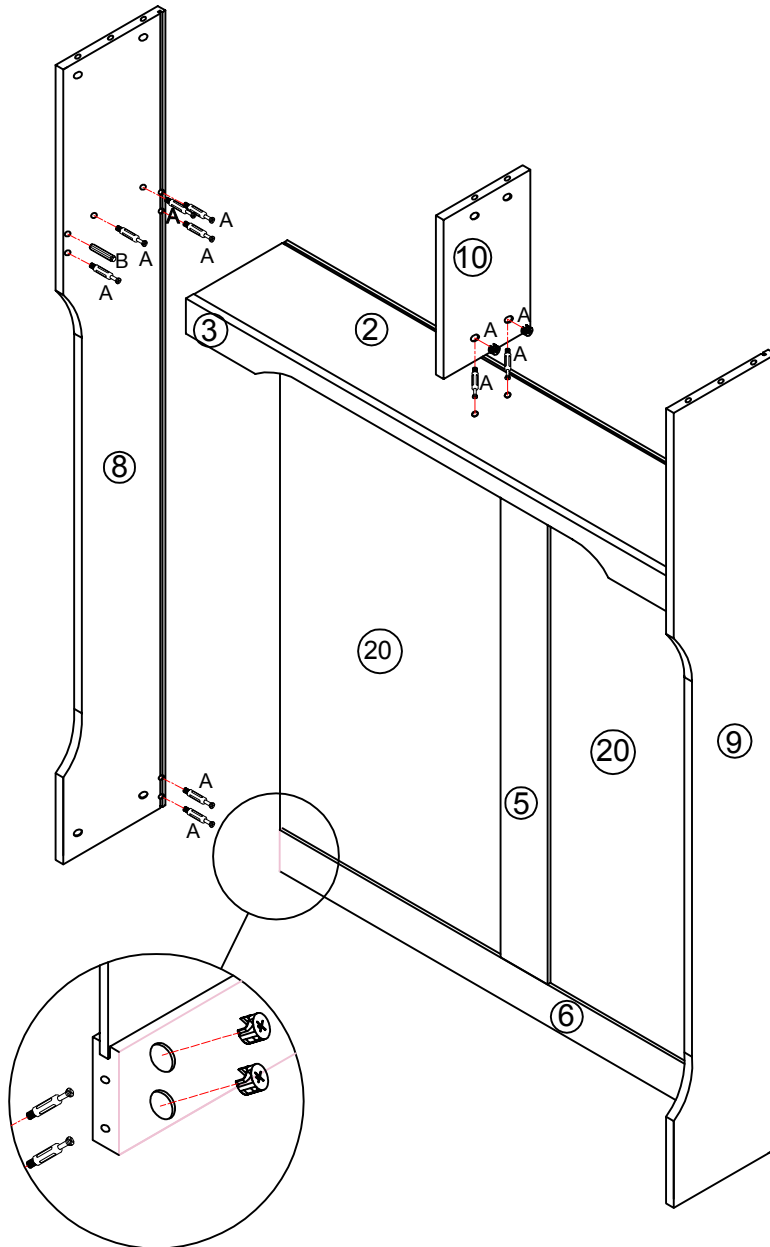
Step 3





Step 4

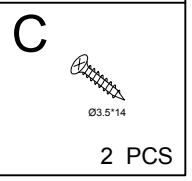
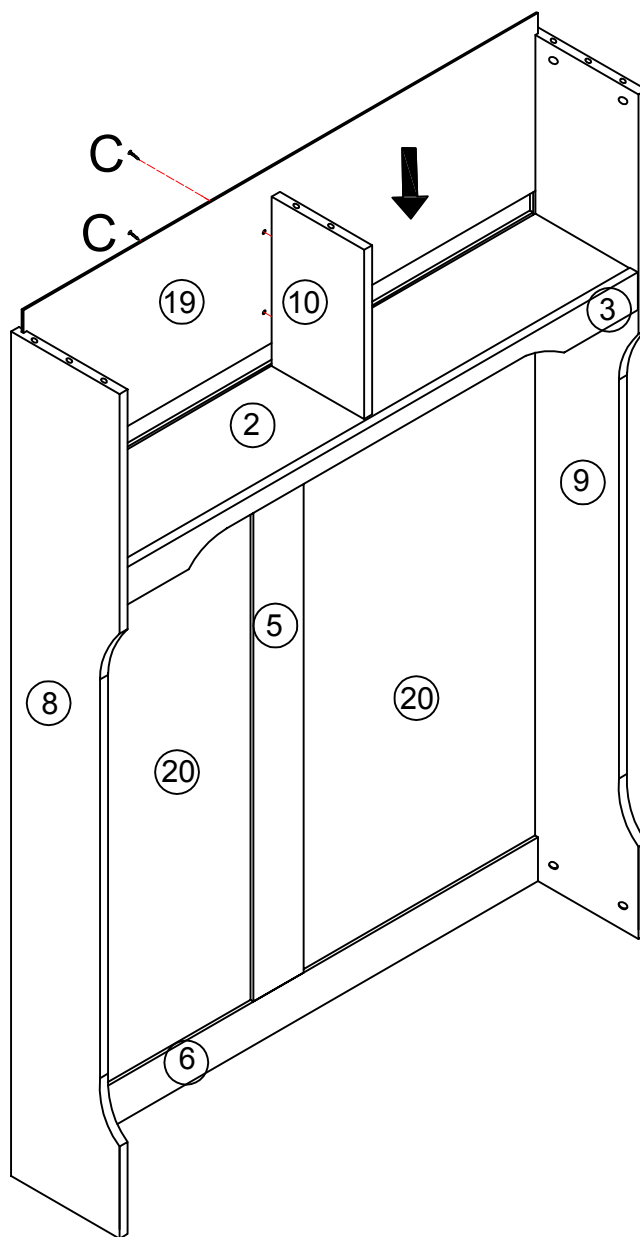


Step 5

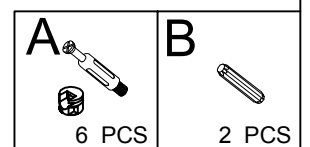
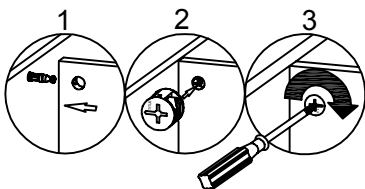
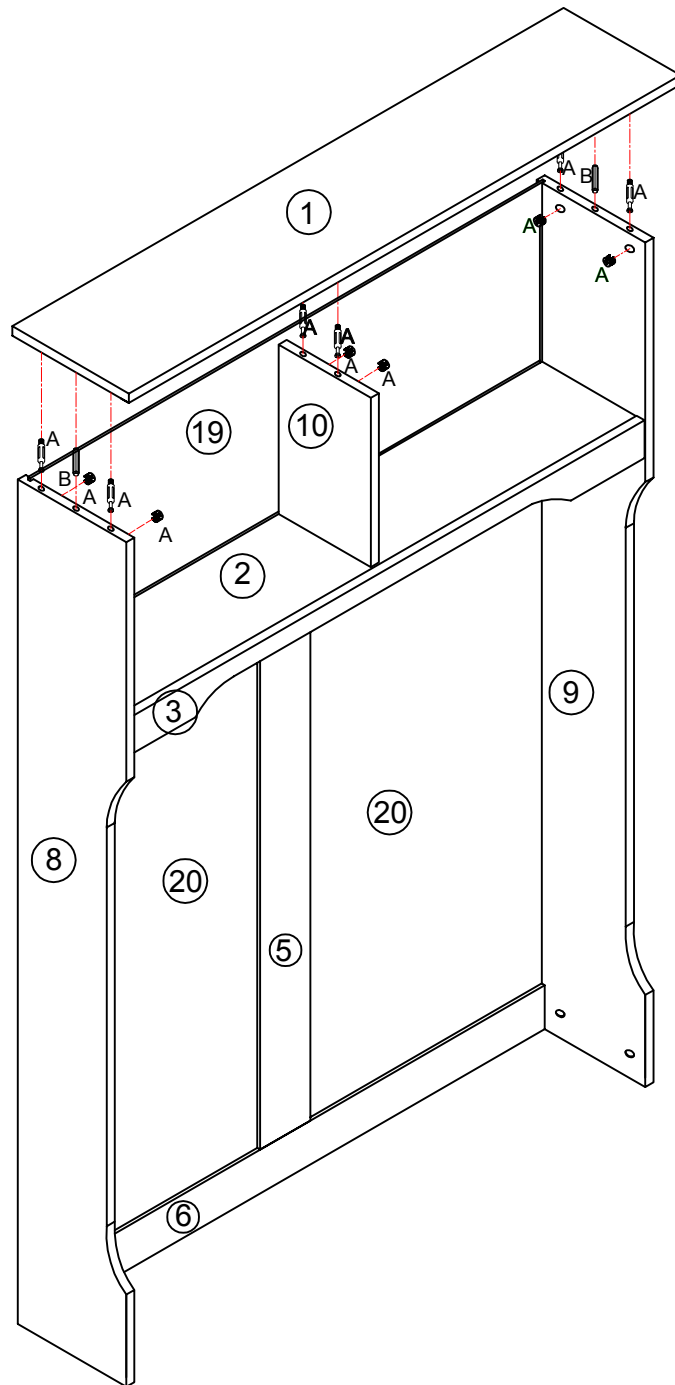


A  9 PCS	B  1 PCS
--	--

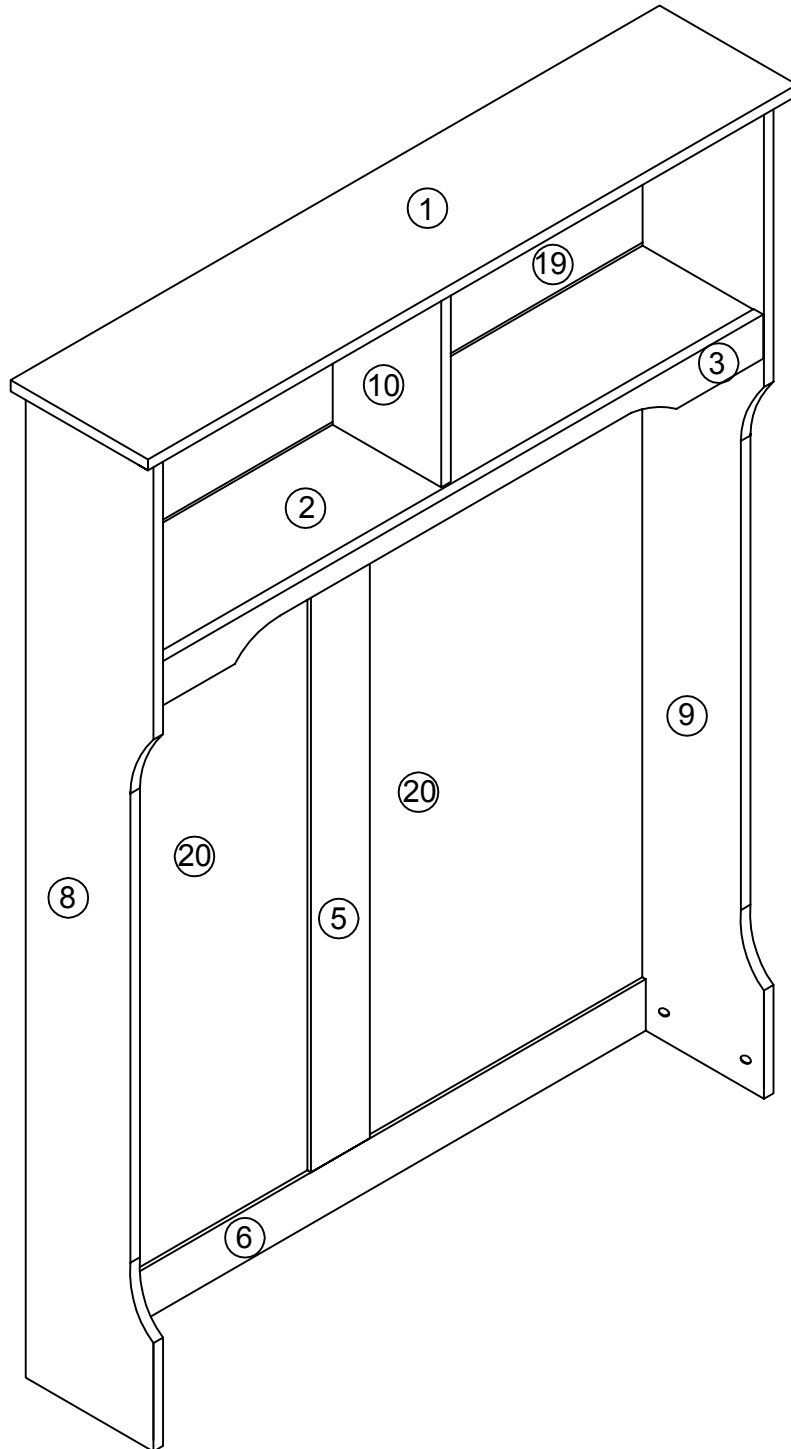
Step 6



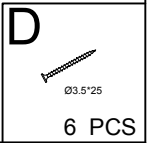
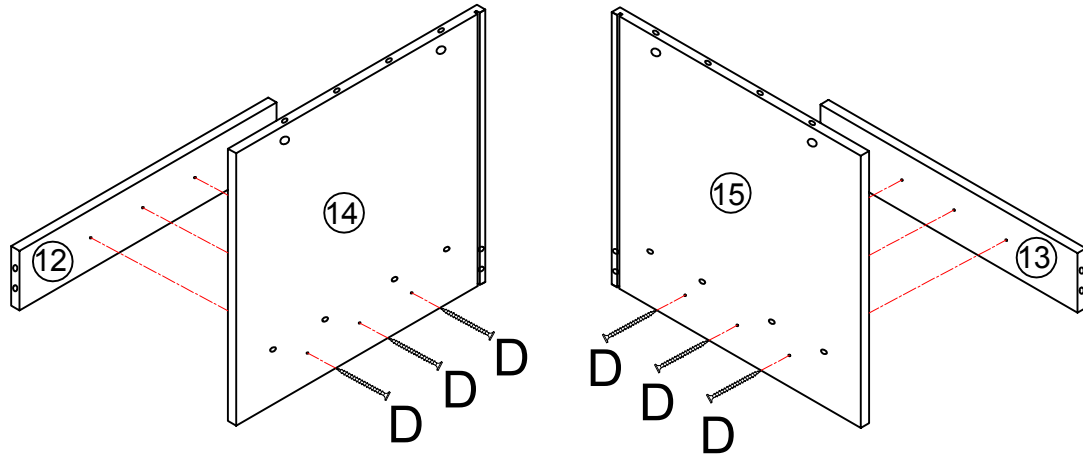
Step 7



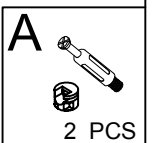
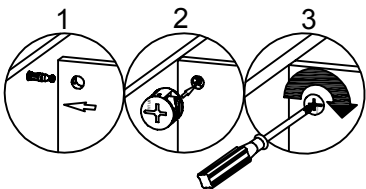
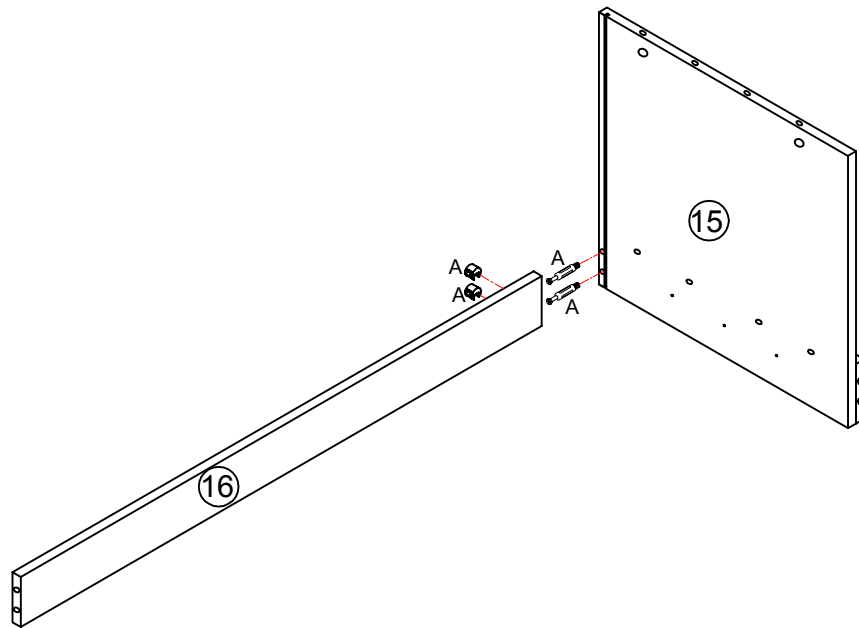
Step 8



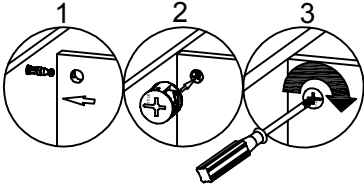
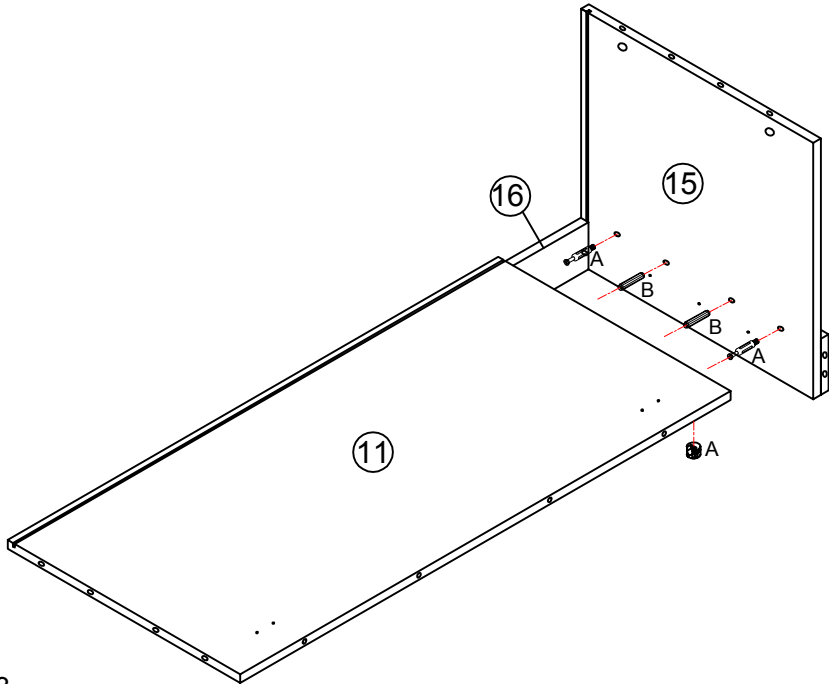
Step 9





Step 10

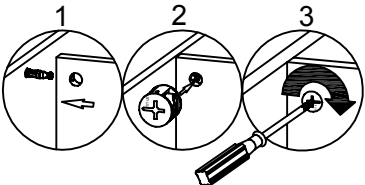
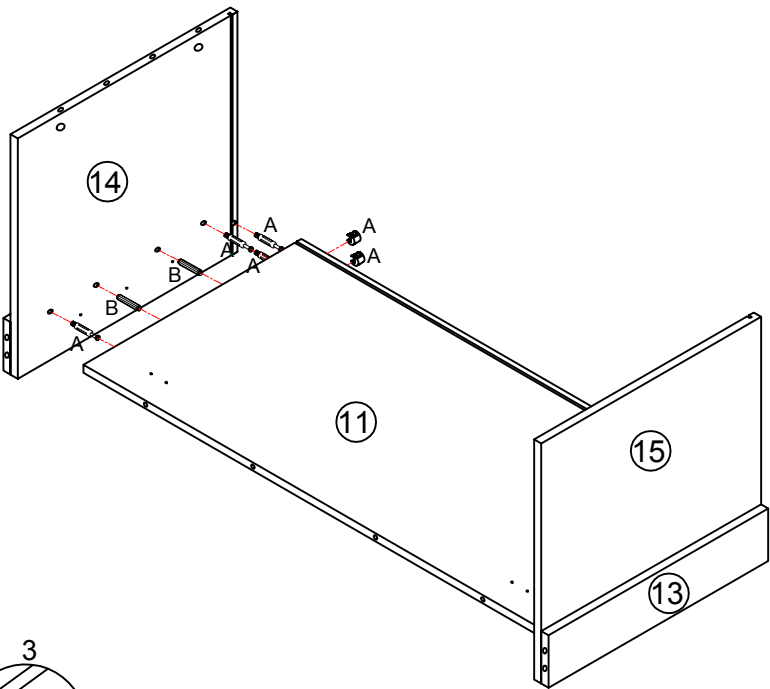




Step 11



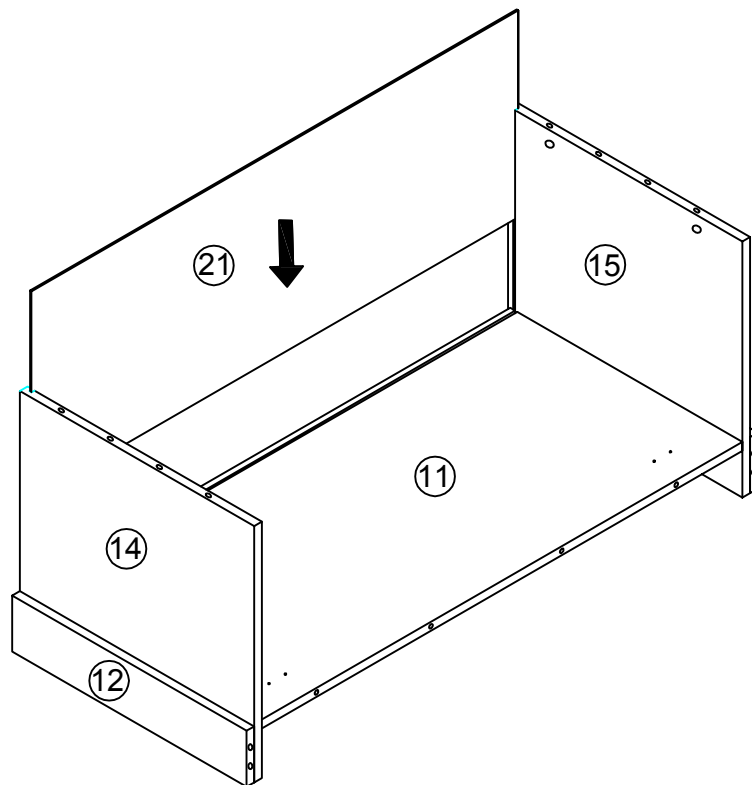
A  2 PCS	B  2 PCS
--	--

Step 12

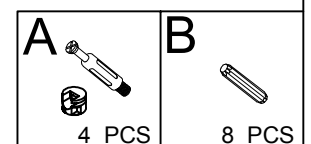
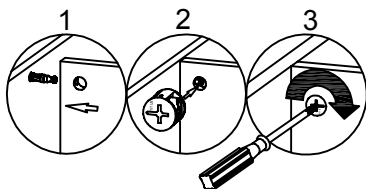
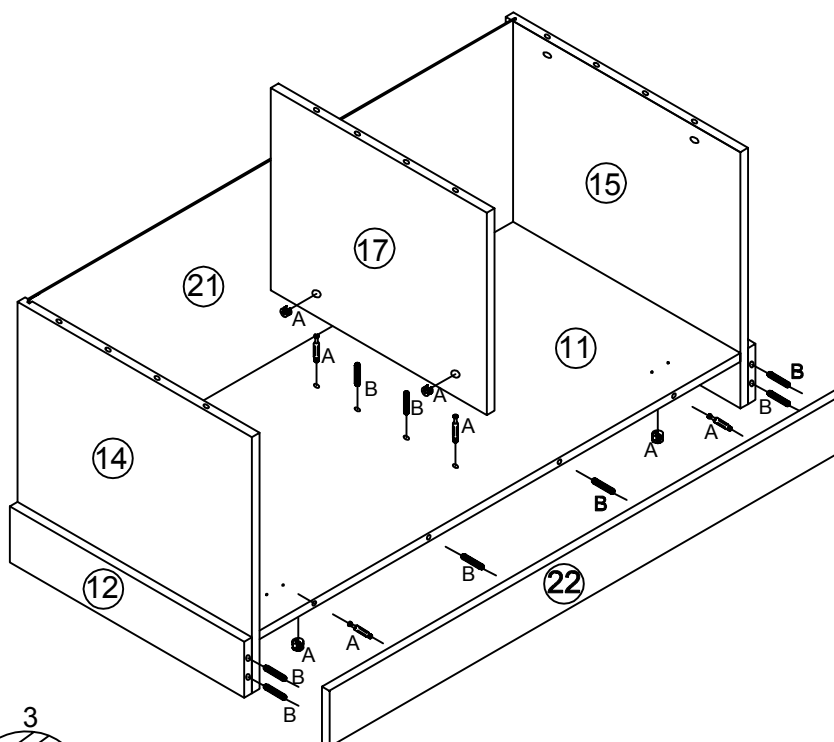


A  4 PCS	B  2 PCS
--	--

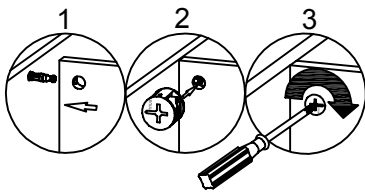
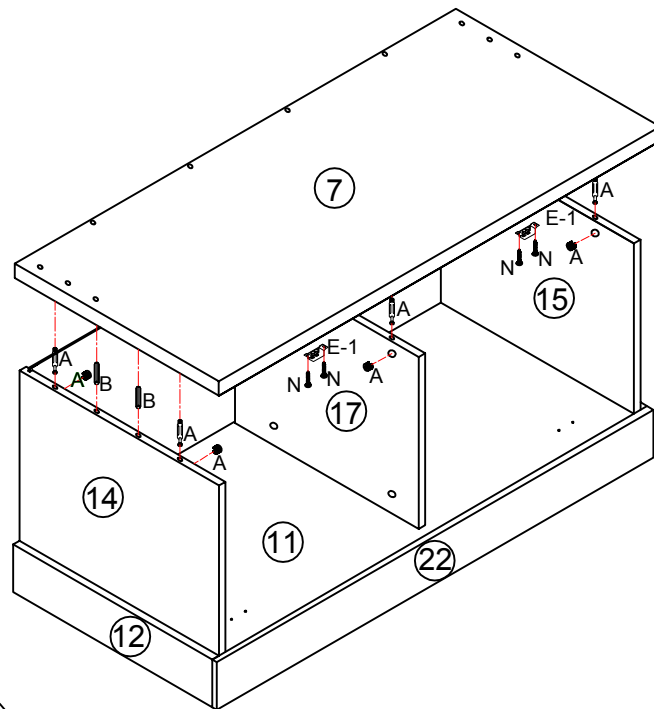
Step 13







Step 14

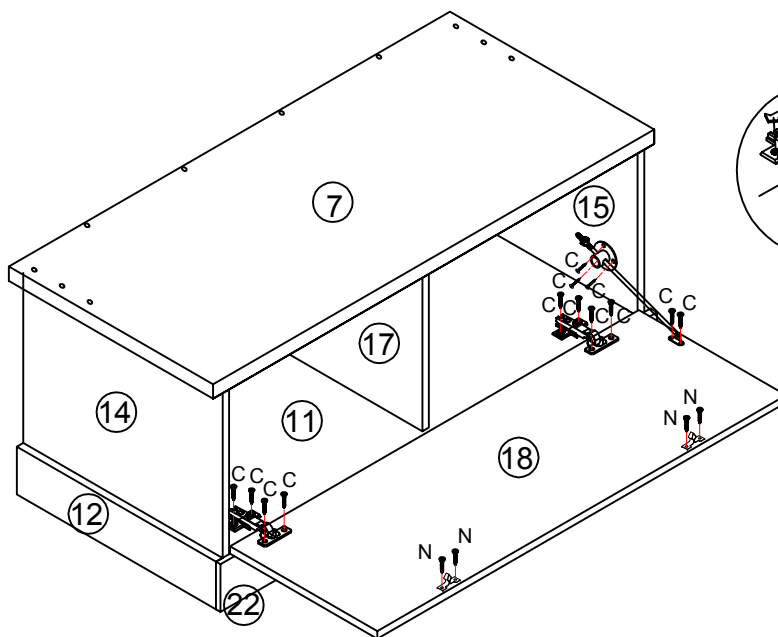


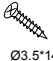




Step 15



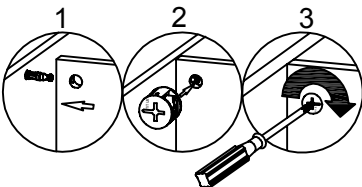
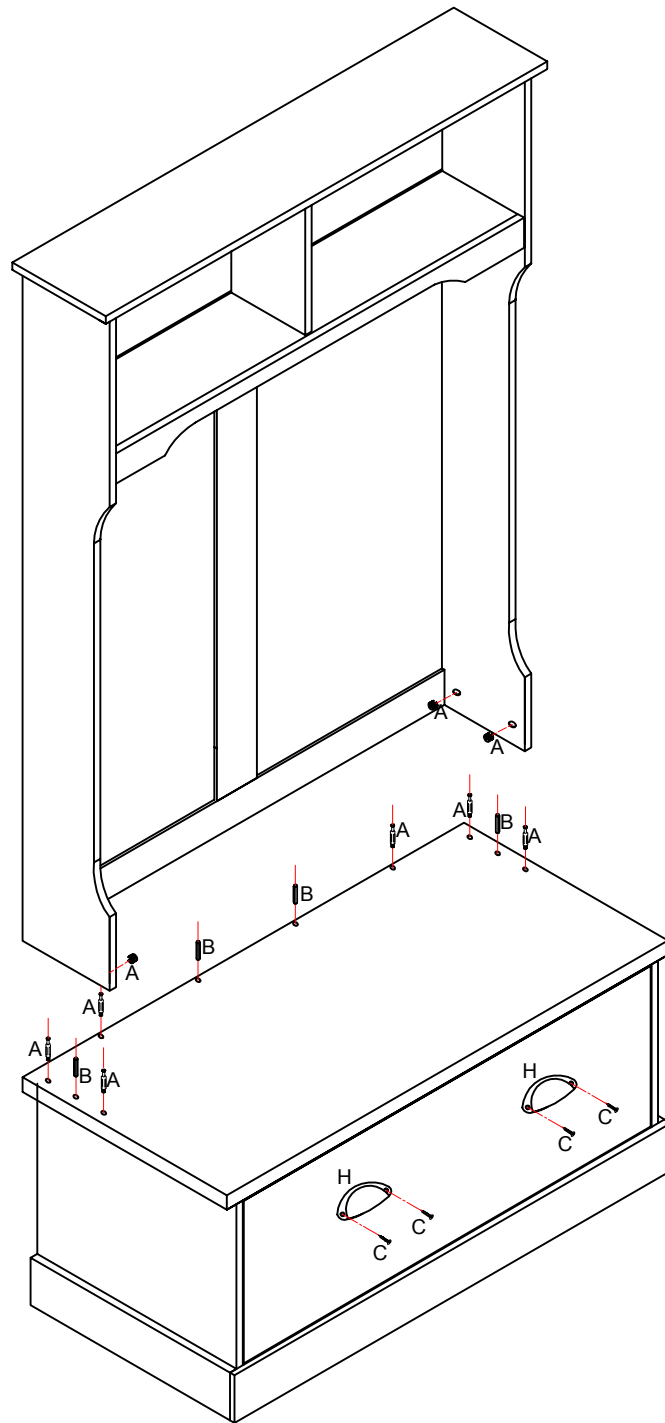
E-1  2 PCS	A  6 PCS	B  6 PCS	N  Ø3.5*14 4 PCS
--	--	--	---





Step 16



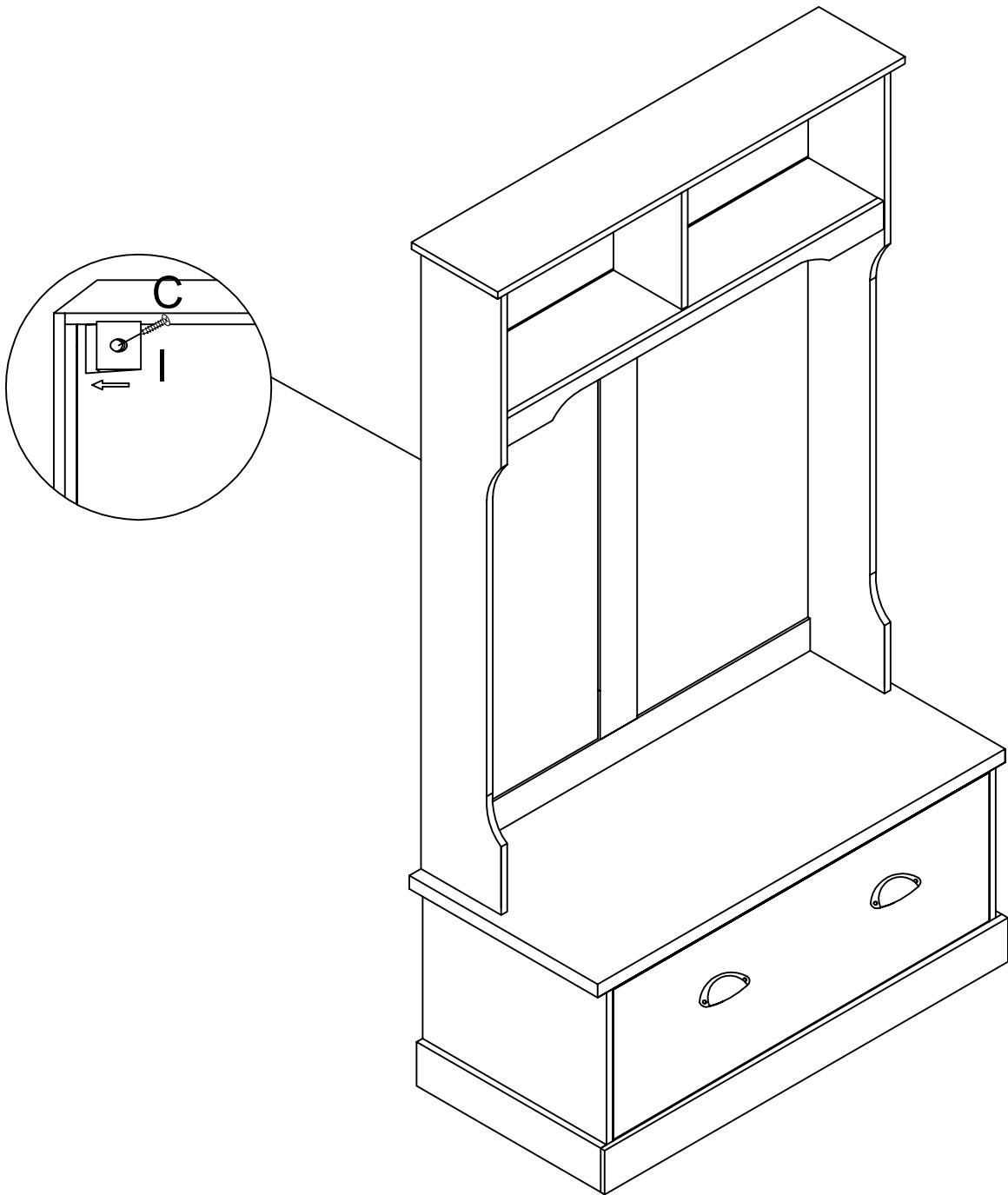
C  Ø3.5*14 13 PCS	E-2  2 PCS	F  2 PCS	G  1 PC	N  Ø3*12 4 PCS
--	--	--	---	---



Step 17



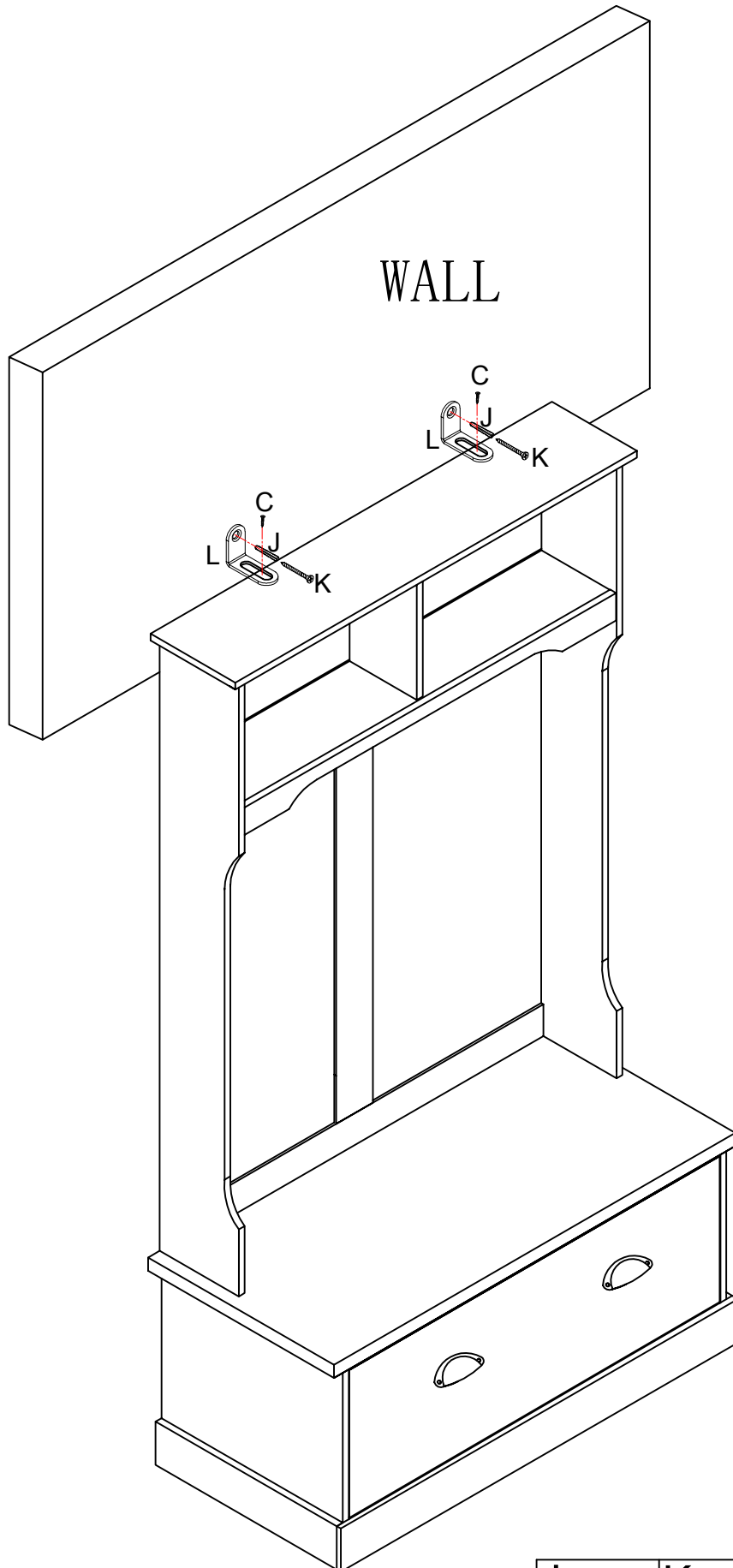
H  2 PCS	A  6 PCS	B  4 PCS	C  4 PCS <small>Ø3.5*14</small>
---	--	--	--





Step 18



I  8 PCS	C  Ø3.5*14 8 PCS
--	---

Step 19



J  2 PCS	K  Ø3.5*40 2 PCS	L  2 PCS	C  Ø3.5*14 2 PCS
--	---	--	---