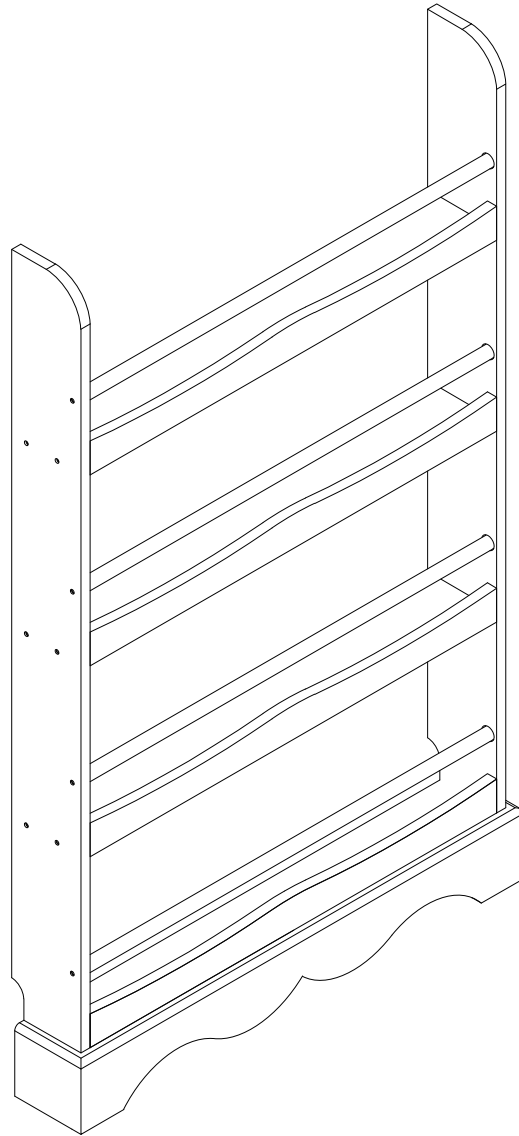


Manual >



Thank you for purchase on this products. Please contact us if you have difficulty with assembly or need replacement parts. Our customer service is here to assist you. Email us. Please attach your User Name or Order ID so that we can assist you better.

Vielen Dank für Ihren Kauf von Produkten. Bitte kontaktieren Sie uns, wenn Sie Probleme mit Montage haben oder Ersatzteile benötigen. Kundenservice ist für Sie da Schreiben Sie uns eine E-Mail..

Bitte geben Sie Ihren Benutzernamen oder Ihre Bestellnummer an, damit wir Sie besser unterstützen können.

EN

WARNING

Serious or fatal injury may occur from unexpected assembly or use.

1. During the assembly process, keep all parts away from babies or children.
2. Always securely fix this product to the wall. Make sure the wall area to be drilled is free from hidden electrical wires, water and gas pipes.
3. Use of tip-over restraints may only reduce, but not eliminate the risk of tip-over.
4. Unless specially designed to accommodate, do not set heavy objects on top of this product.
5. Place the heaviest items on the lowest shelf.
6. Never allow children to climb or bang on drawers, doors or shelves.

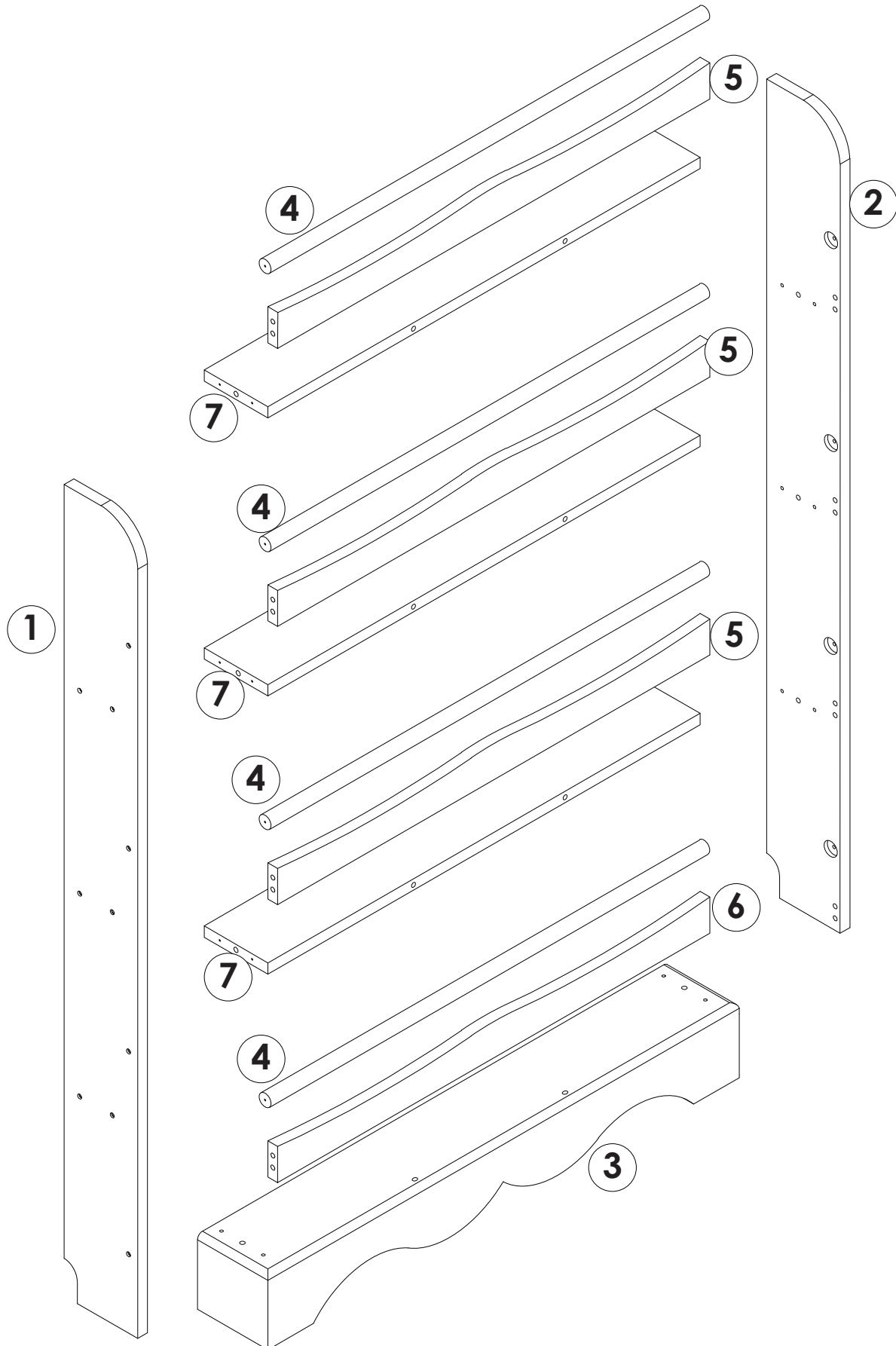
DE

WARNUNG

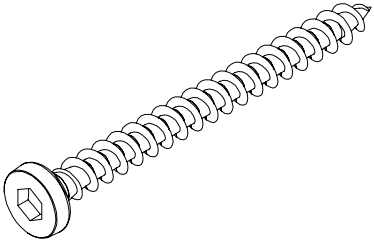
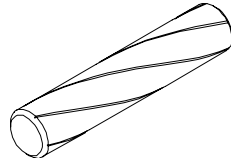
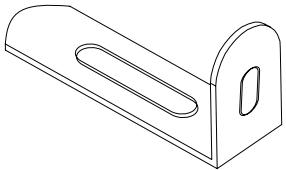
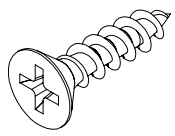
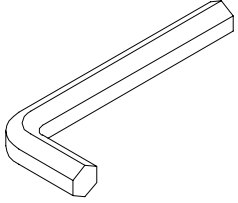
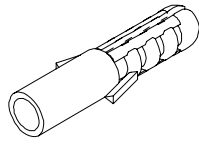
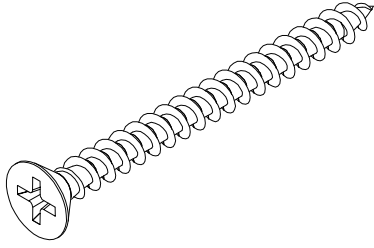
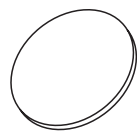
Bei unerwarteter Montage oder Verwendung können schwere oder tödliche Verletzung auftreten.

1. Legen Sie in den Montageprozess alle Teile weg von Babys oder Kindern.
2. Stellen Sie sicher, dass der gebohrte Wandbereich frei von verborgenen Stromkabeln, Wasser- und Gasleitungen ist, wenn Sie dieses Produkt an der Wand befestigen.
3. Die Verwendung von Kippsicherungen kann die Gefahr eines Kippens nur verringern, jedoch nicht beseitigen.
4. Setzen Sie bitte keine schweren Gegenstände auf dieses Produkt, es sei denn, dass das Produkt speziell für die Unterbringung konzipiert wird.
5. Legen Sie bitte die schwersten Gegenstände auf das unterste Regal.
6. Erlauben Sie nie Kindern, auf Schubladen, Türen oder Regale zu klettern oder zu knallen.

Parts List(EN) / Teile Liste(DE)

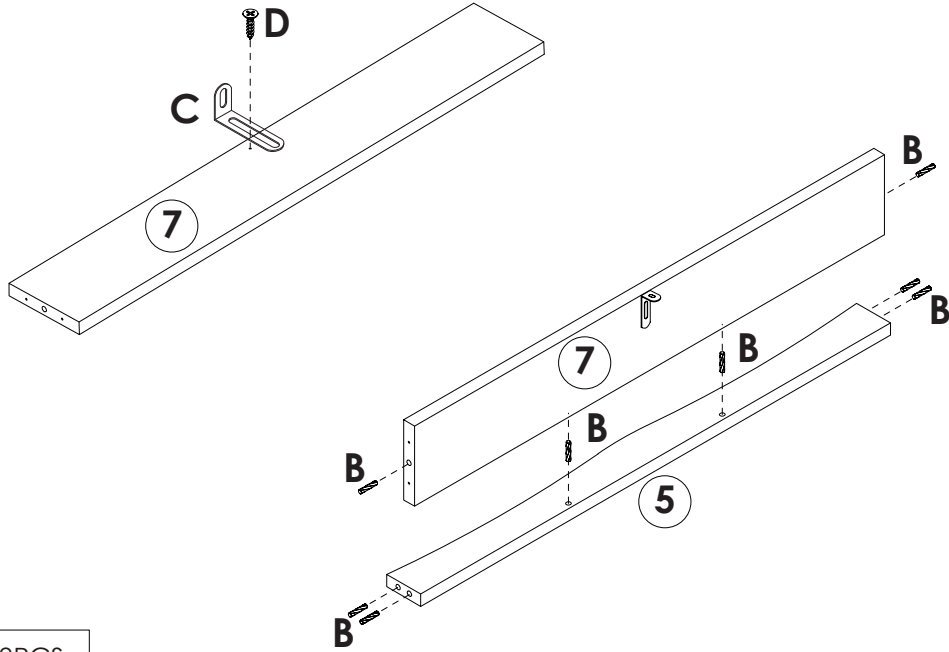





Parts List(EN) / Teile Liste(DE)

<p>A</p>  <p>M4×36mm</p> <div style="border: 1px solid black; display: inline-block; padding: 2px 10px;">24PCS</div>	<p>B</p>  <p>Φ6×30mm</p> <div style="border: 1px solid black; display: inline-block; padding: 2px 10px;">32PCS</div>
<p>C</p>  <p>66×32×15mm</p> <div style="border: 1px solid black; display: inline-block; padding: 2px 10px;">1PC</div>	<p>D</p>  <p>M4×10mm</p> <div style="border: 1px solid black; display: inline-block; padding: 2px 10px;">1PC</div>
<p>E</p>  <p></p> <div style="border: 1px solid black; display: inline-block; padding: 2px 10px;">1PC</div>	<p>F</p>  <p>Φ6×30mm</p> <div style="border: 1px solid black; display: inline-block; padding: 2px 10px;">1PC</div>
<p>G</p>  <p>M4×40mm</p> <div style="border: 1px solid black; display: inline-block; padding: 2px 10px;">1PC</div>	<p>H</p>  <p>Φ18mm</p> <div style="border: 1px solid black; display: inline-block; padding: 2px 10px;">20PCS</div>

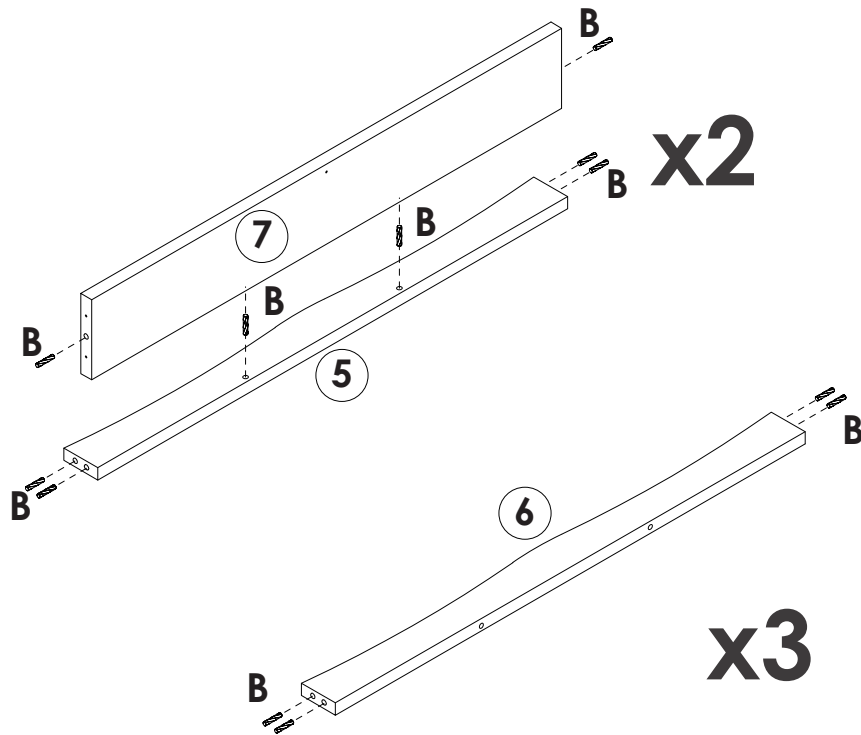
Assembly Steps(EN) / Montageschritte(DE)

STEP 1 Please refer to the installation method and position on Step 1 - Lock the long side of the C L-shaped metal plate to the ⑦ board with the D screw.



	B x 8PCS
	C x 1PC
	D x 1PC

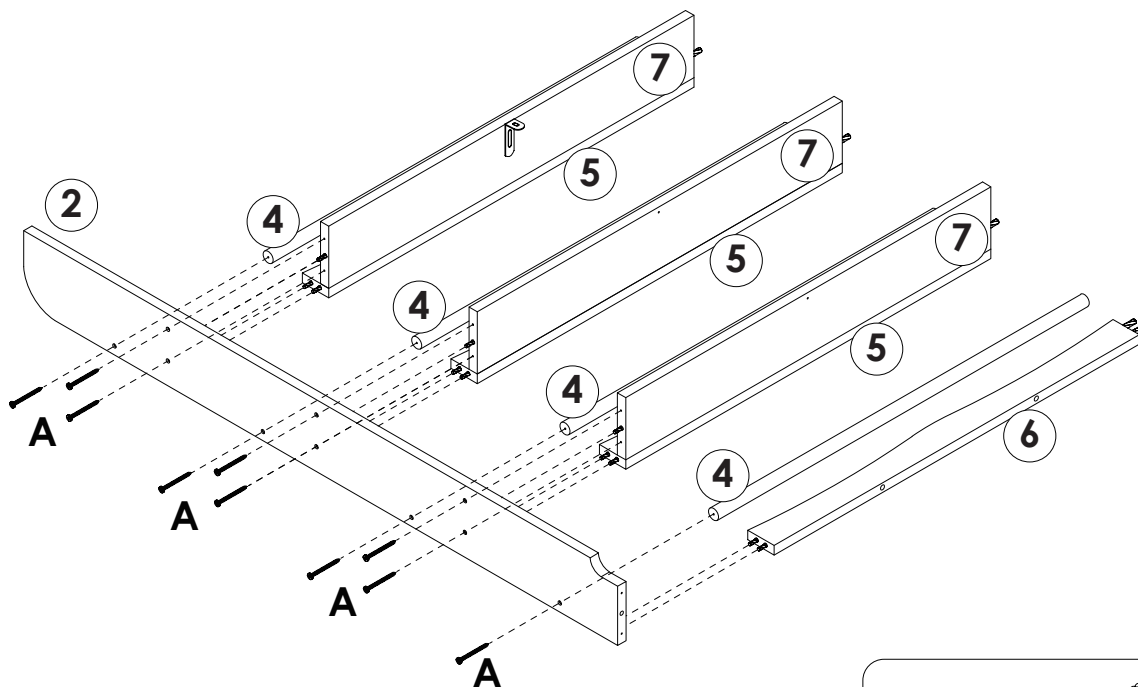
STEP 2





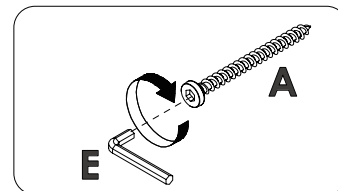
	B x 20PCS
---	------------------

Assembly Steps(EN) / Montageschritte(DE)

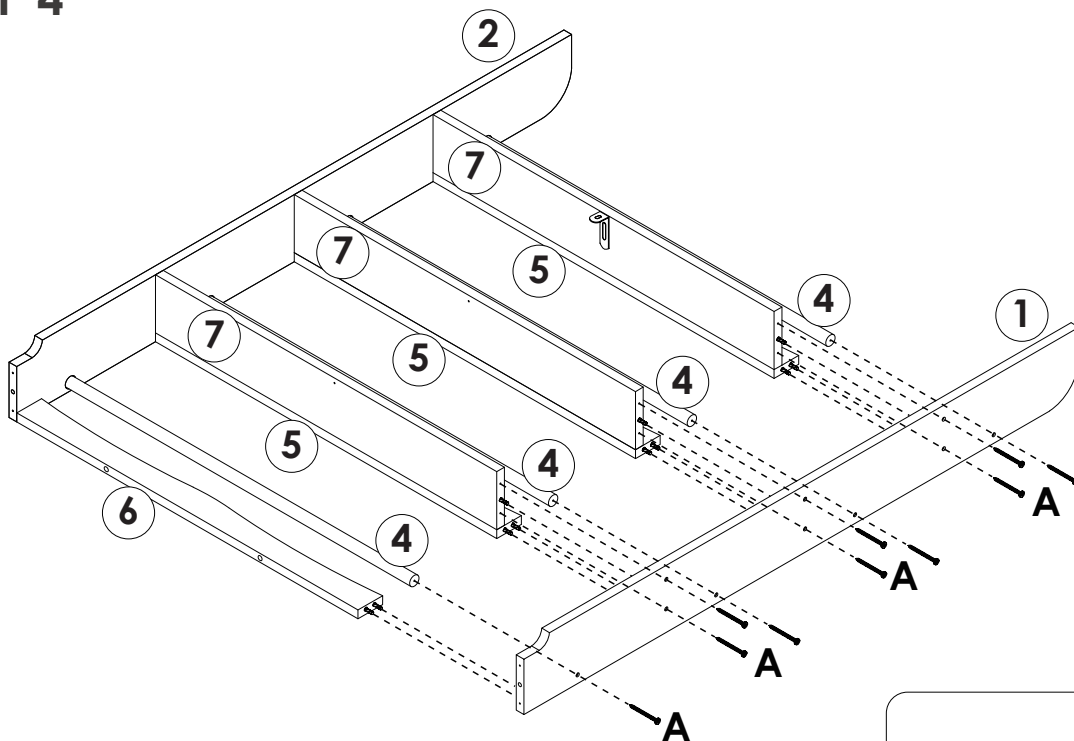
STEP 3





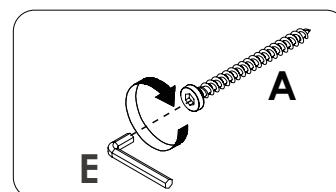
	A x 10PCS
	E x 1PC



STEP 4

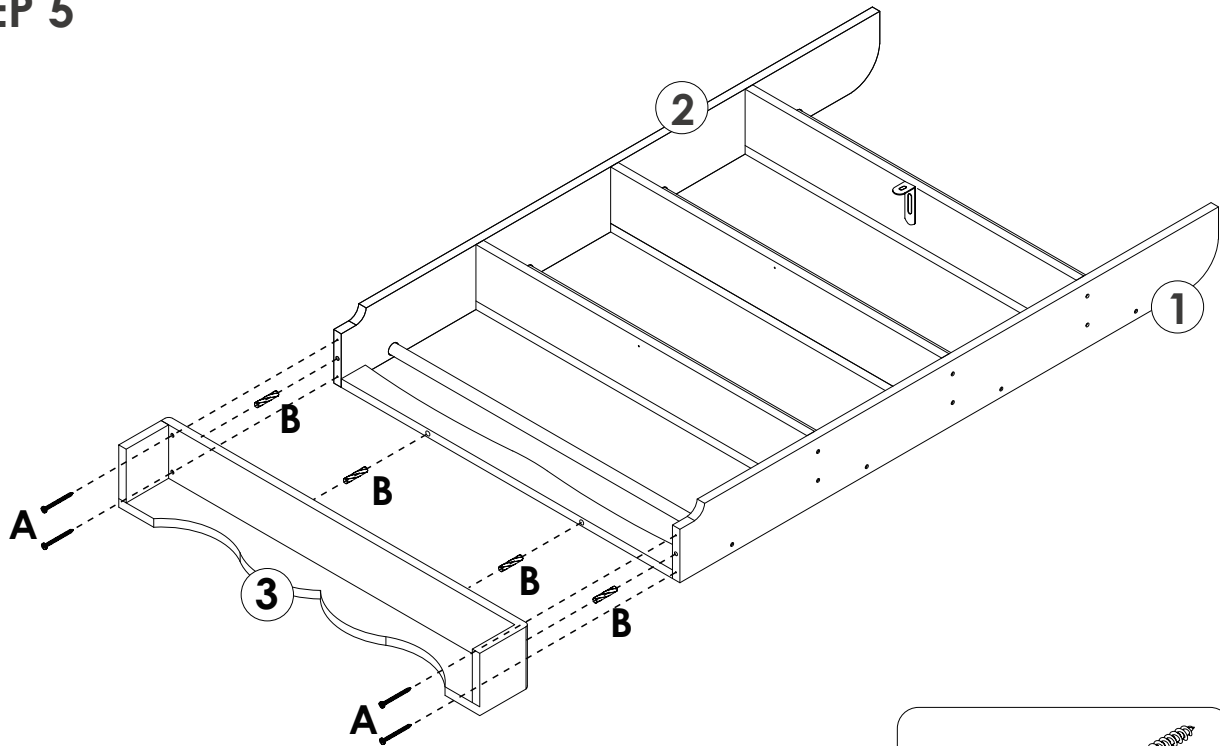





	A x 10PCS
	E x 1PC

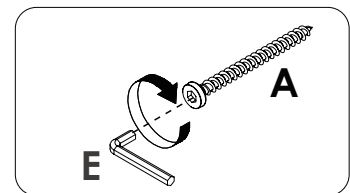


Assembly Steps(EN) / Montageschritte(DE)

STEP 5

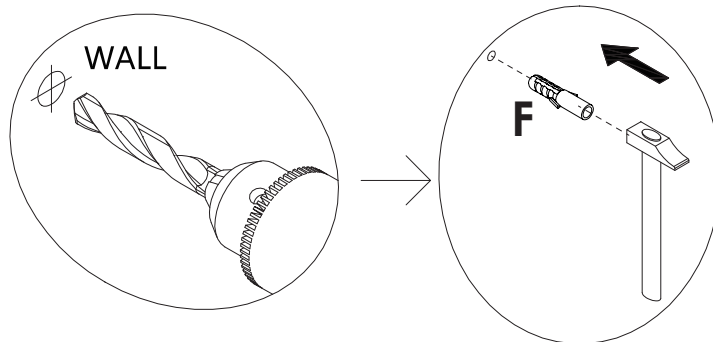
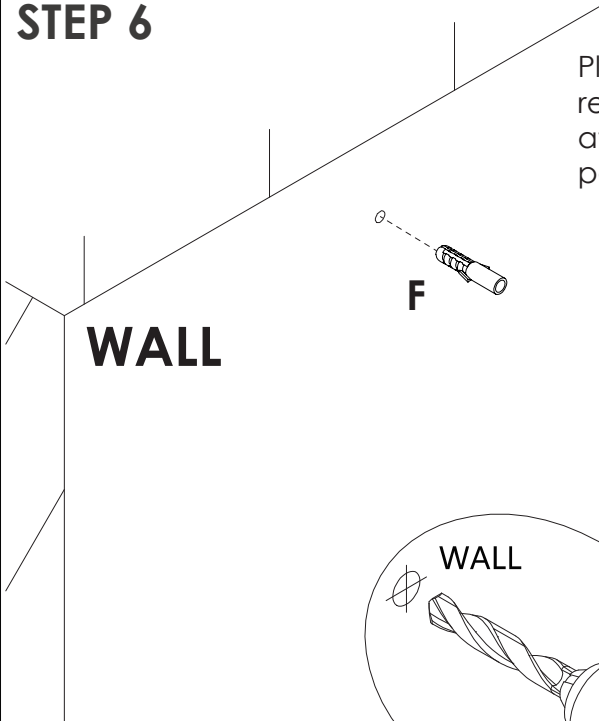


	A x 4PCS
	B x 4PCS
	E x 1PC



STEP 6

Please refer to Step 6 - Drill a hole in the wall at the required height and position for anti-falling device after product installed, and then put the F plastic part into the hole.

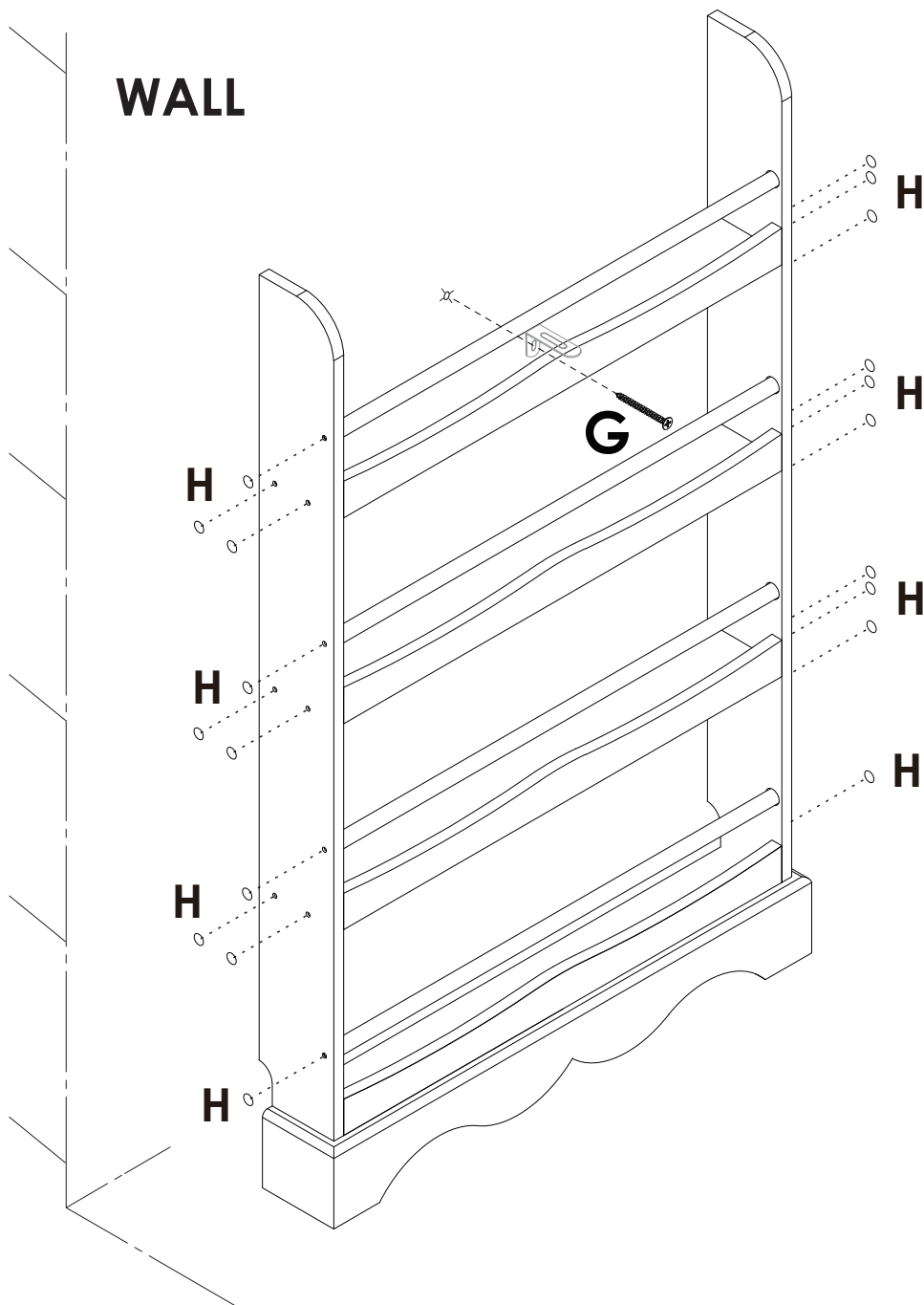




	F x 1PC
---	---------

Assembly Steps(EN) / Montageschritte(DE)

STEP 7

Move the cabinet to the appropriate position, and then use the G screw to lock the plastic part in the wall through the holes of L-shaped metal plate.



	H x 20PCS
	G x 1PC



WARNING



Children have died from furniture tipover. To reduce the risk of furniture tipover:

- **ALWAYS** install tipover restraint provided.
- **NEVER** put a TV on this product.
- **NEVER** allow children to stand, climb or hang on drawers, doors, or shelves.
- **NEVER** open more than one drawer at a time.
- Place heaviest items in the lowest drawers.

