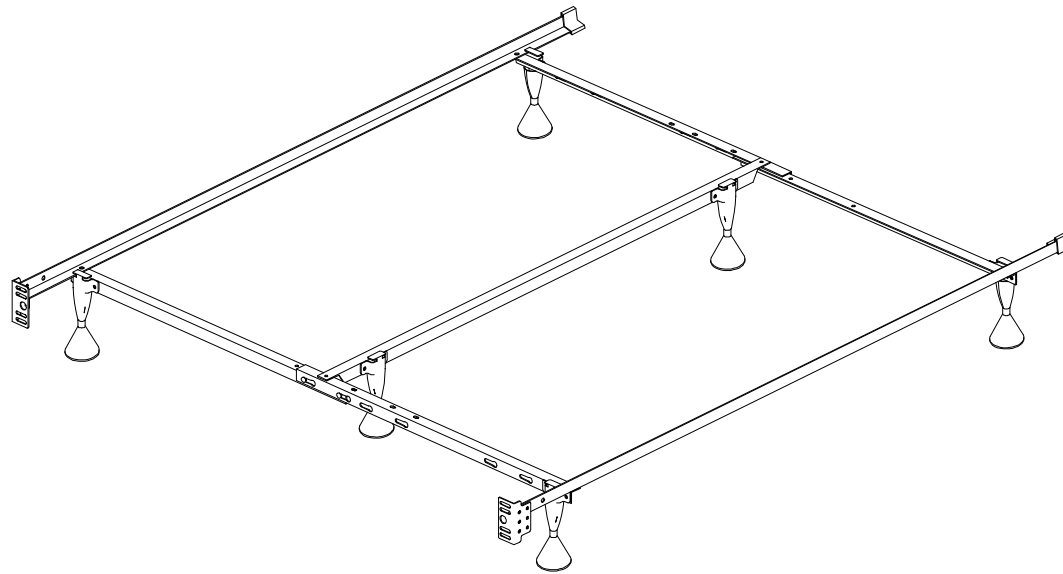


Assembly Instruction/Instructions de montage

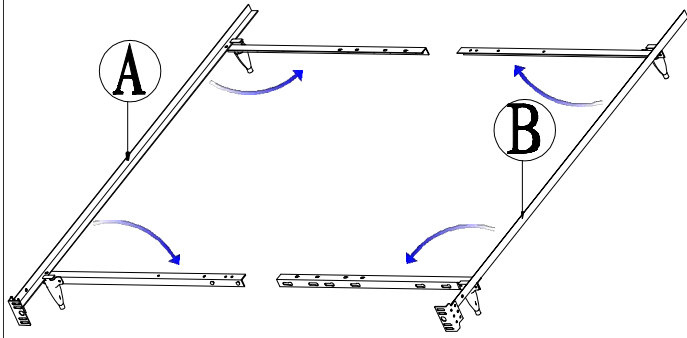
Parts list/liste des pièces



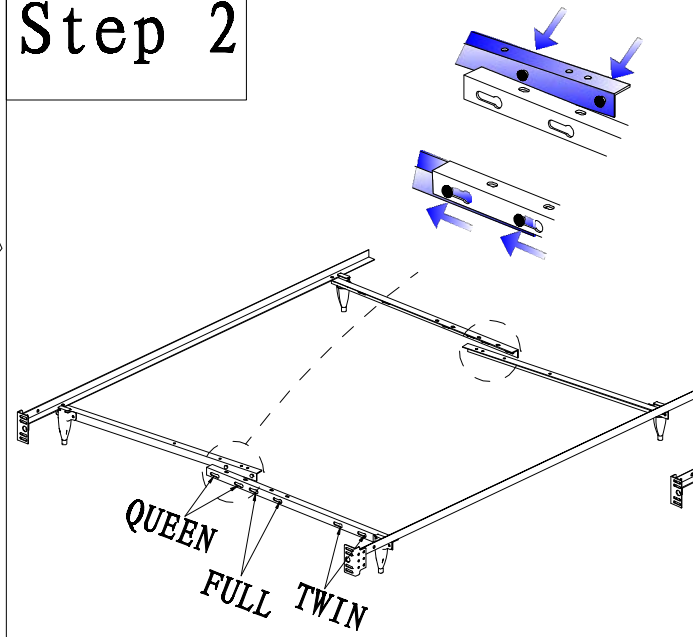
MADE IN CHINA/FABRIQUÉ EN CHINE

Parts ID	Image	Qty
A		1
B		1
C	30#	2
D		6
E		1
Hardware Parts/Pièces de quincaillerie		
1	M6x25	2
2		2
3	M6	2
4		1
5		1

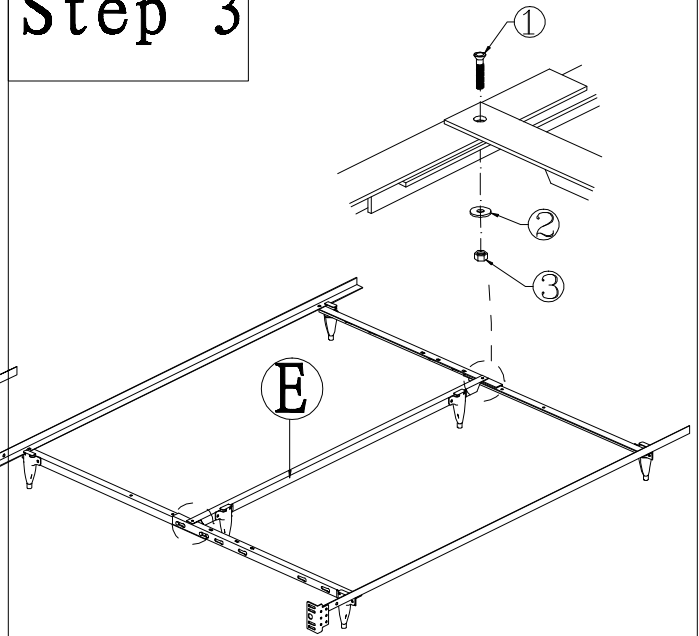
Step 1



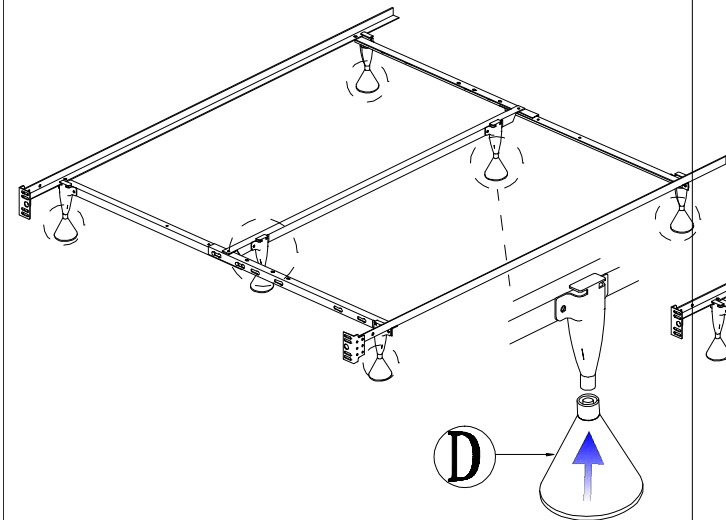
Step 2



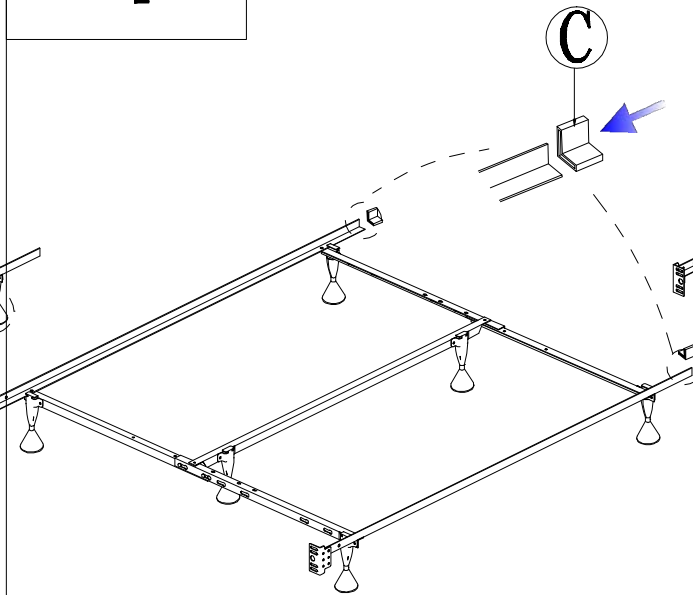
Step 3



Step 4



Step 5



Finish

