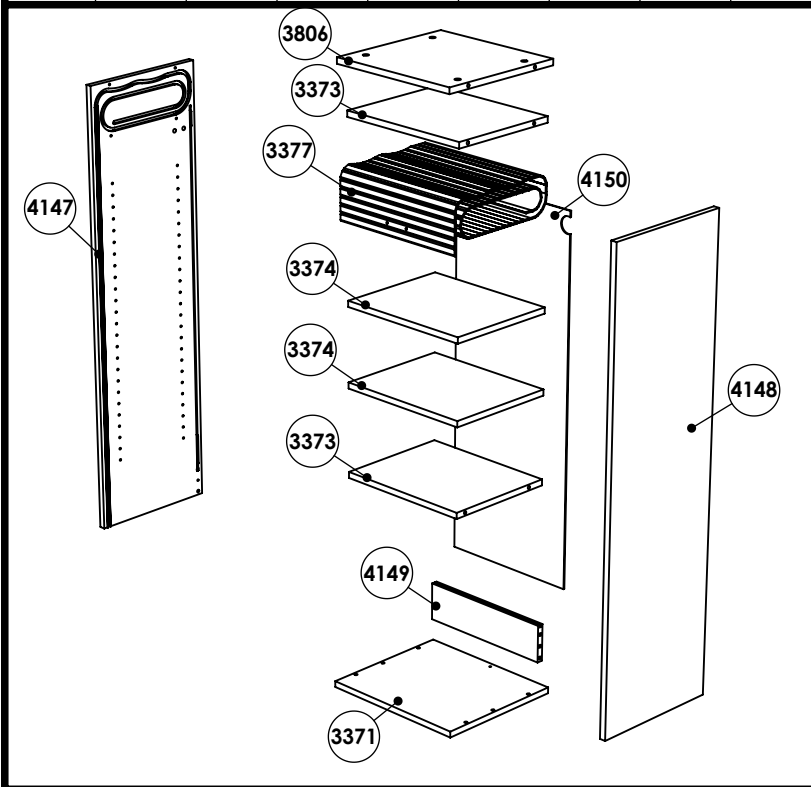
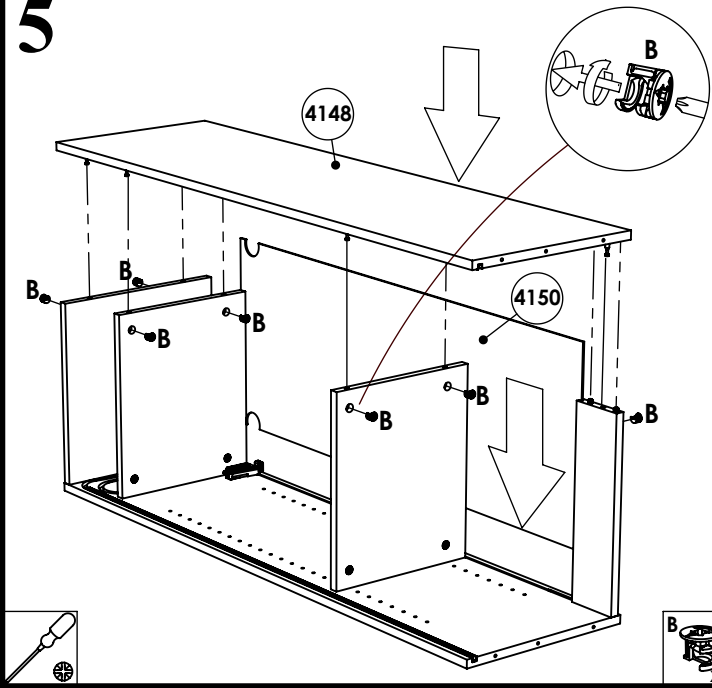


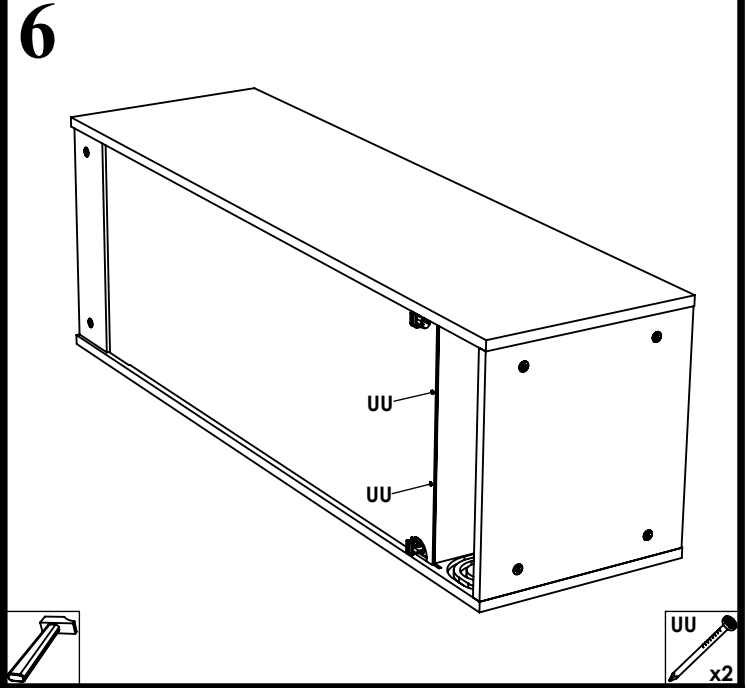
A x14	AI 4 x 40 x1	B x14	BG x8	C 8 x 35 x4	JR x2	MA 6 x 50 x6	NA x1	NB x1
NC x1	ND x1	PA x1	TN 4 x 16 x2	UU 1,8 x 30 x2	VN x1			



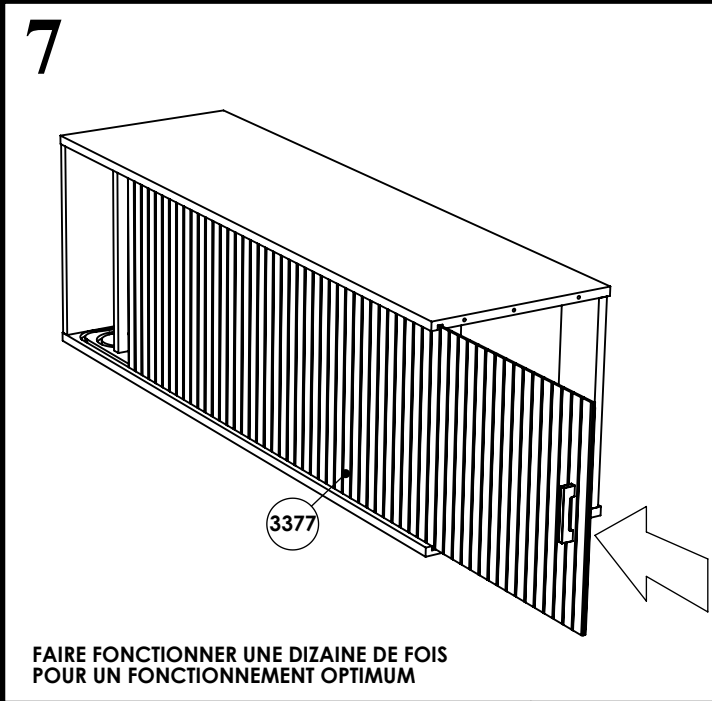
5



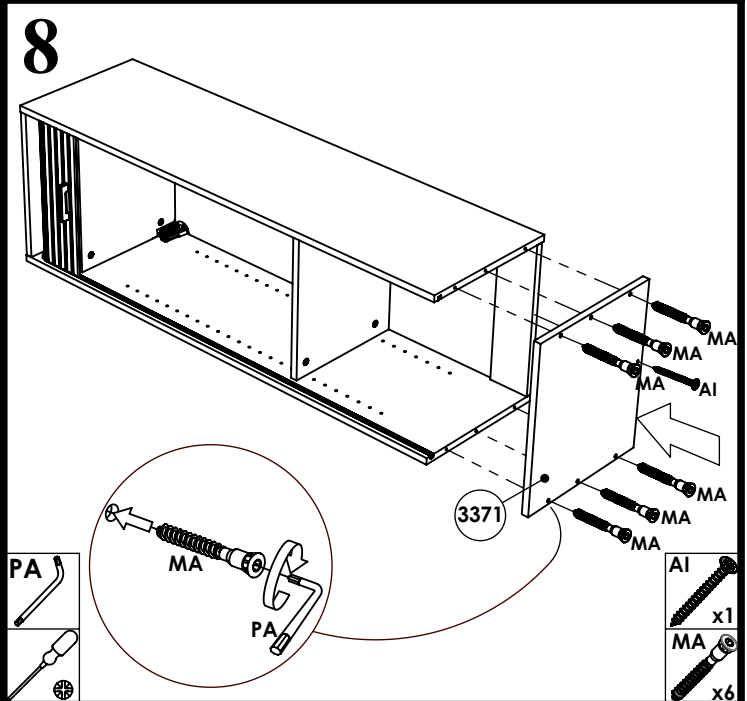
6



7

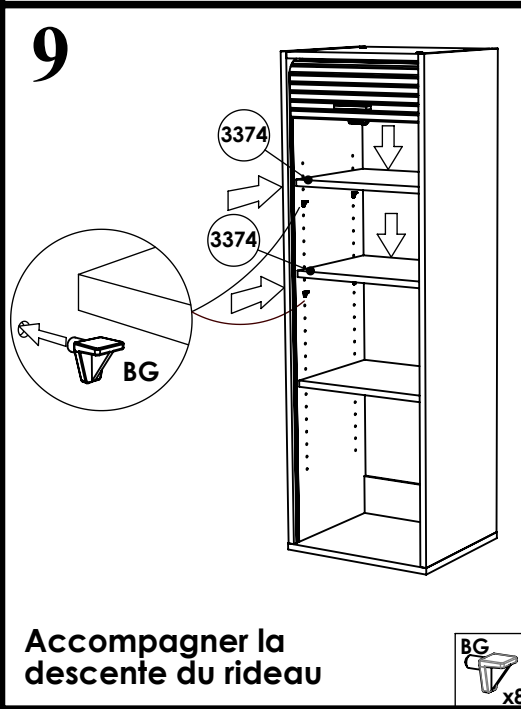


8



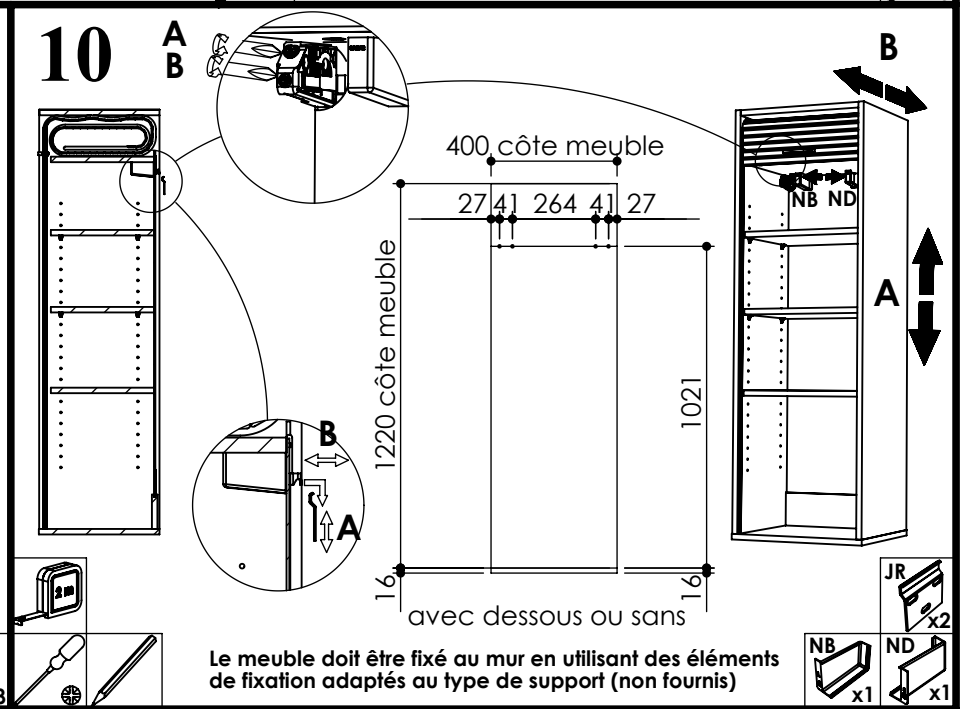
FAIRE FONCTIONNER UNE DIZAINE DE FOIS POUR UN FONCTIONNEMENT OPTIMUM

9



Accompagner la descente du rideau

10



Le meuble doit être fixé au mur en utilisant des éléments de fixation adaptés au type de support (non fournis)