

## 100% natural

Los productos de Nomon Home esta fabricados con madera de nogal natural, los cambios de tonalidad y veteado forman parte de su encanto y los convierten en piezas únicas.

*Nomon Home products are made of natural solid walnut, the tone and grain patterns variations are part of its charm and turn them into unique pieces.*

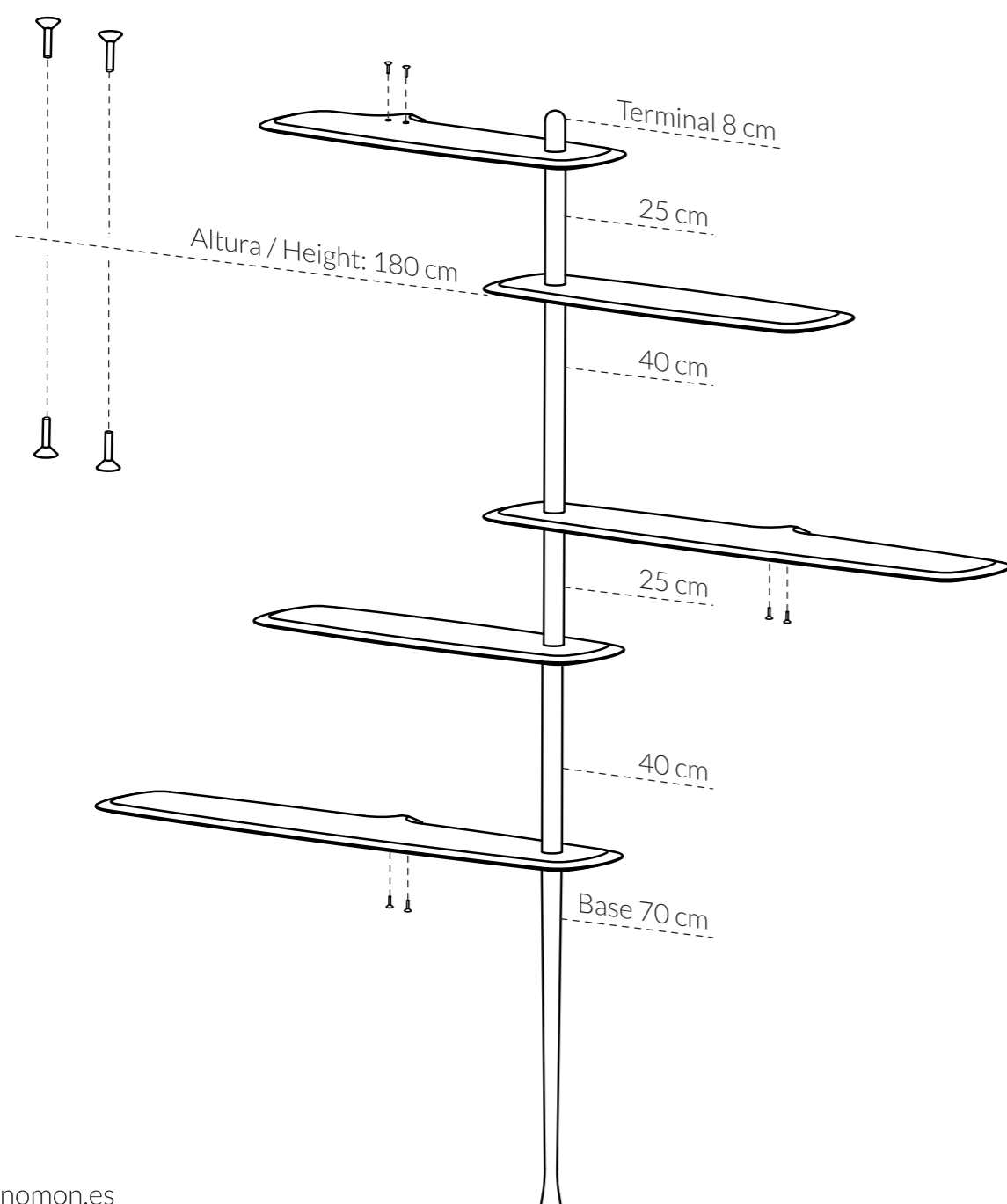
## Recomendaciones Recommendations

Para baldas instaladas por DEBAJO de 180cm de altura roscar los frenos por la parte inferior.

Para baldas instaladas por ENCIMA de 180cm de altura roscar los frenos por la parte superior.

*For shelves installed UNDER 180 cm screw the screws at the bottom.*

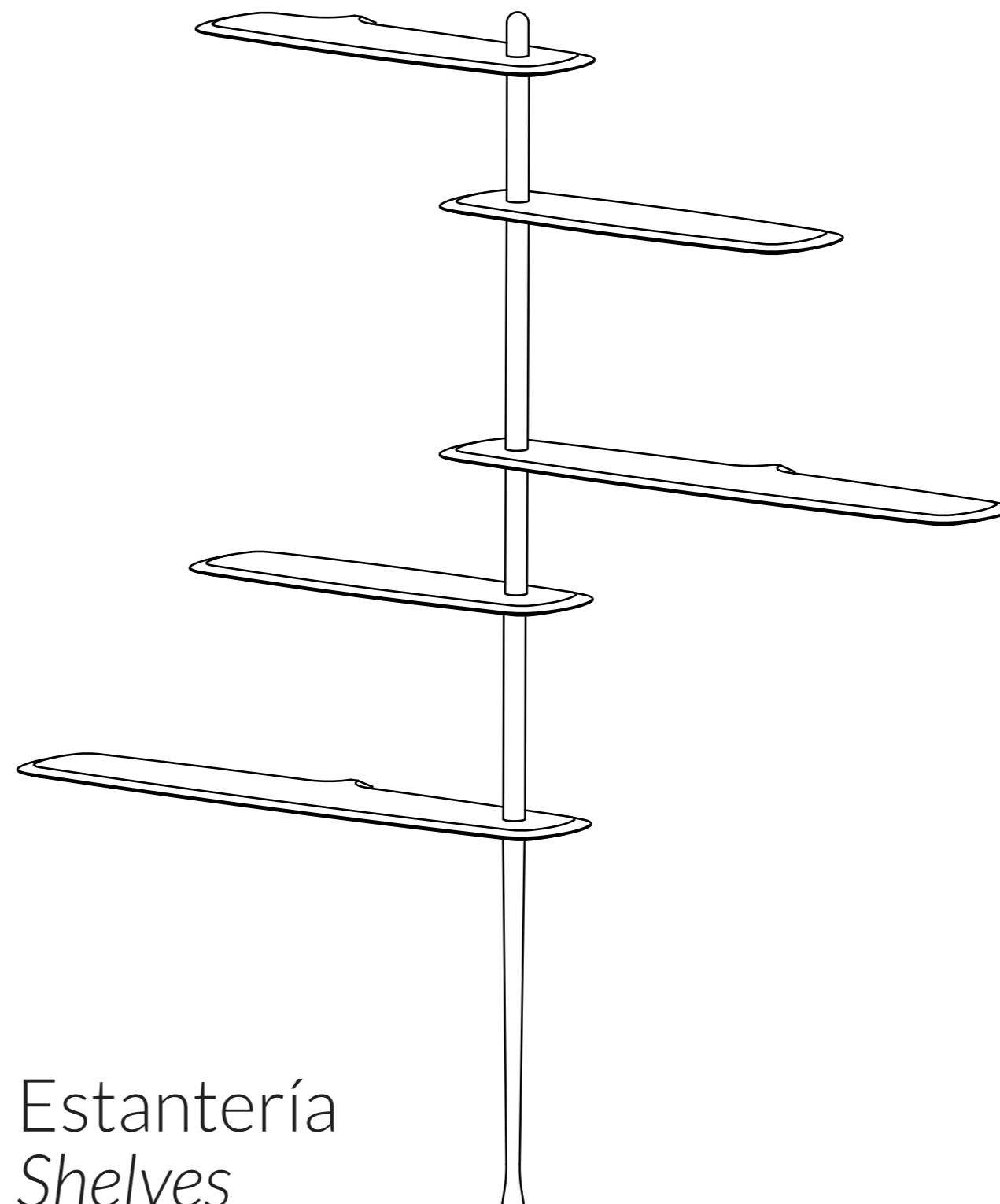
*For shelves installed OVER 180 cm screw the screws at the top.*



Instrucciones de montaje  
Assembly instructions

# Colección Única Única Collection

nomon home



Estantería  
Shelves

Para más ayuda visitar el videotutorial de montaje en: <https://vimeo.com/173324507>  
 For further support visit the assembly video tutorial: <https://vimeo.com/173324507>

**1**

**2**

Atención / Attention  
 Usar nivel en ambas posiciones A y B.  
 Use the level in both positions A and B.

A

B

Atención / Attention  
 Presionar los dos tramos antes de poner el nivel.  
 Press the two rods before using the level.

**3**

Precisión! Accuracy!

Marcar contorno balda  
 Mark the shelf contour

**4**

8 cm

8 cm

Retirar la balda  
 Remove the shelf

**5**

PLANTILLA DE INSTALACIÓN  
 INSTALLATION TEMPLATE

Atención / Attention  
 Ajustar perfectamente la plantilla al dibujo.  
 Adjust the template accurately to the drawing.

**6**

PLANTILLA DE INSTALACIÓN  
 INSTALLATION TEMPLATE

3 2 1

Marcar los agujeros  
 Mark the holes

**7**

Usar la llave para sacar el anclaje de la balda.  
 Use the key to remove the anchorage of the shelf.

Broca M6  
 Drill M6

**8**

**9**

**10**

**11**

REPETIR PASOS  
 REPEAT STEPS

3 4 5  
 6 7

**12**

2 SEGUNDO!  
 SECOND!

Atención! Attention!

**13**

1 PRIMERO!  
 FIRST!

FINAL!  
 FINAL!