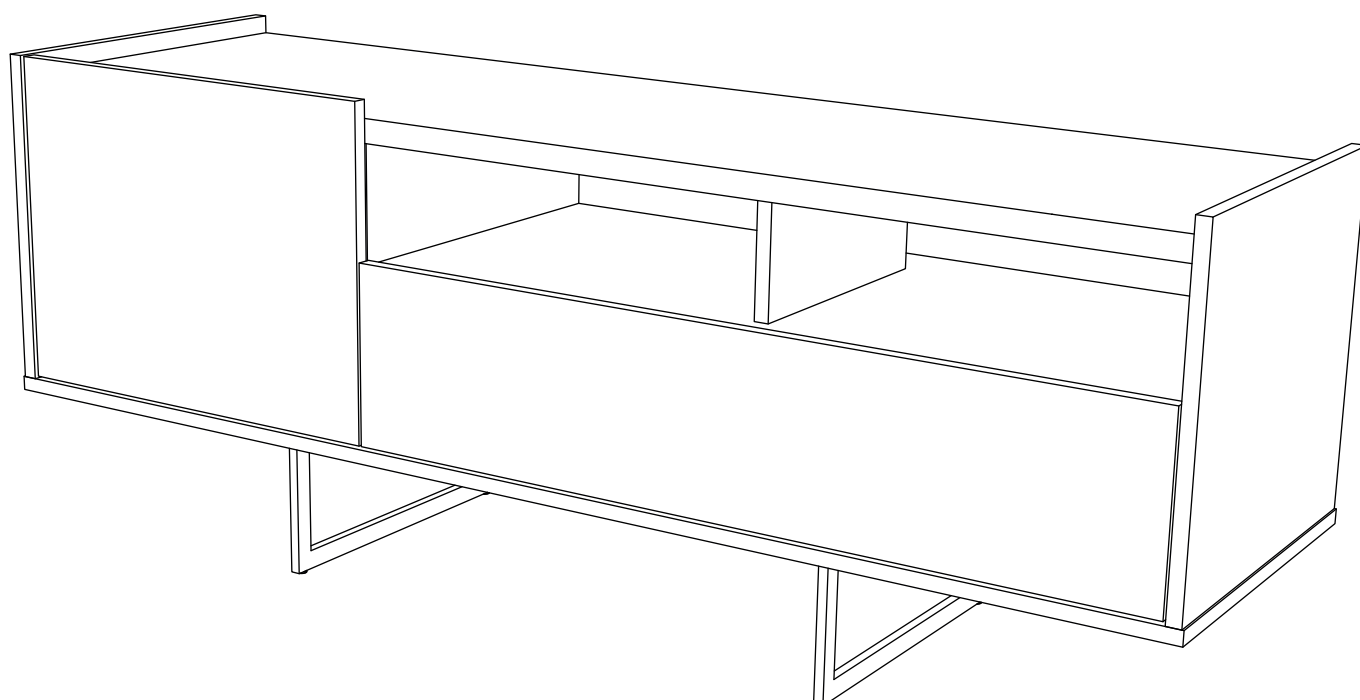
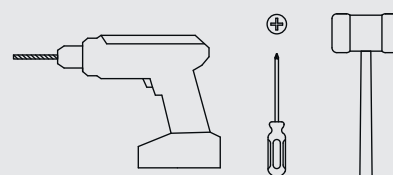


# MANUAL DE MONTAGEM

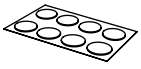
ASSEMBLY INSTRUCTIONS  
INSTRUCCIONES DE MONTAJE  
NOTICE DE MONTAGE  
MONTAGEANLEITUNG

COD BR: 223900

2X



ADESIVO - 10X  
 STICKER - 10X  
 ADHESIVO - 10X  
 AUTOCOLLANT - 10X  
 AUFKLEBER - 10X

**A**

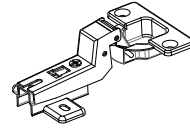
COD. 10063 - 10X

**B**

COD. 1668 - 24X  
**6.0 x 30**

**C**

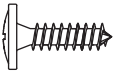
COD. 8903 - 04X

**D**

COD. 11153 - 04X

**E**

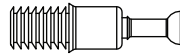
COD. 3557 - 08X  
**4.0 X 14**

**F**

COD. 7519 - 16X  
**4.5 x 16**

**G**

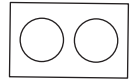
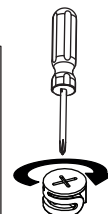
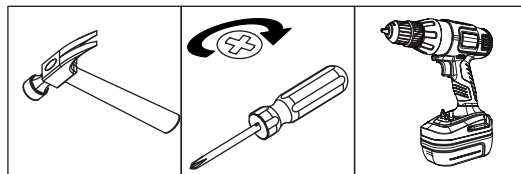
COD. 9895 - 10X

**H**

COD. 0357 - 30X  
**8.0 x 8.0**

**I**

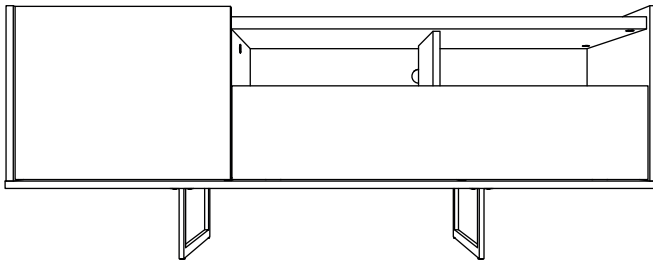
COD. 12952 - 02X

**J**

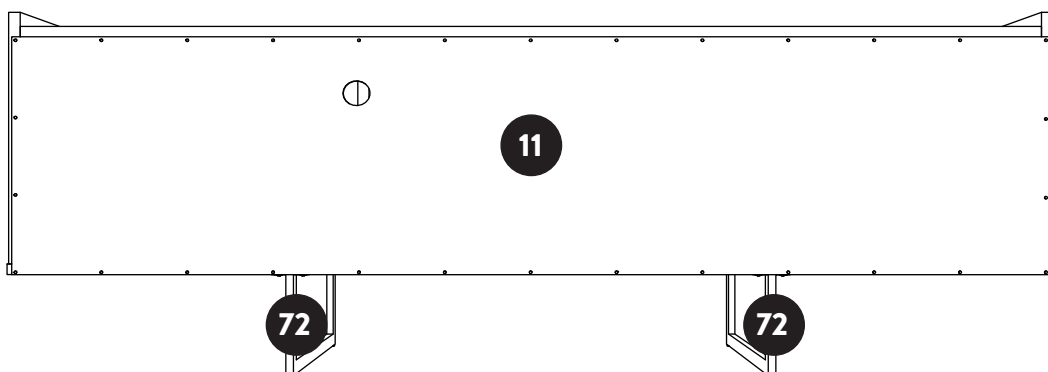
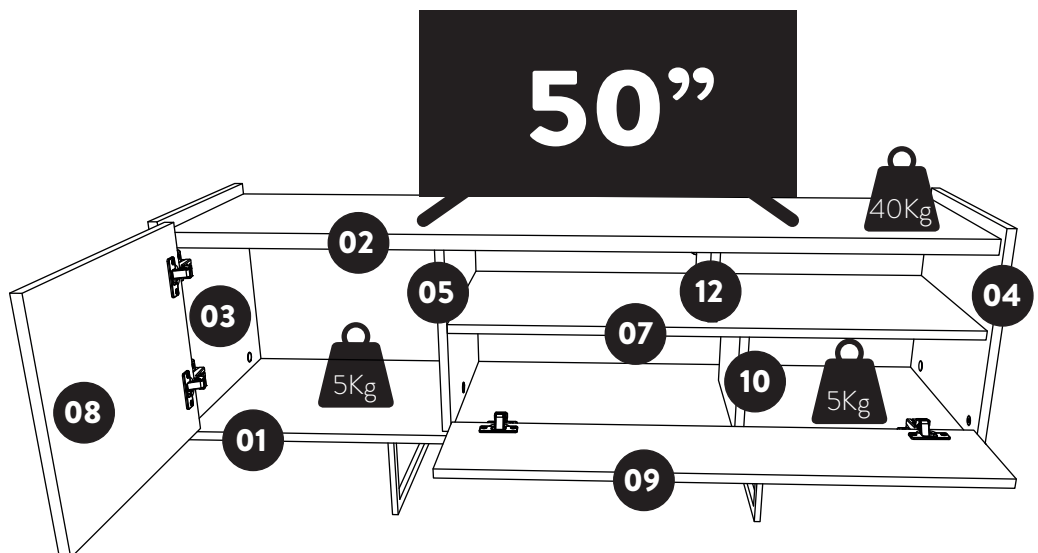
# DESCRIÇÃO/ DESCRIPTION/ DESCRIPCIÓN/ DESCRIPTION/ BESCHREIBUNG

CÓD:223900

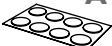



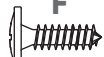
PEÇA PART PIEZA PIECE STÜCK	QUANTIDADE	DESCRIÇÃO	DESCRIPTION	DESCRIPCIÓN	DESCRIPTION	BESCHREIBUNG	CAIXA BOX CAJA BOÎTE BOX
01	01	BASE	BASE	REGLA LATERAL	BASE	BASIS	01
02	01	TAMPO	TOP PANEL	PANEL SUPERIOR	PLATEAU	PLATTE	01
03	01	LATERAL ESQUERDA	LEFT SIDE	LATERAL IZQUIERDA	CÔTÉ GAUCHE	LINKE SEITE	01
04	01	LATERAL DIREITA	RIGHT SIDE	LATERAL DERECHA	CÔTÉ DROIT	RECHTE SEITE	01
05	01	LATERAL INT. ESQUERDA	LEFT INNER SIDE	LATERAL INT. IZQUIERDA	CÔTÉ INTERNE GAUCHE	LINKE INNERE SEITE	01
07	01	PRATELEIRA	SHELF	ESTANTE	ÉTAGÈRE	FACH	01
08	02	PORTA ESQ./DIR.	LEFT/RIGHT DOOR	PUERTA IZQ./DER.	PORTE GAUCHE/DROITE	LINKE/RECHTE TÜR	01
09	01	PORTA CENTRAL	CENTRAL DOOR	PUERTA CENTRAL	PORTE CENTRALE	ZENTRALE TÜR	01
10	01	DIVISÓRIA	DIVISION	DIVISOR	DIVISEUR	TRENNER	01
11	01	FUNDO	BACKPLATE	FONDO	FOND	RÜCK	01
12	01	DIVISÓRIA SUPERIOR	UPPER DIVISION	DIVISOR SUPERIOR	DIVISEUR SUPÉRIEUR	OBERE TRENNER	01
72	02	BASE DE AÇO	STEEL BASE	BASE DE ACERO	BASE EN ACIER	STAHLBASIS	01

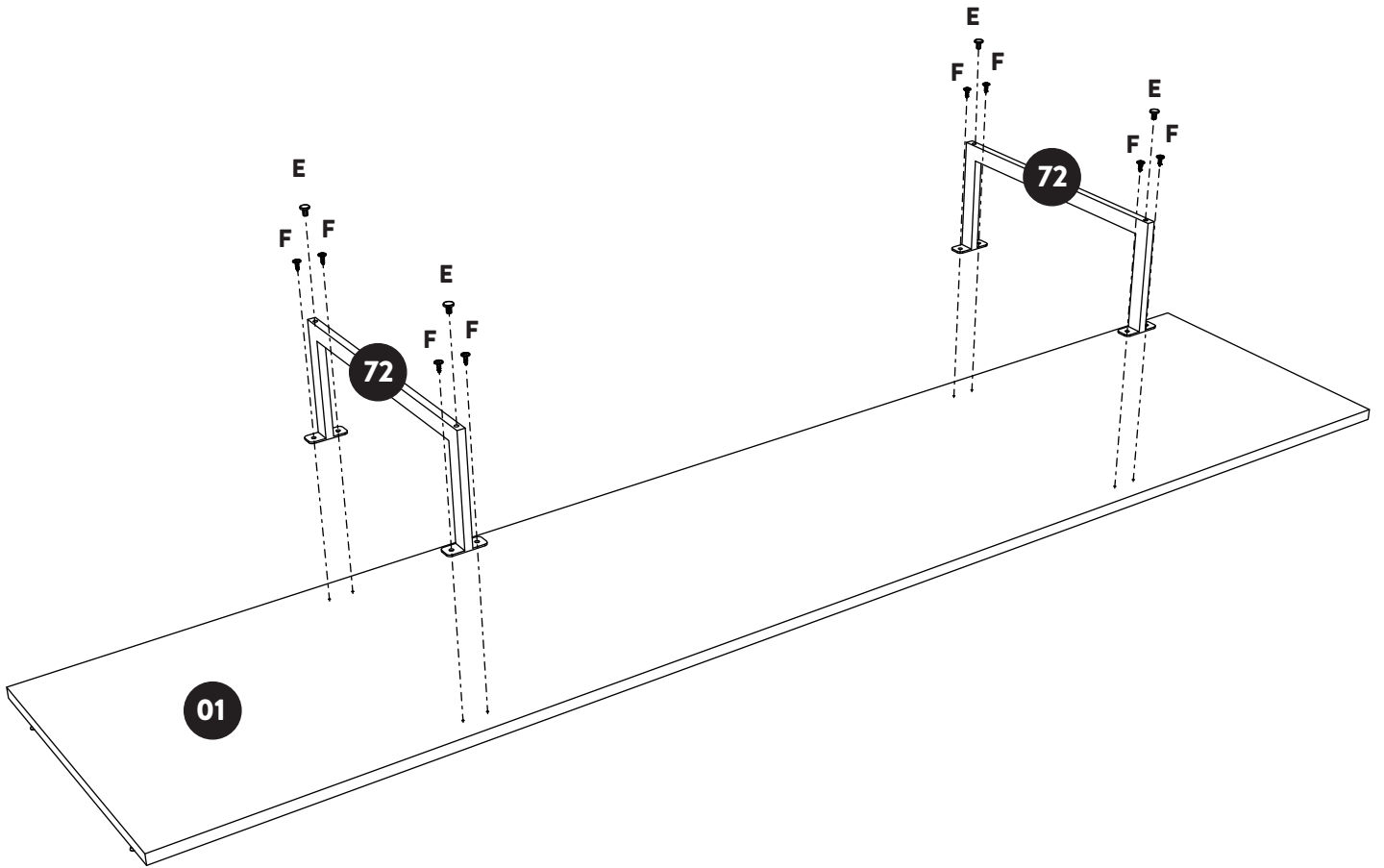


L: 1350mm A: 520mm P: 397mm  
 W: 53.15 inches H: 20.47 inches D: 15.63 inches  
 L: 1350mm A: 520mm P: 397mm  
 L: 1350mm H: 520mm P: 397mm  
 B: 1350mm H: 520mm T: 397mm

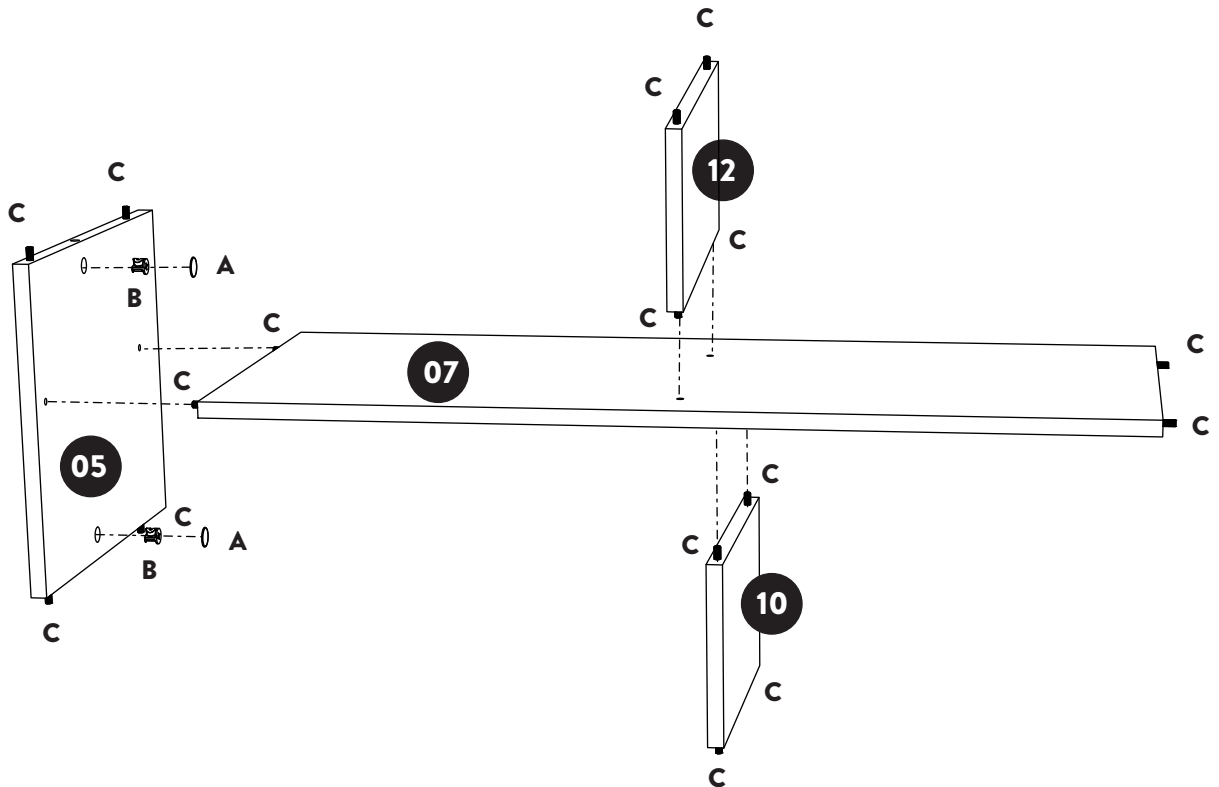


01

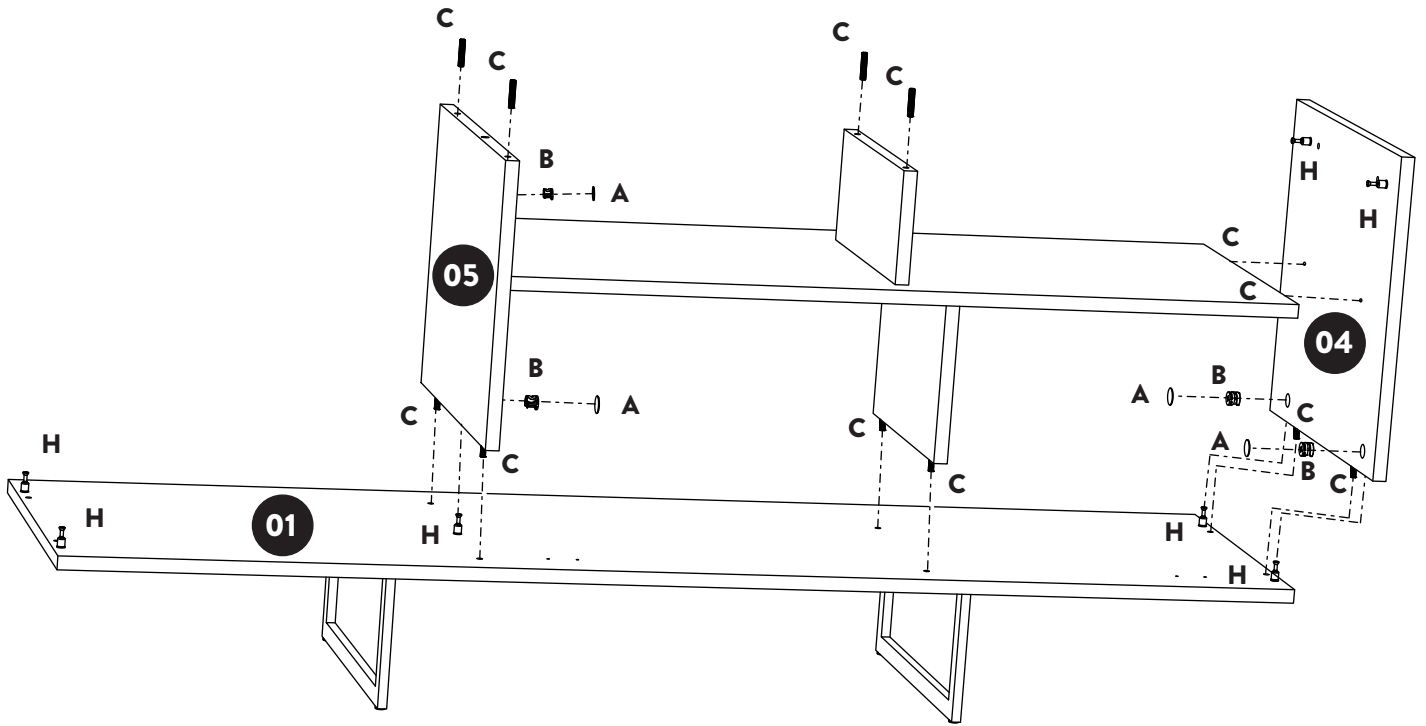
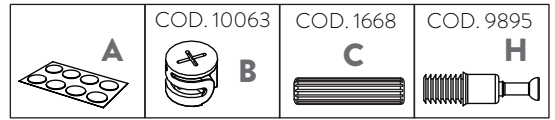
 <p>A</p>	<p>COD. 10063</p>  <p>B</p>	<p>COD. 1668</p>  <p>C</p>	<p>COD. 11153</p>  <p>E</p>	<p>COD. 3557</p>  <p>F</p>
--	---	---	--	---



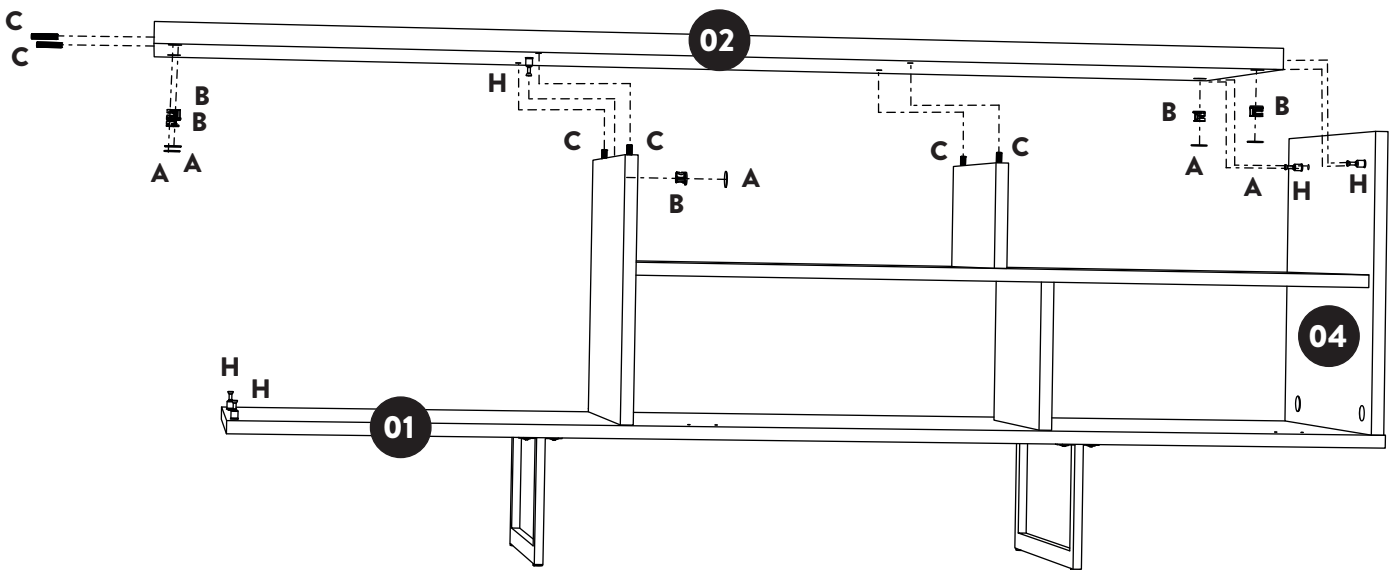
02



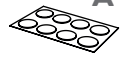


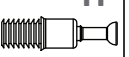
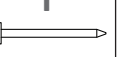
03

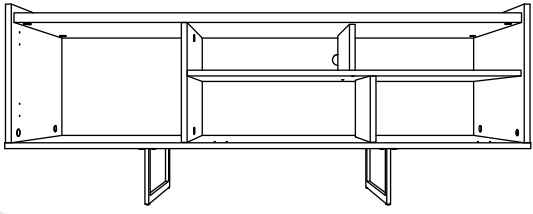
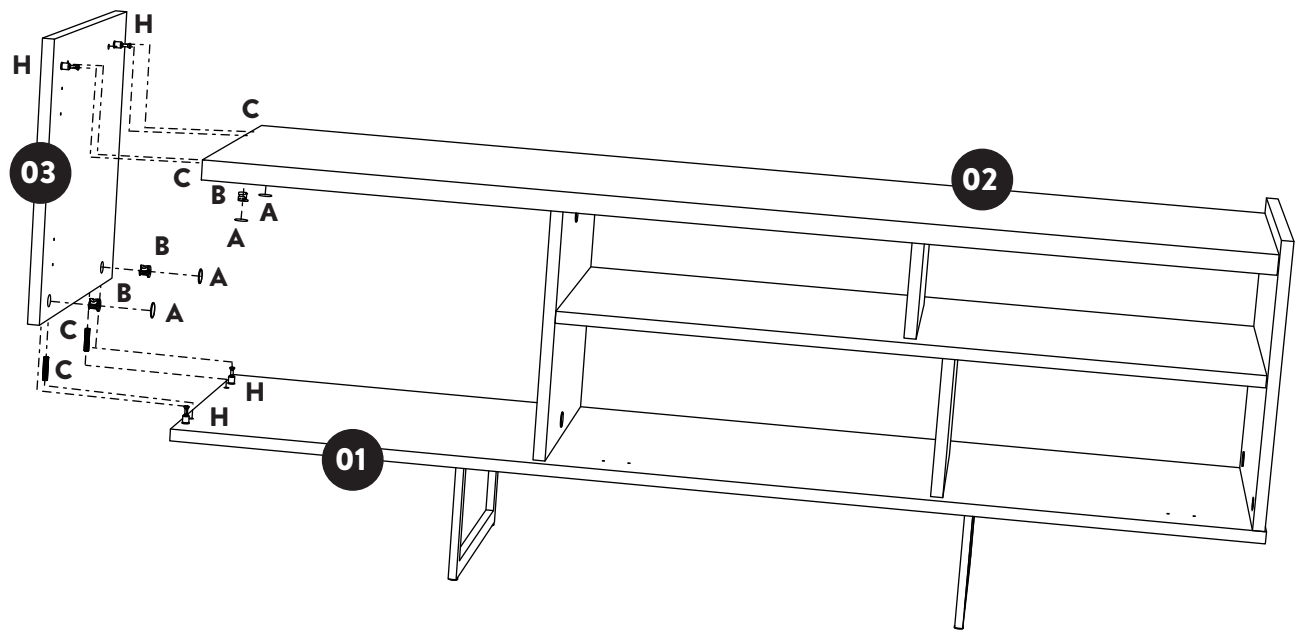


04

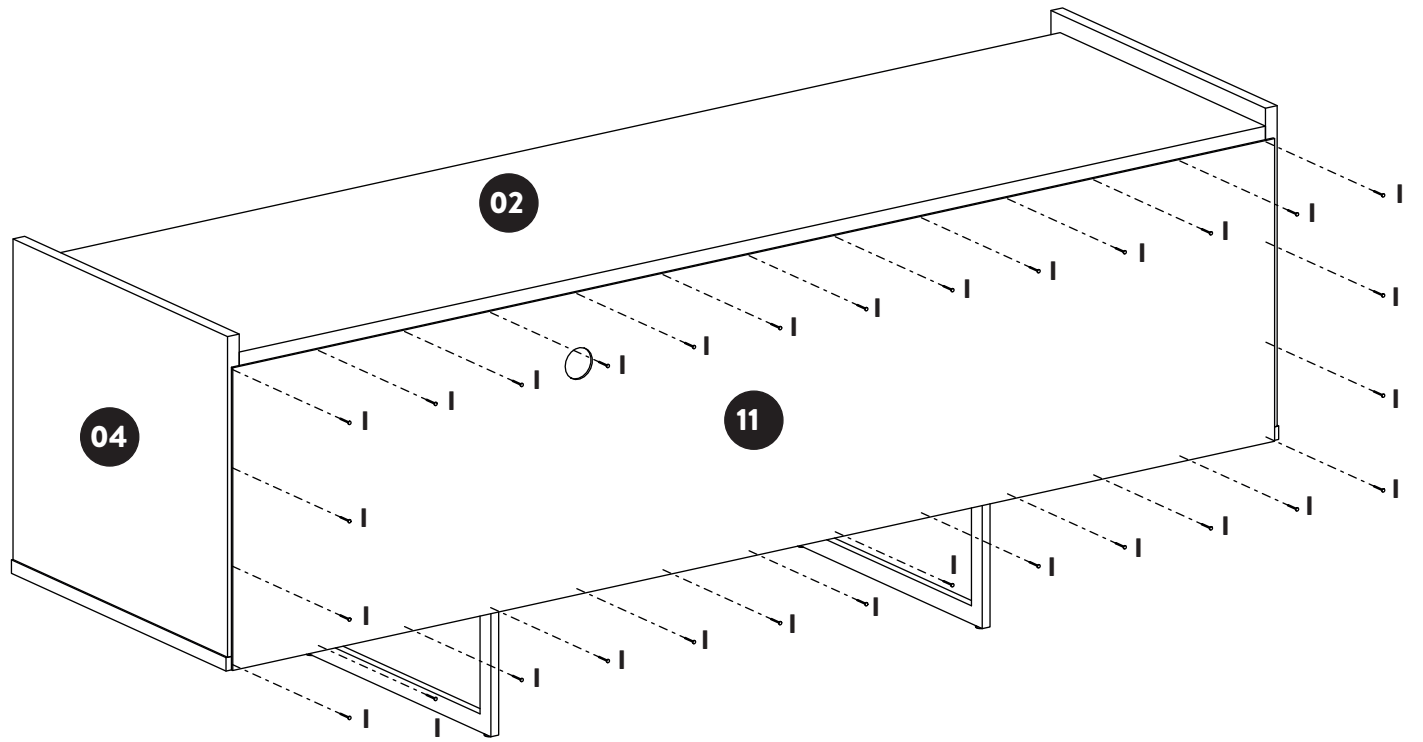


05

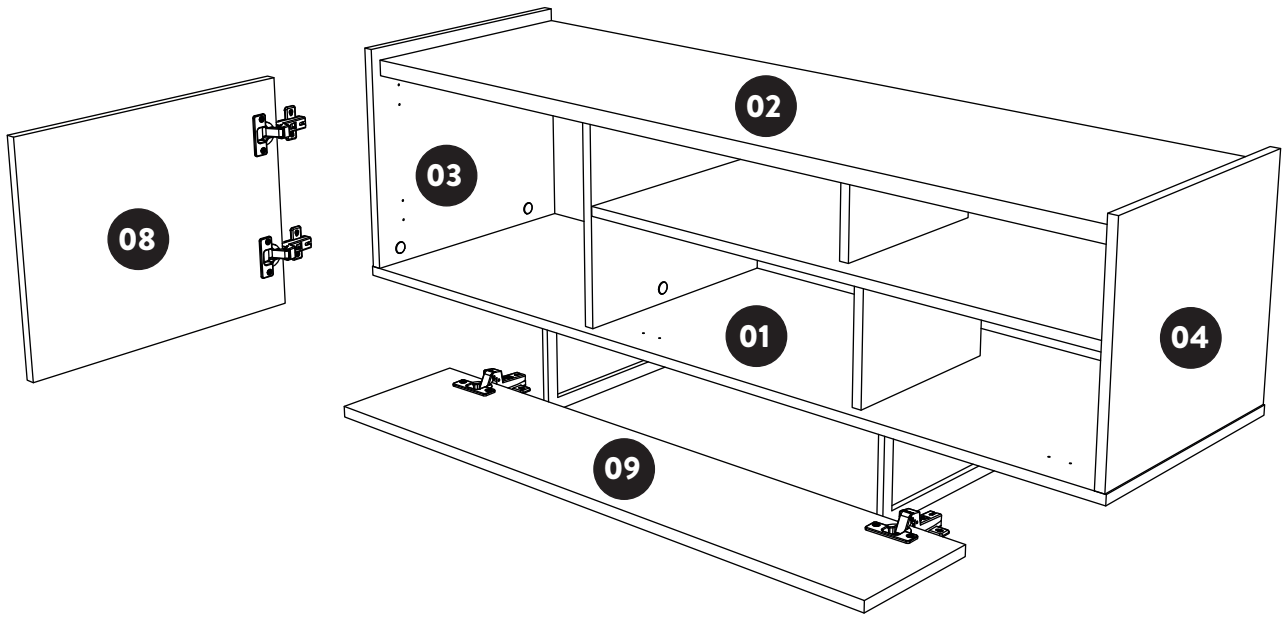
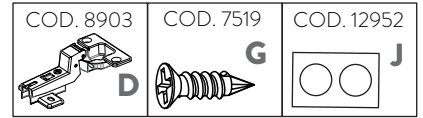
				
COD. 10063	COD. 1668	COD. 9895	COD. 0357	



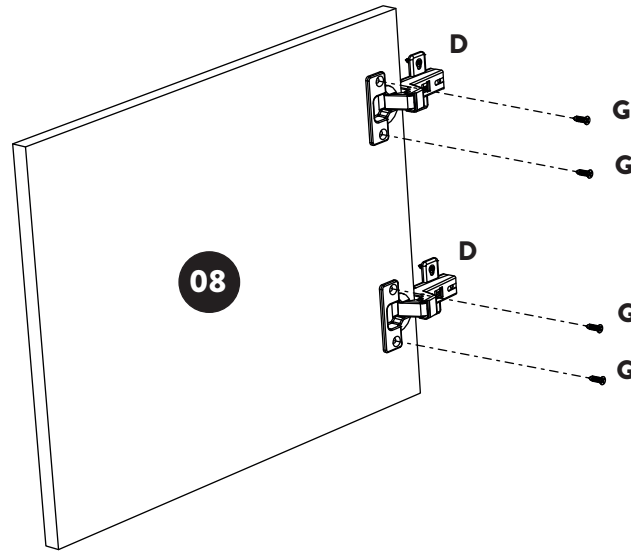
06



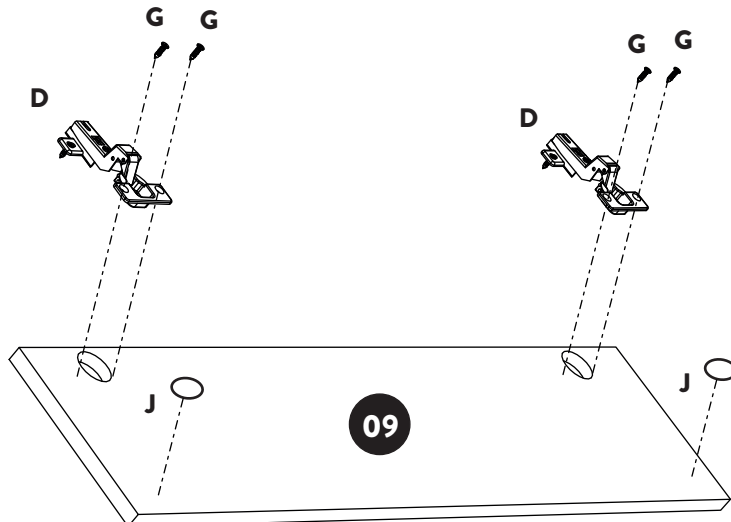
07



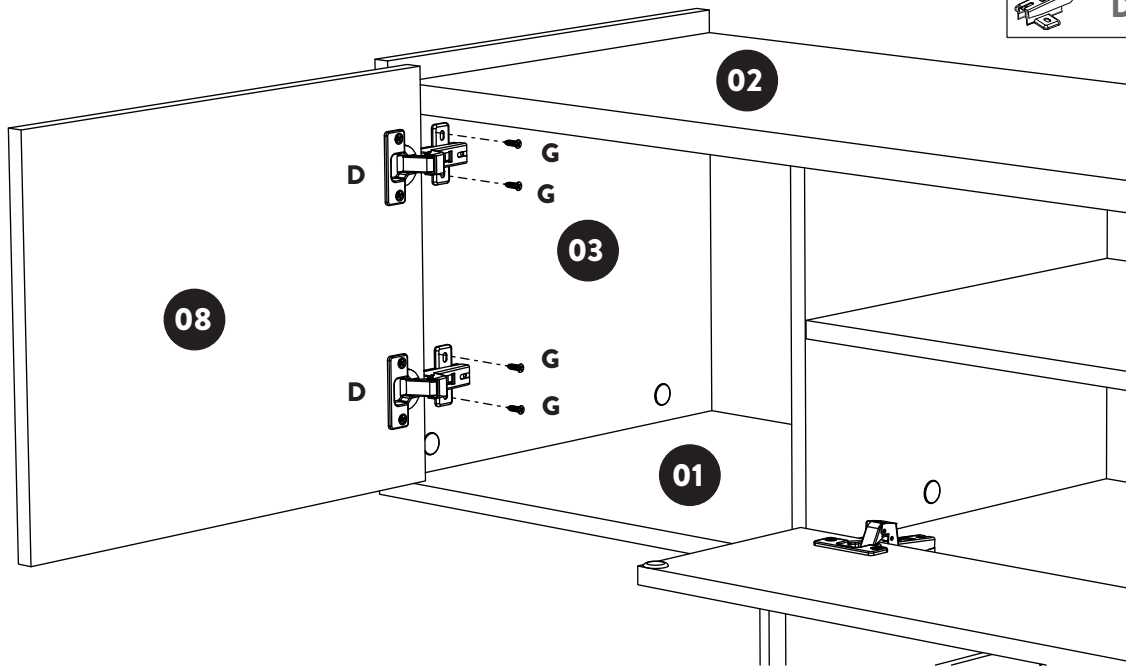
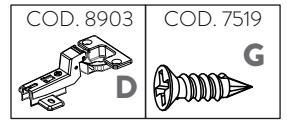
08



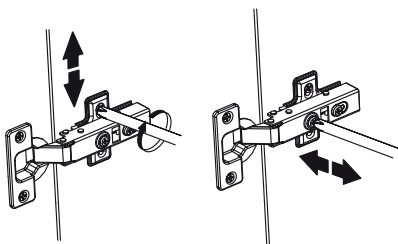
09



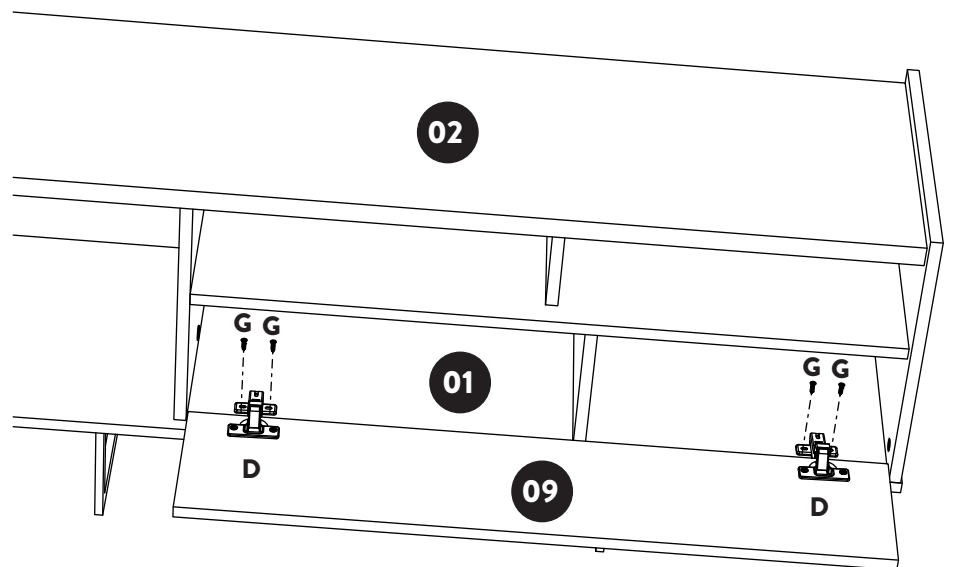
10



11



REGULAGEM DOBRADIÇAS  
HINGE ADJUSTMENT  
AJUSTE DE LAS BISAGRAS  
RÉGLAGE DES CHARNIÈRES  
SCHARNIEREINSTELLUNG



12

