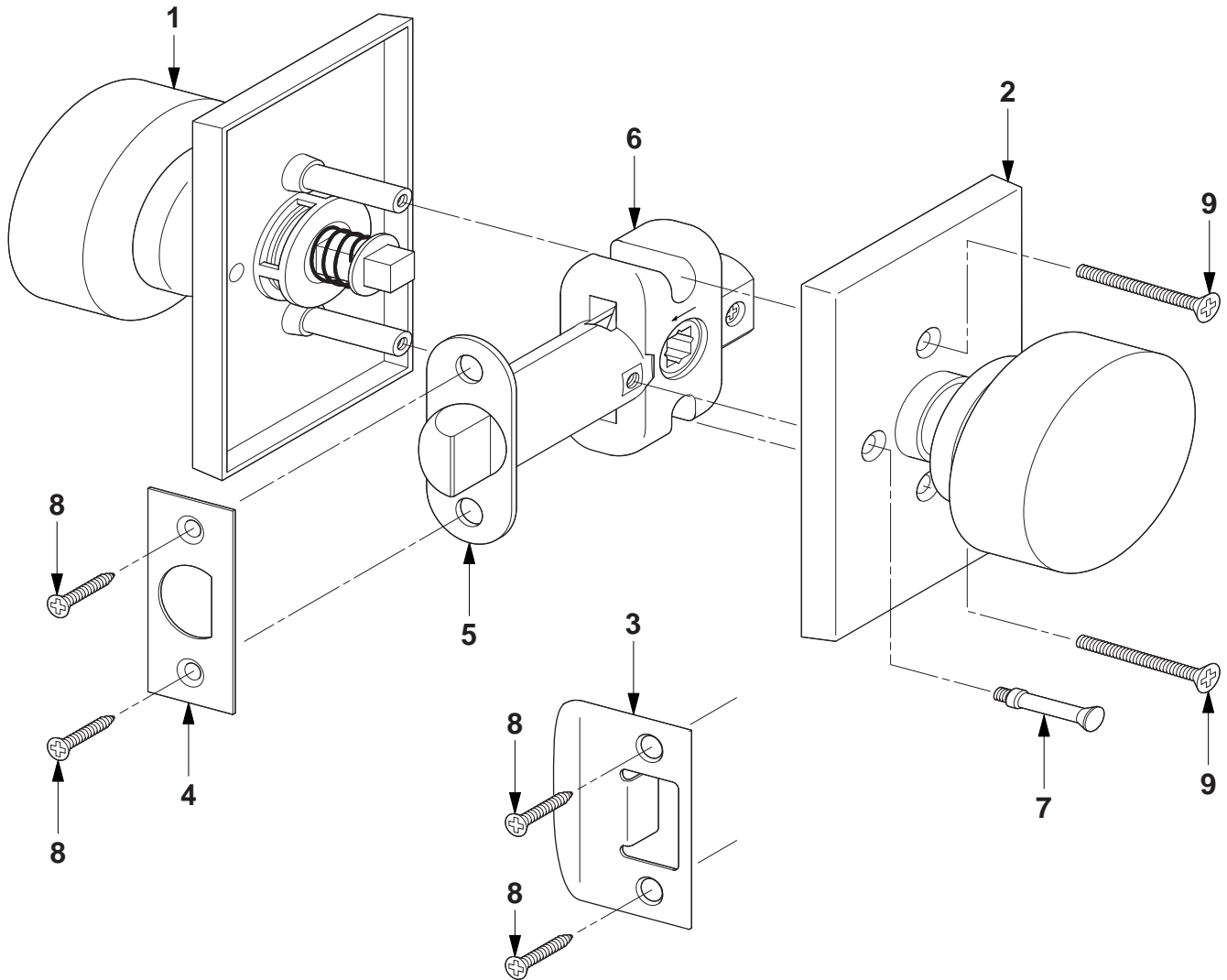


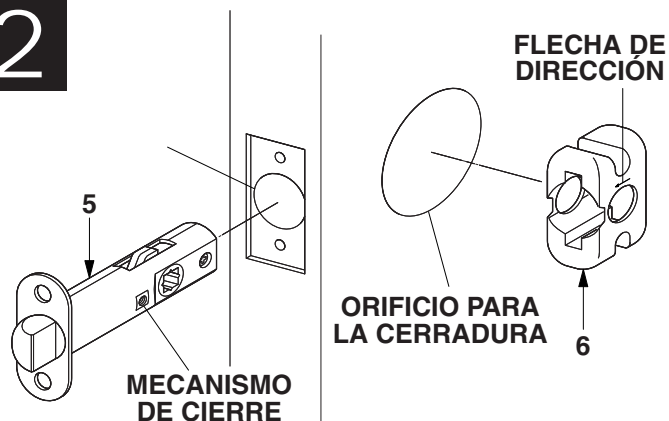
LISTA DE PIEZAS

- | | |
|--|--|
| 1 Roseta 1 (1 unidad) | 8 Tornillos de 3/4" (4 unidades) |
| 2 Roseta 2 (1 unidad) | 9 Tornillos de 1-1/4", para puertas de 1-3/8" de grosor (2 unidades) |
| 3 Placa de cierre (1 unidad) | Tornillos de 1-1/2", para puertas de 1-3/4" de grosor (2 unidades) |
| 4 Placa frontal de pestillo (1 unidad) | 10 Llave hexagonal, pequeña (no se muestra) |
| 5 Pestillo de puerta para una distancia de 2-3/8" del borde (1 unidad) | 11 Llave hexagonal, grande (no se muestra) |
| 6 Manguito de alineación (1 unidad) | |
| 7 Clavija de privacidad (1 unidad) | |



1

Coloque las piezas sobre una superficie protectora para evitar que se dañen. Coteje las piezas recibidas con la lista de piezas. Asegúrese de que todas las piezas estén presentes antes de proceder.

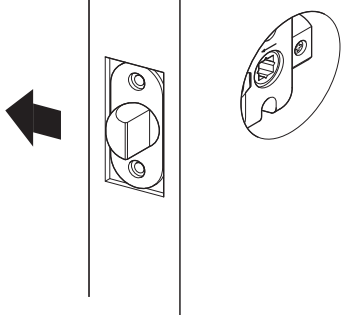
2

Retire el manguito de alineación (6) de la parte trasera del pestillo de la puerta (5). Sujete el manguito de alineación (6) en el orificio de la cerradura. **ASEGÚRESE** de que la flecha direccional del manguito apunte hacia el borde exterior de la puerta.

ASEGÚRESE de que el mecanismo de cierre del pestillo de la puerta (5) quede de frente hacia el lado de cierre de la puerta cuando esté instalado. Deslice el pestillo de la puerta (5) a través del orificio transversal y en el manguito de alineación (6). **ASEGÚRESE** de que el manguito de alineación esté completamente asentado contra el pestillo de la puerta.

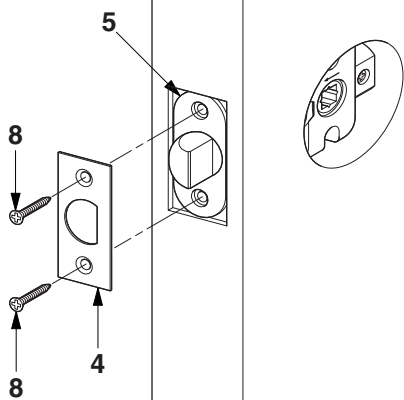
3

HACIA EL MARCO DE LA PUERTA



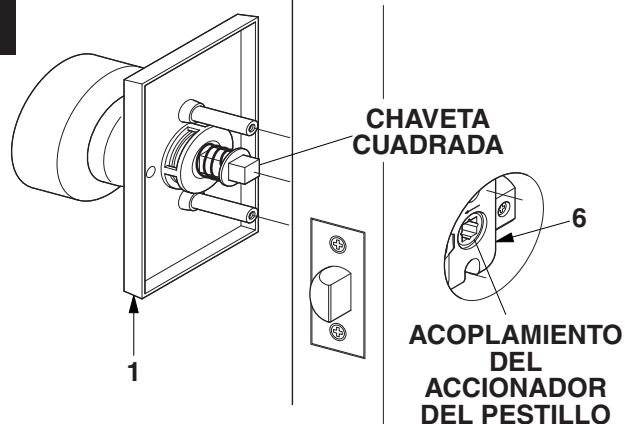
ASEGÚRESE de que el borde redondeado del pestillo de la puerta (5) esté en dirección al marco de la puerta.

Si es necesario, gire el extremo del pestillo de la puerta (5) para lograr la orientación adecuada.

4

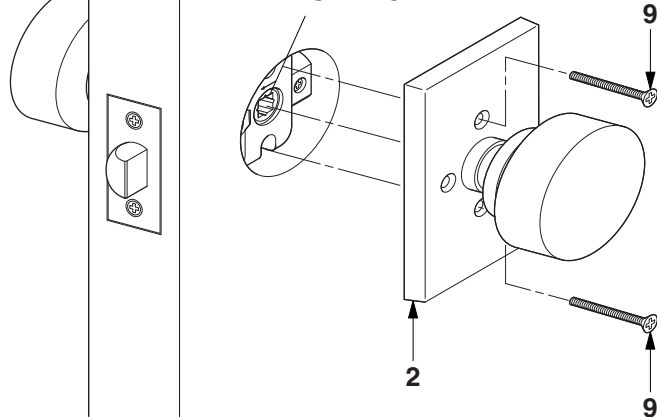
Instale la placa frontal del pestillo (4) sobre el extremo del pestillo de la puerta (5), y fije la placa frontal a la puerta con dos tornillos de 3/4" (8).

Apriete los tornillos (8) con el extremo de cabeza Phillips de la llave hexagonal grande (11).

5

Alinee los postes de la parte posterior de la roseta (1) con las ranuras del manguito de alineación (6) y, a continuación, deslice la roseta (1) hasta su posición en la puerta. **ASEGÚRESE** de que la chaveta cuadrada del eje de la perilla encaje en el acoplamiento del accionador del pestillo.

Solicite a un ayudante que mantenga la roseta (1) en su lugar contra la puerta hasta que la instalación de la roseta (2) esté completa.

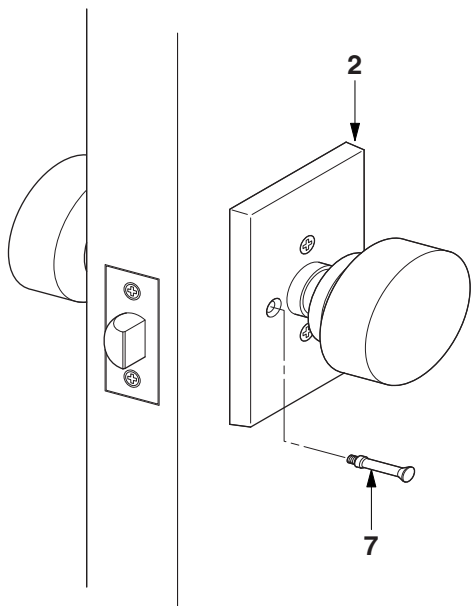
6**ACOPLAMIENTO
DEL
ACCIONADOR
DEL PESTILLO**

NOTA: Al instalar la roseta (2), ASEGÚRESE de utilizar los tornillos de la longitud correcta para el grosor de la puerta.

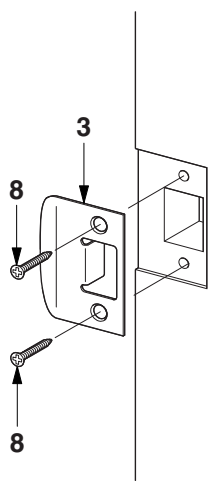
Instale la roseta (2) en posición contra la puerta. ASEGÚRESE de que la chaveta cuadrada del eje de la perilla encaje en el acoplamiento del accionador del pestillo.

Fije la roseta (2) a la roseta (1) con dos tornillos (9).

Apriete los tornillos (9) con el extremo de cabeza Phillips de la llave hexagonal grande (11).

7

Instale la clavija de privacidad (7) a través de la roseta (2) y apriételo a mano.

8

Instale la placa de cierre (3) en el marco de la puerta, y fije la placa de cierre al marco de la puerta con dos tornillos (8).

Apriete los tornillos (8) con el extremo de cabeza Phillips de la llave hexagonal grande (11).

Advertencia de la Proposición 65 de California

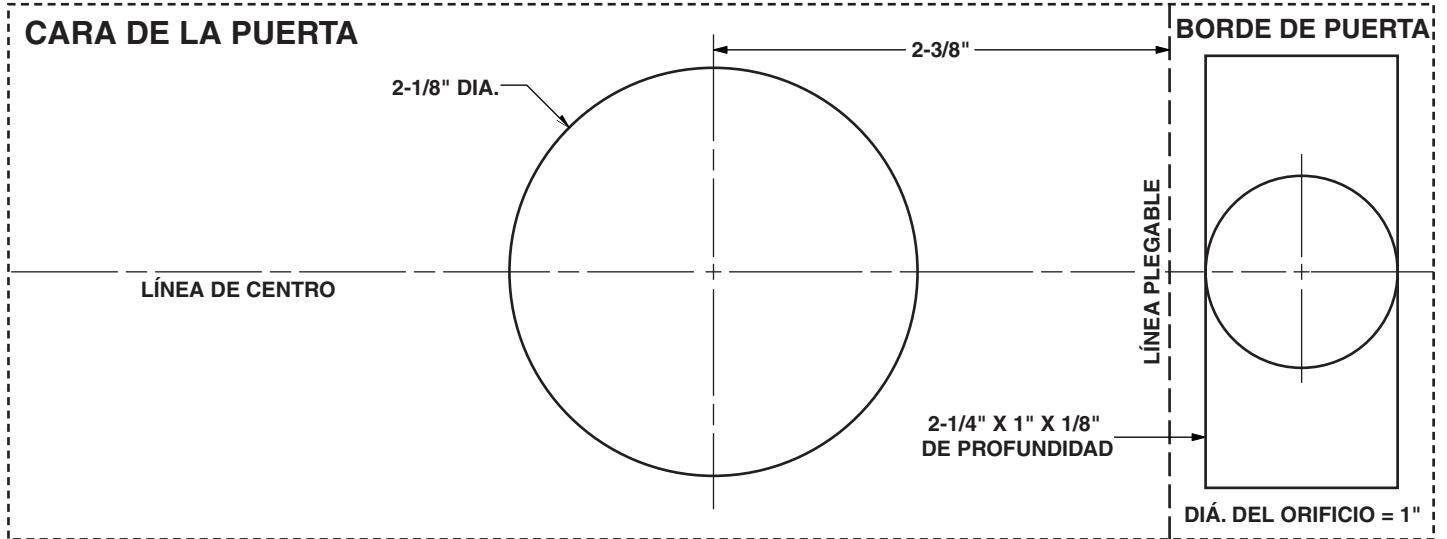
Este producto puede contener sustancias químicas que el estado de California reconoce como causantes de cáncer y defectos de nacimiento u otros daños reproductivos. Para obtener más información: www.P65Warnings.ca.gov

Plantilla de perforación

1. Imprima esta página en tamaño real.
2. Asegúrese de que la escala a continuación mida exactamente 5" antes de usar la plantilla.
3. Recorte la plantilla y adhiera a la puerta a la altura adecuada.



PARA ESPESOR DE PUERTA 1-3/8"



PARA ESPESOR DE PUERTA 1-3/4"

