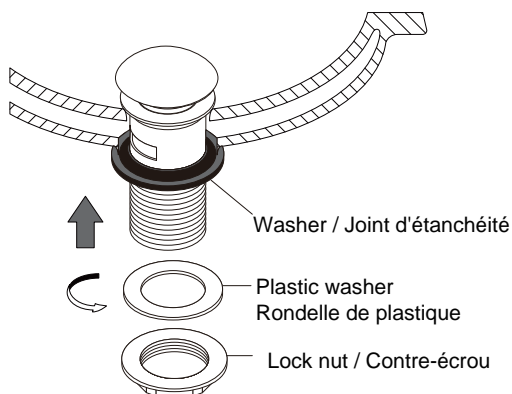
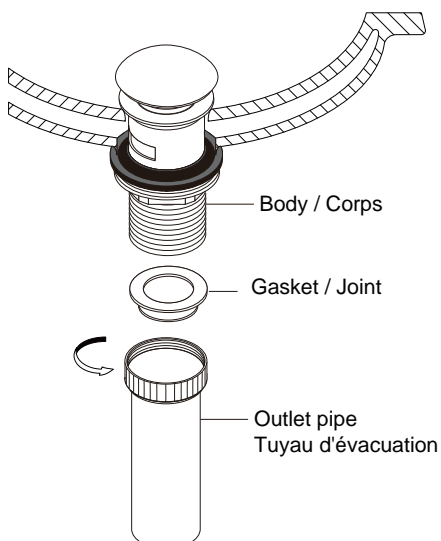


1. Install pop-up body and gasket into the hole.
Installez le corps de la bonde mécanique et le joint dans le trou.



2. Install washer, plastic washer and lock nut onto pop-up body from underneath the basin.
And then tighten lock nut.

Installez le joint d'étanchéité, La rondelle de plastique et le contre-écrou sur le corps de la bonde mécanique par le dessous du lavabo.
Et puis serrez le contre-écrou.



3. Screw outlet pipe on the body.
Vissez le tuyau de sorti sur le corps.