

EN:

CAUTION:

- * Before using the chair, ensure that all screws are fully tightened.
- * Lubricate all moving parts and retighten all screws every 6 months or as needed.

To remove odor, air the chair outdoors in shade for 1-2 days.



Periodically retighten all screws. Do not use an electric screwdriver.



ES:

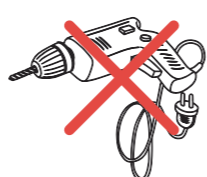
PRECAUCIÓN:

- * Antes de usar la silla, asegúrese de que todos los tornillos estén bien apretados.
- * Lubrique las piezas móviles y reapriete todos los tornillos cada 6 meses o cuando sea necesario.

Para eliminar el olor, aeree la silla al aire libre, a la sombra, durante 1-2 días.



Reapriete periódicamente todos los tornillos. No utilice un atornillador eléctrico.



FR:

ATTENTION :

- * Avant d'utiliser la chaise, assurez-vous que tous les vis sont complètement serrés.
- * Lubrifiez toutes les pièces mobiles et resserrez toutes les vis tous les 6 mois ou selon les besoins.

Pour éliminer les odeurs, aérez la chaise à l'extérieur à l'ombre pendant 1 à 2 jours.



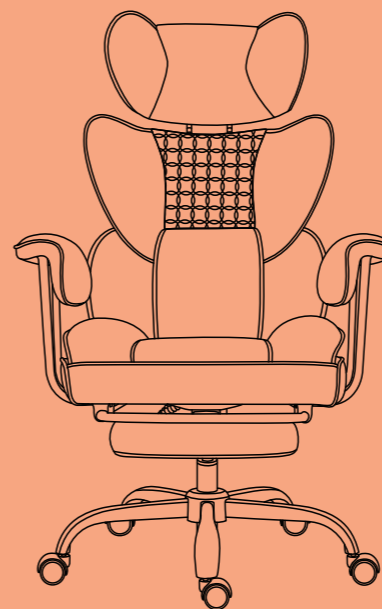
Resserrez périodiquement toutes les vis. N'utilisez pas de tournevis électrique.



Safety Information / Información de seguridad / Informations Relatives à la Sécurité



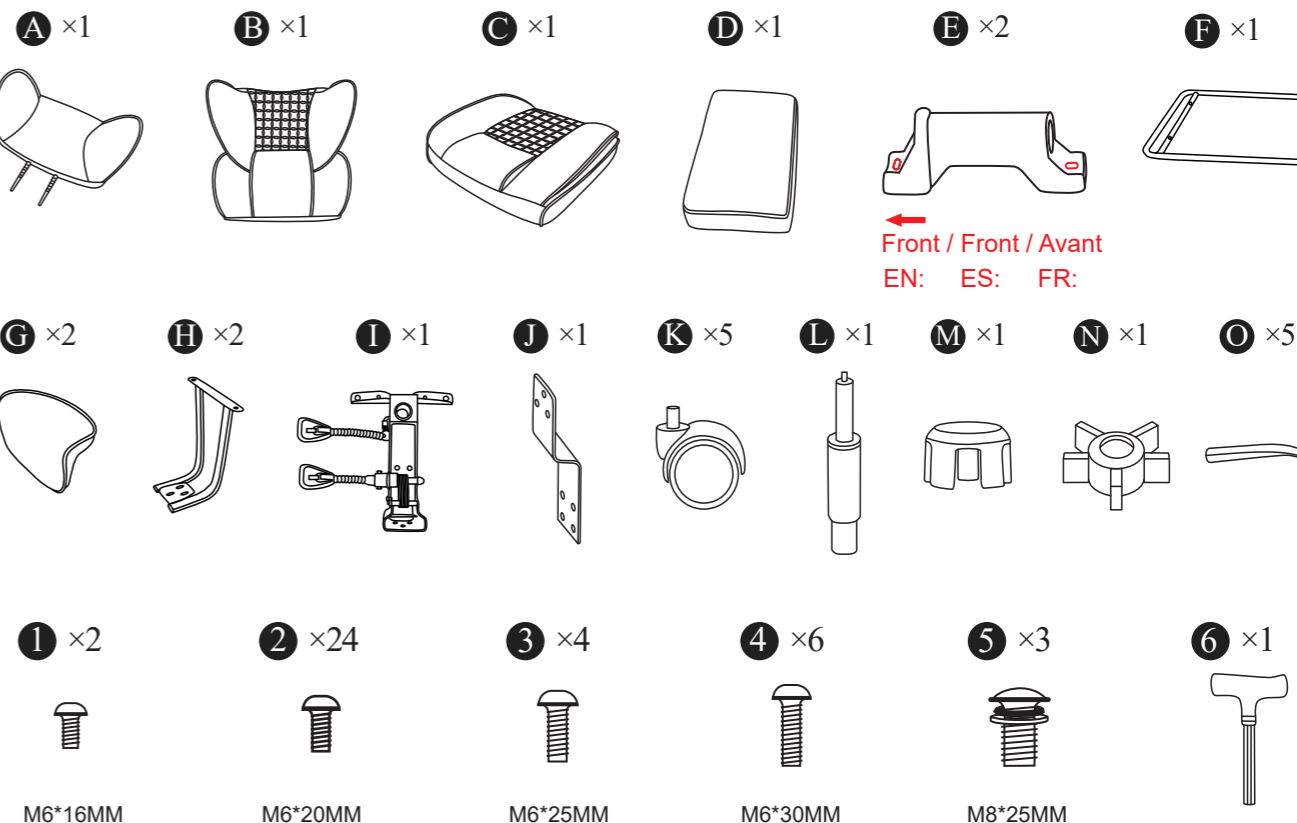
**INSTRUCTION MANUAL
MANUAL DE INSTRUCCIONES
MANUEL D'INSTRUCTIONS**

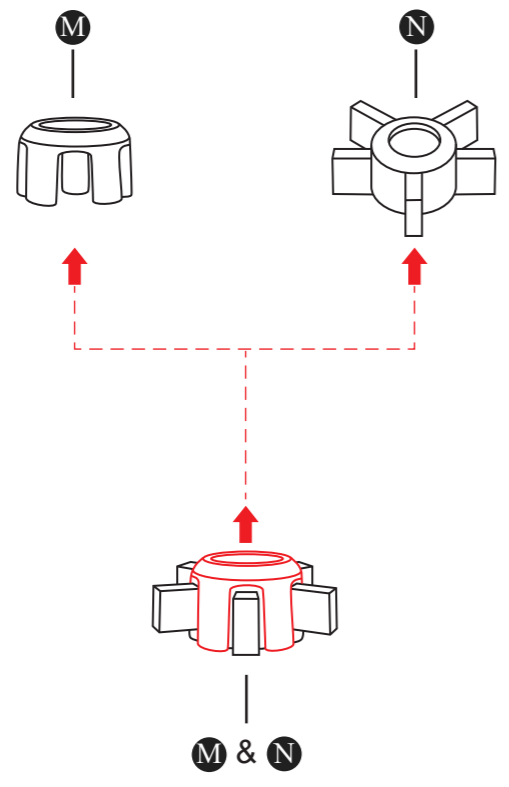


EN: **Warning:** Remove all parts from the carton and verify them before assembly.

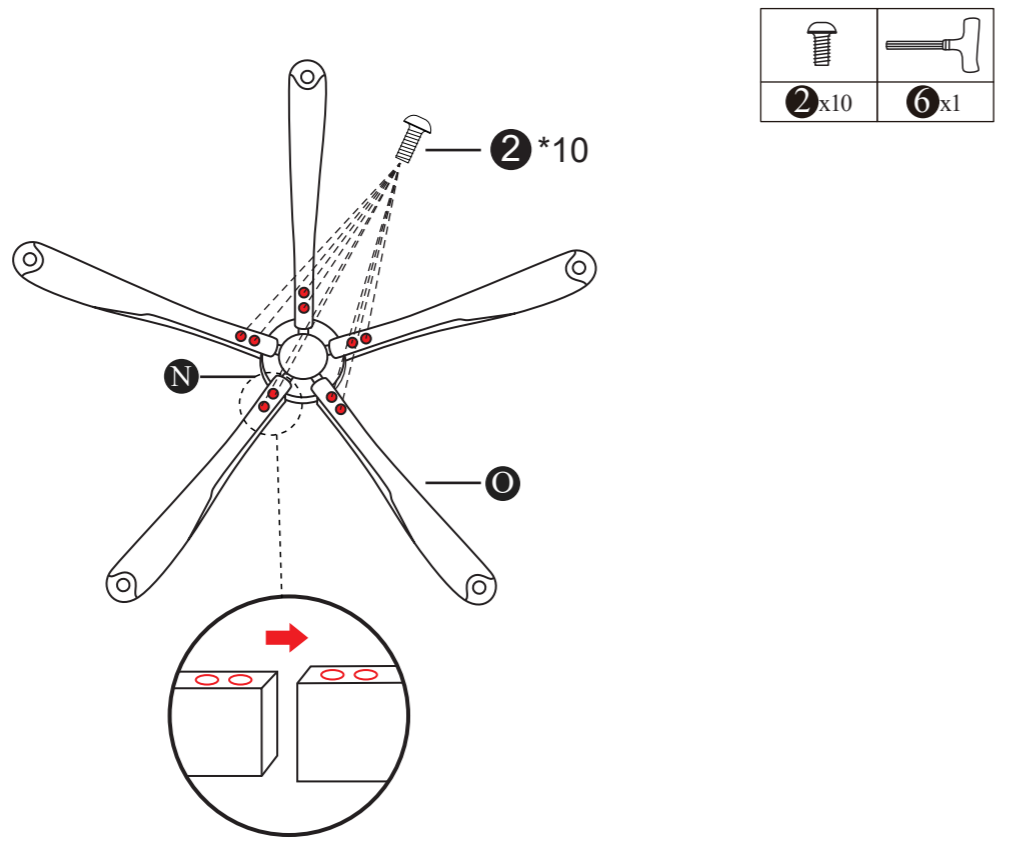
ES: **Advertencia:** Saque todas las piezas del embalaje y compruebe que estén completas antes del montaje.

FR: **Avertissement :** Retirez toutes les pièces du carton et vérifiez-les avant l'assemblage.

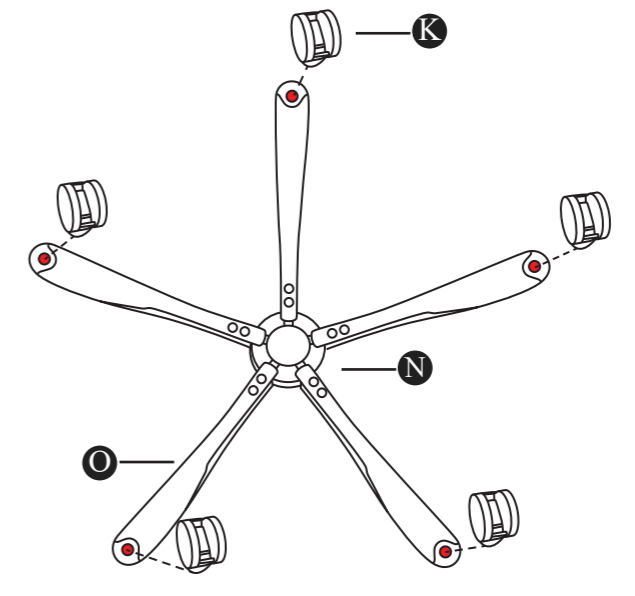




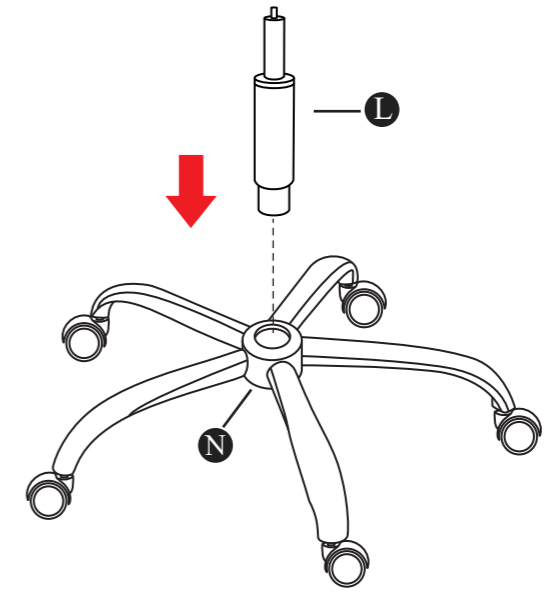
1



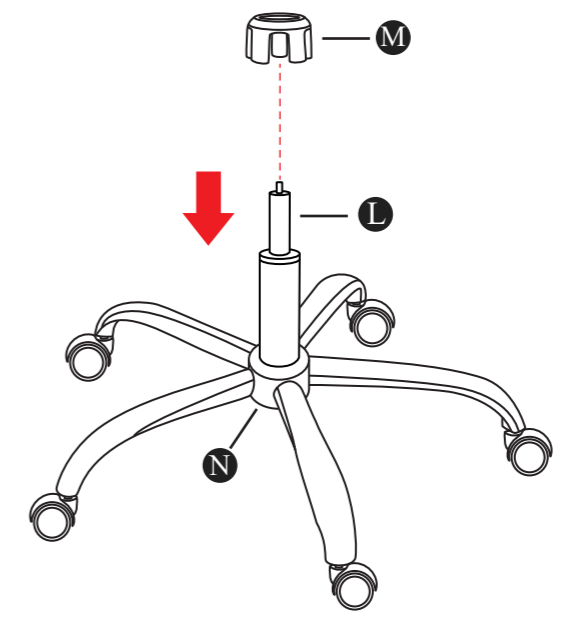
2



3

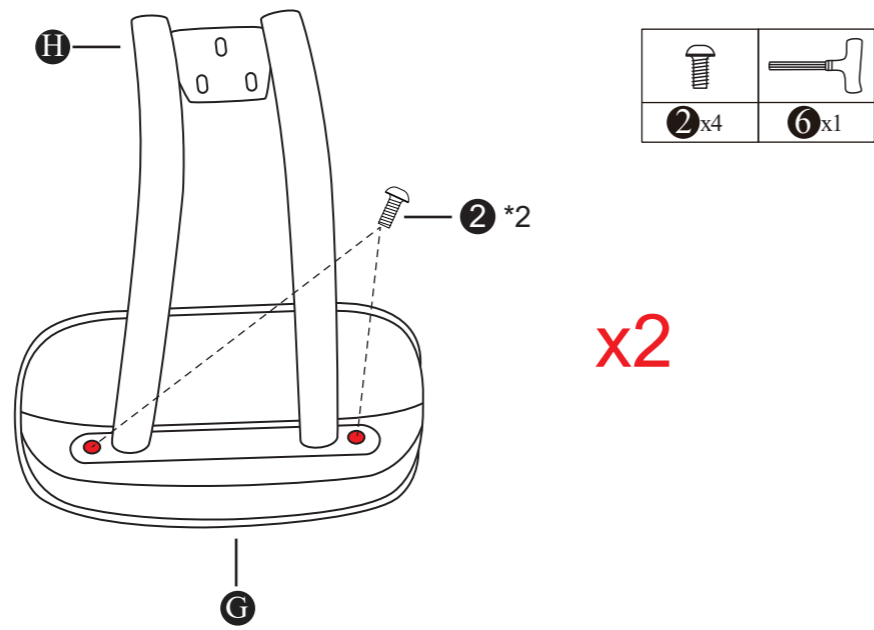


4

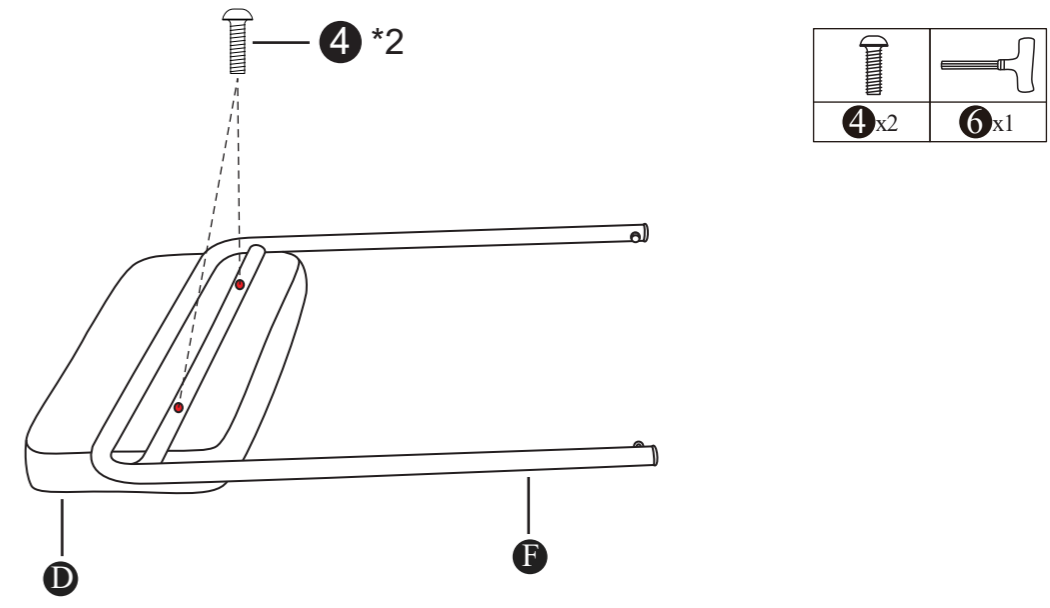


5

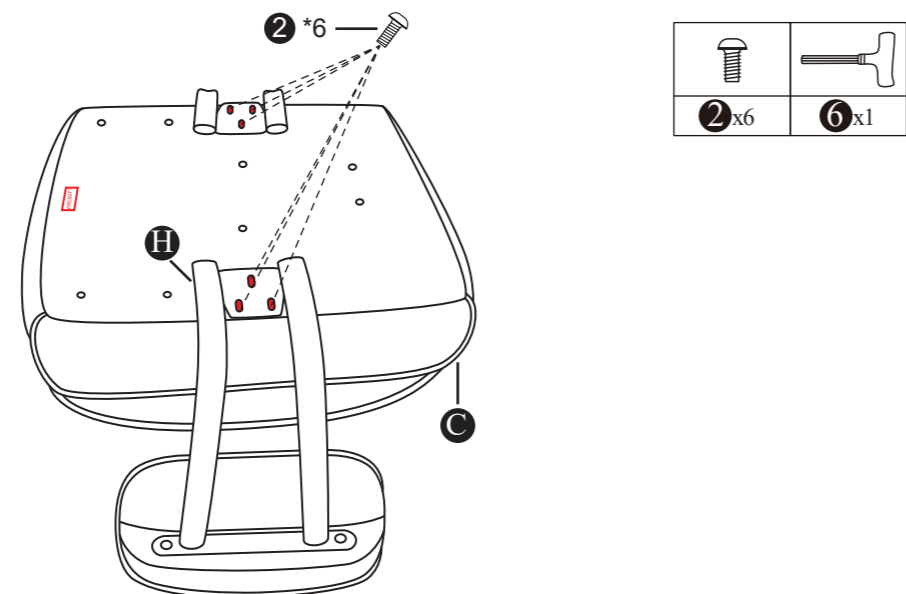
6



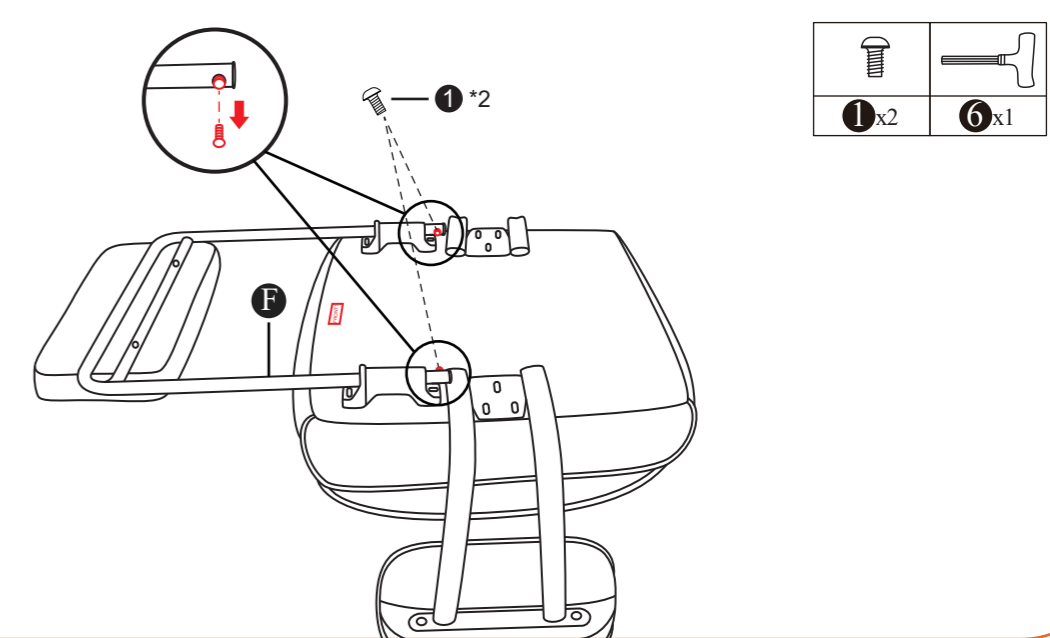
9



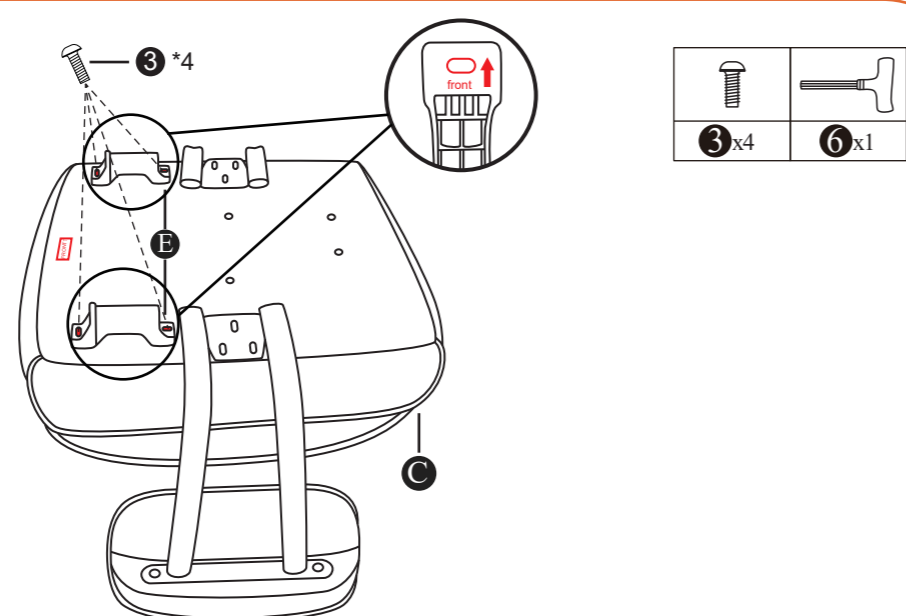
7



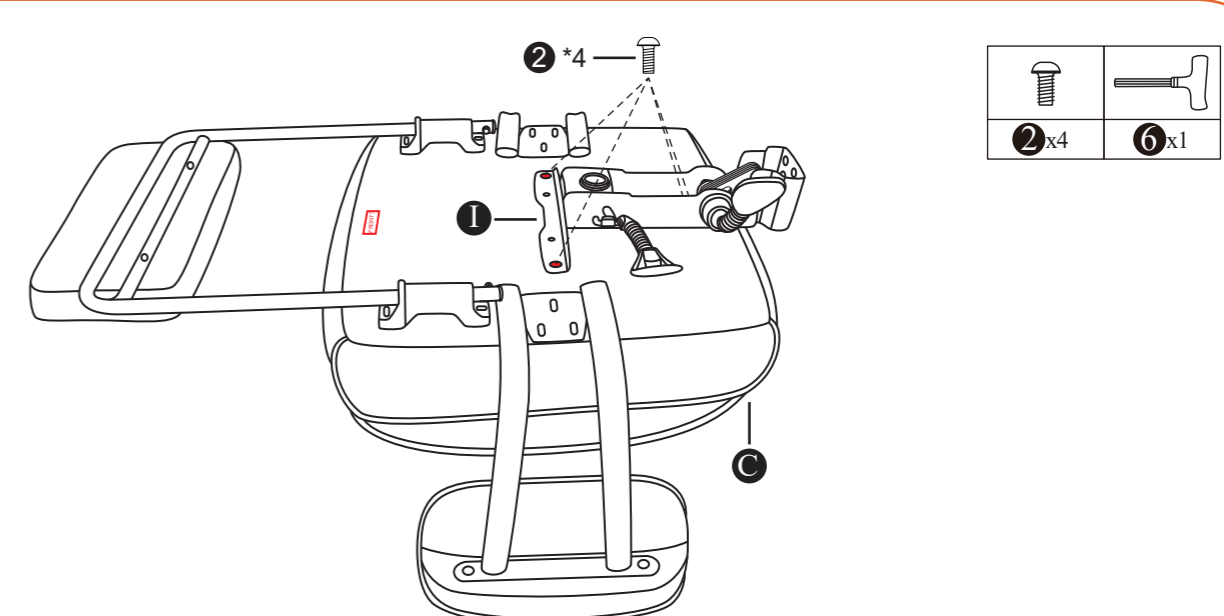
10



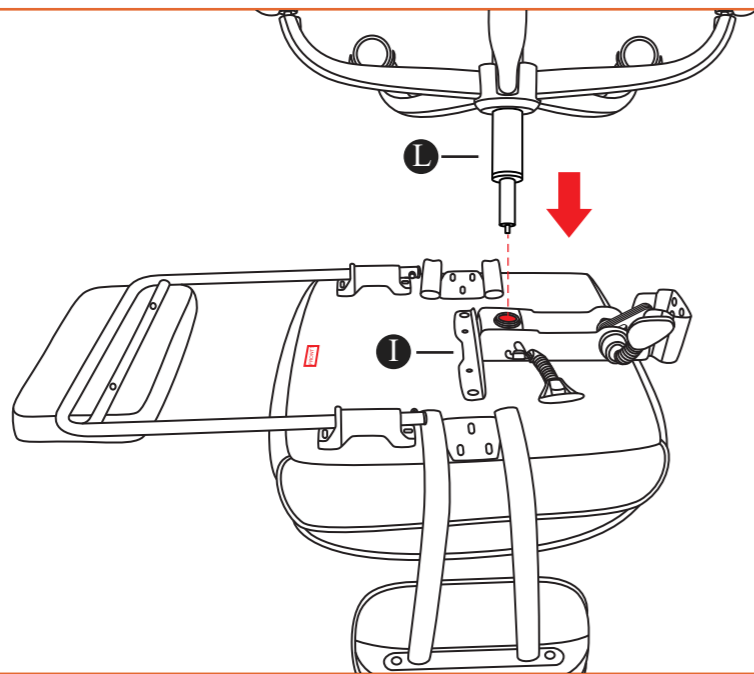
8



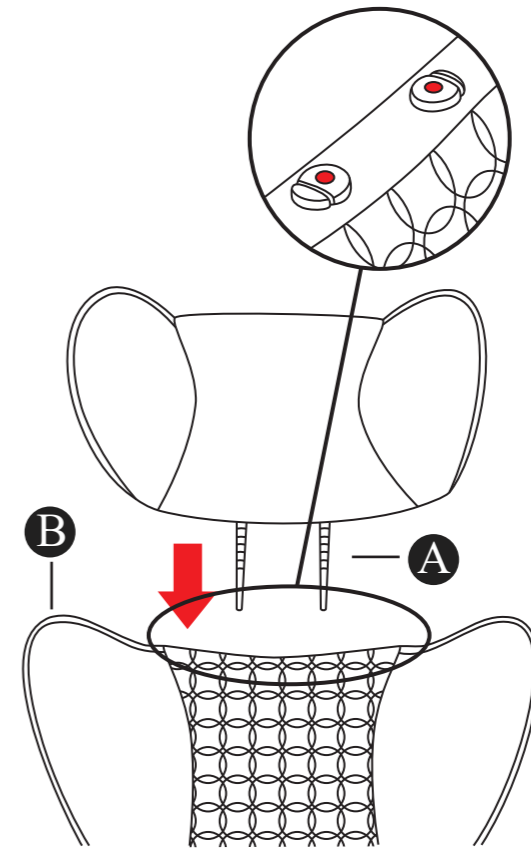
11



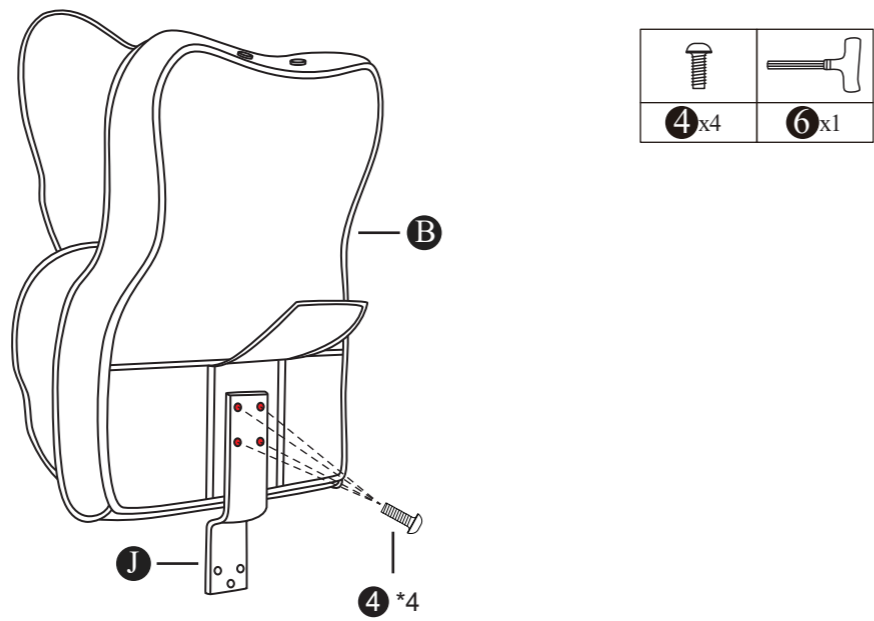
12



15



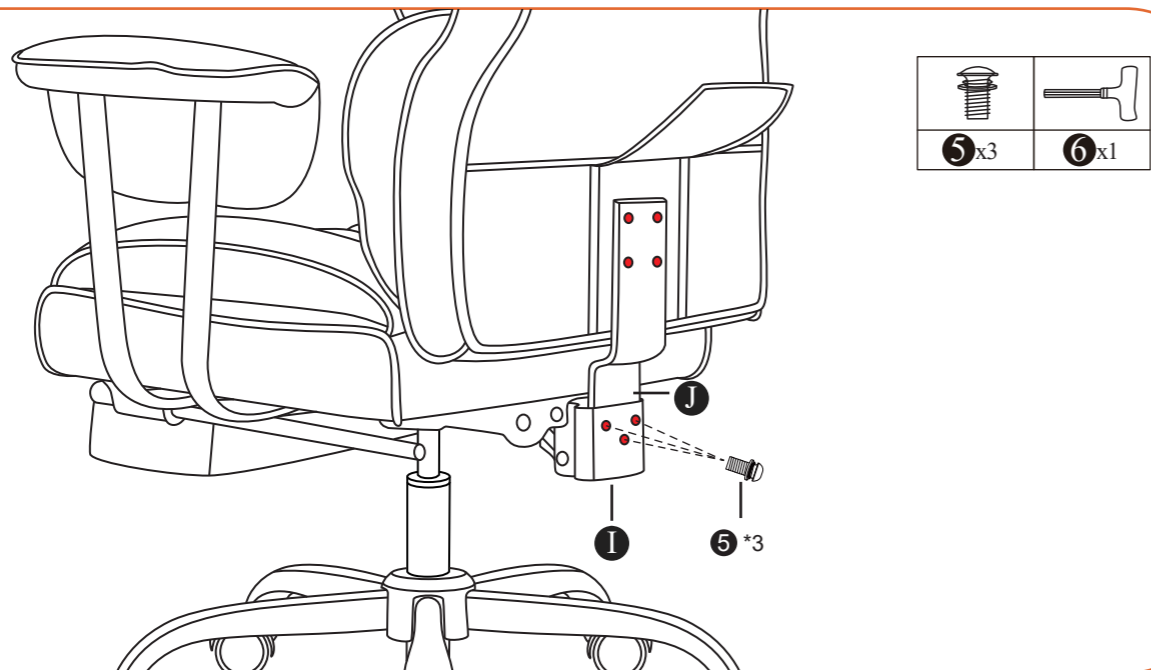
13



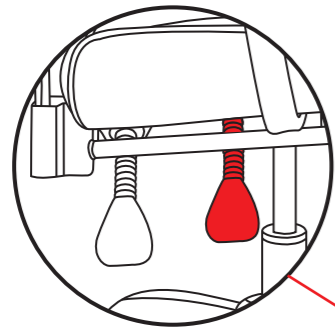
16



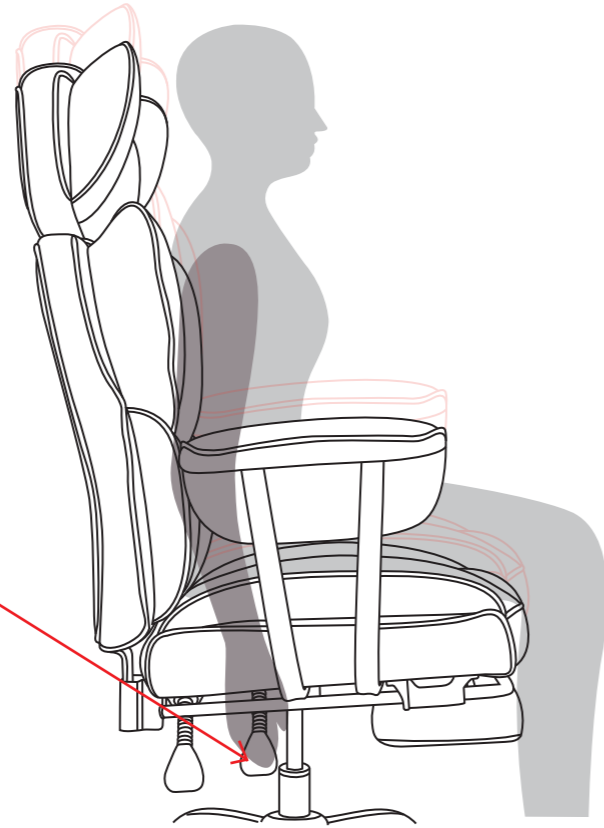
14






EN: To raise
ES: Para subir
FR: Pour élever

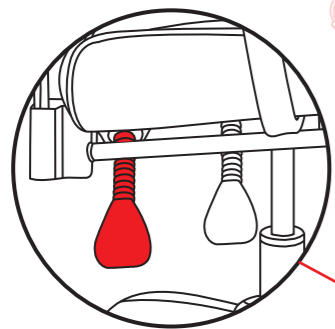





EN: To lower
ES: Para bajar
FR: Pour abaisser

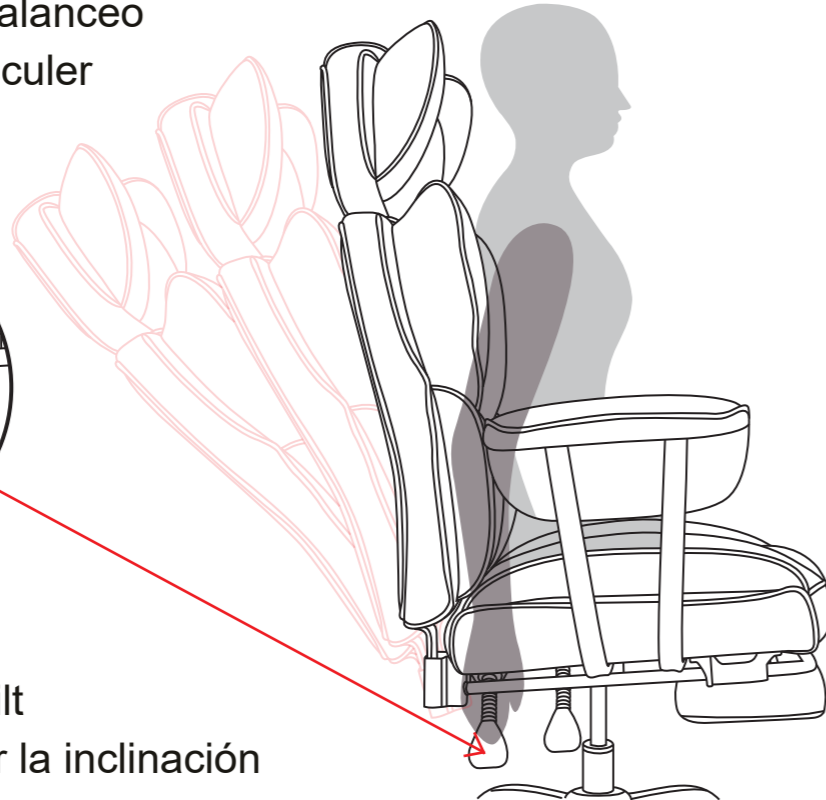


1

EN:  To rocking
ES:  Activar balanceo
FR:  Pour basculer



EN:  To lock tilt
ES:  Bloquear la inclinación
FR:  Pour verrouiller l'inclinaison

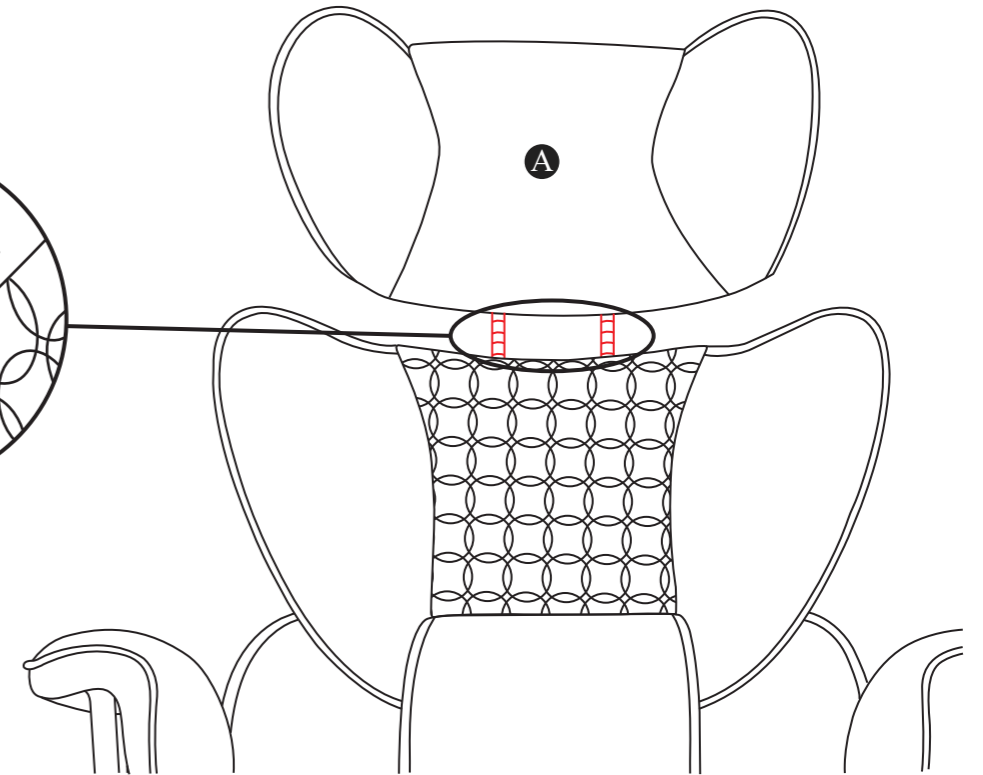
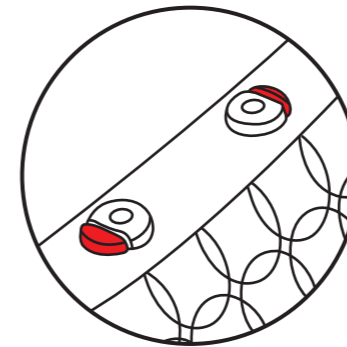


2

EN: Press to remove Part **A**.

ES: Presione para quitar la Parte **A**.

FR: Appuyez pour retirer la partie **A**.



3