

LED PENDANT

INSTRUCTIONS PERTAINING TO RISK OF FIRE OR INJURY TO PERSONS
READ ALL INSTRUCTIONS



IMPORTANT SAFETY INSTRUCTIONS
SAVE THESE INSTRUCTIONS

TOOLS AND MATERIALS REQUIRED:



Phillips Screwdriver



Wire Cutters



Pliers



Wrench

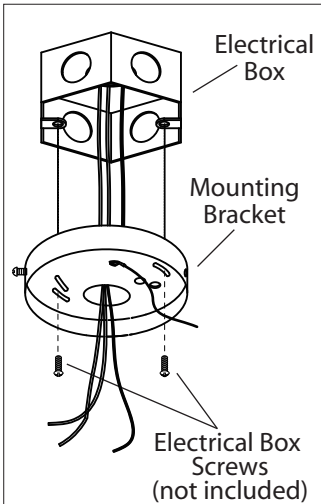
Wiring supplies as required by local electrical code

SAFETY PRECAUTIONS:

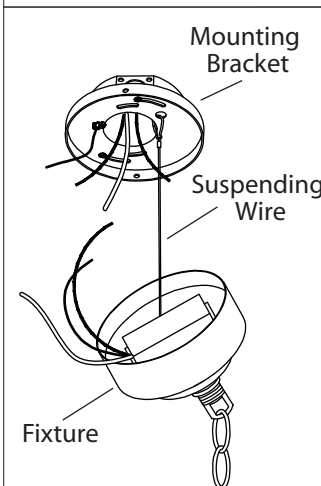
1. **TURN OFF ELECTRICAL POWER BEFORE STARTING INSTALLATION OF LIGHT FIXTURE.**
2. **THIS PRODUCT MUST BE INSTALLED IN ACCORDANCE WITH THE APPLICABLE INSTALLATION CODE BY A PERSON FAMILIAR WITH THE CONSTRUCTION AND OPERATION OF THE PRODUCT AND THE HAZARDS INVOLVED.**
3. **CONNECT THE GROUND WIRES (BARE COPPER OR GREEN) FROM YOUR FIXTURE TO THE GROUND WIRE (BARE COPPER OR GREEN) OR GROUND SCREW IN THE ELECTRICAL BOX.**
4. **TO CLEAN THE FIXTURE, TURN OFF THE POWER, WAIT FOR IT TO COOL, AND WIPE THE FIXTURE WITH A CLEAN, SOFT CLOTH.**

NOTE: Product may not look exactly as shown in figures.

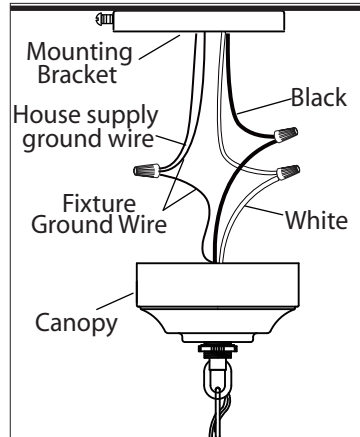
INSTALLATION:



1. Remove one screw to remove the mounting bracket from the fixture. Feed power cords from the electrical box through the center hole of the mounting bracket. Mount the mounting bracket to electrical box using electrical box screws (not included).



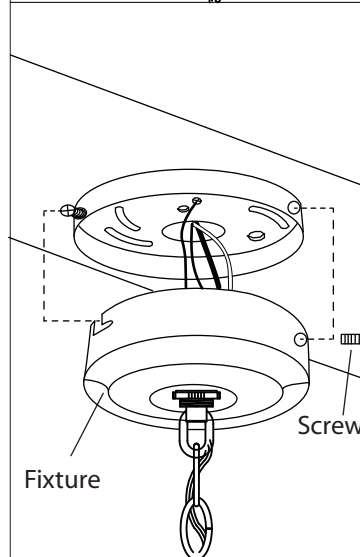
2. Use the suspending wire to hang the fixture as shown for wiring connection.



3. Connect the ground wires from your fixture to the ground wire or ground screw in the electrical box. Connect the black wire from the fixture to the black wire in the electrical box and connect the white wire from the fixture to the white wire in the electrical box.

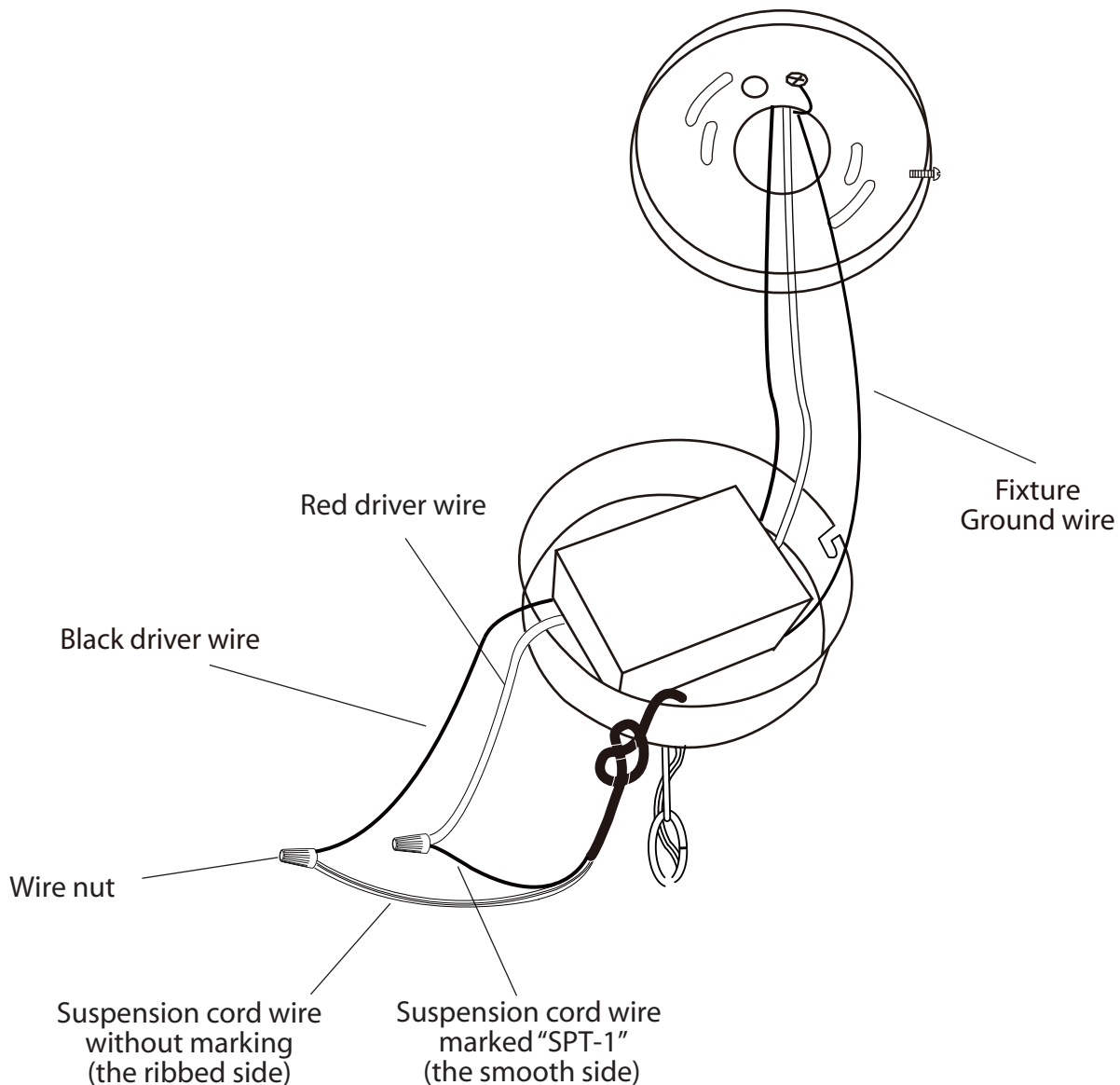
NOTE: Do not disconnect any pre-wired connections.

4. **IMPORTANT: Once connections of wires are completed, carefully tuck wires and wire nuts into the outlet box making sure no bare wire is visible at the wire nuts.**



5. Position fixture over the mounting bracket. Line up the screw in the bracket to the "7" hole on the fixture. Slide fixture to secure in place. Insert remaining screw. Tighten both screws to secure.

Re-wiring shall be only conducted by a qualified person or by a person familiar with the construction and operation of the product and the hazards involved.



Shortening the suspension cord wires requires special attention to the connections of the driver wires and the suspension cord wires. Cut the tie holding the wires together. Unscrew the 2 wire nuts. When removing the excess cord wire, make sure there is enough wire (about 6 inches) above the strain relief to complete the connections to the driver. Re-tie a knot on the suspension cord before re-wiring.

Strip insulation 1/2" from the end of the 2 suspension wires. Reattach the suspension cord wires to the wires of the driver by the 2 wire nuts. **Connect the wire without marking (the ribbed side) from the suspension cord wire to the black wire from the driver. Connect the wire marked "SPT-1" (the smooth side) from the suspension cord wire to the red wire from the driver.**

Use UL or CSA approved electrical tape to wrap the 2 wire nuts after connection. Use a cable tie to re-tie all the wires for strain relief.

For other steps, please refer to page 1.

SUSPENSION AU



INSTRUCTIONS CONCERNANT LE RISQUE
D'INCENDIES OU LES DOMMAGES CORPORELS
LISEZ TOUTES LES INSTRUCTIONS

INSTRUCTIONS DE SÛRETÉ IMPORTANTES GARDEZ CES INSTRUCTIONS

OUTILS ET MATERIAUX REQUIS:



Tournevis A
Phillips



Coupeur De Fils



Pinces



Clef

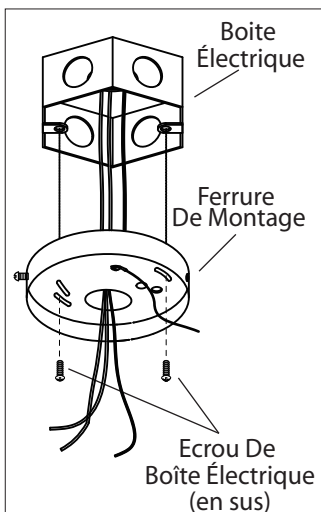
Fournitures
électriques telles
que prescrites
par les normes
locales

MISE EN GARDE:

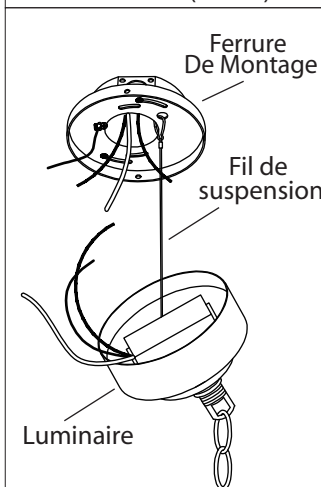
1. **FERMER LE COURANT AU DISJONCTEUR AVANT DE DÉBUTER L'INSTALLATION DE LA FIXTURE.**
2. **CE PRODUIT DOIT ÊTRE INSTALLÉ SELON LE CODE D'INSTALLATION PERTINENT, PAR UNE PERSONNE QUI CONNAIT BIEN LE PRODUIT ET SON FONCTIONNEMENT AINSI QUE LES RISQUES INHÉRENTS.**
3. **BRANCHER LES FILS DE LA MISE A TERRE (CUIVRE NU OU VERT) DE VOTRE LUMINAIRE AU FIL DE LA MISE À TERRE (CUIVRE NU OU VERT) OU VIS DE LA MISE À TERRE DANS LA BOÎTE ÉLECTRIQUE.**
4. **POUR NETTOYER LE LUMINAIRE, L'ÉTEINDRE, ATTENDRE QU'IL SOIT FROID, PUIS LE NETTOYER AVEC LINGE PROPRE ET DOUX.**

N.B.: Peut différer de illustration.

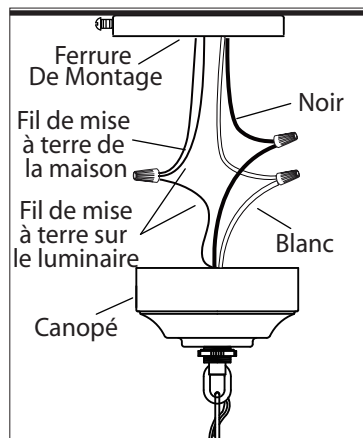
INSTALLATION:



1. Retirer une vis afin d'enlever la ferrure d'installation du luminaire. Faufilez les fils électriques en travers du trou au centre de la ferrure d'installation. Poser la ferrure d'installation à la boîte électrique à l'aide des vis de la boîte (en sus).



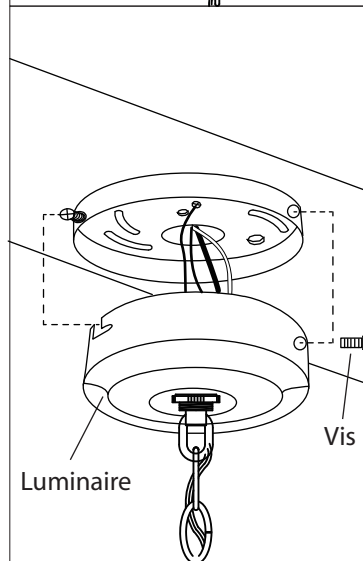
2. Utiliser le fil de suspension pour suspendre le luminaire tel qu'illustré afin de faciliter la connexion des fils.



3. Branchez les fils de la mise a terre de votre montage au fil de la mise a terre ou vis de la mise a terre dans la boîte lectrique. Posez le fil noir de la fixture au fil noir dans la boîte électrique et posez le fil blanc de la fixture au fil blanc dans la boîte.

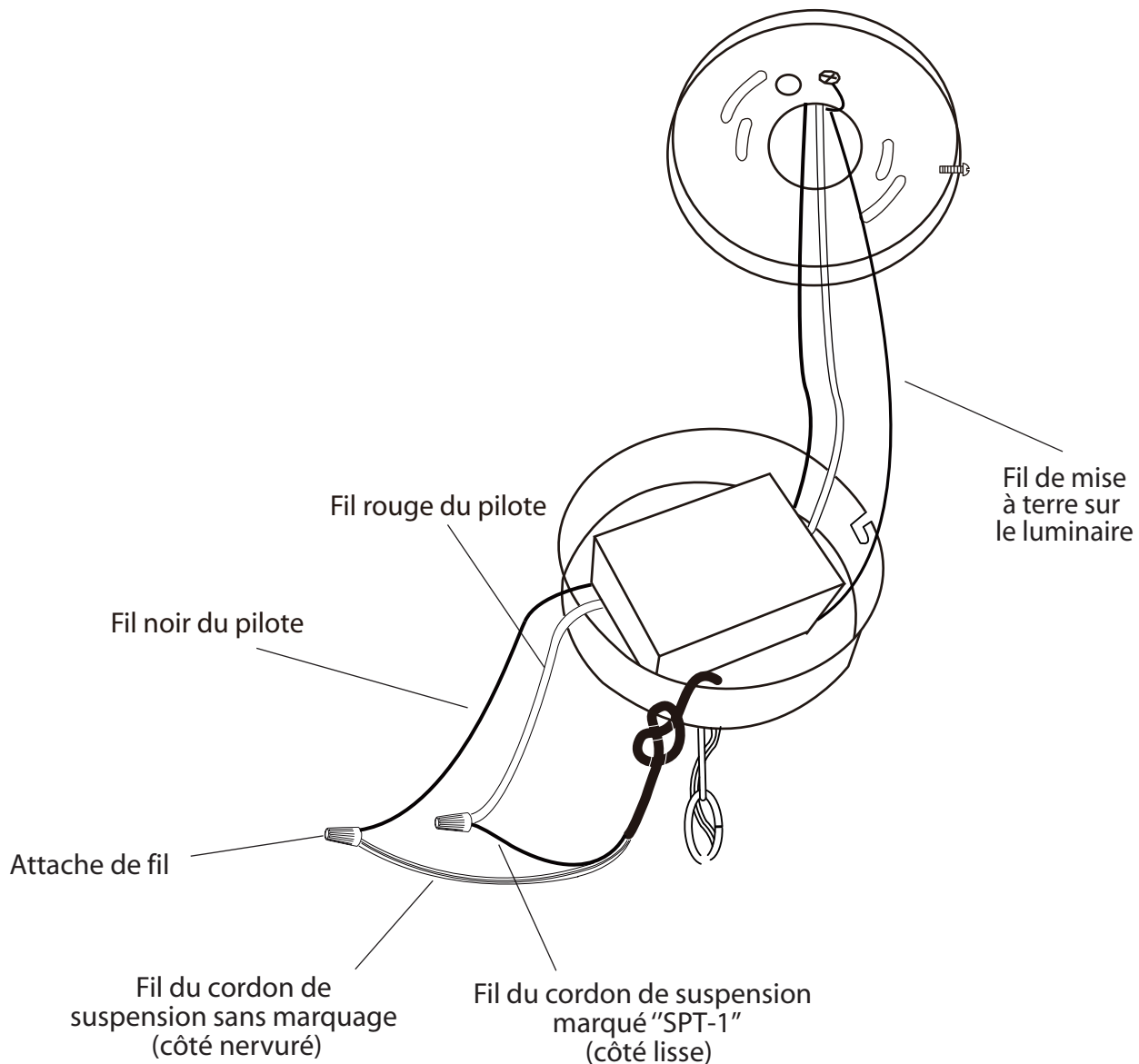
N.B.; Ne pas défaire les connexions déjà existantes.

4. **IMPORTANT: Une fois les connexions terminées, poussez soigneusement les fils et les marrettes dans la boîte électrique en vous assurant qu'aucun fil dénudé (sur les fils noirs et blancs) est visible des marrettes.**



5. Positionner le luminaire sur la ferrure de soutien. Alignez la vis sur la ferrure au trou "7" sur la fixture. Glissez la fixture pour la sécurisez en place. Insérez l'autre vis. Serrez fermement pour fixer en place.

La mise sous tension doit être faite par un électricien qualifié ou une personne familière avec l'électricité et les risques inhérents.



Raccourcir les fils de suspensions demande une attention spéciale portée aux fils du pilote ainsi qu'aux fils de suspension. Couper l'attache retenant les fils ensemble. Dévisser les 2 attaches de fils. En enlevant l'excès de fil, s'assurer qu'il restera assez de fil (environ 6 pouces) au dessus de l'anneau de rétention pour compléter les branchements au pilote. Refaire un nœud sur le cordon de suspension avant de rebrancher.

Dégainer les 2 fils de suspension à environ 1/2" du bout. Poser à nouveau les fils de la suspension au fils sur le pilote à l'aide des 2 attaches de fils. **Poser le fil sans marquage (côté nervuré) du cordon de suspension au fil noir du pilote. Poser le fil écrit "SPT-1" (le côté lisse) du cordon de suspension au fil rouge du pilote.**

Utiliser un ruban électrique approuvé UL ou CSA (ACNOR) pour entourer les 2 fils après avoir terminé les connexions. Utiliser une attache pour lier tous les fils à l'anneau de rétention.

Pour toutes les étapes, voir la page 1