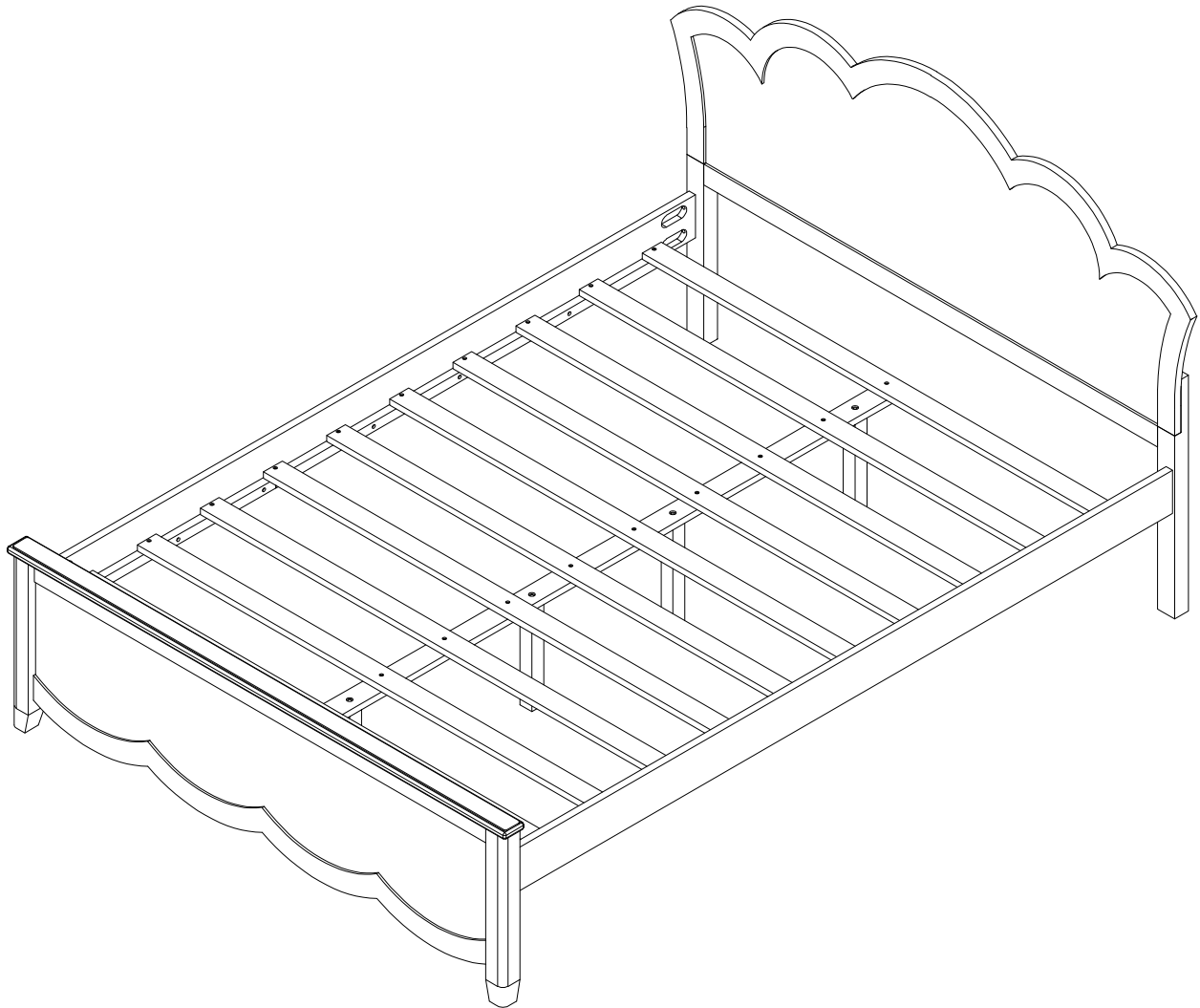


# ASSEMBLY INSTRUCTIONS

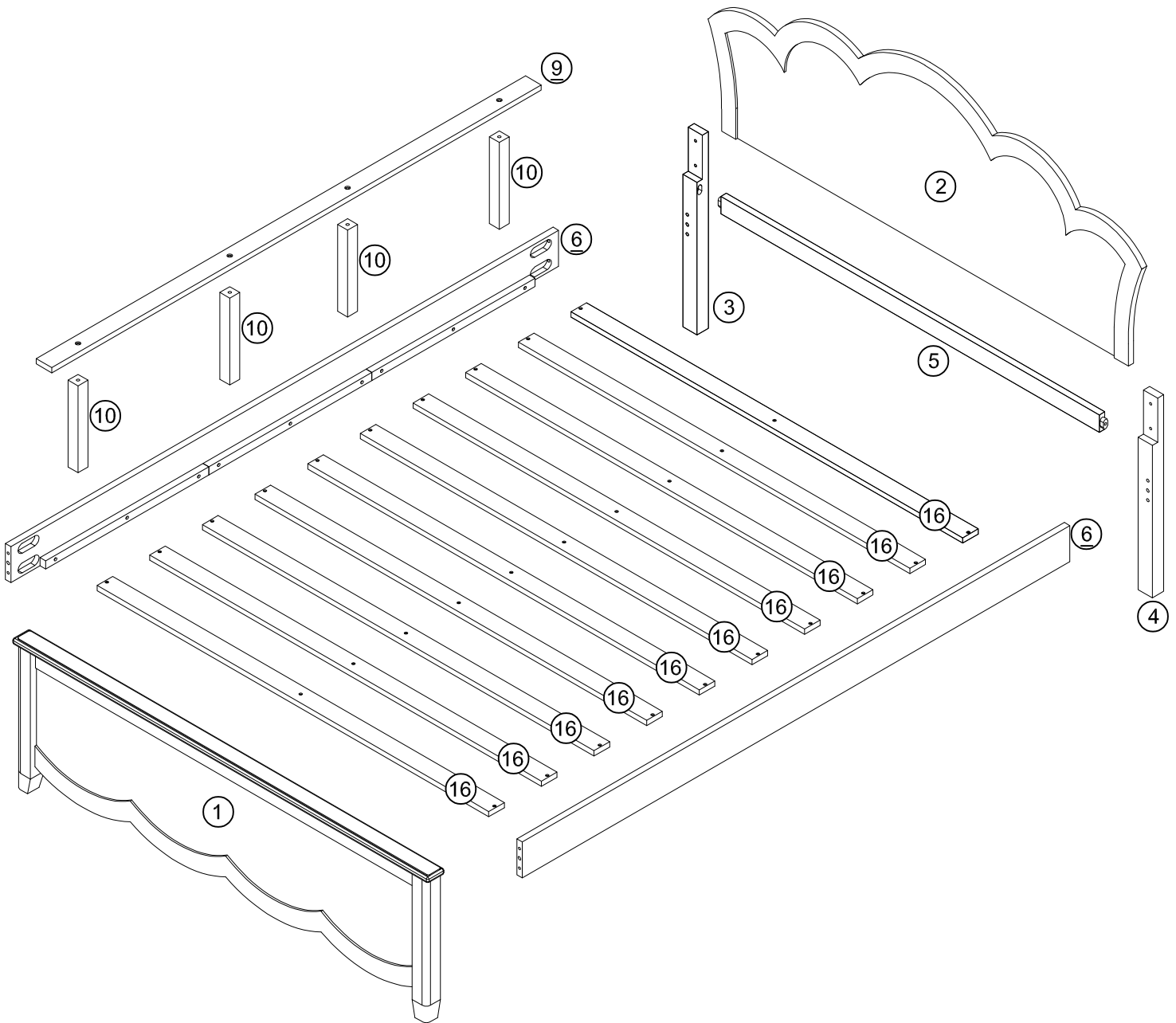
## INSTRUCTIONS DE MONTAGE

FULL BED  
LIT DOUBLE

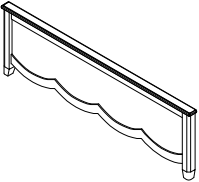
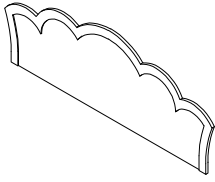
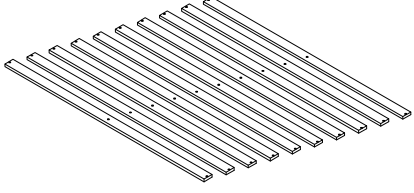


N709P416350-N709P416351



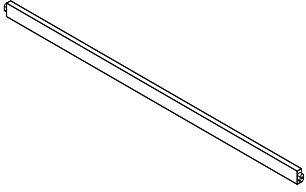
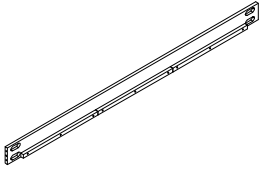
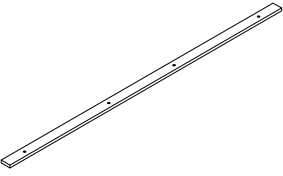

# Detail View/Vue détaillée



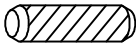






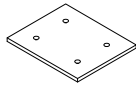

# Part Lists/Listes de pièces: N709P416350

1		2	
Footboard - 1pc		Headboard - 1pc	
Pied de lit - 1 pièce		Tête de lit - 1 pièce	
16			
Slats - 10pcs			
Lattes - 10 pièces			

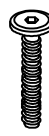

# Part Lists/Listes de pièces: N709P416351

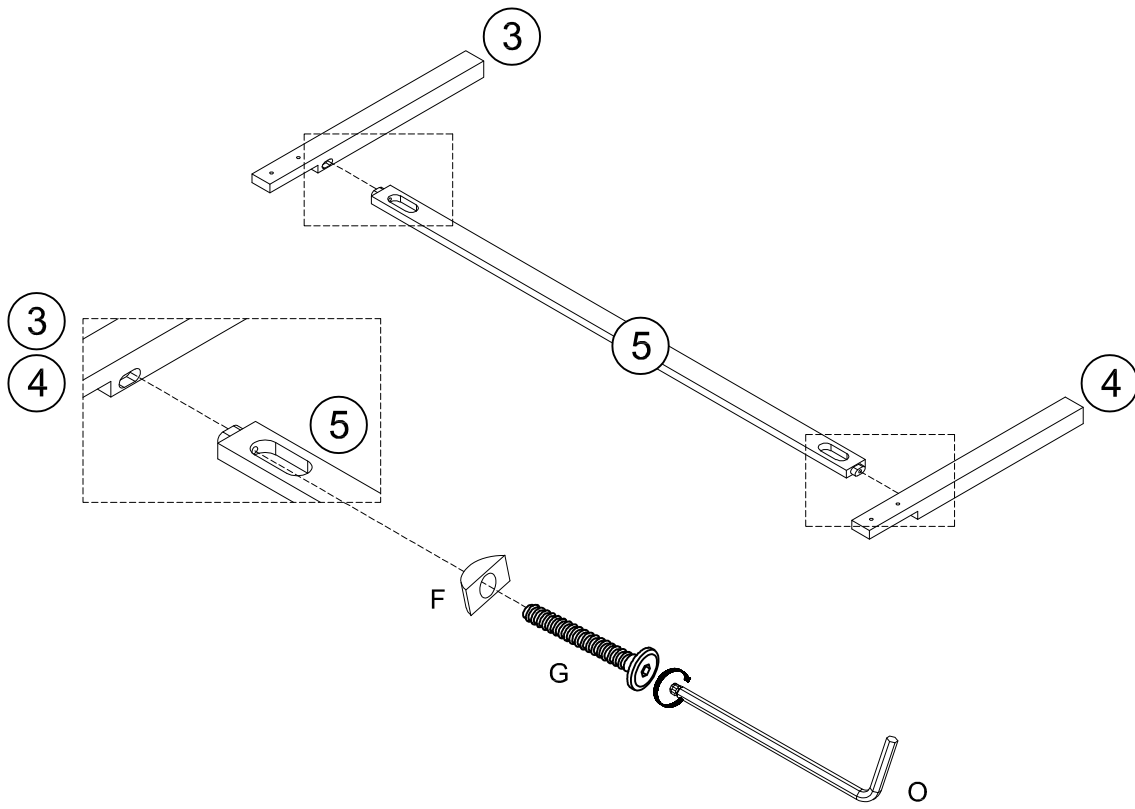
3		4	
Leg (left) - 1pc		Leg (right) - 1pc	
Jambe (gauche) - 1 pièce		Jambe (droite) - 1 pièce	
5		6	
Lower crossbar (headboard) - 1pc		Bed shoulder - 2pcs	
Barre transversale inférieure (tête de lit)- 1 pièce		Épaule du lit - 2 pièces	
9		10	
Middle support - 1pc		Support leg - 4pcs	
Support intermédiaire - 1 pièce		Jambe de soutien - 4 pièces	

# Hardware Lists/Listes de matériel: N709P416350



<p><b>A</b></p>  <p>Ø10*30mm</p> <p>Wood dowel (4pcs)</p> <p>Cheville en bois (4 pièces)</p>	<p><b>F</b></p>  <p>Ø6*10*20mm</p> <p>Halfmoon washers (10pcs)</p> <p>Rondelles demi-lune (10 pièces)</p>	<p><b>G</b></p>  <p>Ø1/4**50mm</p> <p>Hex-Head bolt (10pcs)</p> <p>Boulon à tête hexagonale (10 pièces)</p>
<p><b>I</b></p>  <p>Ø6*18mm</p> <p>Flat washer (4pcs)</p> <p>Rondelle plate (4 pièces)</p>	<p><b>J</b></p>  <p>Ø4*30mm</p> <p>Screw (30pcs)</p> <p>Vis (30 pièces)</p>	<p><b>N</b></p>  <p>Ø1/4**30mm</p> <p>Hex-Head bolt (8pcs)</p> <p>Boulon à tête hexagonale (8 pièces)</p>
<p><b>O</b></p>  <p>K4mm</p> <p>Allen key (1pc)</p> <p>Clé Allen (1 pièce)</p>	<p><b>Q</b></p>  <p>2*40*48mm</p> <p>Metal (1pc)</p> <p>Métal ( 1 pièce)</p>	<p><b>T</b></p>  <p>Ø3.5*15mm</p> <p>Screw (4pcs)</p> <p>Vis (4 pièces)</p>

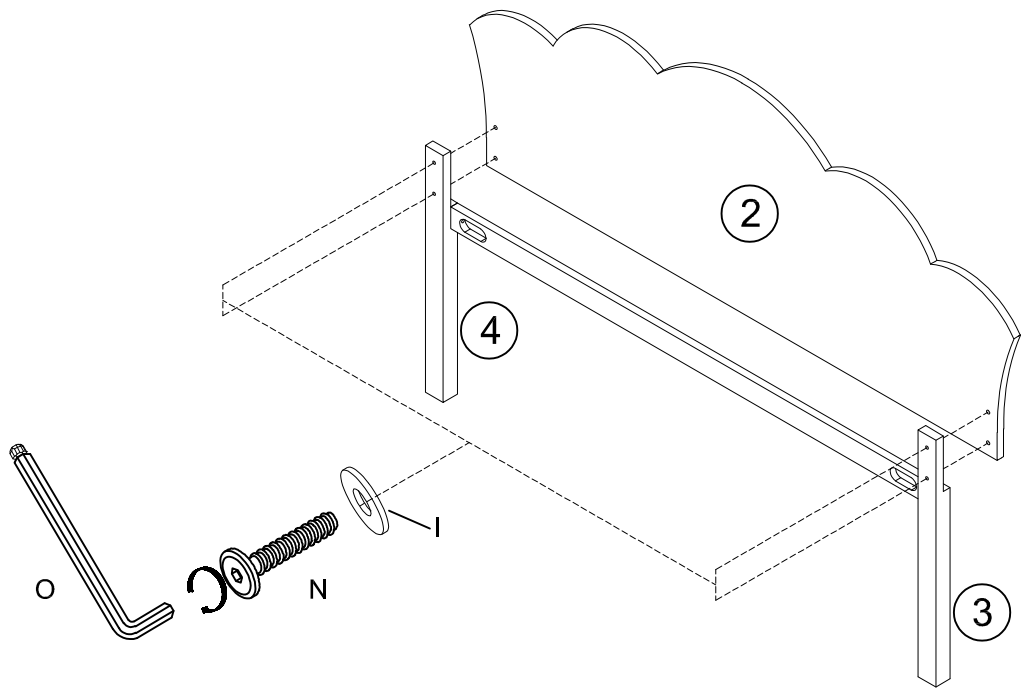
Step/Étape 1

G	F
	
2pcs	2pcs

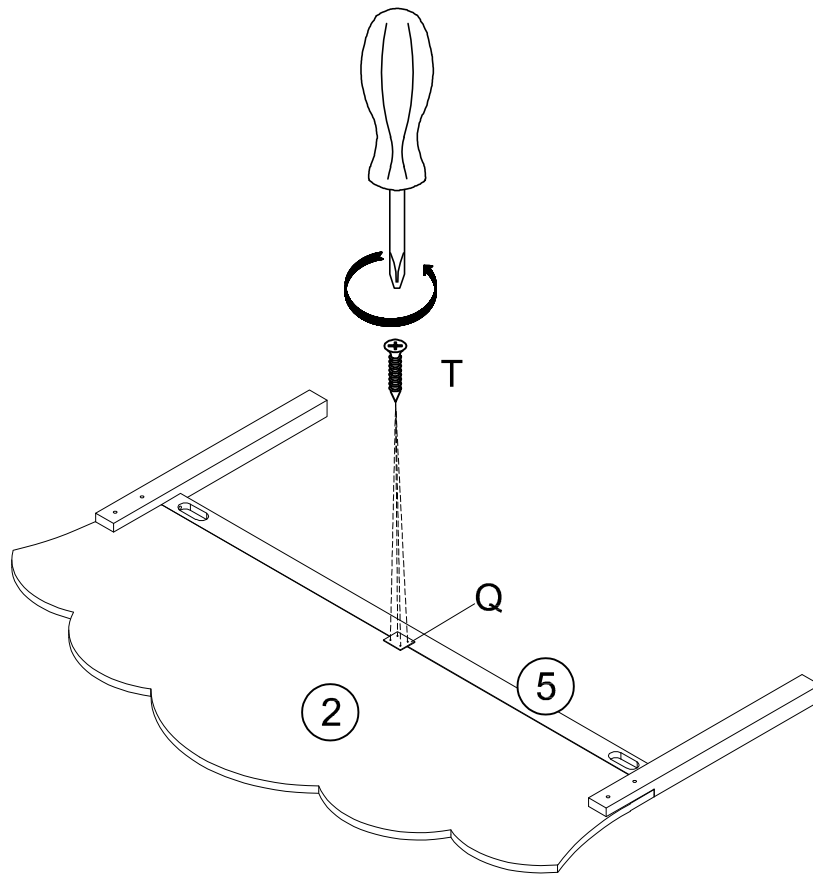


Step/Étape 2

N	I
	
4pcs	4pcs

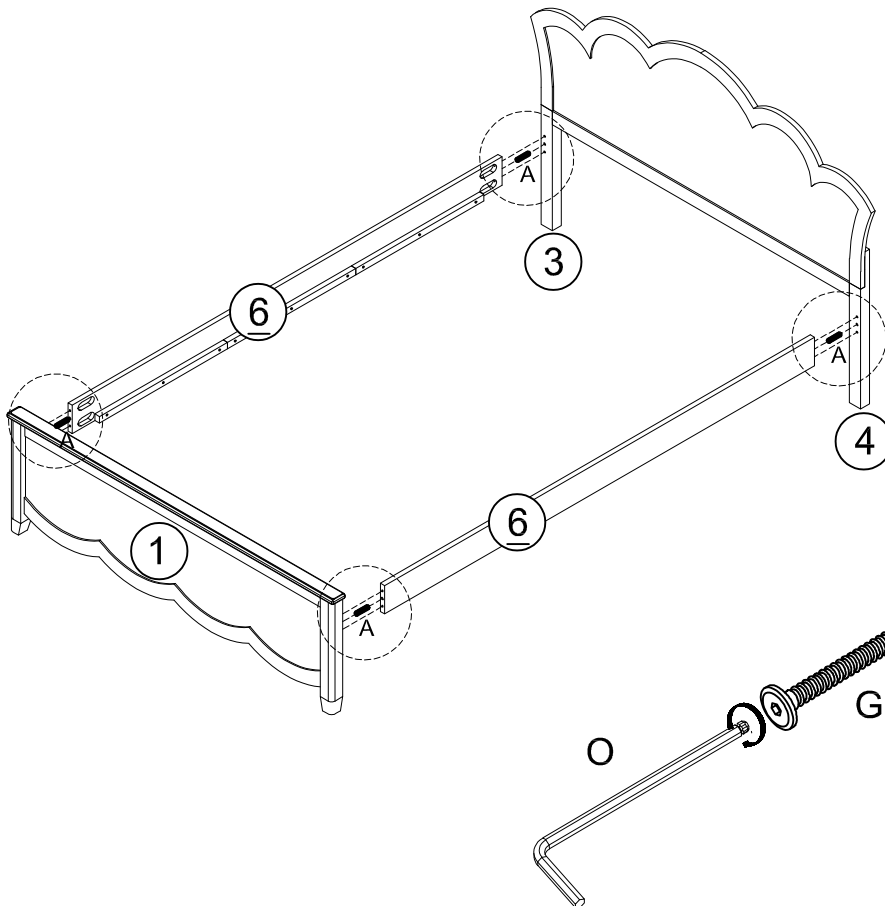


Step/Étape 3

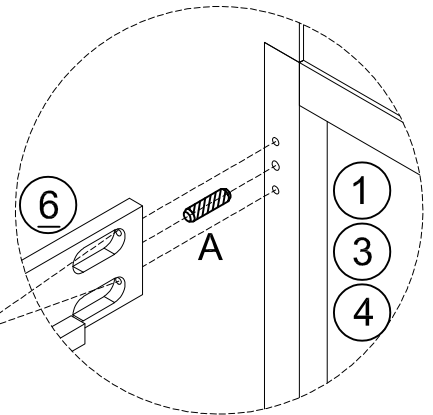


Q	T
1pc	4pcs

Step/Étape 4



A	G	F
4pcs	8pcs	8pcs

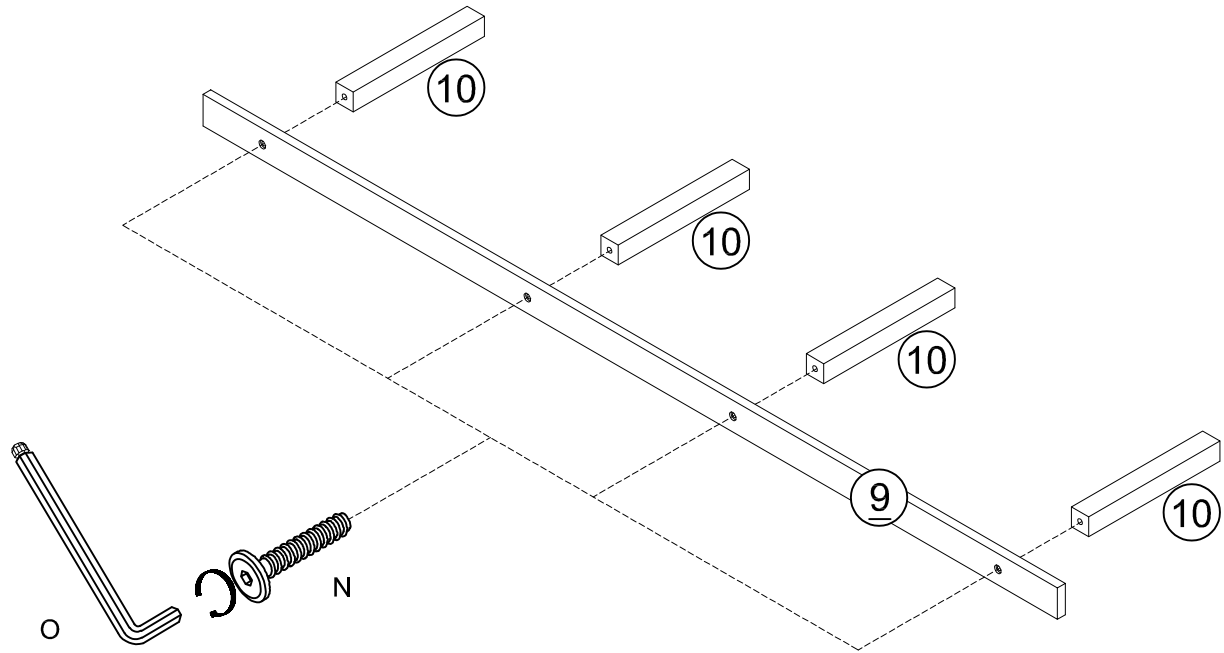


Step/Étape 5

N



4pcs

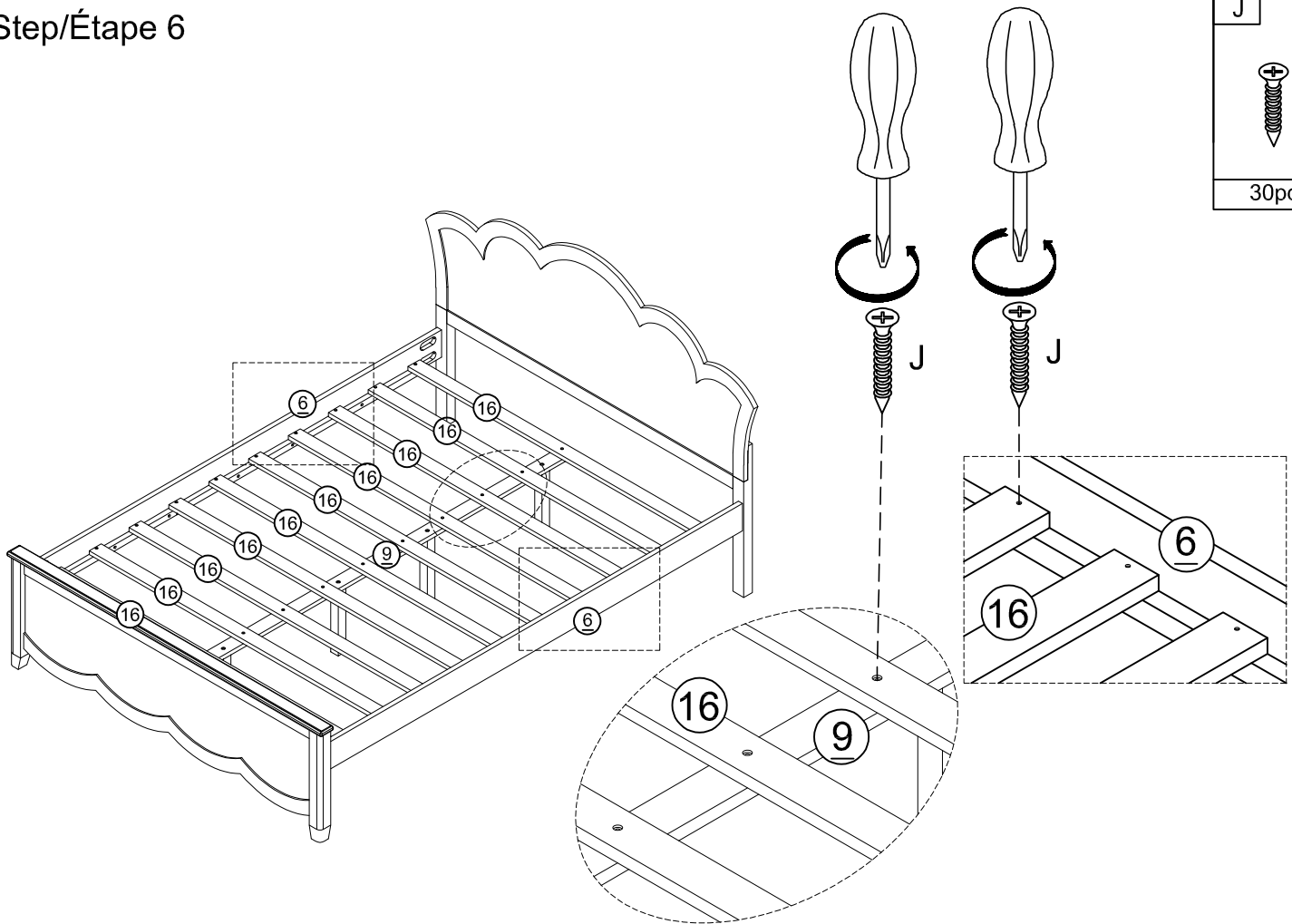


Step/Étape 6

J



30pcs



# COMPLETED/COMPLÉTÉ

