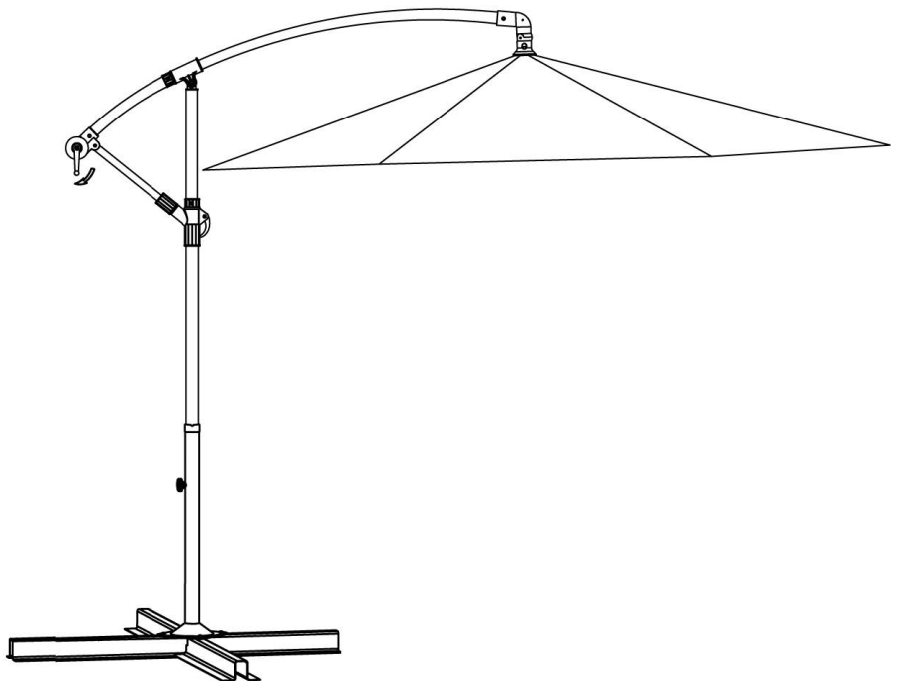


10' OCTAGONAL CANTILEVER UMBRELLA WITH BASE

10' OCTOGONAL PARAPLUIE EN PORTE-À-FAUX AVEC BASE'

Assembly Instructions
Instructions de montage



THANK YOU!/MERCII!

Thank you for purchasing this product! We work around the clock and around the globe to ensure that our products maintain the highest possible quality. However, in the rare case of issues during assembly or use of this product, for immediate assistance before contacting your retailer. Please read the warranty information at the back of this User Manual for further details.

Merci d'avoir acheté ce produit ! Nous travaillons 24 heures sur 24 et dans le monde entier pour nous assurer que nos produits conservent la meilleure qualité possible. Toutefois, dans les rares cas de problèmes lors de l'assemblage ou de l'utilisation de ce produit, obtenir une aide immédiate avant de contacter votre détaillant. Veuillez lire les informations relatives à la garantie à la fin de ce manuel d'utilisation pour plus de détails.

! SAFETY INFORMATION/INFORMATIONS DE SÉCURITÉ

Please read and understand this entire manual before attempting to assemble or install the product.

- Assemble on a soft, non-abrasive surface.
- Two adults may be required for safe assembly.
- Do not leave the umbrella open during high winds.
- Fully close the umbrella during windy conditions.
- When not in use, keep the umbrella closed.

Veillez lire et comprendre l'intégralité de ce manuel avant d'essayer d'assembler, d'installer ou d'utiliser le produit.

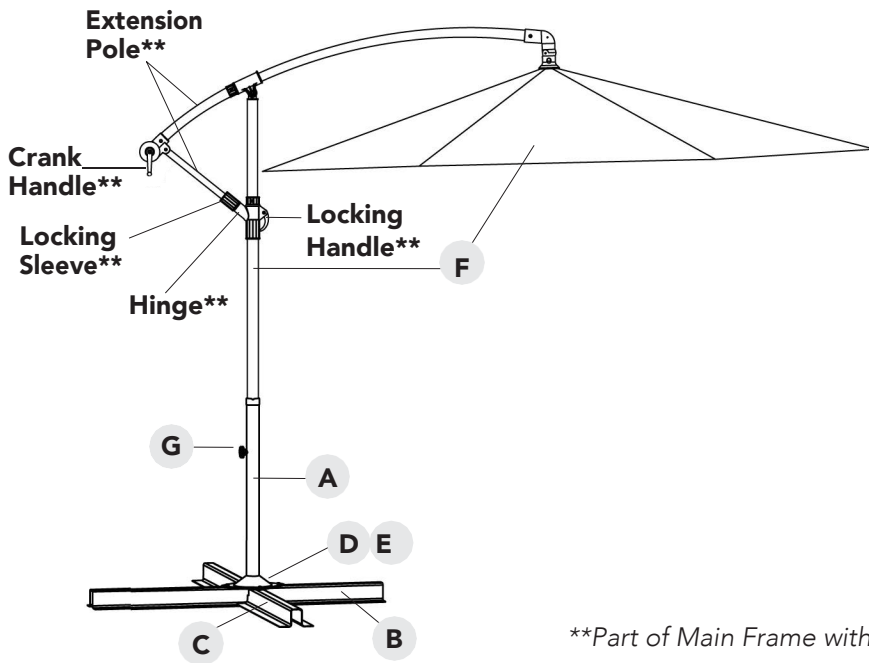
- Assemblez le produit sur une surface souple et non abrasive.
- Deux adultes peuvent être nécessaires pour un assemblage sûr.
- Ne laissez pas le parapluie ouvert en cas de vent fort.
- Fermez complètement le parapluie en cas de vent.
- Lorsqu'il n'est pas utilisé, gardez le parapluie fermé.



CARE AND MAINTENANCE/ENTRETIEN ET MAINTENANCE

- Clean with mild soap and lukewarm water, rinse, and air dry.
 - When not in use, close and cover umbrella with a protective cover (not included).
 - Allow a wet canopy to dry while in open position.
 - Store the product indoors in a cool, dry place.
 - The cast iron and steel plate bases require minimal maintenance. Base should be kept clean. Do not let dirt build up on the base. Cleaning with mild soap and lukewarm water is all that is needed. Never leave base standing in water. To keep base looking its best, store it when not in use for an extended period of time.
-
- Nettoyez avec un savon doux et de l'eau tiède. Rincez et séchez à l'air.
 - Lorsqu'il n'est pas utilisé, fermer le parasol et le recouvrir d'une housse de protection (vendue séparément).
 - Laissez sécher un parapluie mouillé lorsqu'il est en position ouverte.
 - Rangez le produit à l'intérieur dans un endroit frais et sec.
 - Les bases en fonte et en acier ne nécessitent qu'un entretien minimal. La base doit être maintenue propre. Ne laissez pas la saleté s'accumuler sur la base. Il suffit de nettoyer avec un savon doux et de l'eau tiède. Ne laissez jamais la base dans l'eau. Pour que la base reste propre, stockez-la lorsqu'elle n'est pas utilisée pendant une période prolongée.

INSTALLATION AND ASSEMBLY/INSTALLATION ET ASSEMBLAGE



**Part of Main Frame with Canopy (F). Not separate parts.

PARTS LIST —(BLACK)

ITEM	PART DESCRIPTION	PART NUMBER	PART QTY
A	Base Pole	NUP0048	1
B	Base Cross Section B	NUP0046	1
C	Base Cross Section C	NUP0047	1
D	Bolt	NUP0020*	4
E	Washer		4
F	Main Frame w/ Canopy	NU6887	1
G	Locking Knob	NUP0049	1

PARTS LIST — (NAVY BLUE)

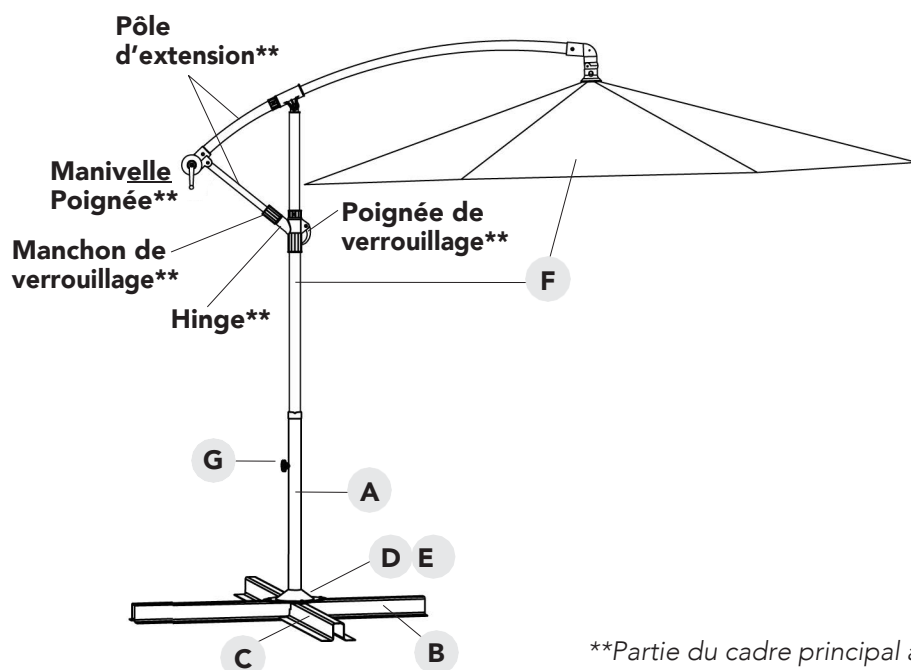
ITEM	PART DESCRIPTION	PART NUMBER	PART QTY
A	Base Pole	NUP0048	1
B	Base Cross Section B	NUP0046	1
C	Base Cross Section C	NUP0047	1
D	Bolt	NUP0020*	4
E	Washer		4
F	Main Frame w/ Canopy	NU6888	1
G	Locking Knob	NUP0049	1

PARTS LIST — (CHAMPAGNE)

ITEM	PART DESCRIPTION	PART NUMBER	PART QTY
A	Base Pole	NUP0048	1
B	Base Cross Section B	NUP0046	1
C	Base Cross Section C	NUP0047	1
D	Bolt	NUP0020*	4
E	Washer		4
F	Main Frame w/ Canopy	NU6889	1
G	Locking Knob	NUP0049	1

*Items included in Hardware Pack *

INSTALLATION AND ASSEMBLY / INSTALLATION ET ASSEMBLAGE



**Partie du cadre principal avec canopée (F). Pas de pièces séparées.

LISTE DES PIÈCES — (NOIR)

ITEM	DESCRIPTION DES PIÈCES	NUMÉRO DES PIÈCES	QTÉ
A	Poteau	NUP0048	1
B	Base en croix - section B	NUP0046	1
C	Base en croix - section C	NUP0047	1
D	Bolt	NUP0020*	4
E	Rondelle		4
F	Structure principale avec Canopée	NU6887	1
G	Bouton de verrouillage	NUP0049	1

LISTE DES PIÈCES — (BLEU MARIN)

ITEM	DESCRIPTION DES PIÈCES	NUMÉRO DES PIÈCES	QTÉ
A	Poteau	NUP0048	1
B	Base en croix - section B	NUP0046	1
C	Base en croix - section C	NUP0047	1
D	Bolt	NUP0020*	4
E	Rondelle		4
F	Structure principale avec Canopée	NU6888	1
G	Bouton de verrouillage	NUP0049	1

LISTE DES PIÈCES — (CHAMPAGNE)

ITEM	DESCRIPTION DES PIÈCES	NUMÉRO DES PIÈCES	QTÉ
A	Poteau	NUP0048	1
B	Base en croix - section B	NUP0046	1
C	Base en croix - section C	NUP0047	1
D	Bolt	NUP0020*	4
E	Rondelle		4
F	Structure principale avec Canopée	NU6889	1
G	Bouton de verrouillage	NUP0049	1

*Articles inclus dans le pack matériel *

INSTALLATION AND ASSEMBLY/INSTALLATION ET ASSEMBLAGE

SETTING UP UMBRELLA

Estimated Assembly Time: 15 minutes

STEP 1: Carefully remove umbrella parts from box.

STEP 2: Before beginning assembly of product, make sure all parts are included by checking the contents of the carton against the Parts List. All parts and hardware are required. If any part is missing or damaged, do not attempt to assemble the product.

STEP 3: Interlock the two Base Cross Section pieces (B,C). Attach the Base Pole (A) to the Base Cross Sections using the base hardware (D,E), as shown in Figure 1.

STEP 4: Install (4) pavers or weighted base (sold separately), with a total weight of at least 140-lbs, on Base Cross Sections (B,C) for stability.

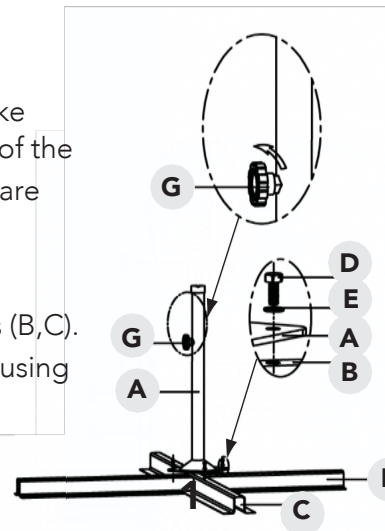


Figure 1

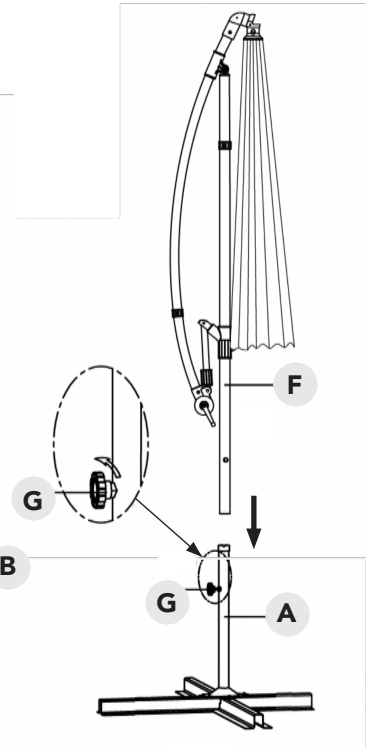


Figure 2

NOTICE Before placing umbrella into Base Pole in the next step (STEP 5), make sure top of umbrella is attached to Main Frame with locking buttons, as shown in Photo 1. These parts are sometimes detached for shipping purposes.

STEP 5: Place Main Frame with Canopy (F) into Base Pole (A), align holes in top pole and Base Pole (A), and screw in Locking Knob (G), as shown in Figure 2.

NOTICE In the following steps for opening, tilting, and closing the umbrella:

- Make sure the plastic Locking Sleeve is lifted up off Hinge when opening or closing Extension Pole, as shown in Photo 2.

Failure to do so can cause irreparable damage to the Locking Sleeve.

- Once Extension Pole is fully extended, slide Locking Sleeve down over Hinge, as shown in Photo 3.



Photo 1



Photo 2



Photo 3

INSTALLATION AND ASSEMBLY/INSTALLATION ET ASSEMBLAGE

OPENING AND TILTING UMBRELLA

STEP 1: Loosen Main Frame Extension Pole by unlocking (lift up) the Locking Handle on extension end.

Push Extension Pole up (1), with umbrella moving away from base, until it stops, as shown in Figure 3.

STEP 2: Lock in place by pushing Locking Handle in toward pole (2) and sliding Locking Sleeve down over Hinge (3). Turn umbrella Crank Handle clockwise to open umbrella to its fully open position, as shown in Figure 4.

STEP 3: Once umbrella is in fully open position, tilt by unlocking (lift up) the Locking Handle on extension end and sliding pole down to desired position. Lock in place by pushing Locking Handle in toward pole.

STEP 4: ALWAYS return umbrella to upright and untilted position before closing.

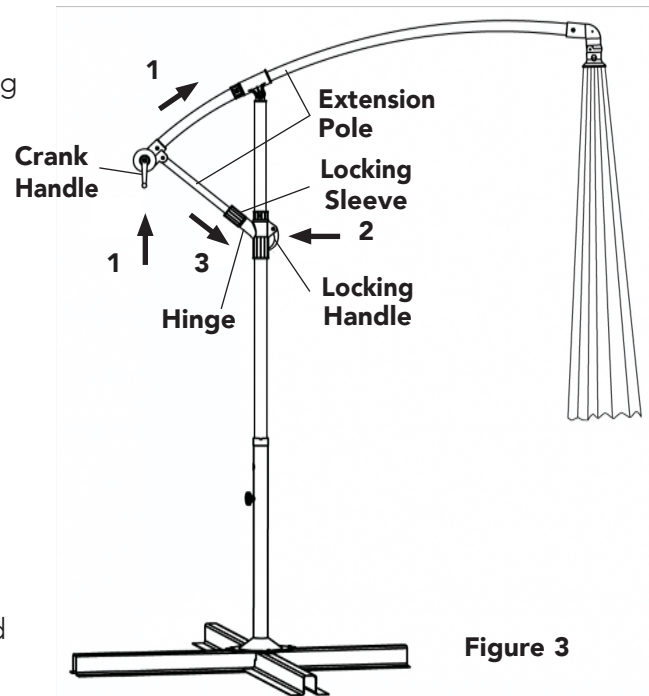


Figure 3

CLOSING UMBRELLA

STEP 1: With Main Frame extension arm fully extended, turn Crank Handle in counterclockwise direction to close umbrella. Unlock (lift up) the Locking Handle on extension end, slide Locking Sleeve up off of Hinge, and slide pole down to closed position. Umbrella should now be next to pole.

STEP 2: Once umbrella is closed, lock in place by pushing Locking Handle in toward pole.

NOTICE We highly recommends that no umbrella, regardless of size or weight, ever be left unattended in the open position. In windy conditions, it is further recommended that umbrellas be closed, removed from their base, and stored or laid horizontally.

This will reduce the risk of damage to the umbrella, furniture, and other weight (base).

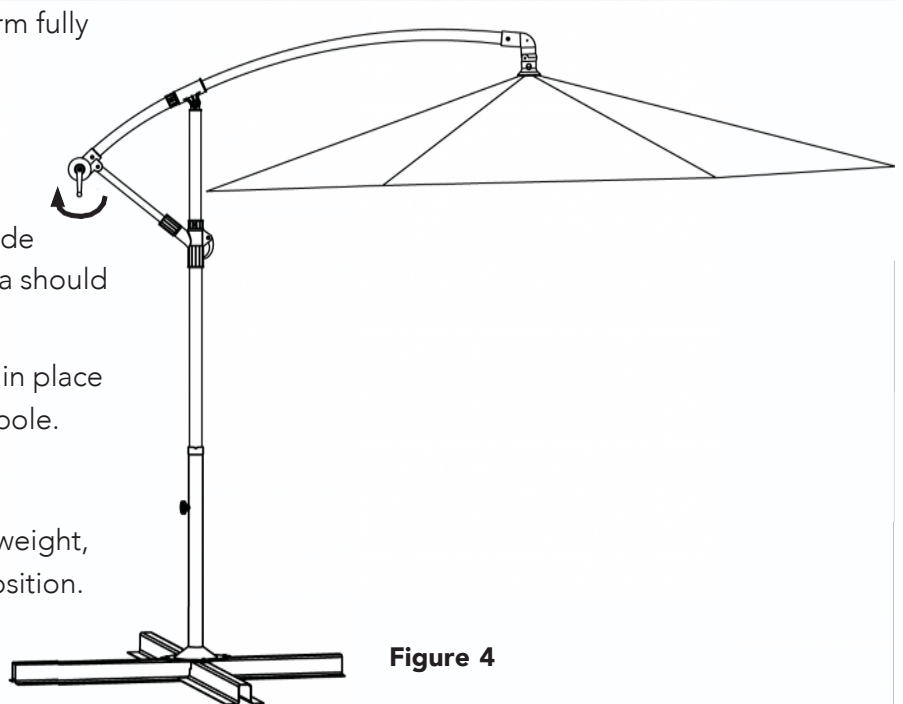


Figure 4

INSTALLATION AND ASSEMBLY/INSTALLATION ET ASSEMBLAGE

INSTALLATION DU PARASOL

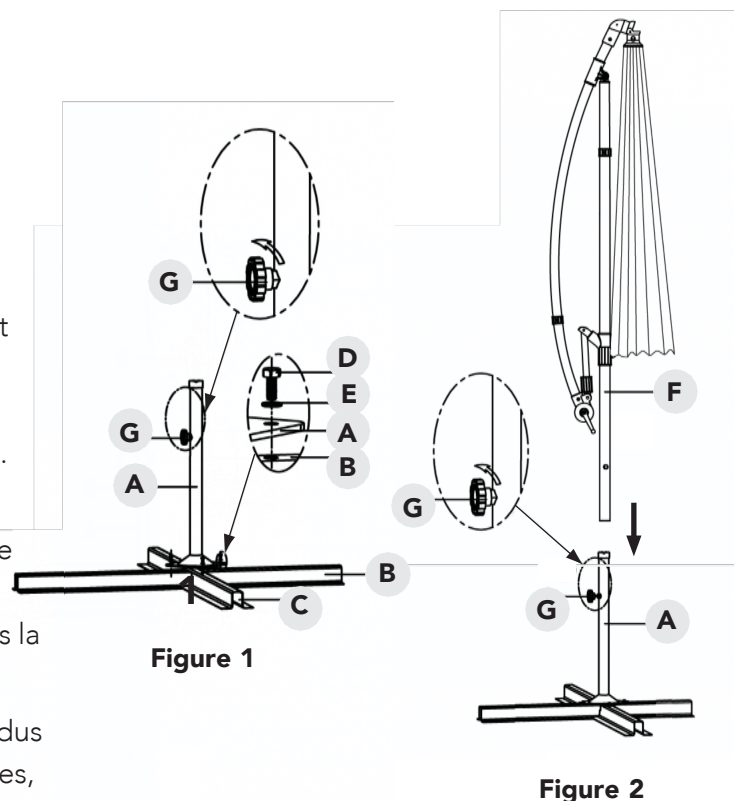
Durée estimée de l'assemblage : 15 minutes

ÉTAPE 1: Retirez avec précaution les pièces du parapluie de la boîte.

ÉTAPE 2: Avant de commencer l'assemblage du produit, assurez-vous que toutes les pièces sont incluses en vérifiant le contenu du carton par rapport à la liste des pièces. Toutes les pièces et le matériel sont nécessaires. Si une pièce est manquante ou endommagée, n'essayez pas d'assembler le produit.

ÉTAPE 3: Emboîter les deux pièces de la section transversale de base (B,C). Fixez le poteau de la base (A) aux sections transversales de la base à l'aide de la quincaillerie de la base (D,E), comme indiqué dans la figure

ÉTAPE 4: Installez (4) pavés ou une base lestée (vendus séparément), avec un poids total d'au moins 140 livres, sur les sections transversales de la base (B,C) pour assurer la stabilité.



ATTENTION

Avant de placer le parapluie dans le mât de base à l'étape suivante (ÉTAPE 5), assurez-vous que le haut du parapluie est fixé au cadre principal à l'aide de boutons de verrouillage, comme le montre la photo 1. Ces pièces sont parfois détachées pour l'expédition.

ÉTAPE 5: Placez le cadre principal avec la toile (F) dans le mât de base (A), alignez les trous du mât supérieur et du mât de base (A), et vissez le bouton de verrouillage (G), comme indiqué sur la figure 2.



Photo 1

INSTALLATION AND ASSEMBLY/INSTALLATION ET ASSEMBLAGE

ATTENTION Dans les étapes suivantes pour ouvrir, incliner et fermer le parasol :

- Assurez-vous que le manchon de verrouillage en plastique est soulevé de la charnière lors de l'ouverture ou de la fermeture de la rallonge, comme indiqué sur la photo 2:

Le non-respect de cette consigne peut causer des dommages irréparables à la douille de verrouillage.

- Une fois que la tige d'extension est complètement sortie, faites glisser le manchon de verrouillage vers le bas sur la charnière, comme indiqué sur la photo 3.



Photo 2

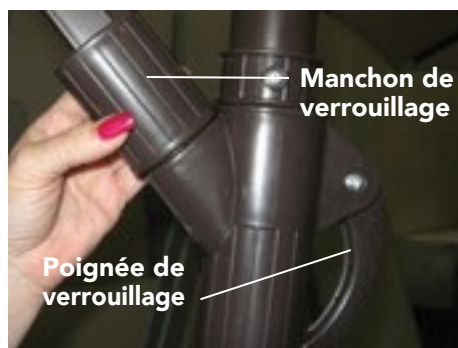


Photo 3

INSTALLATION AND ASSEMBLY/INSTALLATION ET ASSEMBLAGE

OUVERTURE ET INCLINAISON DU PARASOL

ÉTAPE 1: Déverrouiller le poteau d'extension (soulever) la poignée de verrouillage à l'extrémité de la rallonge. Poussez la perche d'extension vers le haut (1), avec le parapluie s'éloignant de la base, jusqu'à ce qu'elle s'arrête, comme indiqué sur la figure 3.

ÉTAPE 2: Verrouillez en place en poussant la poignée de verrouillage vers le poteau (2) et en faisant glisser le manchon de verrouillage vers le bas sur la charnière (3). Tournez la manivelle du parapluie dans le sens des aiguilles d'une montre pour ouvrir le parapluie à fond, comme indiqué sur la figure 4.

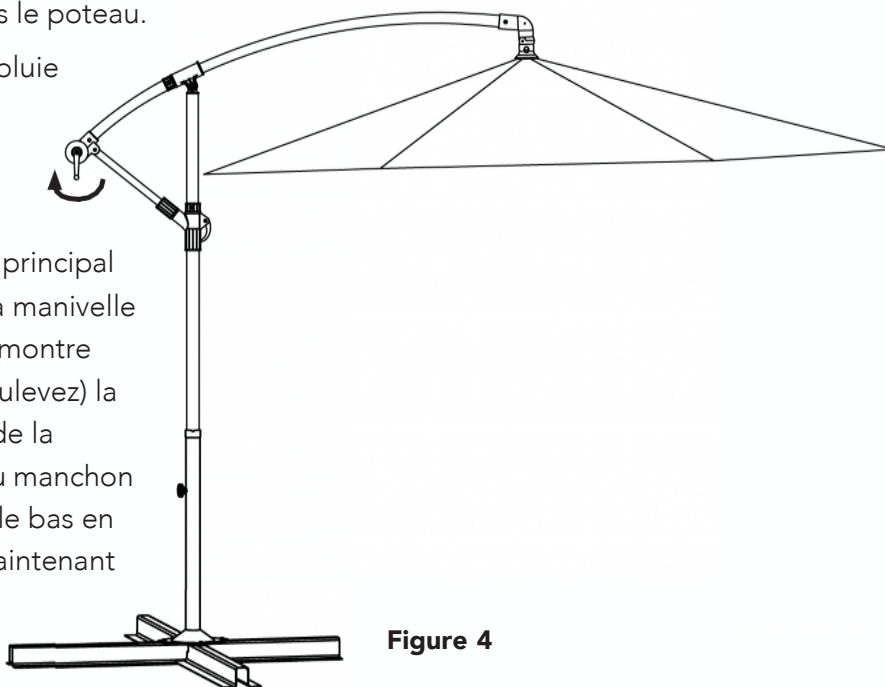
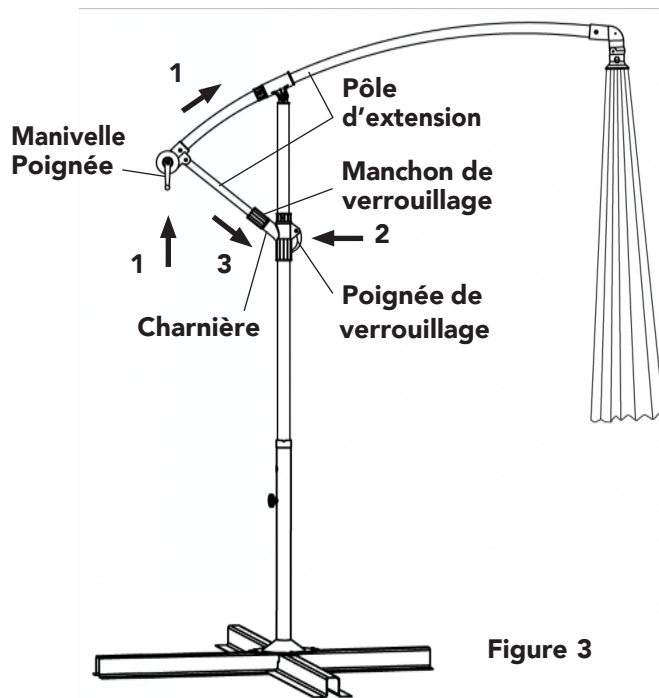
ÉTAPE 3: Une fois que le parapluie est en position entièrement ouverte, inclinez-le en déverrouillant (soulevant) la poignée de verrouillage à l'extrémité de la rallonge et en faisant glisser la perche vers le bas dans la position souhaitée. Verrouillez en place en poussant la poignée de verrouillage vers le poteau.

ÉTAPE 4: Remettez TOUJOURS le parapluie en position verticale et en position fermée avant de le fermer.

FERMER LE PARASOL

ÉTAPE 1: Le bras d'extension du cadre principal étant complètement déployé, tournez la manivelle dans le sens inverse des aiguilles d'une montre pour fermer le parapluie. Déverrouillez (soulevez) la poignée de verrouillage de l'extrémité de la rallonge, faites-la glisser. Verrouillez le manchon de la charnière, et glissement pôle vers le bas en position fermée. Le parapluie devrait maintenant être à côté du poteau.

ÉTAPE 2: Une fois que le parapluie est fermé, verrouillez-le en poussant la poignée de verrouillage vers le poteau.



ATTENTION

We recommend strongly that no umbrella, regardless of its size or weight, is ever left unattended in an open position. In the event of wind, it is recommended that umbrellas be closed, removed from their base, and stored or placed horizontally. This will reduce the risk of damage to the umbrella, to furniture, and to other weights (base).

PRODUCT WARRANTY

1-YEAR LIMITED WARRANTY / 3-YEAR LIMITED WARRANTY ON FABRIC

This product, including aluminum ribs and pole, is warranted to the original purchaser to be free from defects in material or workmanship for a period of one (1) year from the date of the original retail purchase.

fabric is covered for 3 Years against defects in material or workmanship.

This warranty does not cover defects or damage due to improper installation, alteration, accident, or any other event beyond the control of the manufacturer. Defects or damage resulting from misuse, abuse, or negligence will void this warranty. This warranty does not cover scratching or damage that may result from normal usage. Additionally, acts of nature (including but not limited to wind, hurricanes, tornadoes, and storms) are not covered by this warranty.

This product is not intended for institutional or commercial use; the manufacturer does not assume any liability for such use. Institutional or commercial use will void this warranty.

This warranty is nontransferable and is expressly limited to the repair or replacement of the defective product. During the warranty period, the manufacturer shall repair or replace defective parts at no cost to the purchaser. Shipping charges and insurance are not covered and are the responsibility of the purchaser. Labor charges and related expenses for removal, installation, or replacement of the product or components are not covered under this warranty.

The manufacturer reserves the right to make substitutions to warranty claims if parts are unavailable or obsolete.

The manufacturer shall not be liable for loss of use of the product or other consequential or incidental costs, expenses, or damages incurred by the consumer for any other use. The user assumes all risk of injury resulting from the use of this product.

This warranty is expressly in lieu of all other warranties, expressed or implied, including warranties of merchantability or fitness for use to the extent permitted by federal or state law. Neither the manufacturer nor any of its representatives assume any other liability in connection with this product.

WHAT IS NOT COVERED

WIND DAMAGE

We highly recommends that no umbrella, regardless of size or weight, ever be left unattended in the open position. In windy conditions, it is further recommended that umbrellas be closed, removed from their base, and stored or laid horizontally. This will reduce the risk of damage to the umbrella, furniture, and other weight (base). *Wind damage is NOT covered under this Limited Warranty.*

IRREGULARITIES IN PRODUCTION PROCESS

The possibility of irregularities in the product surface may occur during the production process. However, these irregularities do not reduce the quality of the product.

RUST

Rust is a natural part of the aging process of all steel- or iron-based materials and is therefore NOT considered a defect.

All warranty claims must be made through the retailer where the product was originally purchased. A purchase receipt or other proof of date of purchase will be required to process all warranty claims. The model number and part numbers found within the assembly instructions will be required when submitting any part requests or warranty claims.

GARANTIE DU PRODUIT

GARANTIE LIMITÉE DE 1 ANNÉE / GARANTIE LIMITÉE DE 3 ANS SUR LE TISSU BREEZ-TEX™

Ce produit, y compris les baleines en aluminium et le mât, est garanti à l'acheteur d'origine contre tout défaut de matériau ou de fabrication pendant une période de un (1) an à compter de la date d'achat au détail.

Le tissu Breez-Tex™ est garanti à l'acheteur d'origine contre tout défaut de matériau ou de fabrication pendant une période de trois (3) ans à compter de la date d'achat au détail.

Cette garantie ne couvre pas les défauts ou les dommages dus à une mauvaise installation, une modification, un accident ou tout autre événement indépendant de la volonté du fabricant. Les défauts ou dommages résultant d'une mauvaise utilisation, d'un abus ou d'une négligence annuleront cette garantie. Cette garantie ne couvre pas les éraflures ou les dommages pouvant résulter d'une utilisation normale. En outre, les catastrophes naturelles (y compris, mais sans s'y limiter, le vent, les ouragans, les tornades et les tempêtes) ne sont pas couvertes par cette garantie.

Ce produit n'est pas destiné à un usage institutionnel ou commercial ; le fabricant n'assume aucune responsabilité pour une telle utilisation. L'utilisation institutionnelle ou commerciale annulera cette garantie.

Cette garantie est non transférable et est expressément limitée à la réparation ou au remplacement du produit défectueux. Pendant la période de garantie, le fabricant doit réparer ou remplacer les pièces défectueuses sans frais pour l'acheteur. Les frais d'expédition et d'assurance ne sont pas couverts et sont à la charge de l'acheteur. Les frais de main-d'oeuvre et les frais connexes pour l'enlèvement, l'installation ou le remplacement du produit ou de ses composants ne sont pas couverts par cette garantie.

Le fabricant se réserve le droit d'effectuer des substitutions aux demandes de garantie si les pièces sont indisponibles ou obsolètes. Le fabricant n'est pas responsable de la perte d'utilisation du produit ou d'autres coûts, dépenses ou dommages indirects ou accessoires encourus par le consommateur pour toute autre utilisation. L'utilisateur assume tous les risques de blessures résultant de l'utilisation de ce produit.

Cette garantie remplace expressément toutes les autres garanties, explicites ou implicites, y compris les garanties de qualité marchande ou d'aptitude à l'emploi dans la mesure autorisée par la loi fédérale ou d'État. Ni le fabricant ni aucun de ses représentants n'assument aucune autre responsabilité en rapport avec ce produit.

EXCLUSIONS:

DOMMAGES DU VENT:

recommande vivement qu'aucun parapluie, quelle que soit sa taille ou son poids, ne soit jamais laissé sans surveillance en position ouverte. En cas de vent, il est également recommandé de fermer les parapluies, de les retirer de leur base et de les ranger ou de les poser à l'horizontale. Cela réduira le risque de dommages au parapluie, aux meubles et aux autres poids (base). Les dommages causés par le vent ne sont PAS couverts par cette garantie limitée.

IRRÉGULARITÉS DANS LE PROCESSUS DE PRODUCTION

La possibilité d'irrégularités à la surface du produit peut se produire pendant le processus de production. Toutefois, ces irrégularités ne réduisent pas la qualité du produit.

ROUILLE

La rouille est une partie naturelle du processus de vieillissement de tous les matériaux à base d'acier ou de fer et n'est donc PAS considérée comme un défaut.

Toutes les demandes de garantie doivent être faites par l'intermédiaire du détaillant où le produit a été acheté à l'origine.

Un reçu d'achat ou une autre preuve de la date d'achat sera nécessaire pour traiter toutes les demandes de garantie.

Le numéro de modèle et les numéros de pièces figurant dans les instructions de montage seront requis pour toute demande de pièces ou de garantie.