

Ascoli Twin

SKU 1286118

astro

EN PLEASE READ THE INSTRUCTIONS CAREFULLY

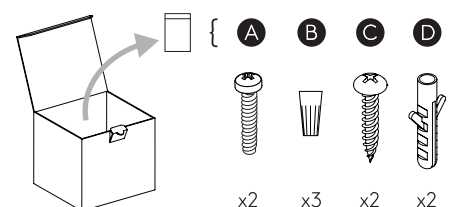
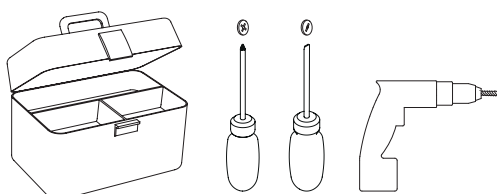
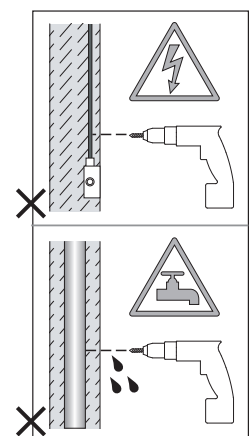
THIS PRODUCT MUST BE INSTALLED IN ACCORDANCE WITH THE APPLICABLE INSTALLATION CODE BY A PERSON FAMILIAR WITH THE CONSTRUCTION AND OPERATION OF THE PRODUCT AND THE HAZARDS INVOLVED CONSULT A QUALIFIED ELECTRICIAN TO ENSURE CORRECT BRANCH CIRCUIT CONDUCTOR.

FR LIRE ATTENTIVEMENT LES INSTRUCTIONS AVANT DE COMMENCER LE MONTAGE

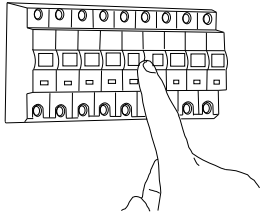
CE PRODUIT DOIT ÊTRE INSTALLÉ SELON LE CODE D'INSTALLATION PERTINENT, PAR UNE PERSONNE QUI CONNAÎT BIEN LE PRODUIT ET SON FONCTIONNEMENT AINSI QUE LES RISQUES INHÉRENTS CONSULTER UN ÉLECTRICIEN QUALIFIÉ POUR VOUS ASSURER QUE LES CONDUCTEURS DE LADÉRIVATION SONT ADÉQUATS.

ES LEA DETENIDAMENTE LAS INSTRUCCIONES

ESTE PRODUCTOR DEBE SER INSTALADO SEGUN EL CODIGO DE INSTALACION APLICABLE POR UNA PERSONA QUE CONOZCA LE CONSTUSSION Y EL FUNCIONAMIENTO DEL PRODUCTO Y LOS RIESGOS QUE SUPONE. CONSULTAR A UN ELECTRICISTA CALIFICADO PARA ASEGURAR LA ELECCION DEL CONDUCTOR DE CIRCUITO DERIVADO.

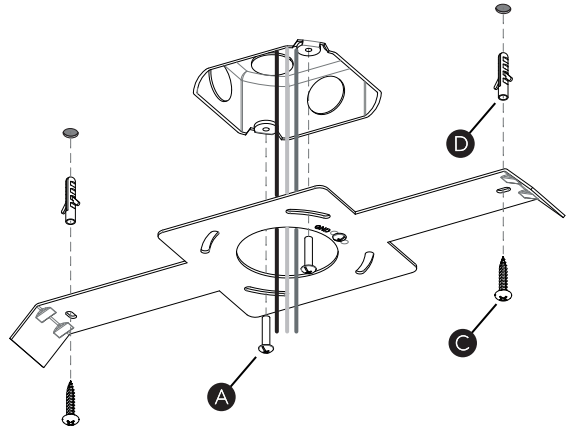
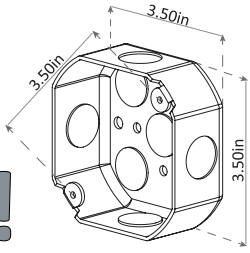


1



Turn Off Power
Couper Le Courant! / Corte La Corriente!

2

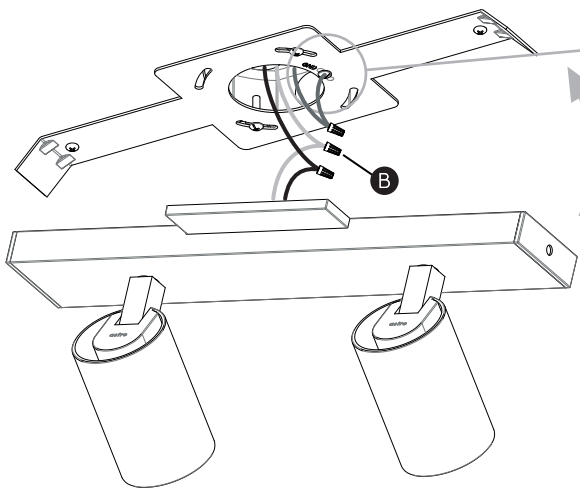


3

A

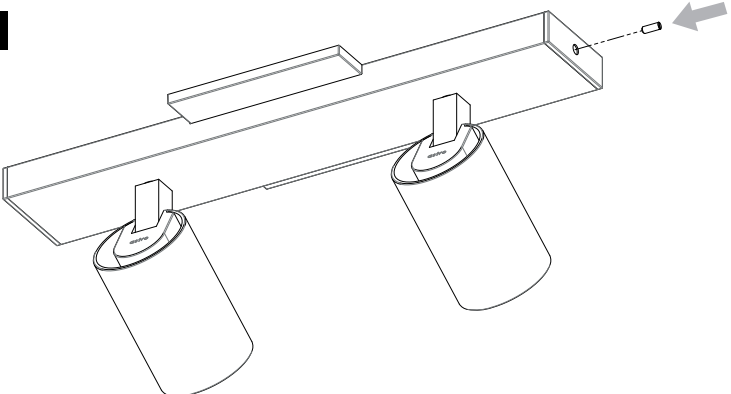
<p>WHITE SUPPLY WIRE / NEUTRAL</p> <p>BLACK SUPPLY WIRE</p> <p>BARE, OR GREEN GROUND WIRE FROM SUPPLY</p> <p>BARE, OR GREEN GROUND WIRE FROM SUPPLY</p>	<p>WHITE OR IDENTIFIED FIXTURE WIRE UL LISTED WIRE NUTS</p> <p>PLAIN OR BLACK FIXTURE WIRE</p> <p>BARE, OR GREEN FIXTURE GROUND WIRE</p> <p>OR GREEN GROUND SCREW</p>	<p>FILS DE COURANT BLANC / NEUTRE</p> <p>FILS DE COURANT NOIR</p> <p>FILS VERT OU NEUTRE DU COURANT</p> <p>FILS VERT OU NEUTRE DU COURANT</p>	<p>FILS DE CONNECTEUR BLANC OU IDENTIFIABLE COINCEUR DE RELAIS UL QUALIFIE</p> <p>FILS DE CONNECTEUR NOIR OU SANS MARQUES</p> <p>FILS VERT OU NEUTRE</p> <p>FILS VERT OU VIS DE TERRE VERTE</p>	<p>CABLE DE SUMINISTRO BLANCO / NEGATIVO</p> <p>CABLE DE SUMINISTRO NEGRO</p> <p>CABLE DESNUDO / VERDE TIERRA FÍSICA DEL SUMINISTRO</p> <p>CABLE DESNUDO / VERDE TIERRA FÍSICA DEL SUMINISTRO</p>	<p>CABLE A LÁMPARA BLANCO / NEGATIVO CONOS ELÉCTRICOS</p> <p>CABLE A LÁMPARA NEGRO</p> <p>CABLE A LÁMPARA VERDE / TIERRA FÍSICA</p> <p>TORNILLO VERDE DE TIERRA</p>
---	---	---	---	---	---

B



C

4



5

