

# AYSSEMBLY INSTRUCTION

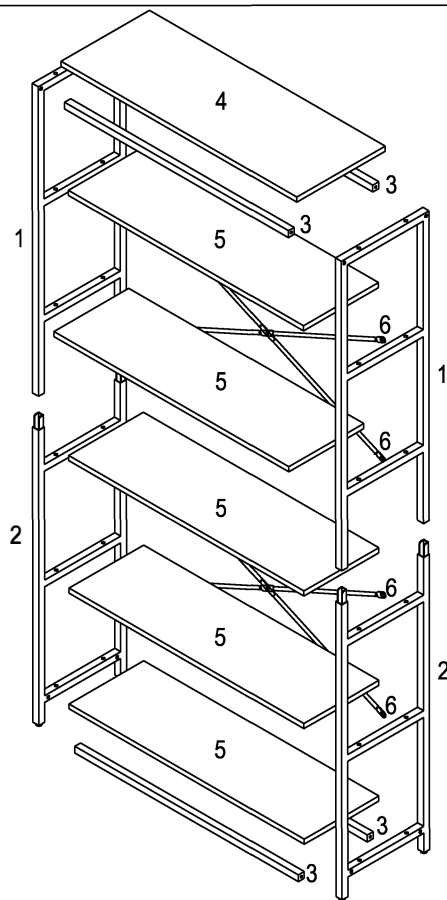
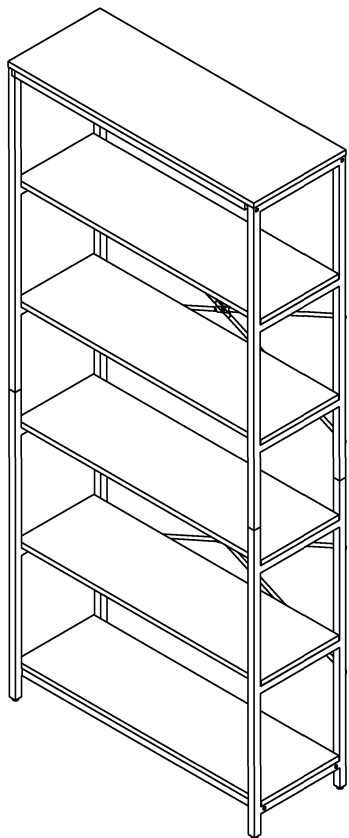
## Bedienungsanleitung

The installation is complete

Decomposition of components

Die Installation ist abgeschlossen

Zersetzung von Bauteilen



Please check the type and quantity of accessories

Bitte überprüfen Sie Art und Menge des Zubehörs

<p>1</p> <p>2PCS</p>	<p>2</p> <p>2PCS</p>	<p>3</p> <p>4PCS</p>
<p>4</p> <p>1PC</p>	<p>5</p> <p>5PCS</p>	<p>6</p> <p>4PCS</p>

Please check the type and quantity of accessories

Bitte überprüfen Sie Art und Menge des Zubehörs

<p>7</p> <p>M6*10 14PCS</p>	<p>8</p> <p>M6*30 32PCS</p>	<p>9</p> <p>M6 2PCS</p>
<p>10</p> <p>1PC</p>	<p>11</p> <p>1SET</p>	<p>spare parts   Ersatzteile</p> <p>M6*10 1PC M6*30 2PCS</p>

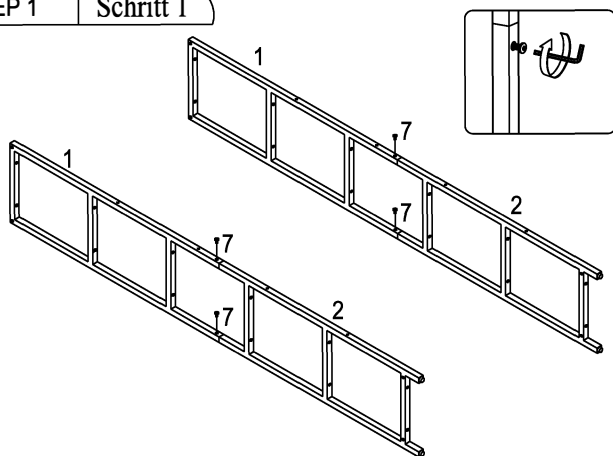
# AYSSEMBLY INSTRUCTION


## Bedienungsanleitung

Start assembling furniture

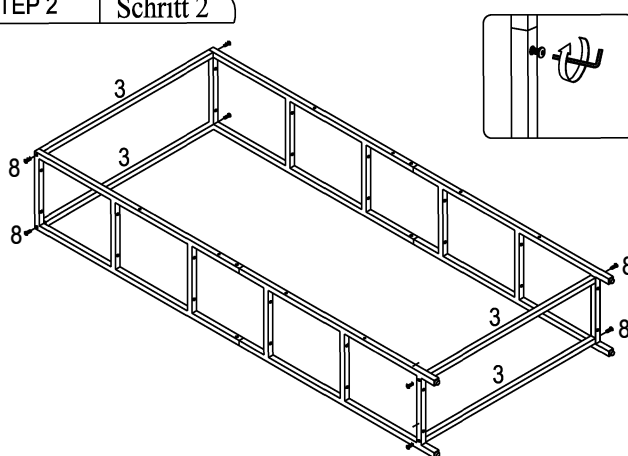
Montage starten

STEP 1 Schritt 1



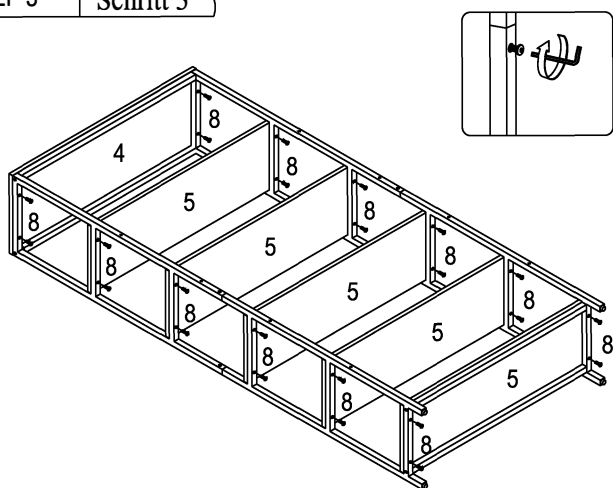
7  x 4PCS


STEP 2 Schritt 2



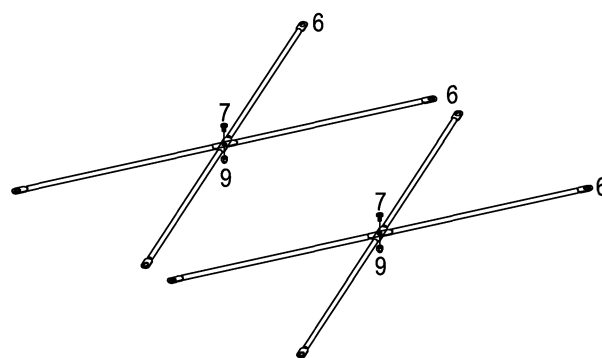
8  x 8PCS


STEP 3 Schritt 3




8  x 24PCS

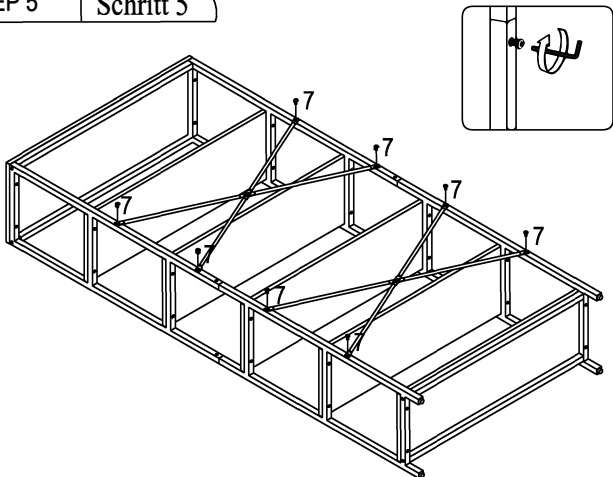
STEP 4 Schritt 4




7  x 2PCS

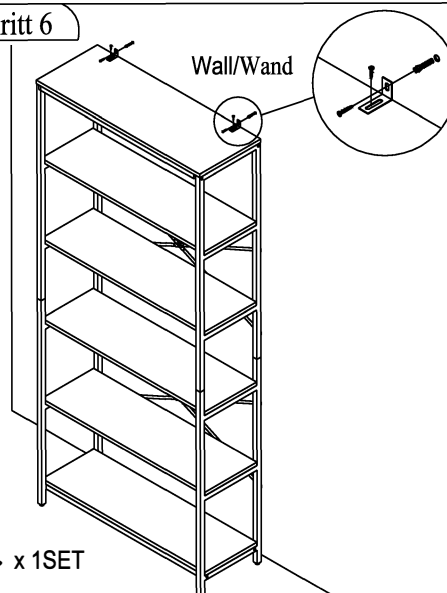
9  x 2PCS

STEP 5 Schritt 5



7  x 8PCS

STEP 6 Schritt 6



11  x 1SET