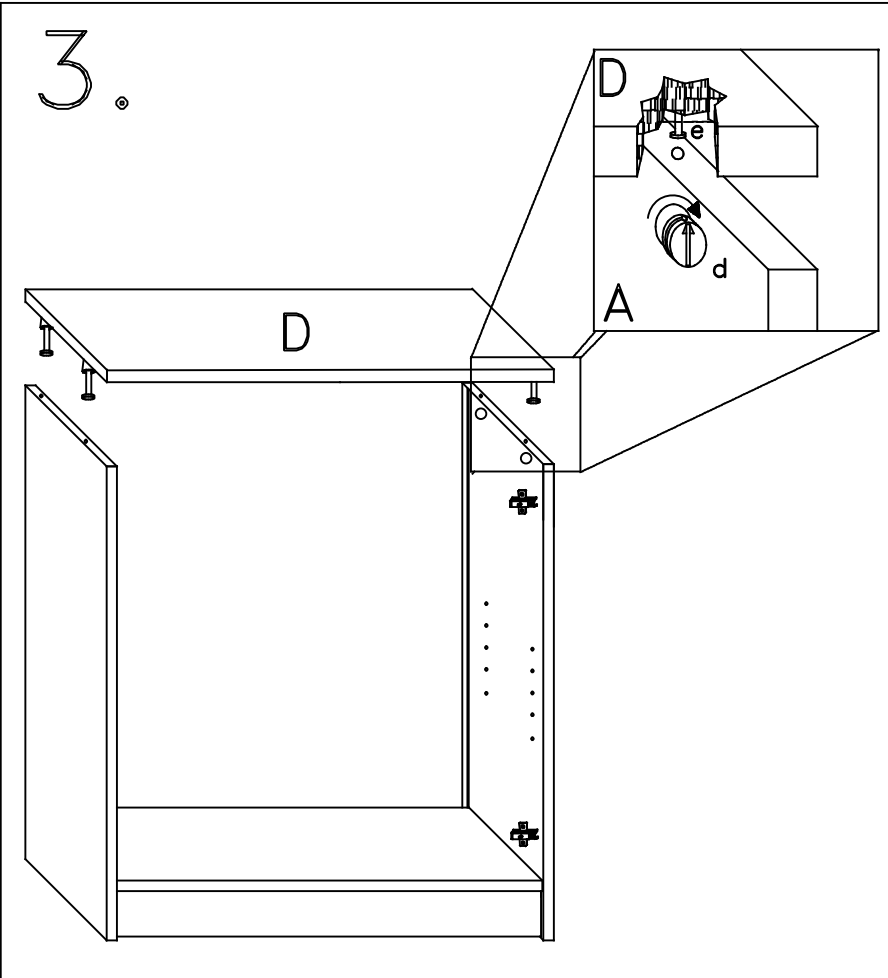
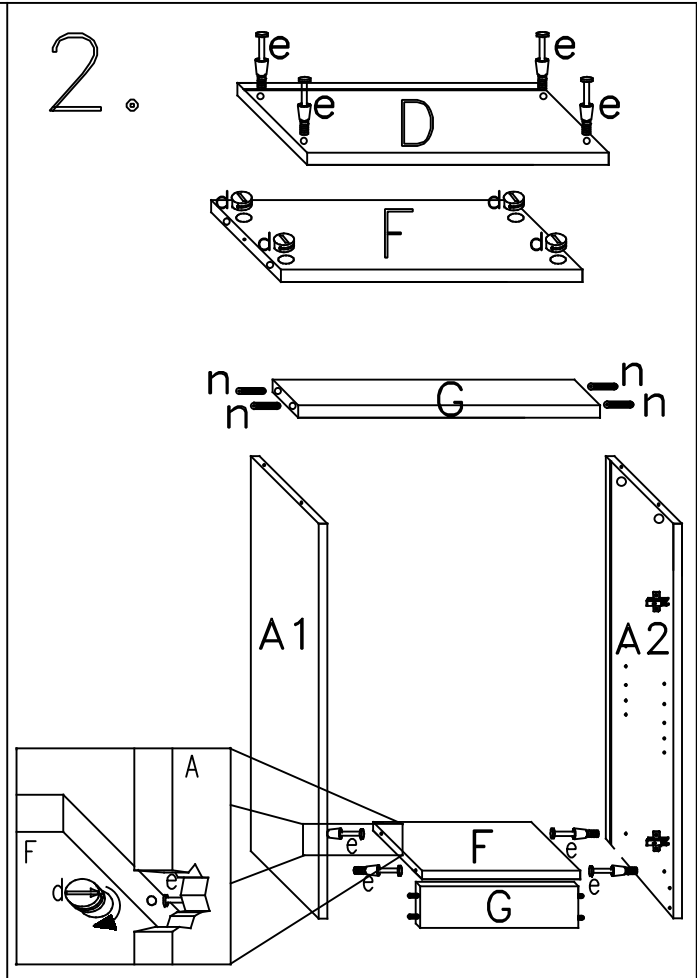
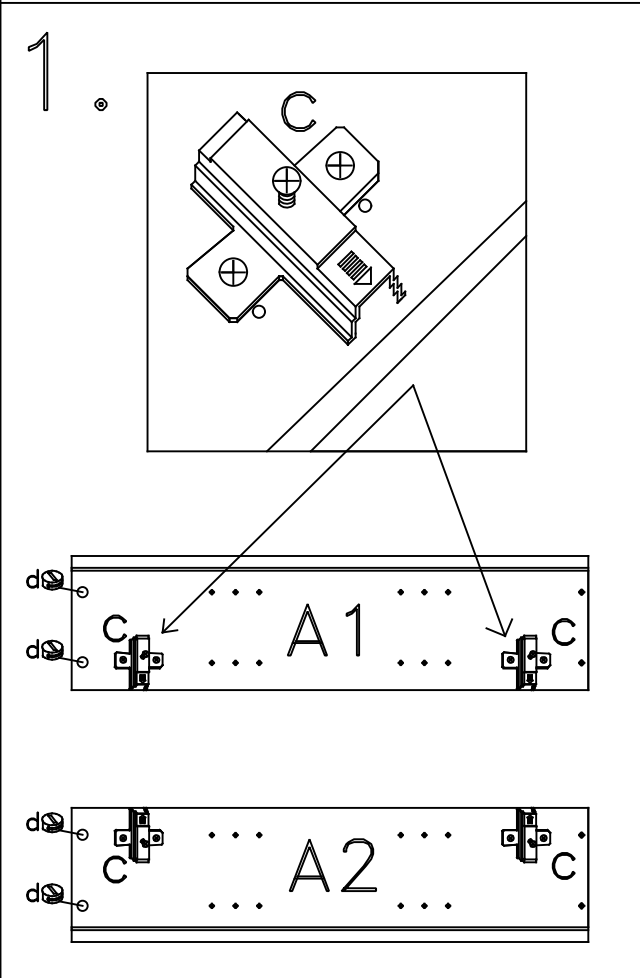
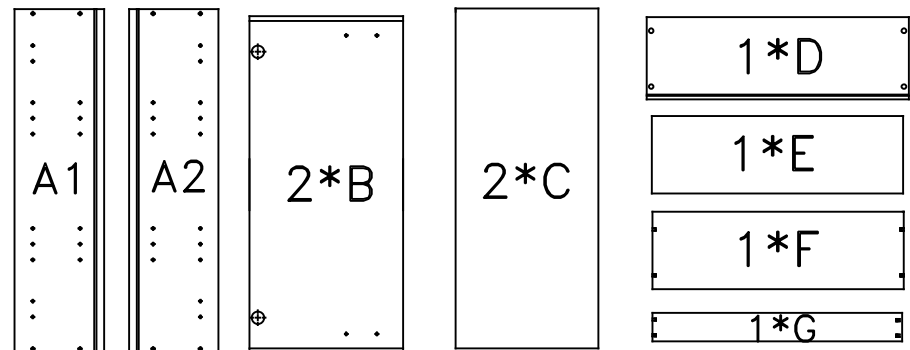
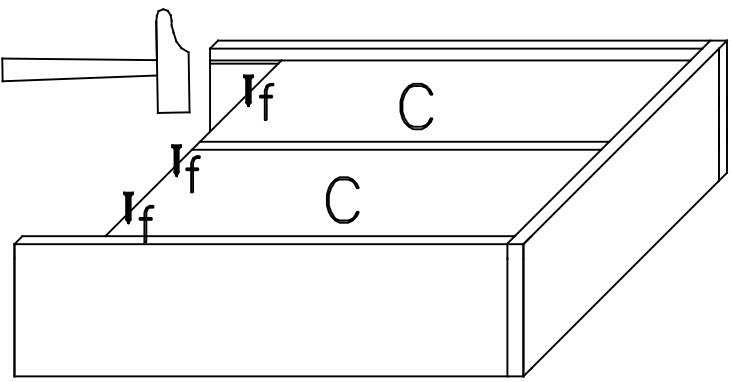
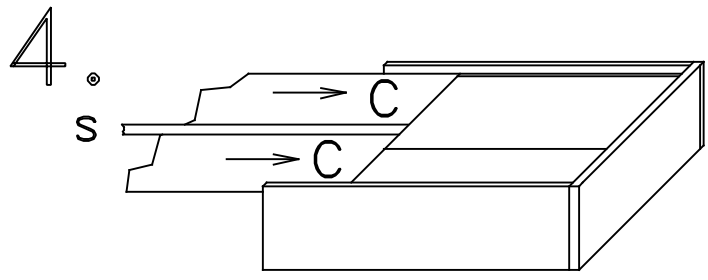


- 4\*a:
- 8\*b:
- 4\*c:
- 8\*d:
- 8\*e:
- 12\*f:
- 4\*g:
- 2\*h:
- 2\*i:
- 2\*k:
- 2\*l:
- 4\*n:
- 1\*s:

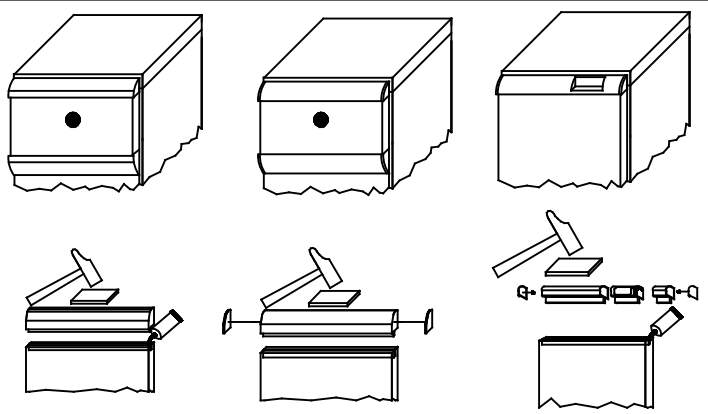
Für den Zusammenbau sind 2 Personen erforderlich.  
 Montage-Richtzeit 3 Stunden



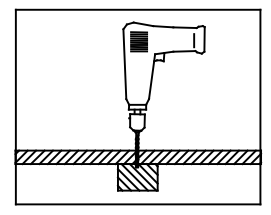
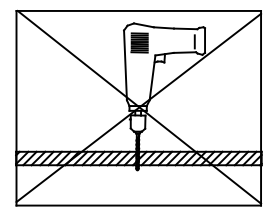
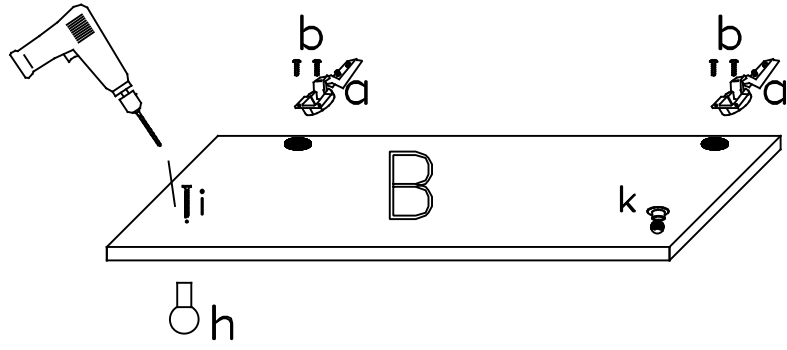
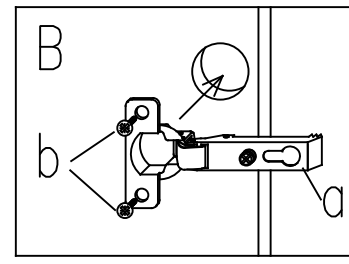


5.

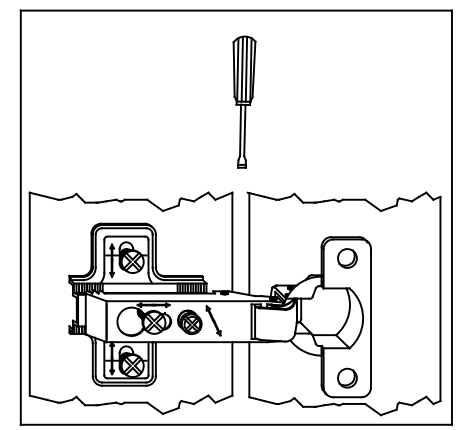
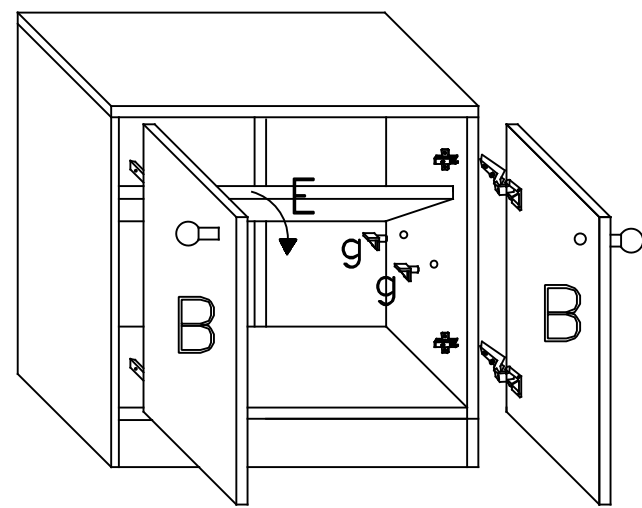
### Hinweise



6.



7.



T11 Bei Türmontage das Scharnier einhängen, bis Anschlag öffnen und anschließend festschrauben.

